

①9 RÉPUBLIQUE FRANÇAISE  
—  
INSTITUT NATIONAL  
DE LA PROPRIÉTÉ INDUSTRIELLE  
—  
PARIS  
—

①1 N° de publication : **2 645 014**  
(à utiliser que pour les  
commandes de reproduction)

②1 N° d'enregistrement national : **89 04569**

⑤1 Int Cl<sup>F</sup> : A 61 G 7/057.

①2 **DEMANDE DE BREVET D'INVENTION**

A1

②2 Date de dépôt : 3 avril 1989.

③0 Priorité :

④3 Date de la mise à disposition du public de la  
demande : BOPI « Brevets » n° 40 du 5 octobre 1990.

⑥0 Références à d'autres documents nationaux appa-  
rentés :

⑦1 Demandeur(s) : *ROUBEY Jacques.* — FR.

⑦2 Inventeur(s) : Jacques Roubey.

⑦3 Titulaire(s) :

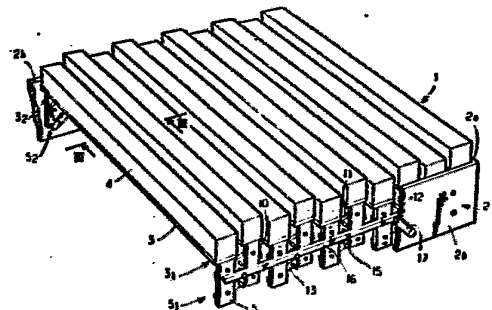
⑦4 Mandataire(s) : Cabinet Beau de Loménie.

⑤4 Dispositif anti-escarres et lit équipé d'un tel dispositif.

⑤7 Traitement prophylactique des escarres.

Le dispositif anti-escarres selon l'invention comporte :

- . une série de lattes 3 supportant chacune, sur leur face supérieure, un bloc de matelas;
- . une première et une seconde série de balanciers 11 dont chaque balancier d'une série est monté, d'une part, selon deux axes d'articulation 10, aux extrémités voisines d'un couple de lattes successives et, d'autre part, sur un axe de basculement 12 monté fixement sur le cadre et s'étendant selon une direction sensiblement parallèle aux lattes;
- . une série d'organes 13 de guidage en déplacement vertical des lattes lors du pivotement des balanciers 11;
- . et au moins une barre de commande 16 fixée à chaque balancier d'une série, permettant d'obtenir le pivotement des balanciers autour de l'axe de basculement.



FR 2 645 014 - A1

D

**DISPOSITIF ANTI-ESCARRES ET LIT EQUIPE D'UN TEL DISPOSITIF**

La présente invention concerne le domaine technique des matelas ou coussins adaptés spécialement pour le traitement prophylactique des escarres.

05 L'art antérieur a déjà proposé un certain nombre de matelas destinés à prévenir la formation d'escarres.

Ainsi, il est connu d'utiliser un matelas constitué d'un boudin périphérique rempli d'un fluide tel que de l'eau ou de l'air. Le boudin périphérique est destiné à entourer plusieurs  
10 coussins, en général au nombre de trois, constitués chacun sous la forme de boudins parallèles.

Les matelas de ce type donnent de bons résultats en ce qui concerne la prévention de la formation d'escarres. Cependant, ces matelas présentent des inconvénients majeurs apparaissant  
15 principalement lors de leur manipulation et stockage.

En effet, malgré la séparation du matelas en trois coussins, ces derniers, une fois remplis d'eau, sont très lourds et peuvent atteindre un poids de l'ordre de plusieurs dizaines de  
20 kilos et, notamment, environ vingt kilos.

De plus, les coussins, qui sont relativement rigides, doivent être transportés pratiquement à bout de bras par le personnel hospitalier.

Par ailleurs, il apparaît que le fluide contenu dans chaque coussin peut communiquer à travers les divers boudins  
25 parallèles le constituant. Une telle disposition présente donc un inconvénient, puisque si l'on désire relever la tête ou le bas du matelas, le fluide contenu dans le coussin s'écoule dans la direction correspondante, ce qui supprime tout l'intérêt du matelas anti-escarres.

30 Un autre inconvénient de ces matelas réside dans le fait que ces matelas ne donnent pas accès à certaines parties du corps du patient devant être soignées ou traitées.

La présente invention vise donc à remédier aux inconvénients énoncés ci-dessus en proposant un dispositif  
35 anti-escarres conçu pour être adapté sur un lit classique pouvant

être utilisé en tant que tel, tout en permettant d'assurer sa fonction de prévention et de traitement d'escarres.

L'invention vise, également, à proposer un dispositif anti-escarres assurant un accès facile aux parties du corps du patient devant être traitées ou soignées.

L'objet de l'invention vise encore à proposer un dispositif apte à présenter un dégagement au niveau du bassin du patient, de manière à permettre le passage de moyens assurant la conduite des urines et des matières fécales en cas d'incontinence.

L'objet de l'invention vise aussi à offrir un dispositif anti-escarres continuant d'assumer sa fonction de prévention, quelle que soit la position inclinée du matelas.

Pour atteindre les buts énoncés ci-dessus, le dispositif anti-escarres selon l'invention, du type destiné à être supporté par un cadre rigide de forme générale rectangulaire formant un sommier et présentant deux côtés transversaux et deux côtés longitudinaux est caractérisé en ce qu'il comporte :

- une série de lattes supportant chacune, sur leur face supérieure, un bloc de matelas et, destinées à être placées côte à côte à l'intérieur du cadre, de manière que les extrémités des lattes s'étendent en relation des bords longitudinaux du cadre,
- une première et une seconde série de balanciers dont chaque balancier d'une série est monté, d'une part, selon deux axes d'articulation, aux extrémités voisines d'un couple de lattes successives et, d'autre part, entre les axes d'articulation du couple de lattes, sur un axe de basculement monté fixement sur le cadre et s'étendant selon une direction sensiblement parallèle aux lattes,
- une série d'organes de guidage en déplacement vertical des lattes lors du pivotement des balanciers autour de leur axe de basculement,
- et au moins une barre de commande fixée à chaque balancier d'une série, permettant d'obtenir le

pivotement des balanciers autour de l'axe de basculement, de manière que les lattes soient décalées alternativement en hauteur.

Diverses autres caractéristiques ressortent de la description faite ci-dessous en référence aux dessins annexés qui  
05 montrent, à titre d'exemples non limitatifs, des formes de réalisation de l'objet de l'invention.

La fig. 1 est une vue partielle en perspective d'un dispositif anti-escarres selon l'invention.

10 La fig. 2 est une vue en perspective partielle éclatée montrant un détail caractéristique de l'invention.

La fig. 3 est une vue en coupe prise sensiblement selon les lignes III-III de la fig. 1.

15 La fig. 4 est une vue en coupe transversale prise sensiblement selon les lignes IV-IV de la fig. 3.

La fig. 5 est une vue en élévation transversale montrant une variante de réalisation d'un dispositif selon l'invention.

La fig. 1 illustre un dispositif 1 adapté particulièrement pour le traitement prophylactique des escarres,  
20 destiné à être supporté par un cadre rigide 2, de forme générale rectangulaire présentant deux côtés transversaux 2a et deux côtés longitudinaux 2b. Il doit être considéré que le cadre 2 peut être conçu pour être monté sur un sommier d'un lit ou constituer, en tant que tel, le sommier d'un lit.

25 Le dispositif selon l'invention comporte une série de lattes 3 supportant chacune, sur leur face supérieure 3a, un bloc de matelas 4, réalisé en toute matière appropriée, telle que par exemple de la mousse. Les lattes 3 sont destinées à être placées côte à côte selon une direction sensiblement parallèle aux bords  
30 transversaux 2a et à l'intérieur du cadre 2, de manière que les extrémités 3<sub>1</sub>, 3<sub>2</sub> de chacune des lattes s'étendent respectivement en relation de proximité des bords longitudinaux 2b du cadre. Le nombre et les dimensions des lattes sont déterminés en relation avec la grandeur du lit à équiper et chaque latte est formée en un  
35 matériau lui conférant une flexibilité convenable, tel que du bois.

Chaque latte 3 est montée à chacune de ses extrémités 3<sub>1</sub>, 3<sub>2</sub>, sur un support 5, de préférence en équerre, dont l'une des branches 5<sub>1</sub> s'étend selon une direction verticale descendante, tel que cela apparaît précisant à la fig. 2. Bien entendu, il doit être  
05 considéré que chaque support 5 peut être constitué par le chant ou un prolongement vertical des lattes 3.

Chaque latte 3 est fixée, avantagement, à l'autre branche 5<sub>2</sub> du support par l'intermédiaire d'un moyen 6 d'assemblage temporaire. Par exemple, le moyen 6 est formé par une  
10 pastille magnétique 7 fixée sur la face inférieure 3<sub>b</sub> de la latte. La pastille 7 est destinée à venir s'engager dans un dégagement complémentaire 8 ménagé dans la branche 5<sub>2</sub> du support qui se trouve réalisé dans cet exemple, en un matériau métallique. Le  
15 dégagement 8 est aménagé pour coopérer avec la pastille 7, de manière à bloquer la latte 3 en déplacement transversal par rapport au support.

Comme illustré à la fig. 2, chaque bloc de matelas 4 est monté, de préférence, de façon amovible sur la latte correspondante à l'aide par exemple d'organes 9 à auto-accrochage,  
20 adaptés sur la face supérieure 3<sub>a</sub> de la latte et l'embase 4<sub>1</sub> du bloc-matelas. Bien entendu, chaque bloc-matelas peut être enveloppé dans une housse plastifiée amovible ou non, pour assurer un entretien facile des blocs de matelas 4. De préférence, l'embase 4<sub>1</sub> de chaque bloc de matelas présente des dimensions  
25 sensiblement égales à la face supérieure 3<sub>a</sub> des lattes.

Tel que cela ressort plus précisément des fig. 3 et 4, chaque support 5 est équipé, sur sa branche verticale 5<sub>1</sub>, d'un axe 10 d'articulation pour un groupe de balanciers 11 formant une première S<sub>1</sub> et seconde S<sub>2</sub> série de balanciers associées chacune  
30 respectivement aux supports montés en relation des extrémités 3<sub>1</sub>, 3<sub>2</sub> (fig. 1). Chaque balancier 11 d'une série est articulé sur les axes 10 de deux lattes successives. De plus, chaque balancier 11 est articulé sur un axe de pivotement 12 ancré solidement par tous  
35 moyens convenables sur les bords longitudinaux du cadre 2. Il est à remarquer que chaque couple d'axes de pivotement 12 placés en

vis-à-vis sur les deux côtés longitudinaux assure le support d'un balancier 11 de chaque série  $S_1, S_2$ , ainsi que de deux lattes correspondantes assemblées par le couple de balanciers. Les axes 10 et 12 s'étendent selon des directions sensiblement parallèles à la direction générale horizontale des lattes 3.

05 Selon l'invention, les supports 5 coopèrent avec des organes 13 assurant un guidage en déplacement vertical des supports lors du pivotement des balanciers 11 autour de l'axe 12. Dans l'exemple illustré sur les figures, chaque organe de guidage 10 13 est constitué par une entretoise articulée, par deux tourillons 14, aux supports 5 voisins de deux lattes successives assemblées entre elles, par ailleurs par un balancier 11. Chaque entretoise 13 est articulée également, entre deux tourillons 14, sur un axe de pivotement 15 fixé sur le cadre. Les axes 15 et les tourillons 15 14 s'étendent selon des directions sensiblement parallèles à la direction générale horizontale des lattes 3. Chaque entretoise 13 forme, avec le balancier 11 correspondant, un parallélogramme déformable dont la fonction apparaîtra plus clairement lors de la description qui suit. Bien entendu, il pourrait être envisagé de 20 former les organes de guidage selon d'autres formes de réalisation telles que par exemple à l'aide d'un téton fixé au cadre et engagé dans une lumière verticale ménagée dans chaque support 5.

Chaque balancier 11 d'au moins une série est fixé à une barre de commande 16 déplaçable axialement par exemple à l'aide 25 d'une manette 17 accessible facilement de l'extérieur du cadre 2. La barre 16 est verrouillée en position par tous moyens convenables appropriés non représentés.

Le fonctionnement du dispositif anti-escarres selon l'invention découle directement de la description qui précède.

30 Le déplacement axial de la barre 16 permet d'obtenir le pivotement des balanciers autour de leur axe 12, tandis que les entretoises 13 assurent un guidage vertical des supports 5, de manière à interdire leur rotation par rapport aux axes de pivotement 12. Chaque balancier 11 assure donc, simultanément pour 35 chaque couple de lattes assemblées par un balancier, la montée

de l'une des lattes et la descente de l'autre latte (fig. 1 et 3).

La disposition en série répétitive du dispositif selon l'invention permet de positionner alternativement les lattes 3 à des niveaux bas B et haut H. Un tel décalage de hauteur, successif et localisé des blocs de matelas 4, permet d'obtenir des zones  
05 préférées de contact avec le corps d'un patient, correspondant aux blocs de matelas positionnés au niveau haut H et pour lesquels intervient une pression de contact plus importante par rapport aux blocs de matelas placés selon le niveau bas.

10 Bien entendu, le déplacement axial de la barre 16 assure le pivotement des balanciers 11 dans un sens contraire, ce qui permet d'obtenir le passage des blocs de matelas d'un niveau bas à un niveau haut et ceux d'un niveau haut à un niveau bas. La commande de la barre, qui peut être assurée par le patient, permet  
15 de modifier les régions du corps soumises à une pression de contact élevée. La barre 16 peut être commandée pour placer toutes les lattes à un même niveau intermédiaire entre les niveaux haut et bas.

Il est à noter que la barre 16 peut être également  
20 commandée en déplacement alternatif à l'aide d'un organe moteur approprié, de manière à obtenir un massage des régions du corps en contact préféré avec les blocs de matelas. De préférence, il est prévu de mettre en oeuvre, deux barres 16 reliées chacune aux balanciers 11 d'une série  $S_1, S_2$ . Les deux barres peuvent être  
25 montées solidaires entre elles par une barre de liaison apte à coopérer avantageusement avec l'organe moteur.

Pour autoriser le déplacement vertical des lattes, il est prévu de laisser subsister un jeu déterminé J entre chaque bloc de matelas 4 successif. Le jeu J est déterminé pour disparaître lors  
30 de la compression des blocs de matelas résultant du poids du patient. Les blocs de matelas 4 constituent donc fictivement une surface de continuité assurant un confort de couchage manifeste pour le patient.

De plus, l'assemblage d'un couple de lattes par  
35 l'intermédiaire d'un parallélogramme déformable formé par un

balancier 11 et une entretoise 13 permet d'obtenir un déplacement des lattes dans un plan sensiblement vertical, de manière à placer les lattes 3 et, par suite, les blocs de matelas 4 selon un plan sensiblement horizontal.

05 Bien entendu, il doit être considéré que le dispositif selon l'invention peut être adapté sur un système possédant plusieurs plans de support articulé pour assurer de relever des régions préférées du corps du patient.

Par ailleurs, le dispositif anti-escarres selon  
10 l'invention permet, à volonté, de supprimer complètement le contact entre les blocs de matelas 4 et certaines régions du corps du patient devant, par exemple, subir des traitements. Cette fonction peut être facilement exécutée en retirant, des supports 5, les lattes 3 supportant les blocs de matelas en contact de ces régions  
15 du corps à traiter.

La fig. 5 illustre une variante de réalisation permettant de faciliter l'accès à certaines régions du corps du patient. Selon cette variante, les blocs de matelas 4 sont montés escamotables en pivotement. A cet effet, chaque latte 3 et le bloc de matelas 4  
20 associés sont formés en deux parties 3<sub>1</sub>, 4<sub>1</sub> et 3<sub>2</sub>, 4<sub>2</sub> articulées chacune sur une charnière 18 fixée sur la branche 5<sub>2</sub> des supports 5. Les parties 3<sub>1</sub>, 4<sub>1</sub> et 3<sub>2</sub>, 4<sub>2</sub>, qui présentent des parties terminales biseautées complémentaires, se trouvent verrouillées en position d'alignement à l'aide d'un organe 19 de blocage  
25 temporaire, tel qu'un verrou.

L'invention n'est pas limitée aux exemples décrits et représentés, car diverses modifications peuvent y être apportées sans sortir de son cadre.

30

35

**REVENDEICATIONS**

05       **1** - Dispositif anti-escarres du type destiné à être supporté par un cadre rigide (2), de forme générale rectangulaire, formant un sommier et présentant deux côtés transversaux (2a) et deux côtés longitudinaux (2b),

          caractérisé en ce qu'il comporte :

- 10       . une série de lattes (3) supportant chacune, sur leur face supérieure, un bloc de matelas (4) et, destinées à être placées côte à côte à l'intérieur du cadre, de manière que les extrémités (3<sub>1</sub>, 3<sub>2</sub>) des lattes s'étendent en relation des bords longitudinaux du cadre,
- 15       . une première et une seconde série de balanciers (11) dont chaque balancier d'une série est monté, d'une part, selon deux axes d'articulation (10), aux extrémités voisines d'un couple de lattes successives et, d'autre part, entre les axes d'articulation du couple de lattes, sur un axe de basculement (12) monté  
20       fixement sur le cadre et s'étendant selon une direction sensiblement parallèle aux lattes,
- 25       . une série d'organes (13) de guidage en déplacement vertical des lattes lors du pivotement des balanciers (11) autour de leur axe de basculement (12),
- 30       . et au moins une barre de commande (16) fixée à chaque balancier d'une série, permettant d'obtenir le pivotement des balanciers autour de l'axe de basculement, de manière que les lattes soient décalées alternativement en hauteur.

35       **2** - Dispositif selon la revendication 1, caractérisé en ce que chaque organe de guidage (13) est constitué par une entretoise articulée, d'une part, par deux tourillons (14), aux extrémités voisines de deux lattes successives assemblées entre elles par un balancier, et, d'autre part, entre les deux

tourillons sur un axe de pivotement (15) fixé sur le cadre, de manière à former en relation avec chaque balancier, un parallélogramme déformable assurant le maintien des lattes.

05           3 - Dispositif selon la revendication 1, caractérisé en ce que chaque extrémité (3<sub>1</sub>, 3<sub>2</sub>) des lattes est adaptée sur un support (5) en équerre.

          4 - Dispositif selon la revendication 3, caractérisé en ce que chaque latte (3) est montée amovible sur le support (5) à l'aide de moyens (6) d'assemblage temporaire.

10           5 - Dispositif selon la revendication 1 ou 3, chaque latte (3) est montée escamotable.

          6 - Dispositif selon la revendication 5, caractérisé en ce que chaque latte est montée escamotable par pivotement et se trouve formée par deux parties (3<sub>1</sub>, 4<sub>1</sub> et 3<sub>2</sub>, 4<sub>2</sub>) articulées chacune sur le support (5) et verrouillées en position  
15 d'alignement par un organe de blocage temporaire (19).

          7 - Dispositif selon la revendication 1, caractérisé en ce que chaque bloc de matelas (4) présente une embase de forme complémentaire à la latte correspondante.

20           8 - Dispositif selon la revendication 1 ou 7, caractérisé en ce que chaque bloc de matelas (4) est monté amovible sur la latte correspondante.

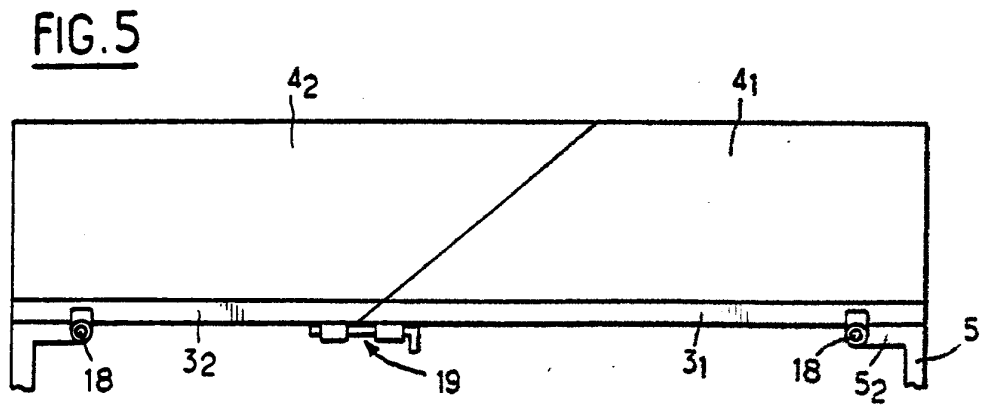
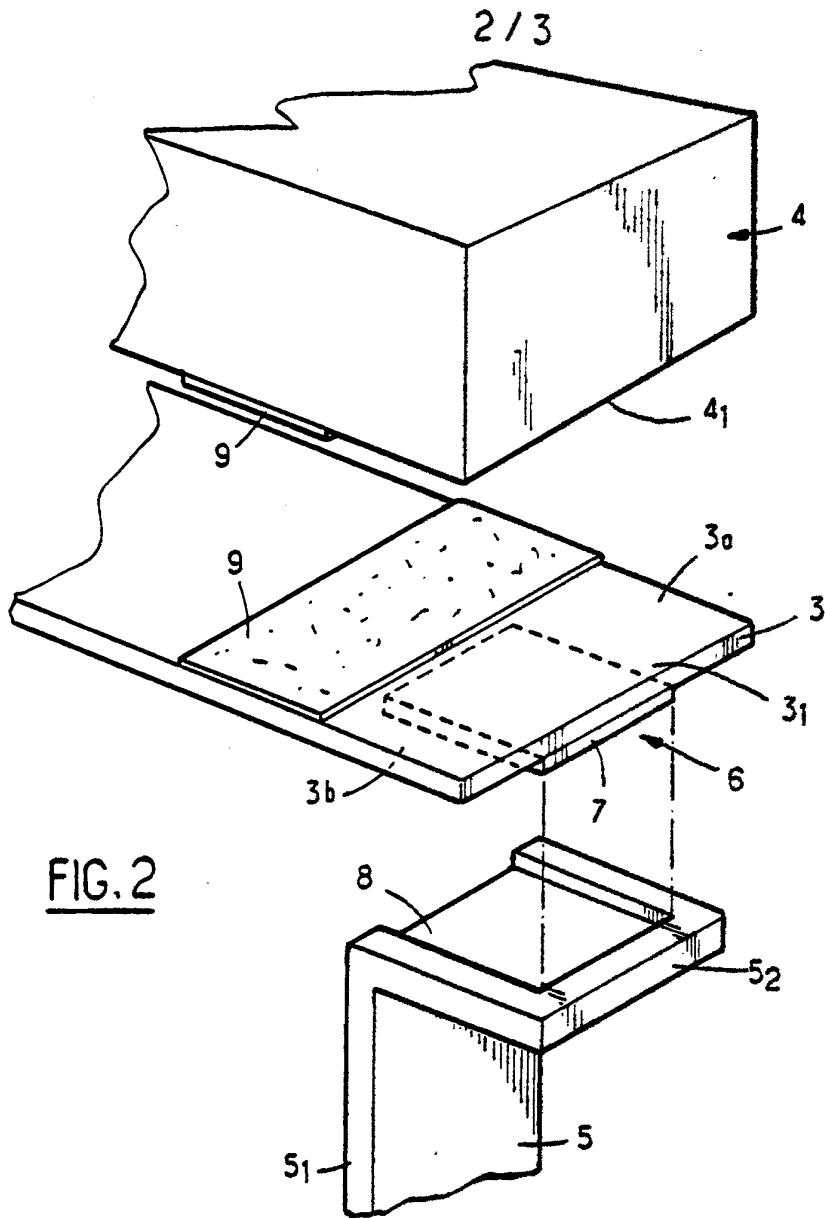
          9 - Dispositif selon la revendication 1, caractérisé en ce que la barre de commande (16) est actionnée par un organe moteur  
25 apte à déplacer alternativement axialement la barre pour obtenir successivement une descente et une montée de chacune des lattes.

          10 - Lit, caractérisé en ce qu'il comporte un dispositif anti-escarres conforme à l'une des revendications 1 à 9.

30

35





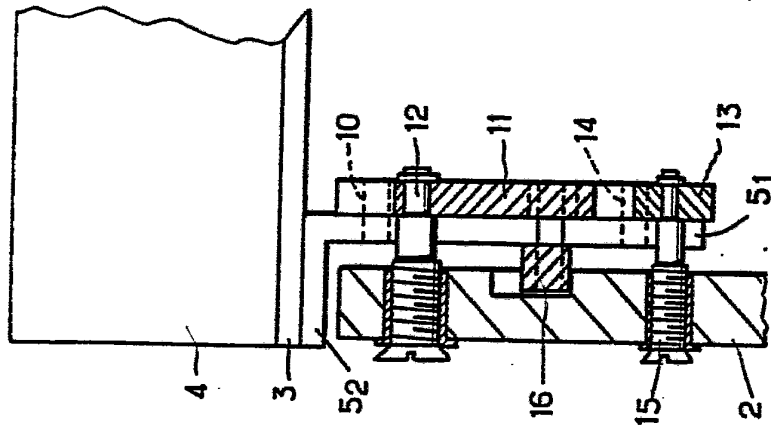


FIG. 4

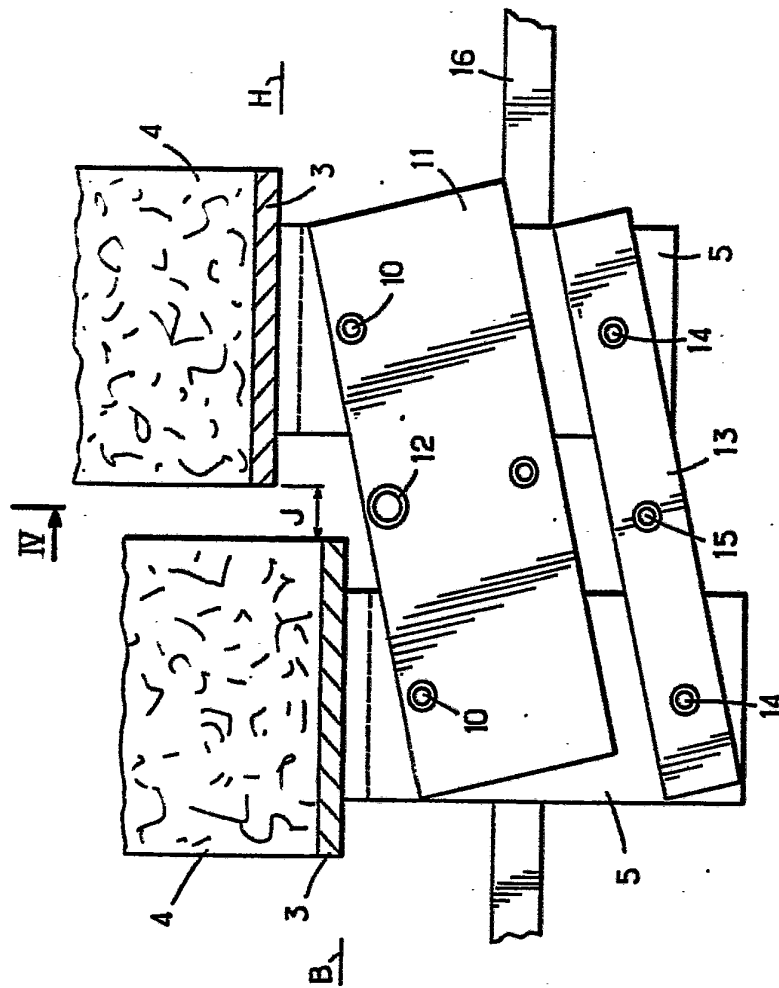


FIG. 3