



**(19) 대한민국특허청(KR)**  
**(12) 등록특허공보(B1)**

(45) 공고일자 2012년11월06일  
(11) 등록번호 10-1198577  
(24) 등록일자 2012년10월31일

(51) 국제특허분류(Int. Cl.)  
F24F 1/06 (2011.01) F24F 13/08 (2006.01)  
F24F 1/00 (2011.01) F24F 13/15 (2006.01)  
(21) 출원번호 10-2006-0071917  
(22) 출원일자 2006년07월31일  
심사청구일자 2010년09월27일  
(65) 공개번호 10-2008-0011506  
(43) 공개일자 2008년02월05일  
(56) 선행기술조사문헌  
JP2002031398 A  
JP평성10096551 A  
JP평성09257299 A  
JP평성10026394 A

(73) 특허권자  
**엘지전자 주식회사**  
서울특별시 영등포구 여의대로 128 (여의도동)  
(72) 발명자  
**백현삼**  
부산광역시 부산진구 백양관문로 7, 주공아파트  
210동 904호 (개금동)  
**홍성희**  
경상남도 창원시 성산구 성산패총로178번길 6, 금  
성기숙사 C동 305호 (가음정동)  
**류홍곤**  
경상남도 창원시 성산구 성산패총로178번길 6, L  
G생활관 101동 116호 (가음정동)  
(74) 대리인  
**서교준**

전체 청구항 수 : 총 6 항

심사관 : 이충석

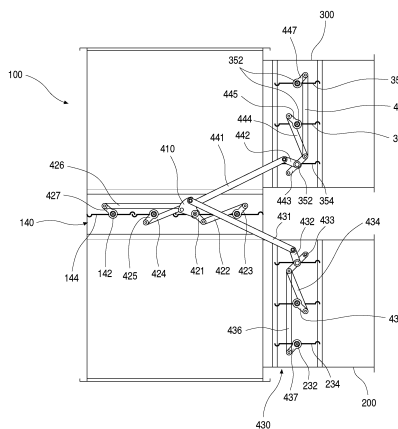
(54) 발명의 명칭 **외기도입장치의 개폐구조**

**(57) 요약**

본 발명은 공기조화기의 외기도입장치에 관한 것으로, 보다 상세하게는 외기도입장치의 내부에 구비되어 공기의 유동 방향을 선택적으로 제어하는 베인을 구동하는 개폐장치에 관한 것이다.

본 발명에 의한 외기도입장치 개폐구조는, 내부 공간을 형성하면서 외관을 이루는 케이스와, 상기 케이스의 내부 공간을 선택적으로 차폐하는 중앙베인을 구동하는 중앙링크와, 상기 케이스의 측면에 구비되는 측면토출부의 내부 공간을 선택적으로 차폐하는 토출베인을 구동하는 토출링크부와, 상기 측면토출부의 후측에 구비되는 측면흡입부의 내부 공간을 선택적으로 차폐하는 흡입베인을 구동하는 흡입링크부와, 상기 중앙링크부와 토출링크부 및 흡입링크부의 일단부가 체결되는 링크구동관을 포함하여 구성되는 것을 특징으로 한다. 이와 같이 구성되는 외기도입장치의 개폐구조에 의하면, 효율적인 외부 공기의 유동이 가능하게 되는 이점이 있으며, 사용의 편의성이 향상되는 이점이 있다.

**대표도 - 도5**



**특허청구의 범위**

**청구항 1**

내부 공간을 형성하면서 외관을 이루는 케이스와,

상기 케이스의 내부 공간을 선택적으로 차폐하며, 회동 가능하게 제공되는 중앙베인 및 상기 중앙베인의 회전중심이 되는 중앙포스트가 구비되는 중앙베인부;

상기 중앙포스트에 결합되어, 상기 중앙베인을 회동시키는 중앙링크부;

상기 케이스의 측면에 구비되는 측면토출부의 내부 공간을 선택적으로 차폐하는 토출베인 및 상기 토출베인의 회전중심이 되는 토출포스트가 구비되는 토출베인부;

상기 토출포스트에 결합되어, 상기 토출베인을 회동시키는 토출링크부;

상기 측면토출부의 후측에 구비되는 측면흡입부의 내부 공간을 선택적으로 차폐하는 흡입베인 및 상기 흡입베인의 회전중심이 되는 흡입포스트가 구비되는 흡입베인부;

상기 흡입포스트에 결합되어, 상기 흡입베인을 회동시키는 흡입링크부; 및

상기 중앙링크부와 토출링크부 및 흡입링크부의 일단부가 각각 결합되어, 구동원에 의하여 회동 가능하게 제공되는 링크구동관을 포함하여 구성되는 것을 특징으로 하는 외기도입장치의 개폐구조.

**청구항 2**

제 1 항에 있어서, 상기 중앙링크부는,

상기 링크구동관과 일단부가 체결되어 상기 링크구동관의 회전 동력에 의해 구동력이 발생하는 중앙구동링크와,

상기 중앙구동링크와 체결되어 상기 중앙구동링크의 구동력을 전달하는 중앙제1링크와,

상기 중앙제1링크의 구동력에 의해 상기 중앙베인의 회전 중심이 되는 중앙포스트를 회동시키는 중앙제1보조링크와,

상기 중앙구동링크의 일단부에 체결되어 상기 중앙구동링크의 구동력을 전달하는 중앙제2링크와,

상기 중앙제2링크의 구동력에 의해 상기 중앙포스트를 회동시키는 중앙제2보조링크를 포함하여 구성되는 것을 특징으로 하는 외기도입장치의 개폐구조.

**청구항 3**

제 1 항에 있어서, 상기 토출링크부는,

상기 링크구동관과 일단부가 체결되어 상기 링크구동관의 회전 동력에 의해 구동력이 발생하는 토출구동링크와,

상기 토출구동링크의 타단부에 체결되어 상기 토출구동링크의 구동력을 전달하는 토출구동보조링크와,

상기 토출구동보조링크의 구동력을 전달받아 회동되는 토출제1링크와,

상기 토출제1링크의 일단부와 체결되어 구동력이 전달되는 토출제2링크와,

상기 토출제2링크의 타단부와 체결되어 상기 토출제2링크의 구동력을 전달받아 상기 토출베인을 회동시키는 토출제2보조링크를 포함하여 구성되는 것을 특징으로 하는 외기도입장치의 개폐구조.

**청구항 4**

제 1 항에 있어서, 상기 흡입링크부는,

상기 링크구동관과 일단부가 체결되어 상기 링크구동관의 회전 동력에 의해 구동력이 발생하는 흡입구동링크와,

상기 흡입구동링크의 타단부에 체결되어 상기 흡입구동링크의 구동력을 전달하는 흡입구동보조링크와,

상기 흡입구동보조링크와 체결되어 상기 흡입구동링크의 구동력을 전달하는 흡입제1링크와,

상기 흡입제1링크의 일단부와 체결되어 흡입제1링크의 구동력을 전달하는 흡입제2링크와,

상기 흡입제2링크의 타단부와 체결되어 전달받은 구동력에 의해 상기 흡입베인을 회동시키는 흡입제2보조링크를 포함하여 구성되는 것을 특징으로 하는 외기도입장치의 개폐구조.

**청구항 5**

제 1 항에 있어서, 상기 링크구동관은 회전 각도가 제어되도록 구비되는 것을 특징으로 하는 외기도입장치의 개폐구조.

**청구항 6**

제 1 항 또는 제 5 항에 있어서, 상기 링크구동관 회전 각도의 제어에 의해 상기 중앙베인 및 토출베인, 흡입베인의 회동 각도가 제어되는 것을 특징으로 하는 외기도입장치의 개폐구조.

**명세서**

**발명의 상세한 설명**

**발명의 목적**

**발명이 속하는 기술 및 그 분야의 종래기술**

- [0035] 본 발명은 공기조화기의 외기도입장치에 관한 것으로, 보다 상세하게는 외기도입장치의 내부에 구비되어 공기의 유동 방향을 선택적으로 제어하는 베인을 구동하는 개폐장치에 관한 것이다.
- [0036] 공기조화기는 공기 조화를 위한 공간의 공기를 목적에 따라 가장 최적의 상태로 조화시키기 위한 장치로써 보다 편안하고 쾌적한 생활 환경을 조성하기 위하여 수요가 증가하고 있으며, 차량이나 사무실 또는 가정 등과 같은 실내의 한 공간 또는 벽면에 설치되어 실내를 냉방하거나 난방하는 기기으로써 압축?응축?팽창?증발로 이루어지는 일련의 사이클을 구성하게 된다.
- [0037] 공기조화기는 응축기와 압축기가 장착되며, 주로 실외에 설치되는 실외기(실외측 또는 방열측이라 칭하기도 함)와, 증발기가 장착되며 주로 실내에 설치되는 실내기(실내측 또는 흡열측이라 칭하기도 함)로 구분된다. 이러한 공기조화기는 상기 실외기와 실내기가 분리되어 설치되는 분리형 공기조화기와, 실외기와 실내기가 일체로 설치되는 일체형 공기조화기로 나뉘어진다.
- [0038] 분리형 공기조화기의 실내기는 각각의 실내 공간에 1차측유로가 형성되는 실내기가 각각 구비되며, 2차측유로가 형성되는 실외기는 각각의 실내기와 연결되어 설치되기도 하며, 각각의 실내기가 하나의 실외기에 연결되어 설치되기도 한다.
- [0039] 그리고, 일체형 공기조화기는 실내기와 실외기가 일체로 성형되어 각각의 실내 공간과 덕트로 연결되어 실내 공기를 조화시키는 덕트형 공기조화기와, 하나의 실내 공간에 창문 등에 설치되어 실내 공기를 조화시키는 창문형 공기조화기 등으로 나눌 수 있다.
- [0040] 공기조화기는 최근 냉?난방 외에 실내의 오염된 공기를 흡입하여 정화시킴으로써 정화된 깨끗한 공기를 실내로 재투입하는 공기 정화기능과, 다습한 공기를 건습공기로 만들어 실내로 재투입하는 제습기능 등 여러가지 부가적인 기능이 추가되고 있다.
- [0041] 이하에서는 도면을 참조하여 일체형 공기조화기 중 덕트형 공기조화기를 예를 들어 살펴보기로 한다.
- [0042] 도 1에는 종래 기술에 의한 일반적인 공기조화기의 외형을 나타낸 사시도가 도시되어 있으며, 도 2에는 종래 기술에 의한 공기조화기의 내부 구성을 나타낸 분해사시도가 도시되어 있다.
- [0043] 이들 도면을 참조하여 공기조화기를 살펴보면, 공기조화기는 대략 사각상자 형상의 본체(10)에 의해 외관이 형성된다. 상기 본체(10)는 우측면 외관을 형성하는 우측판넬(20)과, 전면 외관을 형성하는 전면판넬(30), 좌측면 외관을 형성하는 좌측판넬(40), 상면 외관을 형성하는 상면판넬(50) 그리고, 하면 외관을 형성하는 하면판넬(60)로 구성된다.
- [0044] 상기 본체(10)의 내부에는 다수의 부품이 장착되며, 상기 전면판넬(30)에는 공기 조화를 위한 공간의 공기가 본체(10)의 내부로 흡입되도록 안내하는 흡입덕트(도시되지 않음)가 장착된다. 이러한 본체(10)의 우측판넬(20)과

좌측판넬(40)의 사이에는 베리어(70)가 좌우로 가로질러 구비된다.

- [0045] 상기 베리어(70)는 소정의 두께를 가지는 사각판재 형상으로 성형되며, 베리어(70)에 의해 상기 본체(10)의 내부는 베리어(70)를 기준으로 전방으로 1차측유로(80)가 형성되고, 후방에는 2차측유로(90)가 형성된다.
- [0046] 상기 1차측유로(80)에는 실내팬(81)이 장착된다. 상기 실내팬(81)은 회전 운동함으로써 상기 본체(10)의 내부 공간에 흡인력을 발생시키게 되며, 이러한 흡인력에 의해 본체(10)의 내부로 공기 조화를 위한 공간의 공기가 흡입된다. 본체(10)의 내부 즉, 상기 베리어(70)의 전방에 형성되는 1차측유로로 흡입된다.
- [0047] 상기 실내팬(81)의 외측에는 팬하우징(82)이 구비된다. 상기 팬하우징(82)의 하면은 상기 하면판넬(60)의 상면에 접하면서 장착되고, 좌측단부는 상기 좌측판넬(40)의 내측면과 접하도록 장착된다.
- [0048] 상기 전면판넬(30)에는 공기 조화를 위한 공기가 상기 본체(10)의 내부로 흡입되는 통로인 전면흡입구(32)가 세로 방향으로 긴 직사각형 형상으로 천공 형성된다. 상기 전면흡입구(32)의 좌측방에는 본체(10)의 내부에서 조화된 공기가 공기 조화를 위한 공간의 공기가 토출되는 전면토출구(36)가 직사각형의 형상으로 천공 형성된다.
- [0049] 상기 전면흡입구(32)의 테두리에는 공기 조화를 위한 공간의 공기가 상기 본체(10)의 내부로 흡입되도록 안내하는 흡입덕트(도시되지 않음)가 체결되는 흡입덕트가이드(34)가 전방으로 돌출 형성된다. 상기 전면토출구(36)의 테두리에는 본체(10)의 내부에서 조화된 공기가 공기 조화를 위한 공간으로 토출되도록 안내하는 토출덕트(도시되지 않음)가 체결되는 토출덕트가이드(38)가 전방으로 돌출 형성된다.
- [0050] 상기 전면흡입구(32)의 후측에는 전면흡입구(32)를 통해 1차측유로(80)의 내부로 흡입되는 공기가 열교환되는 실내열교환기(83)가 장착된다. 상기 실내열교환기(83)는 전면흡입구(32)와 전면토출구(36)의 사이 상기 전면판넬(30) 후면으로부터 상기 베리어(70)의 우측단부까지 상방에서 볼 때 대략 "/" 형상으로 장착된다.
- [0051] 상기 실내열교환기(83)의 내부에는 작동 유체인 냉매가 유동되며, 실내열교환기(83)의 하측에는 트레인팬(84)이 구비된다. 상기 트레인팬(84)은 상면이 개구된 직육면체의 형상으로 성형되며, 실내열교환기(83)의 하단부와 대응되는 위치에 구비된다.
- [0052] 상기 트레인팬(84)은 상기 실내열교환기(83)의 표면을 따라 하방으로 낙하하게 되는 응축수를 집수하게 된다. 트레인팬(84)의 측면에는 드레인홀(85)이 성형되며, 상기 드레인홀(85)은 상기 우측판넬(20)과 접하면서 외부와 연통되도록 성형된다. 이러한 드레인홀(85)은 드레인팬(84)의 내부에 집수되는 응축수를 상기 본체(10)의 외부로 배출하는 통로가 된다.
- [0053] 상기 베리어(70)의 후방에 형성되는 상기 2차측유로(90)의 중앙부에는 작동 유체인 냉매를 고온 고압의 상태로 압축하는 압축기(91)가 장착된다. 상기 압축기(91)는 비교적 대형인 스크롤 타입의 압축기(91)가 사용된다.
- [0054] 상기 2차측유로(90)에는 실외열교환기(92)가 장착된다. 상기 실외열교환기(92)는 내부로 유동되는 작동 유체인 냉매가 2차측유로의 내부로 유입되는 공기와 열교환되도록 하기 위하여 장착되며, 상방에서 볼 때 대략 "∩" 형상으로 성형되어 2차측유로(90)의 내측면을 따라 구비된다.
- [0055] 상기 본체(10)의 상면 외관을 형성하는 상기 상면판넬(50)에는 실외팬(51)이 장착된다. 상기 실외팬(51)은 상기 2차측유로(90)의 상측에 장착되며, 회전 운동함으로써 2차측유로(90)의 내부 공기를 외부로 토출하게 된다. 상면판넬(50)의 후반부 다시말해, 실외팬(51)의 상측에 구비되는 상면판넬(50)에는 상면토출구(52)가 천공 형성된다.
- [0056] 상기 상면토출구(52)는 상기 실외팬(51)보다 더 큰 직경을 가지면서 원형으로 성형되며, 상면토출구(52)의 내주면에 실외팬(51)의 회전 운동에 의해 상방으로 유동되는 공기를 안내하는 오리피스(53)가 구비되며, 상면토출구(52)의 상면에는 토출그릴(54)이 장착된다.
- [0057] 그러나, 상기한 바와 같이 구성되는 종래 기술에 의한 덕트형 공기조화기에는 다음과 같은 문제점이 발생하게 된다.
- [0058] 종래 기술에 의한 공기조화기는 건물의 외부 또는 건물 내부의 지하 공간 등에 설치되어 상기 흡입덕트(미도시)에 의해 안내되는 실내 공간의 공기를 조화시킨 후 상기 토출덕트(미도시)를 통해 실내 공간으로 토출함으로써 실내 공간을 냉방하거나 난방하게 된다.
- [0059] 이러한 종래 기술에서는 실내 공간을 냉방 또는 난방하여 실내 공간의 온도를 적절히 유지할 수 있으나, 실내 공간의 오염물질은 제거되지 않아 실내 공간이 청정하지 않게 되는 문제점이 발생하게 된다.

- [0060] 또한, 청정한 실내 공간의 공기를 위하여 창문 또는 출입문을 개방하여 환기를 시켜주어야 되는 문제점이 발생하게 되며, 이처럼 창문 또는 출입문을 개방하여 환기를 실시하게 되면, 냉방 또는 난방의 부하가 증가하게 되어 공기조화기의 사용에 따른 비용이 증가하게 되는 문제점이 발생하게 된다.
- [0061] 뿐만아니라 냉방 또는 난방의 부하가 증가하게 됨으로써 공기조화기의 사용에 따른 수명이 단축되는 문제점이 발생하게 된다.
- [0062] 따라서, 부하가 증가하게 되는 공기조화기의 사용에 따라 에너지의 사용이 증가하게 되어 서비스 비용이 증가하게 되는 문제점이 발생하게 된다.

**발명이 이루고자 하는 기술적 과제**

- [0063] 상기한 바와 같은 문제점을 해결하기 위한 본 발명에 의한 외기도입장치 개폐구조의 목적은 외기도입장치의 내부 공간을 효율적으로 개폐하기 위한 외기도입장치의 개폐구조를 제공하는 것이다.

**발명의 구성 및 작용**

- [0064] 상기한 바와 같은 목적을 달성하기 위한 본 발명에 의한 외기도입장치 개폐구조는, 내부 공간을 형성하면서 외관을 이루는 케이스와, 상기 케이스의 내부 공간을 선택적으로 차폐하는 중앙베인을 구동하는 중앙링크와, 상기 케이스의 측면에 구비되는 측면토출부의 내부 공간을 선택적으로 차폐하는 토출베인을 구동하는 토출링크부와, 상기 측면토출부의 후측에 구비되는 측면흡입부의 내부 공간을 선택적으로 차폐하는 흡입베인을 구동하는 흡입링크부와, 상기 중앙링크부와 토출링크부 및 흡입링크부의 일단부가 체결되는 링크구동관을 포함하여 구성되는 것을 특징으로 한다.
- [0065] 상기 중앙링크부는, 상기 링크구동관과 일단부가 체결되어 링크구동관의 회동에 의해 구동력이 발생하는 중앙구동링크와, 상기 중앙구동링크와 체결되어 중앙구동링크의 구동력을 전달하는 중앙제1링크와, 상기 중앙제1링크의 구동력에 의해 상기 중앙베인의 회전 중심이 되는 중앙포스트를 회동시키는 중앙제1보조링크와, 상기 중앙구동링크의 일단부에 체결되어 중앙구동링크의 구동력을 전달하는 중앙제2링크와, 상기 중앙제2링크의 구동력에 의해 상기 중앙베인의 회전 중심이 되는 중앙포스트를 회동시키는 중앙제2보조링크를 포함하여 구성되는 것을 특징으로 한다.
- [0066] 상기 토출링크부는, 상기 링크구동관과 일단부가 체결되어 링크구동관의 회동에 의해 구동력이 발생하는 토출구동링크와, 상기 토출구동링크의 타단부에 체결되어 토출구동링크의 구동력을 전달하는 토출구동보조링크와, 상기 토출구동보조링크의 구동력을 전달받아 회동되는 토출제1링크와, 상기 토출제1링크의 일단부와 체결되어 구동력이 전달되는 토출제2링크와, 상기 토출제2링크의 타단부와 체결되어 토출제2링크의 구동력을 전달받아 토출베인을 회동시키는 토출제2보조링크를 포함하여 구성되는 것을 특징으로 한다.
- [0067] 상기 흡입링크부는, 상기 링크구동관과 일단부가 체결되어 링크구동관의 회동에 의해 구동력이 발생하는 흡입구동링크와, 상기 흡입구동링크의 타단부에 체결되어 흡입구동링크의 구동력을 전달하는 흡입구동보조링크와, 상기 흡입구동보조링크와 체결되어 흡입구동링크의 구동력을 전달하는 흡입제1링크와, 상기 흡입제1링크의 일단부와 체결되어 흡입제1링크의 구동력을 전달하는 흡입제2링크와, 상기 흡입제2링크의 타단부와 체결되어 전달받은 구동력에 의해 상기 흡입베인을 회동시키는 흡입제2보조링크를 포함하여 구성되는 것을 특징으로 한다.
- [0068] 상기 링크구동관은 회전 각도가 제어되도록 구비되는 것을 특징으로 한다.
- [0069] 상기 링크구동관 회전 각도의 제어에 의해 상기 중앙베인 및 토출베인, 흡입베인의 회동 각도가 제어되는 것을 특징으로 한다.
- [0070] 이와 같이 구성되는 외기도입장치의 개폐구조에 의하면, 효율적인 외부 공기의 유동이 가능하게 되는 이점이 있으며, 사용의 편의성이 향상되는 이점이 있다.
- [0071] 최근에는 건물이 대형화되고, 생활 수준이 향상됨에 따라 쾌적한 주거 환경을 추구하는 성향이 증가하고 있다. 또한, 에너지 소비의 절감을 위해 실내 공간의 밀폐성이 증가함에 따라 밀폐된 실내 공간의 공기가 실내 공간에서 생활하는 사람의 건강에 직접적인 영향을 미치게 된다.
- [0072] 이하에서는 도시된 도면을 참조하여 외기도입장치의 개폐구조를 예를 들어 살펴보도록 한다.
- [0073] 도 3에는 본 발명에 의한 바람직한 일실시예가 채용된 외기도입장치의 외형을 나타낸 사시도가 도시되어 있다. 이러한 도 3을 참조하여 외기도입장치의 외형을 살펴보면, 외기도입장치는 내부 공간을 형성하는 케이스(100)에



의해 외관이 형성된다.

- [0074] 상기 케이스(100)는 소정의 두께를 가지는 사각판재 형상으로 성형되는 각각의 판넬이 체결되어 성형되거나 각각의 판넬이 일체로 성형되어 케이스(100)를 형성하게 된다.
- [0075] 상기 케이스(100)는 내부 공간을 형성하기 위해 직육면체의 형상으로 성형되며, 케이스(100)의 전면(前面)과 후면 중앙부는 개구되도록 성형된다. 케이스(100)의 개구된 전면 테두리에는 실내 공간의 공기를 안내하는 흡입덕트(도시되지 않음)가 체결되는 흡입덕트체결부(122)가 전방으로 돌출 형성된다.
- [0076] 상기 케이스(100)의 개구된 전면은 상기 흡입덕트(미도시)와 체결되고, 개구된 후면은 공기조화기의 전면에 장착되어, 공기조화기의 내부로 유동되는 공기의 유동을 선택적으로 유동시키게 된다. 즉, 공기 조화를 위한 실내 공간의 공기와 외부의 공기를 선택적으로 공기조화기의 내부로 유동시키게 된다.
- [0077] 상기 케이스(100)의 개구된 전면에는 상기 흡입덕트(미도시)에 의해 안내되어 유동되는 공기 조화를 위한 실내 공간의 공기가 케이스(100)의 내부로 흡입되는 통로인 전면흡입구(120)가 형성된다. 상기 전면흡입구(120)를 통해 실내 공기가 케이스(100)의 내부로 유동된다.
- [0078] 상기 케이스(100)의 우측면에는 측면토출부(200)가 구비된다. 상기 측면토출부(200)는 대략 직육면체 형상으로 성형되며, 좌측면과 우측면은 소정의 면적을 가지도록 개구되는 형상으로 성형된다. 이러한 측면토출부(200)의 세로 방향 길이는 케이스(100)의 우측면 세로 방향 길이와 대응되는 길이로 성형된다.
- [0079] 좌측면과 우측면이 소정의 면적을 가지도록 개구되는 형상으로 성형되는 상기 측면토출부(200)는 상기 전면흡입구(120)를 통해 상기 케이스(100)의 내부로 흡입되는 공기 조화를 위한 공간의 공기를 외부 공간으로 토출하는 통로 역할을 담당하게 된다.
- [0080] 상기 측면토출부(200)의 우측면에는 다수개의 토출가이드(210)가 측면토출부(200)의 내부 공간에 전후방으로 장착된다. 상기 토출가이드(210)는 소정의 두께를 가지는 사각판재 형상으로 성형되며, 좌우 길이는 좁고 전후방으로 길게 성형된다. 이러한 토출가이드(210)의 전면이 측면토출부(200)의 내측 전면과 접하도록 장착되고, 후면이 내측 후면과 접하도록 장착된다.
- [0081] 상기 토출가이드(210)의 우측면은 상기 측면토출부(200)의 우측면과 동일한 평면상에 위치하게 되며, 측면토출부(200)의 우측면 내측 공간 상단부로부터 하단부까지 다수개가 장착된다. 이러한 토출가이드(210)는 좌측면보다 우측면이 하측에 위치하도록 소정의 각도를 가지면서 기울어져 장착된다.
- [0082] 따라서, 상기 측면토출부(200)를 통해 외부 공간으로 토출되는 공기는 다소 하방으로 토출되며, 이러한 토출가이드(210)에 의해 외부의 먼지 및 이물질이 측면토출부(200)의 내부 공간으로 유입되는 것이 방지된다.
- [0083] 상기 측면토출부(200)의 우측면 테두리에는 회전 운동함으로써 토출력을 방생시키는 별도의 토출팬(도시되지 않음)이 구비되는 토출팬덕트(도시되지 않음)가 더 장착되도록 토출팬덕트체결부(도시되지 않음)가 더 성형되기도 한다. 이러한 토출팬덕트체결부(미도시)에는 토출팬덕트(미도시)가 아닌 토출되는 공기를 사용자가 원하는 공간으로 토출되도록 안내하는 측면토출덕트(도시되지 않음)가 장착되기도 한다.
- [0084] 상기 측면토출부(200)의 후면으로부터 후측으로 소정 간격 이격되어 측면흡입부(300)가 구비된다. 상기 측면흡입부(300)는 소정의 좌우 폭을 가지는 직육면체 형상으로 성형되며, 좌측면과 우측면은 개구된 형상으로 성형되고, 세로 방향 길이는 상기 케이스(100)의 우측면 세로 방향 길이와 대응되는 길이로 성형된다. 즉, 측면흡입부(300)는 측면토출부(200)와 대응되는 형상으로 성형된다.
- [0085] 상기 측면흡입부(300)의 우측면에는 흡입가이드(310)가 다수개 장착되며, 상기 흡입가이드(310)는 소정의 두께를 가지면서 좌우방향 길이가 전후방향 길이보다 짧게 성형되는 사각판재 형상으로 성형된다. 이러한 흡입가이드(310)는 전면이 측면흡입부(300)의 내측 전면과 접하도록 장착되고, 후면이 측면흡입부(300)의 내측 후면과 접하도록 장착된다.
- [0086] 상기 흡입가이드(310)는 좌측면이 우측면보다 상측에 위치되도록 우측방으로 갈수록 소정의 각도로 하향 경사를 가지도록 장착된다. 따라서, 소정의 각도를 가지면서 장착되는 흡입가이드(310)에 의해 외부 공간의 먼지 및 이물질이 상기 흡입토출부(300)의 내부 공간으로 유입되는 것을 방지할 수 있게 된다.
- [0087] 도 4에는 본 발명에 의한 바람직한 일실시예가 채용된 외기도입장치의 내부 구조를 나타낸 개략적인 분해사시도가 도시되어 있다. 도 4를 참조하여 외기도입장치의 내부 구성을 살펴보면, 상기 케이스(100)의 내부 공간 중앙부에는 케이스(100)의 내부 공간을 선택적으로 전반부와 후반부로 구획하는 중앙베인부(140)가 구비된다.

- [0088] 상기 중앙베인부(140)는 상기 케이스(100)의 내부 공간 중앙부에 내부 상면과 내부 하면에 회동 가능하게 장착되는 중앙포스트(142)와, 상기 중앙포스트(142)의 회동에 의해 중앙포스트(142)를 회전 중심으로 회동하면서 케이스(100)의 내부 공간을 선택적으로 전반부와 후반부로 구획하는 중앙베인(144)을 포함하여 구성된다.
- [0089] 상기 중앙베인부(140)는 공기 조화를 위한 실내 공간의 공기와 실외 공간의 공기가 가지는 물리적 성질을 비교하여 회동함으로써 상기 케이스(100)의 내부 공간을 선택적으로 전반부와 후반부로 구획하게 된다.
- [0090] 상기 중앙포스트(142)는 소정의 직경을 가지는 환봉 형상으로 성형되며, 상단부는 상기 케이스(100)의 상면을 관통하여 상방으로 돌출되도록 장착되고, 하단부는 케이스(100)의 저면에 회동 가능하도록 장착된다.
- [0091] 상기 중앙베인(144)은 소정의 두께를 가지는 사각판재 형상으로 성형되며, 상기 중앙포스트(142)를 기준으로 좌우 대칭으로 성형된다. 즉, 중앙베인(144)의 중앙부에 중앙포스트(142)가 위치하게 되고, 중앙포스트(142)를 중심으로 중앙베인(144)이 장착된다.
- [0092] 상기 중앙베인(144)은 상기 중앙포스트(142)의 회동에 의해 중앙포스트(142)를 회전 중심으로 중앙포스트(142)의 좌측에 성형되는 중앙베인(144)과 중앙포스트(142)의 우측에 성형되는 중앙베인(144)이 동시에 회동하도록 성형된다. 또한, 인접한 중앙포스트(142)에 장착되는 중앙베인(144)과 소정 부분 겹치도록 성형되어 상기 케이스(100)의 내부 공간을 전반부와 후반부로 구획하게 되었을 때 공기의 누설이 방지되도록 성형된다.
- [0093] 즉, 상기 케이스(100)의 중앙부에 장착되는 중앙베인부(140) 가운데 가장 좌측에 위치하게 되는 상기 중앙베인(144)의 좌측단부는 케이스(100)의 내부 좌측면과 접하도록 장착되며, 우측단부는 인접하여 성형되는 중앙베인(144)의 좌측단부와 접하도록 장착되어, 소정 부분 겹치지게 됨으로써 공기의 누설을 방지하게 된다.
- [0094] 상기 중앙베인(144)의 좌측단부는 소정의 곡률을 가지고 전방으로 라운드지게 절곡되어 성형된다. 이러한 중앙베인(144)의 좌측단부를 상방에서 보면 대략 "U" 형상으로 성형된다. 이처럼 성형되는 중앙베인(144)의 좌측면이 상기 케이스(100)의 좌측 내면과 접하면서 공기의 누설을 방지하게 된다.
- [0095] 상기 중앙베인(144)은 상방에서 볼 때 대략 "U" 형상으로 성형되는 좌측단부로부터 소정의 두께를 가지는 사각판재 형상으로 성형되면서 우측방으로 연장 형성된다. 사각판재 형상으로 성형되는 중앙베인(144)의 우측단부는 좌측단부와 대칭되는 형상 즉, 후방으로 라운드지게 절곡되어 성형된다. 이러한 중앙베인(144)의 우측단부는 상방에서 볼 때 대략 "∩" 형상으로 성형된다.
- [0096] 따라서, 상기 중앙베인(144)의 중앙부에 구비되어 회전 중심이 되는 상기 중앙포스트(142)를 중심으로 좌측부는 상방에서 볼 때 대략 "∩" 형상으로 성형되며, 우측부는 좌측부와 대칭되도록 성형된다. 이처럼, 소정의 곡률을 가지면서 라운드지도록 성형되는 중앙베인(144)의 좌측단부와 우측단부는 인접되어 구비되는 중앙베인(144)의 좌측단부 및 우측단부와 서로 겹치면서 회동하여 상기 케이스(100)의 내부 공간을 전반부와 후반부로 구획하게 된다.
- [0097] 상기 케이스(100)의 상면 중앙부에는 상기 중앙베인부(140)를 회동시키기 위한 회전 동력을 발생시키는 중앙링크부(420)를 보호하기 위한 중앙링크부커버(160)가 장착된다. 상기 중앙링크부커버(160)는 대략 하면이 개구된 직육면체 형상으로 성형되며, 내부에는 소정의 공간이 형성된다.
- [0098] 상기 중앙링크부커버(160)는 가로 방향의 길이가 상기 케이스(100)의 가로 방향 길이와 대응되는 형상으로 성형되며, 소정의 전후 방향 길이를 가지도록 성형된다. 이러한 중앙링크부커버(160)의 내부 공간에는 인가되는 외부의 전원에 의해 회전 동력을 발생시키는 구동모터(도시되지 않음)와, 상기 구동모터(미도시)의 회전 동력에 의해 회동하게 되는 링크구동관(410)과, 상기 링크구동관(410)의 회동에 의해 구동력이 발생하여 상기 중앙베인부(140)의 중앙포스트(142)를 회동시키는 중앙링크부(420) 등이 장착된다.
- [0099] 상기 구동모터(미도시)는 회전 동력에 의해 회전 운동하게 되는 모터축(도시되지 않음)의 회전 각도 제어가 가능한 스텝모터 등이 장착되며, 이처럼 구동모터의 회전 각도제어가 가능함에 따라 구동모터의 회전축과 축결합되는 상기 링크구동관(410)의 회동 각도의 제어가 가능해지도록 체결된다.
- [0100] 상기 측면토출부(200)의 상면에는 토출링크부커버(230)가 구비된다. 상기 토출링크부커버(230)는 소정의 가로 방향 길이를 가지면서 측면토출부(200)의 전후 방향 길이와 대응되는 전후 방향 길이를 가지도록 하면이 개구된 직육면체의 형상으로 성형된다.
- [0101] 상기 측면흡입부(300)의 상면에는 흡입링크부커버(340)가 구비된다. 상기 흡입링크부커버(340)는 소정의 가로 방향 길이를 가지면서 측면흡입부(300)의 전후 방향 길이와 대응되는 전후 방향 길이를 가지면서 측면흡입부

(300)의 전후 방향 길이와 대응되는 전후 방향 길이를 가지도록 하면이 개구된 직육면체의 형상으로 성형된다.

- [0102] 도 5에는 본 발명에 의한 바람직한 일실시예가 채용된 외기도입장치의 내부 공간 중앙부가 차폐된 상태를 나타낸 개략도가 도시되어 있다. 도시된 도 5를 참조하여 외기도입장치의 개폐구조를 살펴보면, 도 5에는 상기 케이스(100)의 내부 공간이 차폐되고, 상기 측면토출구(200)와 측면흡입구(300)의 내부 공간이 개방된 상태가 도시되어 있다.
- [0103] 도 5를 참조하여 상기 중앙베인부(140)와 토출베인부(240) 및 흡입베인부(350)를 보다 상세히 살펴보면, 중앙베인부(140)는 다수개(도 5에서 볼 때 네개)의 중앙베인(144)이 장착되며, 이러한 중앙베인(144)의 중앙부에는 상기 중앙포스트(142)가 구비된다. 따라서, 중앙포스트(142)를 회전 중심으로 하여 중앙베인(144)은 회동 가능하게 된다.
- [0104] 상기 중앙베인부(140)의 상측에는 상기 링크구동판(410)이 구비된다. 링크구동판(410)은 소정의 두께를 가지는 삼각판재 형상으로 성형되며, 이러한 링크구동판(410)의 꼭지점에는 중앙베인부(140)의 좌측방으로부터 세번째 위치하게 되는 중앙포스트(142)가 체결된다.
- [0105] 상기 링크구동판(410)의 꼭지점 하측에는 링크구동판(410)의 회동에 의해 구동력을 발생시키는 중앙구동링크(421)가 장착된다. 상기 중앙구동링크(421)는 가로 방향으로 긴 사각판재 형상으로 성형되며, 양측면은 외측방으로 라운드지게 돌출 형성된다.
- [0106] 상기 중앙구동링크(421)의 중앙부를 상기 중앙포스트(142)가 상하 방향으로 관통하여 상기 링크구동판(410)의 꼭지점 부분에 장착된다. 즉, 링크구동판(410)의 꼭지점 부분의 하측에 중앙구동링크(421)의 중앙부가 위치하게 되고, 이러한 중앙구동링크(421)와 링크구동판(410)을 중앙포스트(142)의 상단부가 하방으로부터 관통하여 너트로 체결된다.
- [0107] 이와 같이 상기 링크구동판(410)과 중앙구동링크(421)를 관통하여 체결되는 중앙포스트(142)를 회전 중심으로 링크구동판(410)은 일정 각도를 가지고 상기 구동모터(미도시)의 회전 동력에 의해 회동하게 된다.
- [0108] 상기 중앙구동링크(421)는 상방에서 볼 때 상단부가 하단부보다 좌측에 위치하도록 대략 "\\" 형상을 가지도록 장착되며, 하단부에는 중앙구동링크(421)의 구동력을 전달하는 중앙제1링크(422)의 좌측단부가 체결된다. 상기 중앙제1링크(422)는 폭이 좁고 가로 방향으로 긴 사각판재 형상으로 성형되며, 양측면은 외측방으로 라운드지게 돌출 형성된다.
- [0109] 좌측단부가 상기 중앙구동링크(421)와 체결되는 상기 중앙제1링크(422)는 우측단부가 상기 중앙베인부(140)의 가장 우측(도 5에서 볼 때)에 위치하게 되는 상기 중앙포스트(142)보다 더 우측에 위치하게 된다. 중앙포스트(142)보다 우측에 위치하게 되는 중앙제1링크(422)의 우측단부는 전달받은 구동력으로 중앙포스트(142)를 회동시키게 되는 중앙제1보조링크(423)의 우측단부와 체결된다.
- [0110] 우측단부가 중앙제1링크(422)의 우측단부와 체결되는 상기 중앙제1보조링크(423)의 좌측단부는 상기 중앙포스트(142)와 체결된다. 따라서, 상기 링크구동판(410)의 회동에 의해 상기 중앙구동링크(421)가 회동하게 되고, 중앙구동링크(421)의 회동에 의해 중앙제1링크(422)가 구동되며, 중앙제1링크(422)의 구동에 의해 중앙제1보조링크(423)가 회동하면서 중앙포스트(142)를 회동시키게 된다.
- [0111] 상기 중앙구동링크(421)의 타단부에는 중앙제2링크(424)와 중앙제3링크(426)가 체결된다. 상기 중앙제2링크(424)는 좌측방으로 갈수록 전방으로 향하도록 체결되며, 상기 중앙제3링크(426)는 좌측방으로 상기 중앙베인부(140)와 수평되도록 체결된다.
- [0112] 따라서, 상기 중앙제2링크(424)의 좌측단부와 상기 중앙제3링크(426)의 좌측단부는 상기 중앙베인부(140)를 기준으로 대향되는 방향에 위치하게 된다. 즉, 중앙제2링크(424)의 좌측단부는 중앙베인부(140)를 기준으로 전방에 위치하게 되며, 중앙제3링크(426)의 좌측단부는 중앙베인부(140)를 기준으로 후방에 위치하게 된다.
- [0113] 이처럼, 대향되는 방향에 위치하게 되는 중앙제2링크(424)와 중앙제3링크(426)에 의해 중앙제2링크(424)와 중앙제3링크(426)와 체결되는 각각의 중앙포스트(142)는 서로 반대 방향으로 회동하게 된다.
- [0114] 상기 중앙제2링크(424)의 우측단부는 상기 중앙구동링크(421)의 후단부와 체결되며, 좌측방으로 갈수록 전방 경사를 가지도록 장착되며, 중앙제2링크(424)의 좌측단부는 상기 중앙베인부(140)의 좌측단부로부터 두번째에 위치하게 되는 중앙포스트(142)의 좌측 전방에 위치하게 된다.
- [0115] 상기 중앙제2링크(424)의 좌측단부에는 중앙제2링크(424)의 구동력에 의해 상기 중앙포스트(142)를 회동시키게



되는 중앙제2보조링크(425)의 전단부가 체결되며, 상기 중앙제2보조링크(425)의 후단부는 중앙포스트(142)와 체결된다.

- [0116] 상기 중앙제3링크(426)의 우측단부는 상기 중앙구동링크(421)의 후단부와 체결되며, 좌측방으로 길게 성형되어 좌측단부가 상기 중앙베인부(140)의 좌측단부에 위치하게 되는 중앙포스트(142)의 좌측 후방에 위치하게 된다. 중앙제3링크(426)의 좌측단부에는 중앙제3링크(426)의 구동력에 의해 중앙포스트(142)를 회동시키게 되는 중앙제3보조링크(427)의 후단부가 체결되며, 중앙제3보조링크(427)의 전단부가 중앙포스트(142)와 체결되어 상방에서 볼 때 대략 "\ " 형상으로 장착된다.
- [0117] 한편, 상기 측면토출부(200)의 내부에 구비되는 토출베인부(240)를 살펴보면, 측면토출부(200)의 내부 공간에는 다수개(도 5에서 볼 때 세개)의 토출베인(244)이 장착된다. 상기 토출베인(244)은 상기 중앙베인(144)과 반대 방향으로 회동하게 된다. 즉, 중앙베인(144)이 상기 케이스(100)의 내부 공간을 개방하게 되면, 토출베인(244)은 측면토출부(200)의 내부 공간을 차폐하게 되고, 중앙베인(144)이 케이스(100)의 내부 공간을 차폐하게 되면, 토출베인(244)은 측면토출부(200)의 내부 공간을 개방하게 된다.
- [0118] 상기 링크구동판(410)의 꼭지점 후방 우측단부 상면에 상기 토출베인(244)을 회동시키게 되는 토출구동링크(431)의 좌측단부가 체결된다. 상기 토출구동링크(431)는 소정의 두께를 가지면서 가로 방향으로 긴 사각판재 형상으로 성형되며, 양측면은 외측방으로 라운드지게 돌출 형성된다.
- [0119] 상기 토출구동링크(431)의 우측단부는 상기 토출베인부(240)의 상측에 위치하게 되며, 이러한 토출구동링크(431)의 우측단부에는 토출구동링크(431)의 구동력을 전달하는 토출구동보조링크(432)의 후단부가 체결된다. 상기 토출구동보조링크(432)의 전단부는 토출베인부(240)의 가장 후방에 위치하게 되는 토출베인(244)의 회전 중심이 되는 토출포스트(242)의 상단부와 체결된다.
- [0120] 상기 토출구동보조링크(432)의 전단부 하측에는 토출구동보조링크(432)의 구동력을 전달하는 토출제1링크(433)의 중앙부가 체결된다. 상기 토출제1링크(433)는 소정의 두께를 가지는 사각판재 형상으로 성형되며, 좌우측면이 외측방으로 라운드지게 돌출 형성된다.
- [0121] 상기 토출제1링크(433)의 하측에는 상기 토출베인부(240)의 최후방에 위치하게 되는 토출베인(244)이 위치하게 되며, 상기 토출베인(244)의 회전 중심이 되는 토출포스트(242)의 상단부가 토출제1링크(433)의 중앙부를 하방으로부터 관통하여 상기 토출구동보조링크(432)의 전단부까지 관통하면서 체결된다.
- [0122] 상기 토출제1링크(433)의 전단부에는 토출제2링크(434)와 토출제3링크(436)의 후단부가 체결된다. 상기 토출제2링크(434)는 후단부가 토출제1링크(433)의 전단부에 체결되고, 전단부는 상기 토출베인부(240)의 중앙부에 장착되는 토출베인(244)의 토출포스트(242)보다 전방에 위치하게 된다.
- [0123] 상기 토출포스트(242)보다 전방 우측에 위치하게 되는 토출제2링크(434)의 전단부에는 상기 토출제1링크(433)의 구동력을 전달받아 토출포스트(242)를 회동시키는 토출제2보조링크(435)의 전단부가 체결되며, 상기 토출제2보조링크(435)의 후단부는 토출포스트(242)의 상단부와 체결된다.
- [0124] 상기 토출제3링크(436)의 후단부는 상기 토출제1링크(433)의 전단부와 체결되며, 토출제3링크(436)의 전단부는 상기 토출베인부(240)의 가장 전방에 위치하게 되는 상기 토출포스트(242)보다 전방 좌측에 위치하게 된다. 토출포스트(242)의 전방 좌측에 위치하게 되는 토출제3링크(436)의 전단부에는 토출제3링크(436)의 구동력을 전달받아 토출포스트(242)를 회동시키게 되는 토출제3보조링크(347)의 전단부가 체결되며, 상기 토출제3보조링크(347)의 후단부는 토출포스트(242)의 상단부에 체결된다.
- [0125] 한편, 상기 링크구동판(410)의 꼭지점 좌측 후방 하면에는 상기 측면흡입부(300)의 내부 공간에 장착되는 상기 흡입베인부(350)를 구동시키기 위한 흡입구동링크(441)의 좌측단부가 체결된다. 상기 흡입구동링크(441)는 소정의 두께를 가지면서 가로 방향으로 긴 사각판재 형상으로 성형되며, 좌우측면은 외측방으로 라운드지게 돌출 형성된다.
- [0126] 상기 흡입구동링크(441)의 우측단부에는 흡입구동링크(441)의 구동력을 전달하는 흡입구동보조링크(442)의 좌측단부가 체결되며, 상기 흡입구동보조링크(442)의 우측단부 하면에는 상기 측면흡입부(300)의 내부 공간에 성형되는 상기 흡입베인부(350)의 가장 전방에 위치하게 되는 흡입베인(354)의 회전 중심이 되는 흡입포스트(352)의 상단부가 체결된다.
- [0127] 상기 흡입구동보조링크(442)의 우측단부 하측에는 흡입구동보조링크(442)의 구동력을 전달하는 흡입제1링크(443)의 중앙부가 위치하게 되며, 상기 흡입포스트(352)의 상단부가 상기 흡입제1링크(443)의 중앙부를 하방으

로부터 관통하여 흡입구동보조링크(442)의 우측단부를 하방으로부터 관통하여 체결된다.

- [0128] 상기 흡입제1링크(443)는 후단부는 상기 토출포스트(352)의 우측 후방에 위치하게 되며, 이러한 흡입제1링크(443)의 후단부에는 흡입제2링크(444)와 흡입제3링크(446)의 전단부가 체결된다. 상기 흡입제2링크(444)는 상기 측면흡입부(300)의 내부 공간 중앙부에 장착되는 상기 흡입베인(354)의 회전 중심이 되는 흡입포스트(352)의 좌측 후방에 후단부가 위치하게 되며, 상기 흡입제3링크(446)의 후단부는 측면흡입부(300)의 내부 공간 가장 후방에 장착되는 흡입포스트(352)의 우측 후방에 위치하게 된다.
- [0129] 상기 흡입포스트(352)의 좌측 후방에 위치하게 되는 상기 흡입제2링크(444)의 후단부에는 흡입제2링크(444)의 구동력을 전달하는 흡입제2보조링크(445)의 후단부가 체결되며, 상기 흡입제2보조링크(445)의 전단부는 흡입포스트(352)의 상단부와 체결된다.
- [0130] 상기 흡입포스트(352)의 우측 후방에 위치하게 되는 상기 흡입제3링크(446)의 후단부에는 흡입제3링크(446)의 구동력을 전달하는 흡입제3보조링크(447)의 후단부가 체결되며, 상기 흡입제3보조링크(447)의 전단부는 흡입포스트(352)의 상단부와 체결된다.
- [0131] 상기 중앙링크부(420)와 토출링크부(430), 흡입링크부(440)의 상측에는 각각의 커버(160,230,340)가 구비된다. 이러한 중앙링크부커버(160)와 토출링크부커버(230), 흡입링크부커버(340)는 각각의 링크부를 보호하며, 외부의 이물질 및 먼지가 각각의 링크부에 유입되는 것을 방지하게 된다.
- [0132] 상기와 같이 구성되는 외기도입장치의 개폐장치는 다양한 형태로 변형이 가능함은 물론이다.
- [0133] 즉, 다수개로 형성되는 상기 중앙베인(144) 및 토출베인(244), 흡입베인(354)을 하나의 베인으로 형성하여 회동시키는 것도 가능하며, 각각의 링크를 반대로 성형하는 것도 가능함은 물론이다.
- [0134] 또한, 각각의 링크부에 별도의 구동모터를 장착하여 링크부가 각각 구동되도록 형성되는 것도 가능함은 물론이다.
- [0135] 이하에서는 상기와 같이 구성되는 외기도입장치 개폐구조의 작용에 대하여 살펴보기로 한다.
- [0136] 먼저 도 5에는 상기 중앙베인부(140)에 의해 상기 케이스(100)의 내부 공간이 전반부와 후반부로 구획되며, 상기 토출베인부(240)에 의해 상기 측면토출부(200)의 내부 공간은 개방되고, 상기 흡입베인부(350)에 의해 상기 측면흡입부(300)의 내부 공간이 개방된 상태가 도시되어 있다.
- [0137] 도 6에는 본 발명에 의한 바람직한 일실시예가 채용된 외기도입장치의 내부 공간 중앙부가 개방된 상태를 나타낸 개략도가 도시되어 있다. 이러한 도 6에는 상기 링크구동판(410)의 회동에 의해 상기 케이스(100)의 내부 공간이 개방되며, 상기 토출베인부(240)의 회동에 의해 상기 측면토출부(200)의 내부 공간이 개방되고, 상기 흡입베인부(350)의 회동에 의해 상기 측면흡입부(300)의 내부 공간이 개방된 상태가 도시되어 있다.
- [0138] 도 5와 도 6을 참조하여 보면, 외부 전원이 인가됨에 따라 상기 구동모터(미도시)에서 발생하는 회전 동력에 의해 상기 링크구동판(410)이 꼭지점을 회전 중심으로 시계 방향으로 소정의 각도를 가지도록 회동하게 된다. 이러한 회동 각도는 공기 조화를 위한 공간인 실내 공기와 외부의 공기가 가지는 물리적 성질을 비교하여 제어하게 된다.
- [0139] 먼저, 상기 중앙베인부(140)의 작동을 살펴보면, 상기 링크구동판(410)의 회동에 의해 링크구동판(410)의 회전 중심인 꼭지점의 하면에 체결되는 상기 중앙구동링크(421)이 링크구동판(410)과 체결되는 중앙부를 회전 중심으로 시계 방향으로 소정 각도만큼 회동하게 된다.
- [0140] 상기 중앙구동링크(421)의 회동에 의해 중앙구동링크(421)의 하측에 체결되는 중앙포스트(142)가 회동하게 되며, 이러한 중앙포스트(142)의 회동에 의해 중앙포스트(142)와 체결되는 중앙베인(144)이 시계 방향으로 소정의 각도를 가지고 회동하면서 상기 케이스(100)의 내부 공간을 개방시키게 된다.
- [0141] 또한, 상기 중앙구동링크(421)의 시계 방향 회동으로 인해 중앙구동링크(421)의 전단부에 체결되는 상기 중앙제1링크(422)가 좌측방으로 이동하게 된다. 중앙제1링크(422)가 좌측방으로 이동하게 되면, 중앙제1링크(422)의 우측단부에 체결되는 중앙제1보조링크(423)가 반시계 방향으로 회동하게 된다.
- [0142] 상기 중앙제1보조링크(423)의 반시계 방향 회동으로 인해 중앙제1보조링크(423)의 전단부 하측에 체결되는 중앙포스트(142)가 반시계 방향으로 회동하게 되며, 이처럼 중앙포스트(142)가 반시계 방향으로 회동하게 되면, 중앙포스트(142)를 회전 중심으로 회동하도록 장착되는 상기 중앙베인(144)이 반시계 방향으로 회동하게 된다.

- [0143] 상기 중앙구동링크(421)의 시계 방향 회동으로 중앙구동링크(421)의 후단부에 체결되는 상기 중앙제2링크(424)와 중앙제3링크(426)는 우측방으로 유동된다. 중앙제2링크(424)의 우측방 유동으로 인해 중앙제2링크(424)의 좌측단부와 체결되는 상기 중앙제2보조링크(425)가 반시계 방향으로 회동하면서 중앙제2보조링크(425)의 하측에 체결되는 중앙포스트(142)를 반시계 방향으로 회동시키게 된다.
- [0144] 상기 중앙제3링크(426)의 우측방 유동으로 인해 중앙제3링크(426)의 좌측단부에 체결되는 상기 중앙제3보조링크(427)가 시계 방향으로 회동하게 된다. 시계 방향으로 회동하게 되는 중앙제3보조링크(427)에 의해 중앙제3보조링크(427)의 하측에 체결되는 중앙포스트(142)가 시계 방향으로 회동하게 된다.
- [0145] 이처럼, 상기 링크구동관(410)이 시계 방향으로 회동하게 됨으로써 상기 케이스(100)의 중앙부를 차폐하는 상기 중앙베인부(140)가 회동하면서, 케이스(100)의 내부 공간을 개방하게 된다.
- [0146] 다음으로 상기 측면토출부(200)의 내부 공간을 선택적으로 차폐하게 되는 상기 토출베인부(240)의 작용을 살펴보면, 상기 링크구동관(410)이 꼭지점을 회전 중심으로 하여 시계 방향으로 소정의 각도로 회동하게 되면, 링크구동관(410)의 꼭지점 우측 후방 모서리에 체결되는 상기 토출구동링크(431)는 우측방으로 유동하게 된다.
- [0147] 상기 토출구동링크(431)가 우측방으로 유동하게 되면, 토출구동링크(431)의 우측단부 하측에 체결되는 상기 토출구동보조링크(432)가 시계 방향으로 회동하게 된다. 시계 방향으로 회동하게 되는 토출구동보조링크(432)에 의해 토출구동보조링크(432)의 하측에 체결되는 상기 토출제1링크(433)와 토출포스트(242)가 시계 방향으로 회동하게 된다.
- [0148] 상기 토출제1링크(433)의 시계 방향 회동에 의해 토출제1링크(433)의 전단부는 후방으로 유동하게 되고, 토출제1링크(433)의 전단부가 후방으로 유동하게 됨에 따라 토출제1링크(433)의 전단부의 하측에 체결되는 상기 토출제2링크(434)와 토출제3링크(436)가 후방으로 유동된다.
- [0149] 상기 토출제2링크(434)가 후방으로 유동됨에 따라 토출제2링크(434)의 전단부 하측에 체결되는 상기 토출제2보조링크(435)의 전단부가 후방으로 유동하게 되며, 토출제2보조링크(435) 전단부의 후방 유동으로 인해 토출제2보조링크(435)의 후단부 하측에 체결되는 상기 토출포스트(352)가 반시계 방향으로 회동하게 된다.
- [0150] 상기 토출제3링크(436)가 후방으로 유동하게 됨에 따라 토출제3링크(436)의 전단부 하측에 체결되는 상기 토출제3보조링크(437)의 전단부가 후방으로 유동하게 된다. 토출제3보조링크(437)의 전단부가 후방으로 유동하게 됨에 따라 토출제3보조링크(437)의 후단부 하측에 체결되는 상기 토출포스트(352)가 시계 방향으로 회동하게 되며, 이러한 토출포스트(352)의 회동에 의해 상기 토출베인(234)이 시계 방향으로 회동하게 된다.
- [0151] 이와 같이, 상기 링크구동관(410)의 회동에 의해 상기 토출구동링크(431)가 회동하게 되면, 토출구동링크(431)와 체결되는 링크의 회동에 의해 상기 토출포스트(232)가 회동하게 되고, 이러한 토출포스트(232)의 회동에 의해 상기 토출베인(234)이 회동하여 상기 측면토출부(200)를 차폐하게 된다.
- [0152] 또한, 상기 구동모터(미도시)의 회전 동력에 의해 링크구동관(410)이 회동하게 되면, 링크구동관(410)의 꼭지점 좌측 후방 모서리 하면에 체결되는 상기 흡입구동링크(441)가 우측방으로 유동하게 된다. 우측방으로 유동하게 되는 흡입구동링크(441)에 의해 흡입구동링크(441)의 우측단부 하측에 체결되는 상기 흡입구동보조링크(442)가 시계 방향으로 회동하게 된다.
- [0153] 상기 흡입구동보조링크(442)가 시계 방향으로 회동하게 되면, 흡입구동보조링크(442)의 하측에 체결되는 상기 흡입제1링크(443)와 흡입제1링크(443)의 하측에 체결되는 상기 흡입포스트(352)가 시계 방향으로 회동하게 된다. 흡입포스트(352)의 시계 방향 회동으로 상기 흡입베인(354)이 시계 방향으로 회동하게 되고, 흡입베인(354)의 시계 방향 회동으로 상기 측면흡입부(300)의 내부 공간이 개방된다.
- [0154] 상기 흡입제1링크(443)의 시계 방향 회동에 의해 흡입제1링크(443)의 후단부 하측에 체결되는 상기 흡입제2링크(444)와 흡입제3링크(446)가 전방으로 유동하게 된다. 전방으로 유동되는 흡입제2링크(444)에 의해 흡입제2링크(444)의 후단부 하측에 체결되는 상기 흡입제2보조링크(445)가 반시계 방향으로 회동하게 된다.
- [0155] 상기 흡입제2보조링크(445)의 반시계 방향 회동에 의해 상기 흡입포스트(352)가 반시계 방향으로 회동하게 되고, 흡입포스트(352)의 반시계 방향 회동에 의해 흡입베인(354)이 반시계 방향으로 회동되면서, 상기 측면흡입부(300)의 내부 공간이 개방된다.
- [0156] 상기 흡입제3링크(446)가 전방으로 유동하게 되면, 흡입제3링크(446)의 후단부에 체결되는 상기 흡입제3보조링크(447)이 시계 방향으로 회동하게 되고, 이러한 흡입제3보조링크(447)의 시계 방향 회동에 의해 흡입제3보조링

크(447)의 하측에 체결되는 상기 흡입포스트(352)가 시계 방향으로 회동하게 되면서, 상기 측면흡입부(300)의 내부 공간을 개방시키게 된다.

[0157] 이때, 상기 링크구동판(410)의 회동 각도를 제어함으로써 상기 중앙베인(144)과 토출베인(244) 및 흡입베인(354)의 회동 각도를 제어하여 상기 케이스(100)의 내부 공간과 상기 측면토출부(200) 및 측면흡입부(300) 내부 공간의 개방 정도를 제어할 수 있게 된다.

[0158] 이러한 본 발명의 범위는 상기한 실시예에 한정되지 않고 상기와 같은 기술 범위안에서 당업계의 통상의 기술자에게 있어서는 본 발명을 기초로 하는 다른 많은 변형이 가능할 것이다.

**발명의 효과**

[0159] 상기한 바와 같이 구성되는 본 발명에 의한 외기도입장치의 개폐구조에서는 상기 링크구동판의 회동으로 상기 중앙베인부와 토출베인부 및 흡입베인부가 동시에 회동하게 된다.

[0160] 상기 링크구동판의 회동으로 외기도입장치의 공기 유동 방향을 선택적으로 제어할 수 있게 됨으로써 실내 공간으로 효율적인 실외 공간의 공기 유동이 가능하게 되는 효과가 있다.

[0161] 상기 링크구동판의 회동으로 외기도입장치의 공기 유동 방향을 선택적으로 제어할 수 있게 됨으로써 사용의 편의성이 향상되는 효과가 있다.

[0162] 또한, 상기 링크구동판을 회동시키게 되는 구동모터만으로 상기 중앙베인부와 토출베인부 및 흡입베인부의 회동이 가능하게 됨으로써 생산 원가가 절감되며, 공정수가 감소하게 되어 생산성이 향상되는 효과가 있다.

[0163] 생산 원가의 절감 및 생산성의 향상에 따라 제품의 가격이 감소하게 되고, 가격경쟁력이 향상되는 효과도 있다.

**도면의 간단한 설명**

[0001] 도 1 은 종래 기술에 의한 일반적인 공기조화기의 외형을 나타낸 사시도.

[0002] 도 2 는 종래 기술에 의한 공기조화기의 내부 구성을 나타낸 분해사시도.

[0003] 도 3 은 본 발명에 의한 바람직한 일실시예가 채용된 외기도입장치의 외형을 나타낸 사시도.

[0004] 도 4 는 본 발명에 의한 바람직한 일실시예가 채용된 외기도입장치의 내부 구성을 나타낸 사시도.

[0005] 도 5 는 본 발명에 의한 바람직한 일실시예가 채용된 외기도입장치의 내부 공간 중앙부가 차폐된 상태를 나타낸 개략도.

[0006] 도 6 은 본 발명에 의한 바람직한 일실시예가 채용된 외기도입장치의 내부 공간 중앙부가 개방된 상태를 나타낸 개략도.

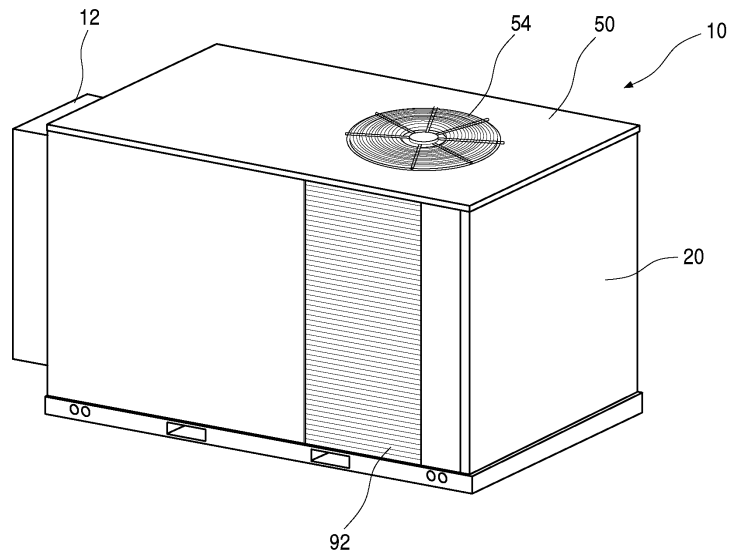
[0007] \* 도면의 주요 부분에 대한 부호의 설명 \*

- |                     |            |
|---------------------|------------|
| [0008] 100. 케이스     | 120. 전면흡입구 |
| [0009] 122. 흡입덕트체결부 | 124. 측면토출구 |
| [0010] 124'. 토출부가이드 | 126. 측면흡입구 |
| [0011] 126'. 흡입부가이드 | 140. 중앙베인부 |
| [0012] 142. 중앙포스트   | 144. 중앙베인  |
| [0013] 160. 중앙링크부커버 | 200. 측면토출부 |
| [0014] 210. 토출가이드   | 220. 보조제어부 |
| [0015] 230. 토출링크부커버 | 240. 토출베인부 |
| [0016] 242. 토출포스트   | 244. 토출베인  |
| [0017] 300. 측면흡입부   | 310. 흡입가이드 |

- |        |               |               |
|--------|---------------|---------------|
| [0018] | 320. 흡입필터     | 322. 필터프레임    |
| [0019] | 324. 필터       | 330. 필터가이드    |
| [0020] | 340. 흡입링크부커버  | 350. 흡입베인부    |
| [0021] | 352. 흡입포스트    | 354. 흡입베인     |
| [0022] | 410. 링크구동관    | 420. 중앙링크부    |
| [0023] | 421. 중앙구동링크   | 422. 중앙제1링크   |
| [0024] | 423. 중앙제1보조링크 | 424. 중앙제2링크   |
| [0025] | 425. 중앙제2보조링크 | 426. 중앙제3링크   |
| [0026] | 427. 중앙제3보조링크 | 430. 토출링크부    |
| [0027] | 431. 토출구동링크   | 432. 토출구동보조링크 |
| [0028] | 433. 토출제1링크   | 434. 토출제2링크   |
| [0029] | 435. 토출제2보조링크 | 436. 토출제3링크   |
| [0030] | 437. 토출제3보조링크 | 440. 흡입링크부    |
| [0031] | 441. 흡입구동링크   | 442. 흡입구동보조링크 |
| [0032] | 443. 흡입제1링크   | 444. 흡입제2링크   |
| [0033] | 445. 흡입제2보조링크 | 446. 흡입제3링크   |
| [0034] | 447. 흡입제3보조링크 |               |

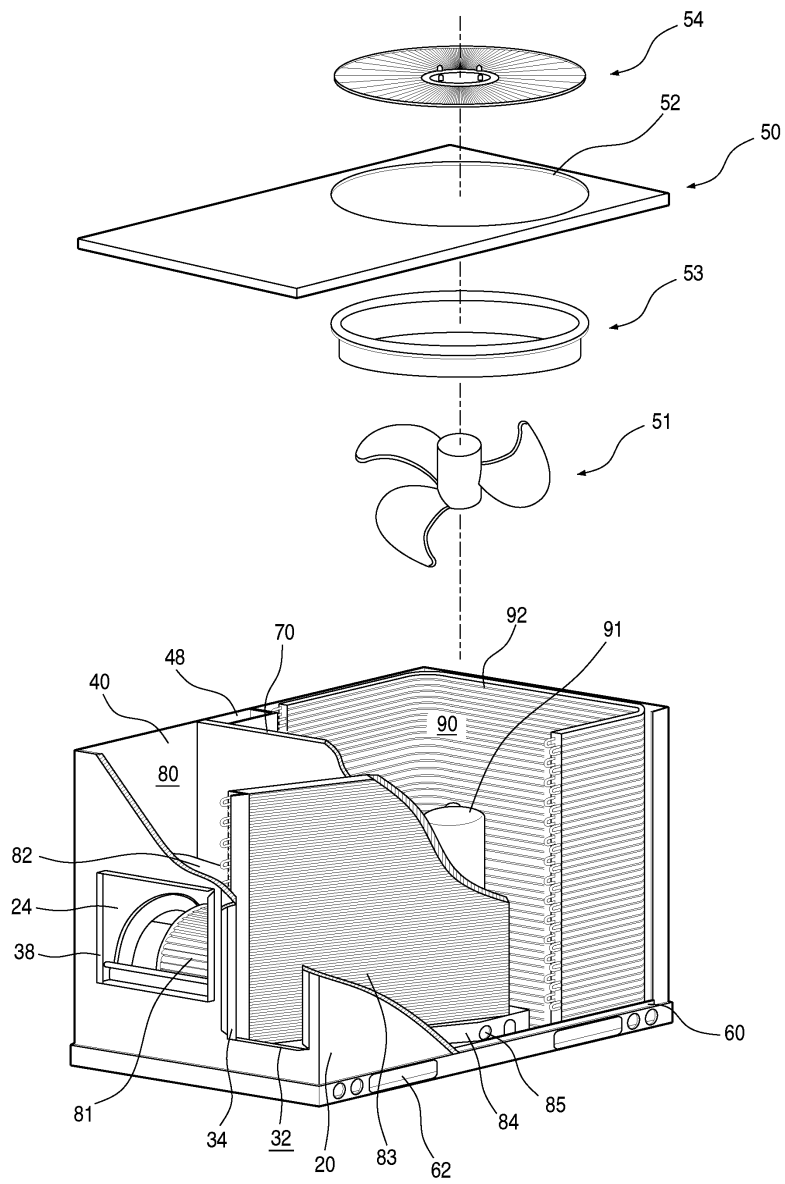
**도면**

**도면1**

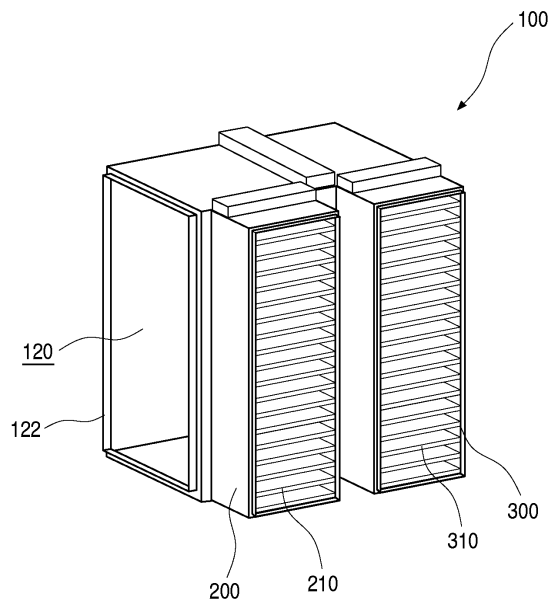




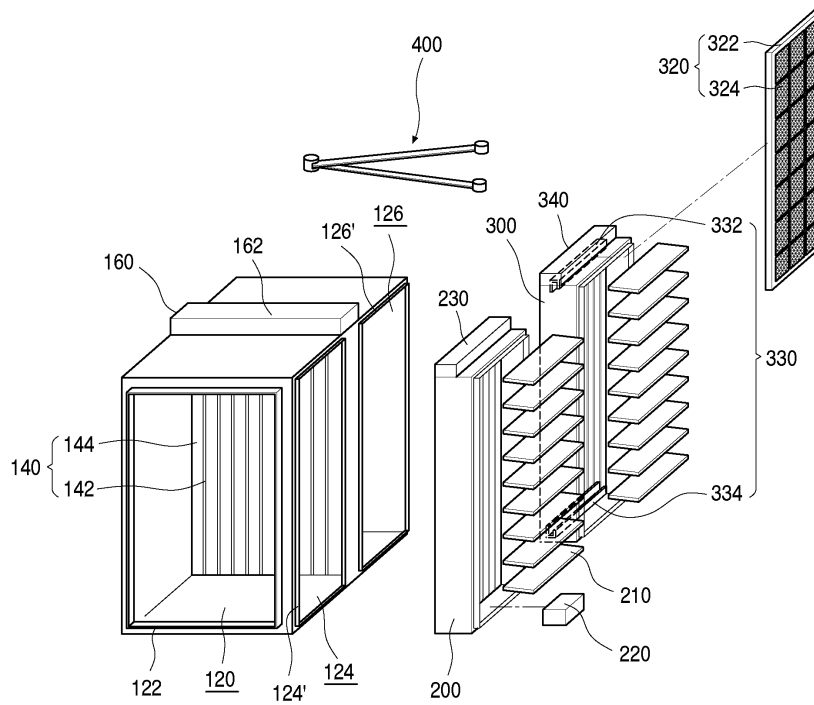
도면2



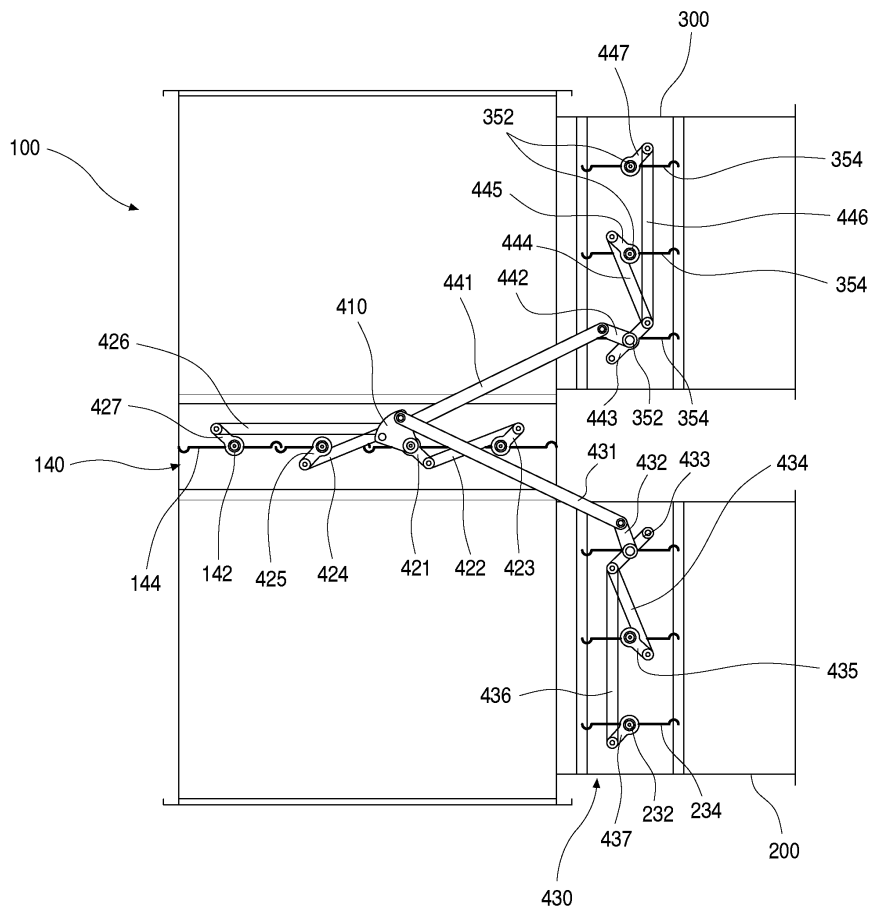
도면3



도면4



도면5



도면6

