



(12) 实用新型专利

(10) 授权公告号 CN 215756965 U

(45) 授权公告日 2022. 02. 08

(21) 申请号 202122061791.7

(22) 申请日 2021.08.30

(73) 专利权人 海南磊鑫环保科技有限公司
地址 571800 海南省临高县金牌港开发区
起步区环路45号

(72) 发明人 黄根儿 黄志华 邹建斌

(51) Int. Cl.
C02F 11/04 (2006.01)

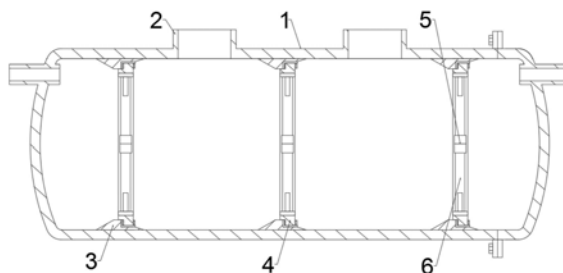
权利要求书1页 说明书3页 附图2页

(54) 实用新型名称

一种用于废水处理玻璃钢化粪池的高抗压加强结构

(57) 摘要

本实用新型公开了一种用于废水处理玻璃钢化粪池的高抗压加强结构,涉及化粪池技术领域,包括玻璃钢化粪池、设置在玻璃钢化粪池顶部两侧的检查口,玻璃钢化粪池内部两侧和中部均设有内撑圈,内撑圈外圈均设有固定座,固定座外弧面与玻璃钢化粪池内壁固接;内撑圈的内圈中部设有插接套,插接套为Y状插接套,插接套的三个端部内均插接有内撑杆;本实用新型结构简单,通过内撑杆与内撑圈的配合,有效提高了玻璃钢化粪池的抗变形能力,便于使玻璃钢化粪池在埋设后能够稳定的抵抗土体的侧压力,便于全面提高玻璃钢化粪池的抗压能力,防止玻璃钢化粪池在高压情况下产生变形,进而延长了化粪池的使用寿命。



1. 一种用于废水处理玻璃钢化粪池的高抗压加强结构,包括玻璃钢化粪池(1)、设置在玻璃钢化粪池(1)顶部两侧的检查口(2),其特征在于:玻璃钢化粪池(1)内部两侧和中部均设有内撑圈(4),所述内撑圈(4)外圈均设有固定座(3),所述固定座(3)外弧面与玻璃钢化粪池(1)内壁固接;

所述内撑圈(4)的内圈中部设有插接套(5),所述插接套(5)为Y状插接套(5),所述插接套(5)的三个端部内均插接有内撑杆(6),所述内撑杆(6)外端设有安装板(7),所述安装板(7)与内撑圈(4)内圈抵接。

2. 根据权利要求1所述的一种用于废水处理玻璃钢化粪池的高抗压加强结构,其特征在于:每根所述内撑杆(6)内端均为三角凸起状,三根所述内撑杆(6)的内端相互抵接;三根所述内撑杆(6)之间成Y状支撑结构。

3. 根据权利要求1所述的一种用于废水处理玻璃钢化粪池的高抗压加强结构,其特征在于:所述安装板(7)为弧板状,并通过螺栓与内撑圈(4)的内壁固接;所述安装板(7)内弧面的两侧均设有与内撑杆(6)固接的斜撑板(8)。

4. 根据权利要求1所述的一种用于废水处理玻璃钢化粪池的高抗压加强结构,其特征在于:所述插接套(5)的一侧面外端均配合内撑杆(6)螺纹连接有固定螺栓,所述内撑杆(6)的杆体内端配合固定螺栓开设有贯穿孔。

5. 根据权利要求1所述的一种用于废水处理玻璃钢化粪池的高抗压加强结构,其特征在于:所述内撑圈(4)外壁上配合固定座(3)开设有弧形的卡接槽(9),所述固定座(3)内弧面一侧均配合内撑圈(4)凸起有限位卡块。

一种用于废水处理玻璃钢化粪池的高抗压加强结构

技术领域

[0001] 本实用新型涉及化粪池技术领域,尤其涉及一种用于废水处理玻璃钢化粪池的高抗压加强结构。

背景技术

[0002] 目前,玻璃钢化粪池于常年埋设在地表下,其顶需承受上部覆土及重物的压力,如设置在汽车道路下方的化粪池,需要承受上部汽车的重力,同样也承受着地基的反作用力,化粪池的两侧也需要承受侧压力;

[0003] 由此可见,埋设在地下的这些化粪池需要承受很大的压力,现有的玻璃钢化粪池在经过长期的使用后,玻璃钢化粪池受到土体的压力后易发生变形,无法在使用时对土体压力进行抵消和稳固支撑,因此,需对上述问题进行改进处理。

实用新型内容

[0004] 本实用新型的目的在于为了解决现有技术中存在实用性不佳的缺点,而提出的一种用于废水处理玻璃钢化粪池的高抗压加强结构。

[0005] 为了实现上述目的,本实用新型采用了如下技术方案:一种用于废水处理玻璃钢化粪池的高抗压加强结构,包括玻璃钢化粪池、设置在玻璃钢化粪池顶部两侧的检查口,玻璃钢化粪池内部两侧和中部均设有内撑圈,所述内撑圈外圈均设有固定座,所述固定座外弧面与玻璃钢化粪池内壁固接;

[0006] 所述内撑圈的内圈中部设有插接套,所述插接套为Y状插接套,所述插接套的三个端部内均插接有内撑杆,所述内撑杆外端设有安装板,所述安装板与内撑圈内圈抵接。

[0007] 优选地,每根所述内撑杆内端均为三角凸起状,三根所述内撑杆的内端相互抵接;三根所述内撑杆之间成Y状支撑结构。

[0008] 优选地,所述安装板为弧板状,并通过螺栓与内撑圈的内壁固接;所述安装板内弧面的两侧均设有与内撑杆固接的斜撑板。

[0009] 优选地,所述插接套的一侧面外端均配合内撑杆螺纹连接有固定螺栓,所述内撑杆的杆体内端配合固定螺栓开设有贯穿孔。

[0010] 优选地,所述内撑圈外壁上配合固定座开设有弧形的卡接槽,所述固定座内弧面一侧均配合内撑圈凸起有限位卡块。

[0011] 与现有技术相比,本实用新型的有益效果是:在本实用新型中,通过内撑杆与内撑圈的配合,有效提高了玻璃钢化粪池的抗变形能力,便于使玻璃钢化粪池在埋设后能够稳定抵抗土体所施加的侧压力,便于全面提高玻璃钢化粪池的抗压能力,防止玻璃钢化粪池在高压情况下产生变形,进而延长了化粪池的使用寿命。

附图说明

[0012] 此处所说明的附图用来提供对本实用新型的进一步理解,构成本申请的一部分,

本实用新型的示意性实施例及其说明用于解释本实用新型,并不构成对本实用新型的不当限定。在附图中:

[0013] 图1为本实用新型提出的主视结构示意图;

[0014] 图2为本实用新型提出主视结构剖面图;

[0015] 图3为本实用新型提出的一侧结构剖视图;

[0016] 图4为本实用新型提出的插接套与内撑杆连接结构剖视图。

[0017] 图中序号:1、玻璃钢化粪池;2、检查口;3、固定座;4、内撑圈;5、插接套;6、内撑杆;7、安装板;8、斜撑板;9、卡接槽。

具体实施方式

[0018] 下面将结合本实用新型实施例中的附图,对本实用新型实施例中的技术方案进行清楚、完整地描述,显然,所描述的实施例仅仅是本实用新型一部分实施例,而不是全部的实施例。

[0019] 实施例:参见图1-4,本实用新型中的一种用于废水处理玻璃钢化粪池的高抗压加强结构,包括玻璃钢化粪池1、设置在玻璃钢化粪池1顶部两侧的检查口2,玻璃钢化粪池1内部两侧和中部均设有内撑圈4,内撑圈4外圈均设有固定座3,固定座3外弧面与玻璃钢化粪池1内壁固接;内撑圈4的内圈中部设有插接套5,插接套5为Y状插接套5,插接套5的三个端部内均插接有内撑杆6,内撑杆6外端设有安装板7,安装板7与内撑圈4内圈抵接;通过内撑杆6与内撑圈4的配合,有效提高了玻璃钢化粪池1的抗变形能力,便于使玻璃钢化粪池1在埋设后能够稳定抵抗土体所施加的侧压力,便于全面提高玻璃钢化粪池1的抗压能力,防止玻璃钢化粪池1在高压情况下产生变形,进而延长了化粪池的使用寿命。

[0020] 在本实用新型中,每根内撑杆6内端均为三角凸起状,三根内撑杆6的内端相互抵接;三根内撑杆6之间成Y状支撑结构;插接套5的一侧外端均配合内撑杆6螺纹连接有固定螺栓,内撑杆6的杆体内端配合固定螺栓开设有贯穿孔,通过对接式的内撑杆6,便于生产时的加工制造。

[0021] 在本实用新型中,安装板7为弧板状,并通过螺栓与内撑圈4的内壁固接;安装板7内弧面的两侧均设有与内撑杆6固接的斜撑板8;便于提高内撑杆6与安装板7之间的连接强度,同时便于均匀分布支撑力。

[0022] 在本实用新型中,在本实用新型中,内撑圈4外壁上配合固定座3开设有弧形的卡接槽9,固定座3内弧面一侧均配合内撑圈4凸起有限位卡块;便于对内撑圈4进行对接安装,防止安装后的内撑圈4发生偏位。

[0023] 工作原理:在本实用新型使用时,首先将内撑杆6内端插接在插接套5内,并通过螺栓对其进行固定,然后将拼接好的内撑杆6放置在内撑圈4的内圈中,并通过安装板7将拼接好的内撑杆6固定在内撑圈4内中,进而便于使内撑圈4的内部空间等距形成三个三角状的稳定空间,进而提高内撑圈4对于玻璃钢化粪池1的内撑强度;然后将带有内撑杆6的内撑圈4安装在玻璃钢化粪池1内,并使内固定座3内弧面上的限位卡块抵接在内撑圈4的卡接槽9内;

[0024] 然后通过螺栓将内撑圈4与固定座3固定连接,且此时固定座3与安装板7的位置错位设置,便于使内撑圈4和固定座3对于玻璃钢化粪池1的内壁进行均匀施加内撑力,有效提

高了玻璃钢化粪池1的抗变形能力,便于使玻璃钢化粪池1在埋设后能够稳定的抵抗土体的侧压力,便于全面提高玻璃钢化粪池1的抗压能力,防止玻璃钢化粪池1在高压情况下产生变形,进而延长了化粪池的使用寿命。

[0025] 以上所述,仅为本实用新型较佳的具体实施方式,但本实用新型的保护范围并不局限于此,任何熟悉本技术领域的技术人员在本实用新型揭露的技术范围内,根据本实用新型的技术方案及其实用新型构思加以等同替换或改变,都应涵盖在本实用新型的保护范围之内。

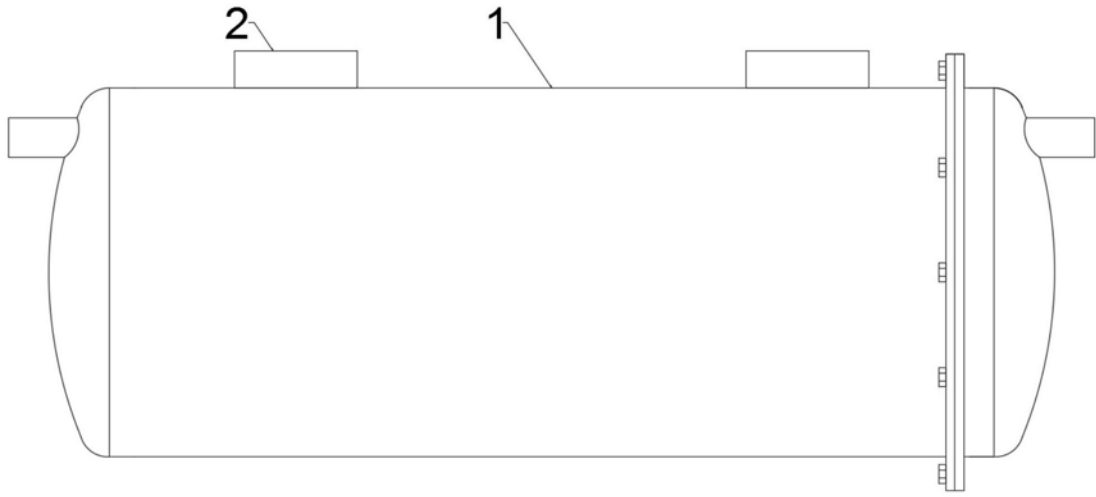


图1

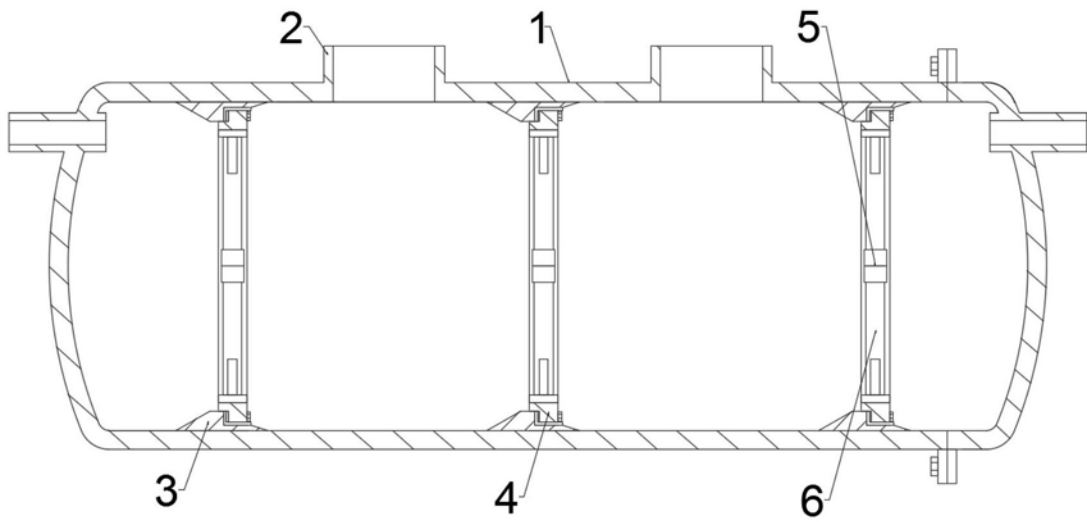


图2

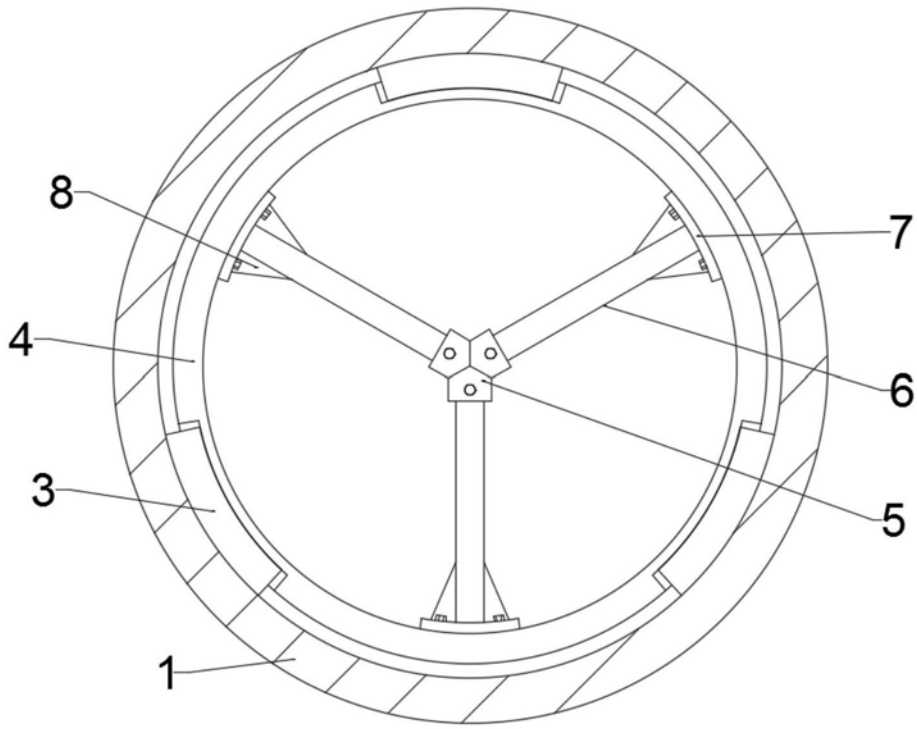


图3

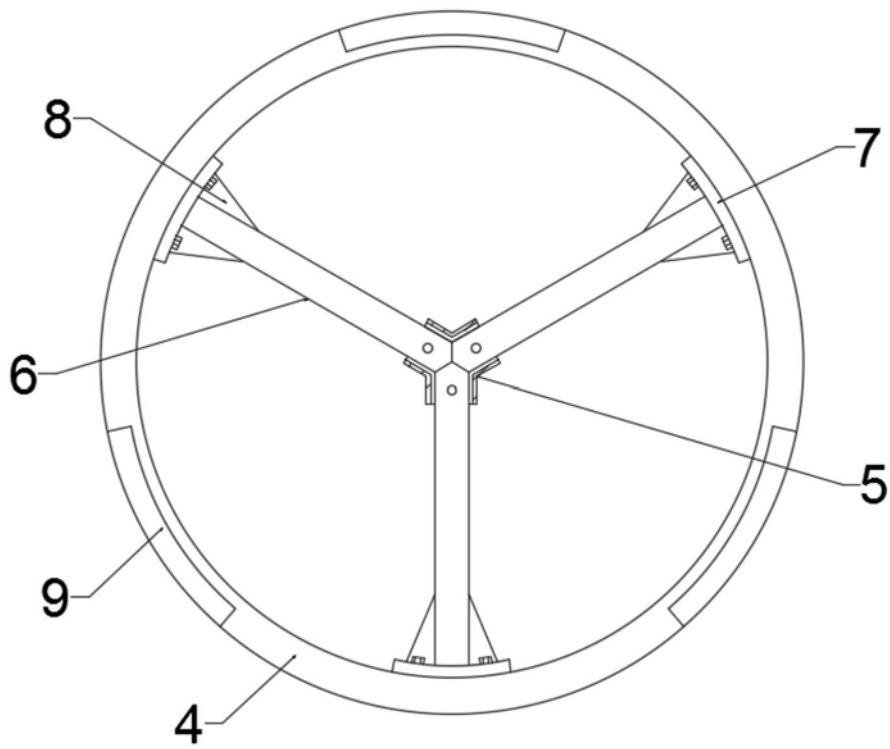


图4