



(12) 发明专利

(10) 授权公告号 CN 103506002 B

(45) 授权公告日 2016. 03. 09

(21) 申请号 201310473163. 7

CN 203635059 U, 2014. 06. 11,

(22) 申请日 2013. 10. 11

CN 101716463 A, 2010. 06. 02,

(73) 专利权人 浙江洁达环保集团有限公司

CN 101797466 A, 2010. 08. 11,

地址 311821 浙江省绍兴市诸暨市安华镇洁达路1号

CN 101579600 A, 2009. 11. 18,

专利权人 浙江工商大学

JP 特开 2000-279736 A, 2000. 10. 10,

审查员 李凤喜

(72) 发明人 何保海 吴祖良 吴国勋 赵强

蔡柯明 徐燕

(74) 专利代理机构 杭州中成专利事务所有限公

司 33212

代理人 金祺

(51) Int. Cl.

B01D 53/80(2006. 01)

B01D 53/50(2006. 01)

B01D 53/78(2006. 01)

B01D 53/56(2006. 01)

(56) 对比文件

CN 102580509 A, 2012. 07. 18,

CN 102580509 A, 2012. 07. 18,

CN 1843571 A, 2006. 10. 11,

CN 201988324 U, 2011. 09. 28,

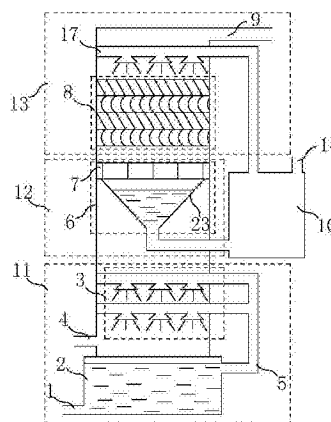
权利要求书1页 说明书6页 附图4页

(54) 发明名称

二段式双循环喷淋填料复合吸收塔

(57) 摘要

本发明公开了一种二段式双循环喷淋填料复合吸收塔;其特征是:包括对废气进行第一次净化的喷淋段(11)和对废气进行第二次净化的填料段(13);所述的喷淋段(11)设置有烟气进口(4)和烟气净化装置 I;所述填料段(13)设置有烟气出口(9)和烟气净化装置 II。



1. 二段式双循环喷淋填料复合吸收塔 ;其特征是 :包括对废气进行第一次净化的喷淋段 (11) 和对废气进行第二次净化的填料段 (13) ;

所述的喷淋段 (11) 设置有烟气进口 (4) 和烟气净化装置 I ,所述填料段 (13) 设置有烟气出口 (9) 和烟气净化装置 II ;所述喷淋段 (11) 和填料段 (13) 之间设置有过渡段 (12), 所述过渡段 (12) 上设置有收集器 (6) ;

所述的烟气净化装置 I 包括喷射钙基浆液的喷淋层 (3)、对废气进行第一次净化后产生的溶液进行氧化的氧化池 (2) 以及对未参与反应的钙基浆液进行重新循环利用的吸收剂循环装置 (5) ;所述氧化池 (2) 的底部设置有排污口 (1), 所述氧化池 (2) 通过吸收剂循环装置 (5) 与喷淋层 (3) 相互连接 ;

所述烟气净化装置 II 包括储存混合吸收剂溶液的塔外吸收剂循环箱 (10)、喷射混合吸收剂溶液的液体分布装置 (17) 以及提供废气进行第二次净化的场所的填料层 (8) ;所述液体分布装置 (17) 与塔外吸收剂循环箱 (10) 相互连接, 所述塔外吸收剂循环箱 (10) 的顶部设置有新鲜吸收剂加料口 (14) ;所述塔外吸收剂循环箱 (10) 的另外一端与收集器 (6) 相连接 ;

所述的收集器 (6) 为伞型收集器或者碗型收集器中任意一种 ;

所述伞型收集器为依次从上到下设置的伞帽 (15)、导流板 (7) 和吸收液收集环 (16), 所述吸收液收集环 (16) 为圆环状结构, 所述吸收液收集环 (16) 的底部设置连接塔外吸收剂循环箱 (10) 的吸收液循环管 I ;

所述碗型收集器为从上到下设置的导流板 (7) 和吸收液收集碗 (23) ;所述吸收液收集碗 (23) 为圆锥形结构, 锥底设置连接塔外吸收剂循环箱 (10) 的吸收液循环管 II 。

2. 根据权利要求 1 所述的二段式双循环喷淋填料复合吸收塔, 其特征是 :所述的导流板 (7) 设置成能使烟气均匀进入填料段 (13) 的角度。

3. 根据权利要求 2 所述的二段式双循环喷淋填料复合吸收塔, 其特征是 :所述填料层 (8) 包括采用陶瓷或者塑料材料制成的填料 A 和填料 B, 所述填料 A 和填料 B 分段填装 ;

所述填料 A 采用波纹填料、散装填料、规整填料或者由多种上述填料组合 ;

所述填料 B 采用具有圆弧形流道的防壁流板波纹填料、散装填料或规整填料。

4. 根据权利要求 3 所述的二段式双循环喷淋填料复合吸收塔, 其特征是 :所述混合吸收剂溶液为钠基吸收剂和氧化剂混合而成 ;氧化剂为高锰酸钾、亚氯酸钠或者次氯酸钠 ;钠基吸收剂为氢氧化钠或者碳酸钠。

二段式双循环喷淋填料复合吸收塔

技术领域

[0001] 本发明涉及一种燃煤锅炉烟气治理的反应器,具体地说是一种二段式双循环喷淋填料复合吸收塔。

背景技术

[0002] 我国是以煤为主要能源的国家,燃煤生成的大气污染物 SO_2 和 NO_x 造成我国局部地区酸雨污染严重,给当地的生态环境带来了严重的危害。除此之外,排放在空气中的 SO_2 和 NO_x 与一些挥发性有机物通过化学反应可形成细颗粒物,形成 $\text{PM}_{2.5}$,最终导致灰霾现象的发生,严重危害着人类的健康。火力发电在我国发电领域中占据主导地位,据统计我国约 70% 以上的电能来源于火力发电。对于 SO_2 的控制,国家从 2000 年开始进行全面的脱硫,已经取得一定成效。但是对于 NO_x 的控制,国家还处于起步阶段。根据最新的火电厂大气污染物排放标准 (GB13223-2011),对火电厂烟气中氮氧化物的最高允许排放浓度作了规定:新建电厂燃煤锅炉排放烟气中氮氧化物排放浓度不得高于 $100\text{mg}/\text{m}^3$ 。

[0003] 目前我国常采用 SNCR、SCR 脱硝技术,但 SCR 法存在投资及运行费用高,催化剂易失活,排放 N_2O 和 NH_3 等二次污染物,操作温度范围窄等缺陷;SNCR 法存在脱硝效率低,操作温度高,以及氨泄漏、对尾部受热面腐蚀结垢等缺点,而且投资运行成本高。所以,发展经济可行的烟气脱硝技术势在必行。

[0004] 我国现有的湿法脱硫装置具有较高的脱硫效率,但是脱硝效率几乎可以忽略。如果按照传统的一套设备只针对一种污染物的烟气治理方法,势必造成系统复杂性高,设备投资大、运行成本高、占地面积多等问题。为此,研发高效经济的脱硫脱硝一体化技术已成为国内外诸多研究机构的关注热点。

[0005] 烟气同时脱硫脱硝技术典型的工艺有干法和湿法两类。目前,工业化 SO_2/NO_x 联合脱除工艺是采用高性能石灰/石灰石烟气脱硫 (FGD) 系统来脱除 SO_2 和利用 SCR 工艺脱除 NO_x 。但这种方法存在结垢、堵塞、腐蚀等问题,而且经济效率不高。因此,出现了新的干法同时脱硫脱硝工艺,包括:活性炭吸收法、高能电子活化氧化法等。活性炭吸收法工艺的优点表现为可以同时脱除 SO_2 、 NO_x 、粉尘、碳氢化合物、重金属等有害物质。但是目前活性炭价格较高,强度低,在使用过程中损耗大,阻碍了其工艺推广应用。高能电子活化氧化法是利用高能电子撞击烟气中的 H_2O 、 O_2 等分子,产生 O 、 OH 等氧化性很高的自由基,将 SO_2 和 NO 分别氧化成 SO_3 和 NO_2 ,然后被水吸收。由于种种原因该方法仍处在工业实验性阶段。湿法同步脱硫脱硝技术根据 NO 吸收原理的不同可以分为两类:一是通过与吸收剂络合,如 Fe-EDTA 法;二是采用液相氧化剂进行氧化。早在七十年代初国外学者就提出了 Fe-EDTA 法,但是至今未见工业化报道。因此,人们更加关注湿式氧化吸收同时脱硫脱硝工艺。湿式氧化吸收同时脱硫脱硝工艺是先将难溶的 NO 氧化成 NO_2 等高态氮,与 SO_2 同时被吸收剂吸收。湿式氧化吸收大致可分为化学添加剂氧化吸收和强制氧化吸收两类。化学添加剂氧化吸收工艺相对更加简单成熟。

[0006] 湿式氧化吸收同时脱硫脱硝工艺氧化与吸收一体化、投资费用低、经济性好、脱除

效率高,与其它工艺相比较,简单成熟,能够用于原有湿法脱硫装置的改造。

发明内容

[0007] 本发明要解决的技术问题是提供一种结构简单的二段式双循环喷淋填料复合吸收塔。

[0008] 为了解决上述技术问题,本发明提供一种二段式双循环喷淋填料复合吸收塔,包括对废气进行第一次净化的喷淋段和对废气进行第二次净化的填料段;所述的喷淋段设置有烟气进口和烟气净化装置 I;所述填料段设置有烟气出口和烟气净化装置 II。

[0009] 作为对本发明所述的二段式双循环喷淋填料复合吸收塔的改进:所述喷淋段和填料段之间设置有过渡段,所述过渡段上设置有收集器。

[0010] 作为对本发明所述的二段式双循环喷淋填料复合吸收塔的进一步改进:所述的烟气净化装置 I 包括喷射钙基浆液的喷淋层、对废气进行第一次净化后产生的溶液进行氧化的氧化池以及对未参与反应的钙基浆液进行重新循环利用的吸收剂循环装置;所述氧化池的底部设置有排污口,所述氧化池通过吸收剂循环装置与淋层相互连接;所述烟气净化装置 II 包括储存混合吸收剂溶液的塔外吸收剂循环箱、喷射混合吸收剂溶液的液体分布装置以及提供废气进行第二次净化的场所的填料层;所述液体分布装置与塔外吸收剂循环箱相互连接,所述塔外吸收剂循环箱的顶部设置有新鲜吸收剂加料口;所述塔外吸收剂循环箱的另外一端与收集器相连接。

[0011] 作为对本发明所述的二段式双循环喷淋填料复合吸收塔的进一步改进:所述的收集器包括伞型收集器或者碗型收集器。

[0012] 作为对本发明所述的二段式双循环喷淋填料复合吸收塔的进一步改进:所述的伞型收集器包括依次从上到下设置的伞帽、导流板和吸收液收集环,所述吸收液收集环为圆环状结构,所述吸收液收集环的底部设置有连接塔外吸收剂循环箱的吸收液循环管 I。

[0013] 作为对本发明所述的二段式双循环喷淋填料复合吸收塔的进一步改进:所述的碗形收集器包括从上到下设置的导流板和吸收液收集碗;所述吸收液收集碗为圆锥形结构,锥底设置有连接塔外吸收剂循环箱的吸收液循环管 II。

[0014] 作为对本发明所述的二段式双循环喷淋填料复合吸收塔的进一步改进:所述的导流板设置成能使烟气均匀进入填料段的角度。

[0015] 作为对本发明所述的二段式双循环喷淋填料复合吸收塔的进一步改进:所述填料层包括采用陶瓷或者塑料材料制成的填料 A 和填料 B,所述填料 A 和填料 B 分段填装;所述填料 A 采用波纹填料、散装填料、规整填料或者由两种或多种上述填料组合;所述填料 B 采用具有圆弧形流道的防壁流板波纹填料、散装填料或规整填料。

[0016] 作为对本发明所述的二段式双循环喷淋填料复合吸收塔的进一步改进:所述混合吸收剂溶液为钠基吸收剂和氧化剂混合而成;氧化剂为高锰酸钾、亚氯酸钠或者次氯酸钠;钠基吸收剂为氢氧化钠或者碳酸钠。

[0017] 本发明的二段式双循环喷淋填料复合吸收塔与现有技术比较,具有如下的有益效果:

[0018] (1) 使用氧化性添加剂和 Na 基混合液作为复合吸收剂,操作安全,价格便宜,在填料层中烟气反应产物不会造成堵塞;

[0019] (2)二段式的结构,将 SO_2 和 NO_x 分别在喷淋段和填料段进行吸收,减少竞争吸收,提高了 NO 吸收效率;喷淋段未吸收完全的 SO_2 ,生成 SO_3 可与 NO 、发生氧化还原反应,有协同作用;喷淋段也有助于气体的降温,减小气体的体积,使气体进入填料段后,反应时间和液气比进一步增大,从而提高脱硝效率;

[0020] (3)上部采用填料段的设置,具有除雾功能,就不用再单独设置除雾装置;

[0021] (4)设置伞型或碗型的过渡段,气体经过导流板均匀分布后进入填料段内,填料段无需再专门设置气体分布装置;

[0022] (5)可以实现烟气中 SO_2 和 NO_x 同时脱除,大大节省投资和运行成本,工艺简单可靠。

附图说明

[0023] 下面结合附图对本发明的具体实施方式作进一步详细说明。

[0024] 图 1 是本发明的配置碗形收集器的主要结构示意图;

[0025] 图 2 是本发明的配置伞型收集器的主要结构示意图;

[0026] 图 3 是图 1 或者图 2 中的填料 B 的主要结构示意图;

[0027] 图 4 是图 1 或者图 2 中的填料 A 的主要结构示意图;

[0028] 图 5 是图 1 或者图 2 中的填料层 8 的主要结构示意图;

[0029] 图 6 是图 1 中的伞型收集器的主要结构示意图;

[0030] 图 7 是图 2 中的碗形收集器的主要结构示意图。

具体实施方式

[0031] 实施例 1、图 1 ~ 图 4 给出了一种二段式双循环喷淋填料复合吸收塔;包括从下至上依次设置的喷淋段 11、过渡段 12 和填料段 13;喷淋段 11 设置有烟气进口 4 和烟气净化装置 I;过渡段 12 上设置有收集器 6;填料段 13 设置有烟气出口 9 和烟气净化装置 II。

[0032] 烟气净化装置 I 包括喷淋层 3、吸收剂循环装置 5 和氧化池 2;喷淋层 3 和氧化池 2 之间为上下层设置,喷淋层 3 的喷射口向下,在喷淋层 3 和氧化池 2 之间通过吸收剂循环装置 5 进行连接,通过吸收剂循环装置 5 将氧化池 2 内的物质循环到喷淋层 3 中进行喷射;在氧化池 2 的底部开有排污口 1,通过排污口 1 排出过高浓度的硫酸钙和亚硫酸钙。

[0033] 烟气净化装置 II 包括塔外吸收剂循环箱 10、液体分布装置 17 和填料层 8,填料层 8 正上方设置液体分布装置 17;填料层 8 为包括采用陶瓷或者塑料材料等材料制成的填料 A 和填料 B,填料 A 采用各式波纹填料,也可采用其他各种散装填料或规整填料,或者由两种或多种上述填料方式组合而成;填料 B 采用一种新型的具有圆弧形流道的防壁流板波纹填料,也可采用其他散装填料或规整填料;填料 A 与填料 B 分段填放,即填料段 13 最上部分放置填料 A,最下部分为填料 B (中间为若干填料 B 和填料 A 依次间隔的设置,即如填料 A、填料 B、填料 A 和填料 B 的这种形式),气体上升通过填料 B 与液体进行传质,并经过填料 B 的分布作用之后,进入填料 A,液体再次与气体传质,再进入上一层填料 B 重复进行传质和气体分布的过程;液体从上一层填料 A 流下进入填料 B 与气体进行传质,并通过填料 B 的自分布作用,进入下一层填料 A,重复进行传质和液体分布过程。

[0034] 塔外吸收剂循环箱 10 的顶部设置有新鲜吸收剂加料口 14,在进行对废气第二次

净化的过程中,通过新鲜吸收剂加料口 14 可以不断的添加入新的吸收剂,以补充反应过程中的损耗。塔外吸收剂循环箱 10 还与液体分布装置 17 相互连接,通过液体分布装置 17 将塔外吸收剂循环箱 10 存储的溶液喷射出去,进行废气的第二次净化。

[0035] 过渡段 12 内设置有收集器 6;过渡段 12 主要进行隔离喷淋段 11 和填料段 13 的吸收液,并形成烟气匀布通道;根据收集器 6 的形状,分为伞型收集器和碗型收集器:

[0036] 伞型收集器(如图 2 和图 6 所示):

[0037] 伞型收集器包括依次从上到下设置的伞帽 15、导流板 7 和吸收液收集环 16,吸收液收集环 16 为圆环状结构,圆环状底设置有连接塔外吸收剂循环箱 10 的吸收液循环管 I。导流板 7 根据流体模拟结果设置成一定角度,使烟气均匀进入填料段 8。

[0038] 碗形收集器(如图 1 和图 7 所示):

[0039] 碗形收集器包括从上到下设置的导流板 7 和吸收液收集碗 23;吸收液收集碗 23 为圆锥形结构,锥底设置有连接塔外吸收剂循环箱 10 的吸收液循环管 II。导流板 7 根据流体模拟结果设置成一定角度,使烟气均匀进入填料段 8。

[0040] 通过塔外吸收剂循环箱 10 将收集器 6(包括以上所述的伞型收集器或者碗形收集器)收集到的物料通过吸收液循环管 I(使用伞型收集器的情况)或者吸收液循环管 II(使用碗形收集器的情况)循环到塔外吸收剂循环箱 10,再通过塔外吸收剂循环箱 10 循环到液体分布装置 17 内,再通过喷淋器的喷洒到填料 A,以此进行进一步的循环。

[0041] 在实际的使用过程中,本发明中的塔外吸收剂循环箱 10 喷洒混合吸收剂到填料层 8 上,混合吸收剂为钠基吸收剂和氧化剂按照一定比例混合而成,氧化剂为高锰酸钾、亚氯酸钠或者次氯酸钠这种氧化性添加剂;钠基吸收剂为氢氧化钠或者碳酸钠,混合吸收剂中,高锰酸钾、亚氯酸钠、次氯酸钠等和 NaOH 的比例可通过 NO_x 氧化反应以及氧化产物和 NaOH 的中和反应来测算;喷淋层 3 中喷洒钙基浆液。

[0042] 实际使用的步骤如下:

[0043] 1、将废气的排气口接入烟气进口 4;

[0044] 2、脱硫(SO₂的吸收,一般控制在 80%~90% 左右的脱硫效率):

[0045] 2.1、废气(主要成分为 SO₂)通过烟气进口 4 进入本发明的吸收塔(由于烟气进口 4 设置在喷淋层 3 和氧化池 2 之间的位置,所以废气进入的时候,即是位于喷淋层 3 和氧化池 2 之间)中,喷淋层 3 中喷洒钙基浆液,钙基浆液与废气进行反应后生成 CaSO₃;

[0046] 3、此时,一方面:钙基浆液与废气进行反应后生成的 CaSO₃进入氧化池 2 进行氧化处理,被转化成 CaSO₄,再由吸收剂循环装置 5 抽取氧化池 2 的上部的未参与反应的钙基浆液,重新通过喷淋层 3 进行喷射循环;氧化池 2 通过底部的排污口 1 排出过高浓度的硫酸钙和亚硫酸钙;

[0047] 另外一方面:经过钙基浆液处理的气体由下向上通过过渡段 12 内的收集器 6,通过导流板 7 后,气体均匀分布,进入填料层 8;

[0048] 4、脱硝(NO_x的吸收,脱硫过程中残余的 SO₂在脱硝过程中进一步脱除):

[0049] 4.1、塔外吸收剂循环箱 10 喷洒混合吸收剂溶液到填料层 8 的填料 A 上,混合吸收剂溶液通过填料 A 流到填料 B(由于填料 B 的圆弧形形状,混合吸收剂溶液在填料 B 的停留时间较长);

[0050] 4.2、一方面:脱硫后的废气进入填料 B(气体从下往上进入填料层 8 内),填料 B 与

液体(混合吸收剂溶液)进行传质,再经过填料 B 的分布作用之后,进入填料 A,液体(填料 A 上流下的混合吸收剂溶液)再次与气体(脱硫后的废气)传质;再进入上一层填料 B,重复进行传质和气体分布的过程;

[0051] 另一方面:混合吸收剂溶液从上一层填料 A 流下进入填料 B 与脱硫后的废气进行传质,并通过填料 B 的自分布作用,进入下一层填料 A,重复进行传质和液体分布过程。

[0052] 在此过程中,脱硫后的废气中的 NO 被混合吸收液中的氧化剂部分氧化,从而被钠基吸收液所吸收,达到脱硝的目的。通过填料层 8 的多层填料(填料 A 和填料 B 按照以上所述的规律相互叠加)设置,能够提供气液的较长停留时间,进而有充分的气液接触,有助于 NO 的氧化脱除。

[0053] 5、混合吸收剂溶液通过最下层的填料 B 后,通过收集器 6 回收,再次导入塔外吸收剂循环箱 10 内,由塔外吸收剂循环箱 10 进行再一次的喷洒循环;

[0054] 伞型收集器(如图 2 所示)的循环:

[0055] 混合吸收剂溶液沿着伞帽 15 的外侧壁后流入吸收液收集环 16,并通过吸收液循环管 I 进入连接塔外吸收剂循环箱 10;

[0056] 碗形收集器(如图 1 所示)的循环:

[0057] 混合吸收剂溶液沿着吸收液收集碗 23 的内侧壁流入吸收液循环管 II,通过吸收液循环管 II 后进入塔外吸收剂循环箱 10。

[0058] 6、经过脱硫和脱硝后的废气从烟气出口 9 排出。

[0059] 在以上所述的脱硝过程中,钠基吸收剂即 NaOH 吸收脱硫反应的残余 SO_2 , 吸收产物为 Na_2SO_3 和水, Na_2SO_3 与 NO 和 NO_2 发生氧化还原反应,生成 Na_2SO_4 和 N_2 , 有助于 NO_x 脱除。在脱硫反应中,80 ~ 90% 的脱硫率可以大大减少喷淋层数和液气比,对于喷淋段 11 具有很好的经济性。

[0060] 由于 NO 本身不溶于水,所以传统的湿法脱硫装置基本上不具备脱硝功能,为了实现 NO_x 的脱除,必须将 NO 氧化成更高价态的 NO_2 、 N_2O_3 等高价态氮氧化物,所以本发明采用高锰酸钾、亚氯酸钠、次氯酸钠等氧化性添加剂。另外在液相 NO 氧化过程中,为了提高氧化吸收效果,必须提高反应的停留时间和接触面积,所以在本发明中,通过填料层 8 的设计,使得填料吸收比传统的喷雾吸收具有更长的反应停留时间和气液接触表面。但是如果采用单纯的填料层(没有喷淋层 3 进行脱硫), SO_2 和 NO_x 之间存在竞争吸收,影响 NO_x 的氧化吸收效果,同时考虑到传统的钙基脱硫容易堵塞填料层,所以进行了两段式双循环的填料喷淋复合设计。而本发明所述的喷淋段 11 采用传统的钙基喷淋脱硫,填料段 13 采用添加氧化剂的钠基填料氧化吸收脱硝,吸收剂分别循环,所以采用钠基吸收剂的填料不存在堵塞问题。

[0061] 对比例 1:在专利 201120575383.7《一种同时从烟气/废气中脱除二氧化硫和氮氧化物的装置》中,提出了一种双层处理废气的装置,但是跟本发明的装置相比,该专利的结构明显复杂,需要外设脱硝碱液制备罐、脱硫碱液制备罐、脱硝循环罐以及脱硫循环罐等,而在进行废气净化的过程中,还需要不断的通入 NO_2 , 以促进脱硝。相对应的,在本发明中,喷淋段 11 进行脱硫的过程中,充分利用了喷淋段 11 不能完全脱除废气中的 SO_2 (仅仅有 80 ~ 90% 的脱硫率),而再通过脱硝过程中,进行残余的 SO_2 的进一步脱除,再利用脱除残余的 SO_2 后的产物来促进脱硝反应;使用这种方式进行的废气净化,不仅仅解决了传统的废

气处理问题中, SO_2 和 NO_x 之间存在竞争吸收, 进而影响 NO_x 的氧化吸收效果的大难题, 更进一步的, 在脱硝的过程中, 解决了无需进行额外的物质添加, 即可以取得提高 NO_x 的氧化度, 进而提高效率的大难题, 而吸收剂循环装置 5 和塔外吸收剂循环箱 10 等装置的存在, 更进一步的使得本发明减少了对外界装置的依赖, 极大程度的进行自循环方式运行。

[0062] 对比例 2: 在专利 201220564006.8 《一种气体净化装置》中, 提出了另外一种双层处理废气的装置, 但是跟本发明的装置相比, 明显结构复杂, 在废气的净化过程中, 设置多处挡液板, 进而使得气体在流动的过程中, 由于障碍物而不断的变向, 进而增加了气液交换的时间, 促进了净化的效率; 而相对应的, 在本发明, 通过多层的废气净化装置, 在各个层次间, 处理不同的废气, 并且充分的利用了废气中所含的各种待处理物质的化学特性, 促进废气的进一步净化, 使得本发明的装置结构相当的简单, 而在多层填料 A 和填料 B 内进行气液交换, 不仅仅能延长气体通过的时间, 更进一步的, 还能增加气液之间的接触面积, 更进一步的增加了气液交换的效率。

[0063] 最后, 还需要注意的是, 以上列举的仅是本发明的一个具体实施例。显然, 本发明不限于以上实施例, 还可以有许多变形。本领域的普通技术人员能从本发明公开的内容直接导出或联想到的所有变形, 均应认为是本发明的保护范围。

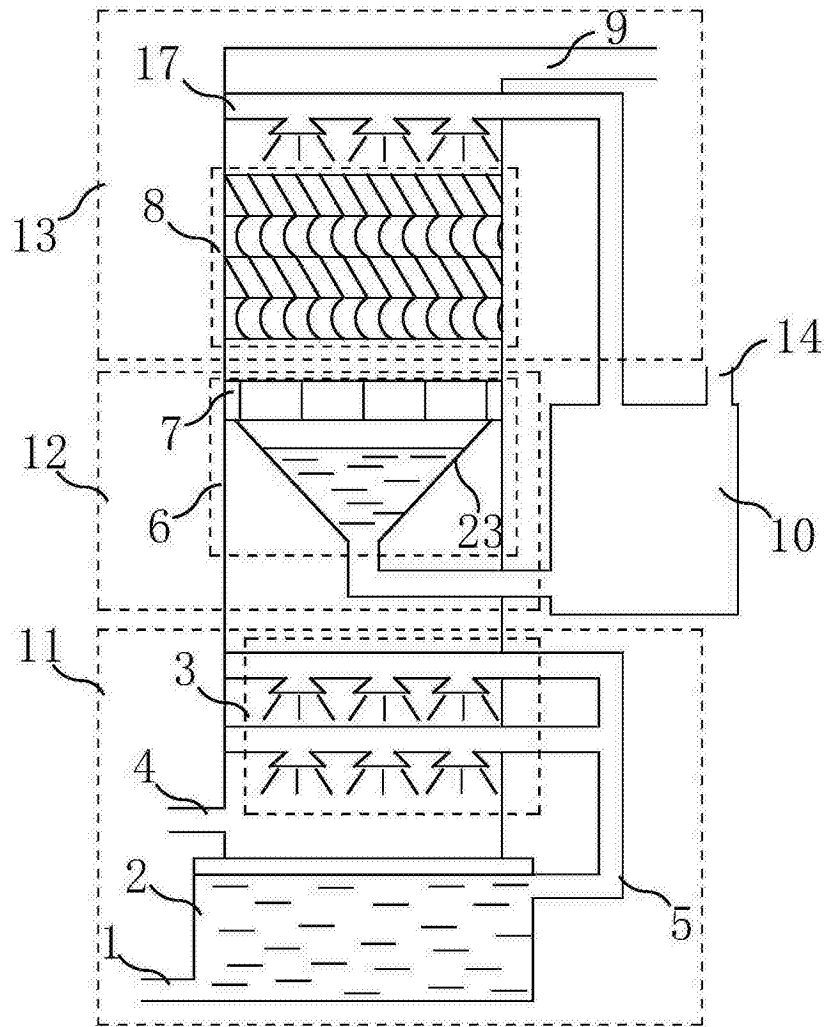


图 1

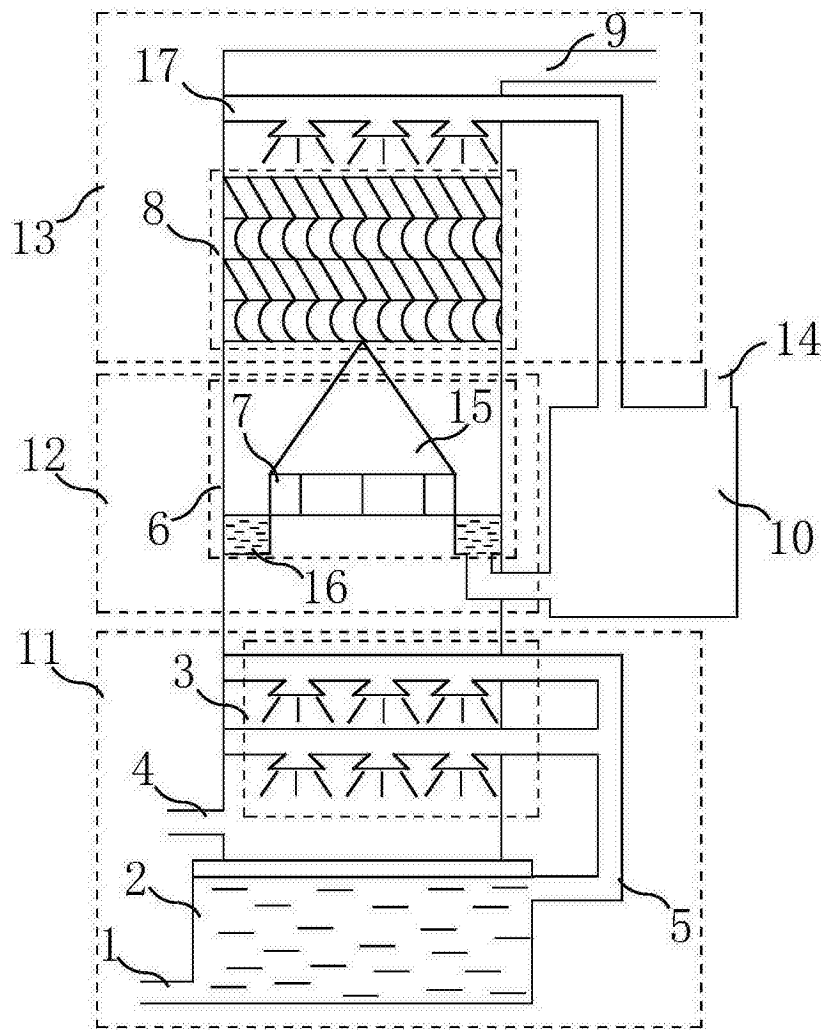


图 2

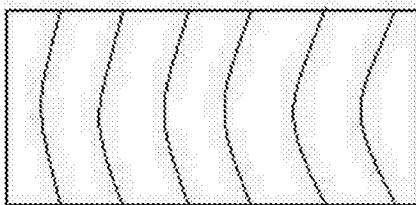


图 3

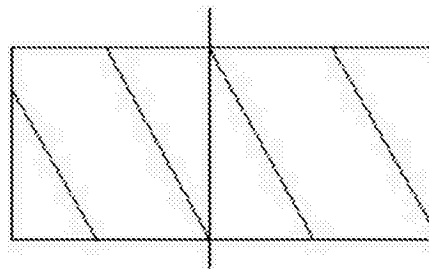


图 4

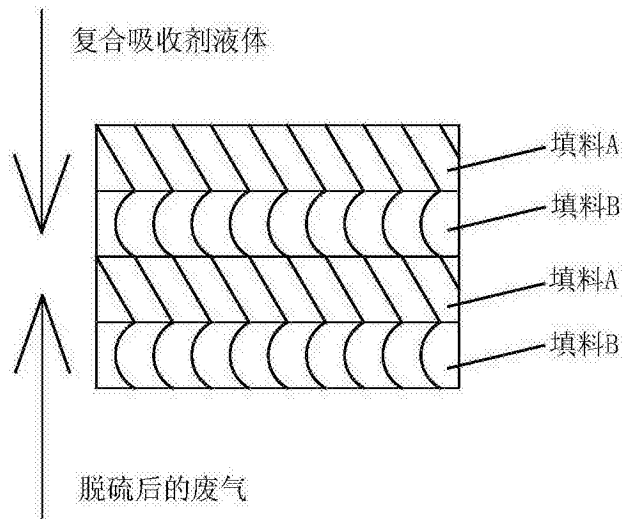


图 5

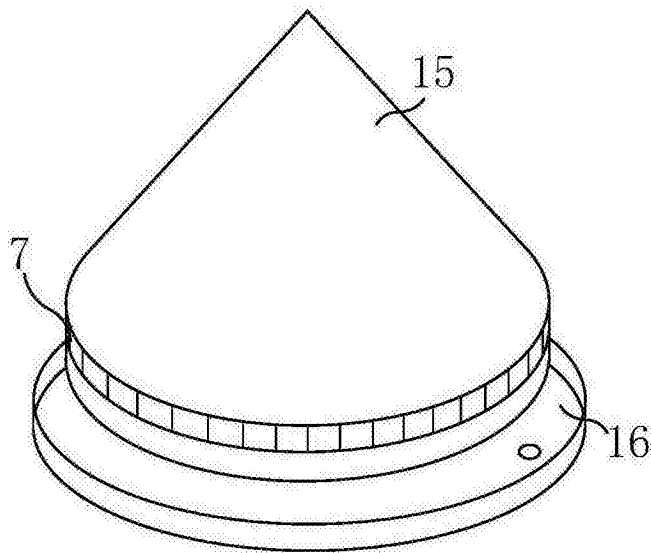


图 6

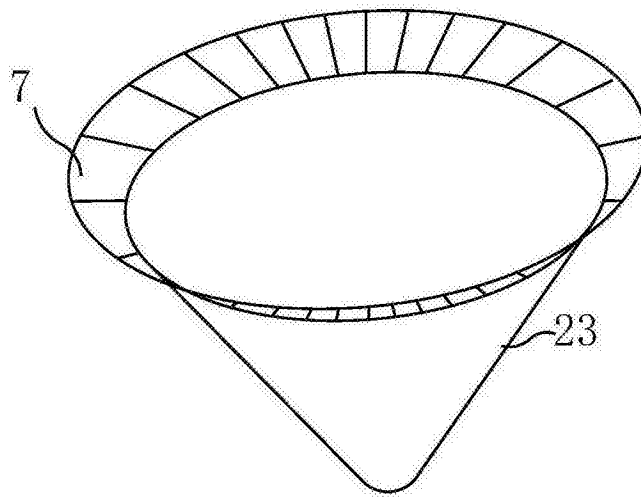


图 7