



(12) 实用新型专利

(10) 授权公告号 CN 204676343 U

(45) 授权公告日 2015. 09. 30

(21) 申请号 201520302004. 5

(22) 申请日 2015. 05. 11

(73) 专利权人 陈斌

地址 311804 浙江省绍兴市诸暨市山下湖镇  
油竹蓬村 208 号

(72) 发明人 陈斌

(51) Int. Cl.

D06F 58/10(2006. 01)

D06F 58/20(2006. 01)

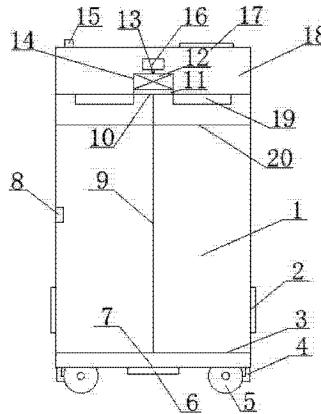
权利要求书1页 说明书3页 附图1页

(54) 实用新型名称

一种防皱褶兼杀菌消毒作用的干衣机

(57) 摘要

本实用新型公开了一种防皱褶兼杀菌消毒作用的干衣机,包括主机室和挂衣室,其特征在于,所述主机室设置在挂衣室上,所述主机室内设置有风干机,所述风干机由电动机、风机、转轴和加热器构成,所述主机室顶面设置有开关和进风口,所述主机室与挂衣室之间设置有热风口,所述挂衣室内设置有紫光灯、挂架杆、温控器、隔板和网眼隔板,所述排风口分别设置在挂衣室两侧,所述挂衣室底面设置有盛水盘、盛水盘、万向轮和刹片。该种防皱褶兼杀菌消毒作用的干衣机,工作时,不仅衣服不会出现有皱褶的现象,而且节约了电资源的消耗,更加方便了人们的使用,保障了人的健康,设计合理,结构简单,大大降低了生产成本,具有广阔的市场。



1. 一种防皱褶兼杀菌消毒作用的干衣机,包括主机室(18)和挂衣室(1),其特征在于,所述主机室(18)设置在挂衣室(1)上,所述主机室(18)内设置有风干机(14),所述风干机(14)由电动机(16)、风机(12)、转轴(13)和加热器(11)构成,所述主机室(18)顶面设置有开关(15)和进风口(17),所述主机室(1)与挂衣室(1)之间设置有热风口(10),所述挂衣室(1)内设置有紫光灯(19)、挂架杆(20)、温控器(8)、隔板(9)和网眼隔板(3),所述排风口(2)分别设置在挂衣室(1)两侧,所述挂衣室(1)底面设置有盛水盘(6)、漏水孔(7)、万向轮(5)和刹片(4)。

2. 根据权利要求1所述的一种防皱褶兼杀菌消毒作用的干衣机,其特征在于,所述开关(15)、风干机(14)、紫光灯(19)和温控器(8)为电连接。

3. 根据权利要求1所述的一种防皱褶兼杀菌消毒作用的干衣机,其特征在于,所述电动机(16)通过转轴(13)连接至风机(12),所述风机(12)风口设置有加热器(11),所述加热器(11)设置在热风口(10)。

4. 根据权利要求1所述的一种防皱褶兼杀菌消毒作用的干衣机,其特征在于,所述隔板(9)设置在挂衣室(1)中间。

5. 根据权利要求1所述的一种防皱褶兼杀菌消毒作用的干衣机,其特征在于,所述挂架杆(20)设置在挂衣室(1)距离挂衣室(1)底面1m高度位置。

6. 根据权利要求1所述的一种防皱褶兼杀菌消毒作用的干衣机,其特征在于,所述紫光灯(19)设置在挂衣室(1)内顶面上。

7. 根据权利要求1所述的一种防皱褶兼杀菌消毒作用的干衣机,其特征在于,所述盛水盘(6)和漏水孔(7)设置在挂衣室(1)外底面中间。

8. 根据权利要求1所述的一种防皱褶兼杀菌消毒作用的干衣机,其特征在于,所述万向轮(5)分别设置在挂衣室(1)外底面的四个边角,所述万象轮(5)上分别设置有刹片(4)。

## 一种防皱褶兼杀菌消毒作用的干衣机

### 技术领域

[0001] 本实用新型涉及一种干衣机,具体为一种防皱褶兼杀菌消毒作用的干衣机,属于电器设备技术领域。

### 背景技术

[0002] 随着社会的发展,自然晾干衣服已经不能满足人们的需求;1930年美国J. R. 穆尔研制成功电热干衣装置,1938年美国汉密尔顿公司生产出穆尔的干衣机,并推向市场;干衣机是利用电加热来使洗好的衣物中的水分即时蒸发干燥的清洁类家用电器。对于北方的冬季和南方的“回南天”衣物难干的情况特别需要。

[0003] 现有的风干机存在许多的缺陷与不足,内筒在带传动的驱动下转动,烘干后的衣物经常发生褶皱;桶内的通过喷管喷入内桶的热空气流动不开,不足以使热空气有效地和含有水分的衣物进行热交换。虽然在整个干衣过程中,热空气不断产生,但由于上述缺陷的存在,则耗电明显增加;在对干衣机移动位置时,需要人工进行搬动,非常的不方便,耗时又费力;没有进过杀菌消毒的衣服长时间存放在衣柜内会长出许多的霉菌出来,穿在身上影响人体健康。

### 实用新型内容

[0004] 本实用新型要解决的技术问题是克服现有的缺陷,提供一种防皱褶兼杀菌消毒作用的干衣机,采用风干机和挂衣架流动空风干、万向轮方便随意移动干衣机、紫光灯对挂衣室内衣服杀菌消毒,从而解决上述问题。

[0005] 为实现上述目的,本实用新型提供如下技术方案:一种防皱褶兼杀菌消毒作用的干衣机,包括主机室和挂衣室,所述主机室设置在挂衣室上,所述主机室内设置有风干机,所述风干机由电动机、风机、转轴和加热器构成,所述主机室顶面设置有开关和进风口,所述主机室与挂衣室之间设置有热风口,所述挂衣室内设置有紫光灯、挂架杆、温控器、隔板和网眼隔板,所述排风口分别设置在挂衣室两侧,所述挂衣室底面设置有盛水盘、万向轮和刹片。

[0006] 进一步的,所述开关、风干机、紫光灯和温控器为电连接。

[0007] 进一步的,所述电动机通过转轴连接至风机,所述风机风口设置有加热器,所述加热器设置在热风口。

[0008] 进一步的,所述隔板设置在挂衣室中间。

[0009] 进一步的,所述挂架杆设置在挂衣室距离挂衣室底面1m高度位置。

[0010] 进一步的,所述紫光灯设置在挂衣室内顶面上。

[0011] 进一步的,所述盛水盘和漏水孔设置在挂衣室外底面中间。

[0012] 进一步的,所述万向轮分别设置在挂衣室外底面的四个边角,所述万象轮上分别设置有刹片。

[0013] 与现有技术相比,本实用新型的有益效果是:该种防皱褶兼杀菌消毒作用的干衣

机,工作时,风干机对挂衣室内吹入热空气,衣服挂在挂架杆上,衣服不仅不会出现有皱褶的现象,而且充分的与热空气接触加快了风干衣服的速度,节约了电资源的消耗;采用万象轮在地面的滚动,不需要在人工进行搬动,更加方便了人们的使用;采用紫灯光在挂衣室内的照射,杀去衣服上产生的细菌以及一些病毒,具有保洁环保的作用,保障了人的健康,设计合理,结构简单,大大降低了生产成本,具有广阔的市场。

### 附图说明

[0014] 附图用来提供对本实用新型的进一步理解,并且构成说明书的一部分,与本实用新型的实施例一起用于解释本实用新型,并不构成对本实用新型的限制。在附图中:

[0015] 图 1 为本实用新型所述一种防皱褶兼杀菌消毒作用的干衣机结构示意图;

[0016] 图中:1、挂衣室;2、排风口;3、网眼隔板;4、刹片;5、万向轮;6、盛水盘;7、漏水孔;8、温控器;9、隔板;10、热风出口;11、加热器;12、风机;13、转轴;14、风干机;15、开关;16、电动机;17、进风口;18、主机室;19、紫光灯;20、挂架杆。

### 具体实施方式

[0017] 下面将结合本实用新型实施例中的附图,对本实用新型实施例中的技术方案进行清楚、完整地描述,显然,所描述的实施例仅仅是本实用新型一部分实施例,而不是全部的实施例,基于本实用新型中的实施例,本领域普通技术人员在没有做出创造性劳动前提下所获得的所有其他实施例,都属于本实用新型保护的范围。

[0018] 请参阅图 1,本实用新型提供一种技术方案:一种防皱褶兼杀菌消毒作用的干衣机,包括主机室 18 和挂衣室 1,所述主机室 18 设置在挂衣室 1 上,所述主机室 18 内设置有风干机 14,所述风干机 14 由电动机 16、风机 12、转轴 13 和加热器 11 构成,所述主机室 18 顶面设置有开关 15 和进风口 17,所述主机室 1 与挂衣室 1 之间设置有热风出口 10,所述挂衣室 1 内设置有紫光灯 19、挂架杆 20、温控器 8、隔板 9 和网眼隔板 3,所述排风口 2 分别设置在挂衣室 1 两侧,所述挂衣室 1 底面设置有盛水盘 6、漏水孔 7、万向轮 5 和刹片 4。

[0019] 首先所述开关 15、风干机 14、紫光灯 19 和温控器 8 为电连接,通过开关 15 控制风干机 14、紫灯光 19 和温控器 8,所述温控器 8 设置在挂衣室 1 内,控制挂衣室 1 内的温度,当温度过高时干衣机通过温控器自行关闭,防止对衣服有灼伤,所述电动机 16 通过转轴 13 连接至风机 12,所述风机 12 出风口设置有加热器 11,所述加热器 11 设置在热风出口 10,所述电动机 16 转动带动转轴 13,所述转轴 13 带动风机 12 对加热器 11 进行吹空气,经过加热器 11 后空气转变成热空气,对挂衣室 1 内吹热空气,所述挂架杆 20 设置在挂衣室 1 距离挂衣室 1 底面 1m 高度位置,衣服挂在挂架杆 20 上,衣服不仅不会出现有皱褶的现象,而且充分的与热空气接触加快了风干衣服的速度,节约了电资源的消耗,所述隔板 9 设置在挂衣室 1 中间,所述隔板 9 分割为两个空间,使得热空气能够均匀与衣服接触风干,所述盛水盘 6 和漏水孔 7 设置在挂衣室 1 外底面中间,当衣服刚挂进去时会有一些水滴落在挂衣室 1 内,所述挂衣室 1 内底端设置有网眼隔板 3,使水滴通过漏水孔蓄积在盛水盘 6 内,即使衣服掉落也不会沾到水,所述万向轮 5 分别设置在挂衣室 1 外底面的四个边角,所述万象轮 5 轮上分别设置有刹片 4,采用万象轮 5 在地面的滚动,不需要在人工进行搬动,更加方便了人们的使用,所述刹片 4 对万向轮进行锁住,使得干衣机在工作时,不会发生晃动,所述紫光灯 19 设

置在挂衣室 1 内顶面上,采用紫灯光 19 在挂衣室 1 内的照射,杀去衣服上产生的细菌以及一些病毒,具有保洁环保的作用,保障了人的健康。

[0020] 本实用新型为一种防皱褶兼杀菌消毒作用的干衣机,工作时,风干机对挂衣室 1 内吹入热空气,衣服挂在挂架杆上,衣服不仅不会出现有皱褶的现象,而且充分的与热空气接触加快了风干衣服的速度,节约了电资源的消耗;采用万象轮 5 在地面的滚动,不需要在人工进行搬动,更加方便了人们的使用;采用紫灯 19 光在挂衣室 1 内的照射,杀去衣服上产生的细菌以及一些病毒,具有保洁环保的作用,保障了人的健康,设计合理,结构简单,大大降低了生产成本,具有广阔的市场。

[0021] 最后应说明的是:以上所述仅为本实用新型的优选实施例而已,并不用于限制本实用新型,尽管参照前述实施例对本实用新型进行了详细的说明,对于本领域的技术人员来说,其依然可以对前述各实施例所记载的技术方案进行修改,或者对其中部分技术特征进行等同替换,凡在本实用新型的精神和原则之内,所作的任何修改、等同替换、改进等,均应包含在本实用新型的保护范围之内。

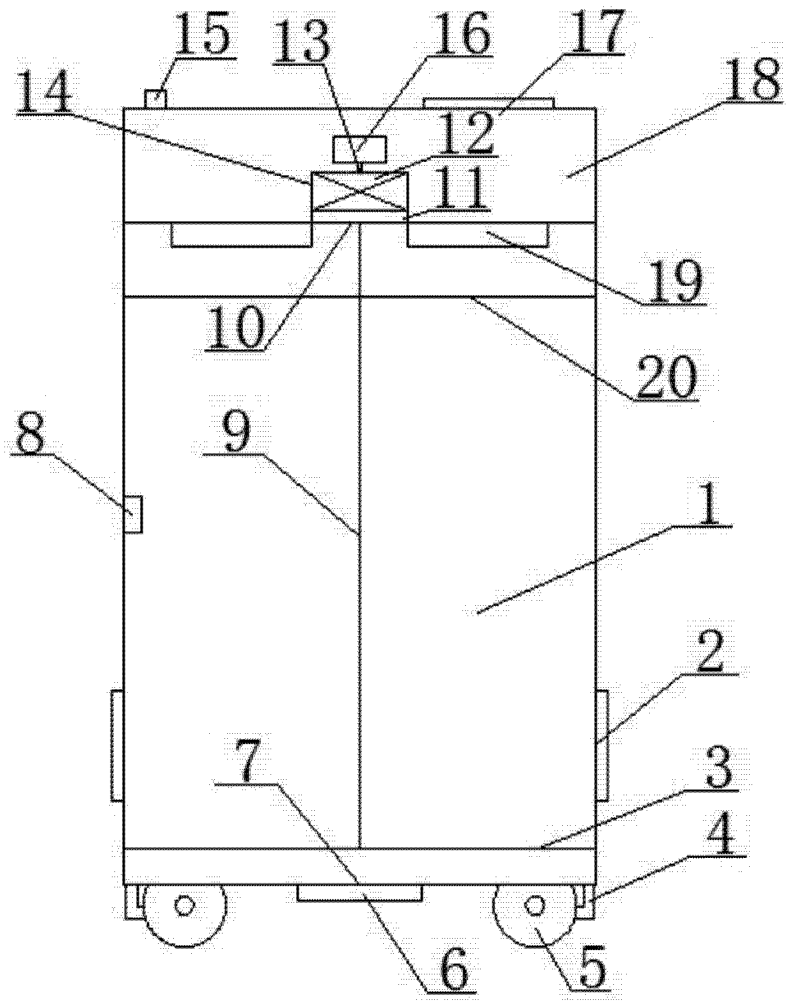


图 1