

(12) 实用新型专利

(10) 授权公告号 CN 202269855 U

(45) 授权公告日 2012.06.13

(21) 申请号 201120376828.9

(22) 申请日 2011.09.27

(73) 专利权人 山东科技大学

地址 266510 山东省青岛市经济技术开发区
前湾港路 579 号

(72) 发明人 王圣旭

(74) 专利代理机构 济南舜源专利事务所有限公
司 37205

代理人 王连君

(51) Int. Cl.

A47G 25/40(2006.01)

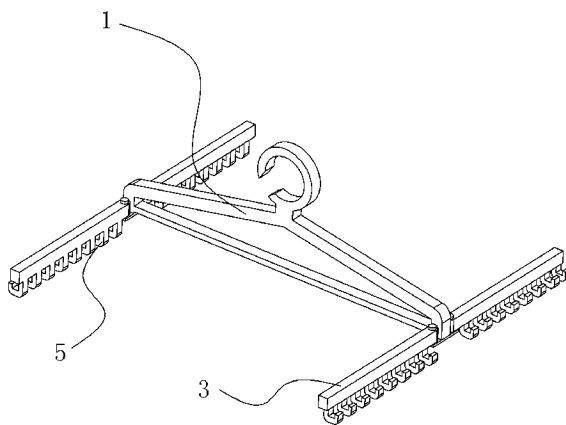
权利要求书 1 页 说明书 2 页 附图 2 页

(54) 实用新型名称

折叠式晾衣架

(57) 摘要

本实用新型公开了一种折叠式晾衣架,它包括衣架本体,所述的衣架本体下方固定着两个薄片,薄片正上方活动连接着折叠架,折叠架可以展开和收起。本实用新型人提出的折叠式晾衣架,很好地解决了普通晾衣架悬挂衣物单一,而且不能扩展使用的不便。



1. 折叠式晾衣架,包括衣架本体,其特征在于:所述的衣架本体下方固定着两个薄片,薄片上方活动连接着折叠架。
2. 根据权利要求1所述的折叠式晾衣架,其特征在于:所述的薄片悬挂在衣架本体的横梁的两端,并且横梁两侧的薄片部分相互对称。
3. 根据权利要求1或2所述的折叠式晾衣架,其特征在于:所述的薄片优选为长方形结构,薄片的两侧设置有对称的两个圆孔,并且薄片的延长线方向和衣架本体的横梁相互垂直。
4. 根据权利要求3所述的折叠式晾衣架,其特征在于:所述的折叠架有四个,折叠架的一端头呈圆弧形状,并且这一端设有圆孔。
5. 根据权利要求4所述的折叠式晾衣架,其特征在于:所述的折叠架下端固定有挂钩,挂钩的数目为4~8个,并且折叠架在完全展开时与薄片的延长线同方向。
6. 根据权利要求5所述的折叠式晾衣架,其特征在于:所述的折叠架通过销轴与薄片活动连接。

折叠式晾衣架

技术领域

[0001] 本实用新型属于日常生活用品领域,具体涉及一种折叠式晾衣架。

背景技术

[0002] 目前,使用中的晾衣架大都为单一型晾衣架,一次仅能晾晒一件衣服,当晾晒多件衣服或晾晒袜子等小件衣物时,则需要另外准备晾衣架;这样既占用了有限的阳台空间,又繁于晾晒,给人们带来了诸多不便。

实用新型内容

[0003] 本实用新型提出了一种折叠式晾衣架,很好地解决了普通晾衣架悬挂衣物单一,而且不能扩展使用的不便,取得了良好的效果。

[0004] 本实用新型的技术方案是:

[0005] 折叠式晾衣架,包括衣架本体,所述的衣架本体下方固定着两个薄片,薄片正上方活动连接着折叠架。

[0006] 进一步,上述的薄片悬挂在衣架本体的横梁的两端,并且横梁两侧的薄片部分相互对称。

[0007] 进一步,上述的薄片优选为长方形结构,薄片的两侧设置有对称的两个圆孔,并且薄片的延长线方向和衣架本体的横梁相互垂直。

[0008] 进一步,上述的折叠架有四个,折叠架的一端头呈圆弧形状,并且这一端设有圆孔。

[0009] 进一步,上述的折叠架下端固定有挂钩,挂钩的数目为4~8个,并且折叠架在完全展开时与薄片的延长线同方向。

[0010] 进一步,上述的折叠架通过销轴与薄片活动连接。

[0011] 折叠式晾衣架的创新之处在于其能够旋转的折叠架,折叠架可以收起当做普通的衣架使用;当晾晒衣服较多时,横梁两边的折叠架展开,提高了晾晒效率;另外,折叠架上挂钩的设置,使得晾晒袜子等小衣物更加方便省力。

附图说明

[0012] 下面结合附图以及具体实施方式对本实用新型作进一步说明:

[0013] 图1为本实用新型中折叠式晾衣架处于折叠状态时的结构示意图。

[0014] 图2为图1中折叠式晾衣架处于展开状态时的结构示意图。

[0015] 图3为本实用新型中衣架本体的结构示意图。

[0016] 图4为本实用新型中折叠架的结构示意图。

具体实施方式

[0017] 结合图1至4,折叠式衣架,包括衣架本体1,所述的衣架本体1在横梁的两端下方

处固定有两个薄片 2,在横梁的两侧有对称的折叠架 3,折叠架 3 位于薄片 2 上,并且通过销轴 4 和薄片 2 形成活动连接。

[0018] 薄片 2 优选为长方形结构,薄片 2 的两侧设置有对称的两个圆孔,并且薄片 2 的延长线方向和衣架本体的横梁相互垂直。

[0019] 折叠架 3 的数目为四个,折叠架 3 的一端头为圆弧形,并且这一端设有圆孔。

[0020] 折叠架 3 的下端固定有多个挂钩 5,折叠架 3 在完全展开时与薄片 2 的延长线同方向。

[0021] 折叠架的圆弧形端头结构,使得折叠架更容易绕销轴做旋转运动。当晾晒的衣服较少时,可以将四个折叠架同时收起,这样便于单件衣服的晾晒;当需要扩展晾晒衣服的时候,可以将折叠架撑开,这样提高了晾晒衣服的效率,同时折叠架下面的多个挂钩使得晾晒袜子等小衣物更加方便省力。

[0022] 当然,上述说明并非是对本实用新型的限制,本实用新型也并不仅限于上述举例,本技术领域的技术人员在本实用新型的实质范围内所做出的变化,也应属于本实用新型的保护范围。

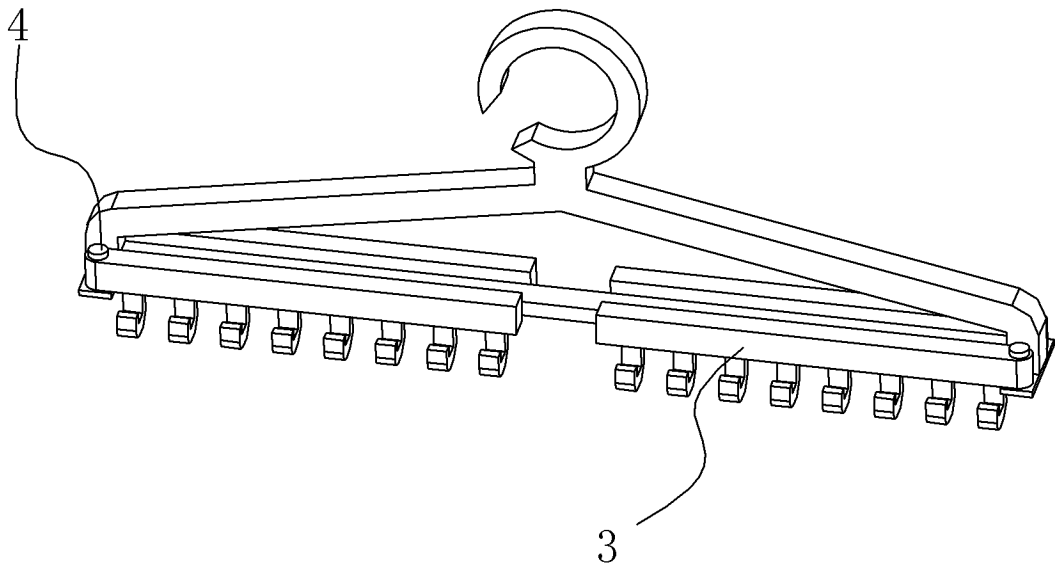


图 1

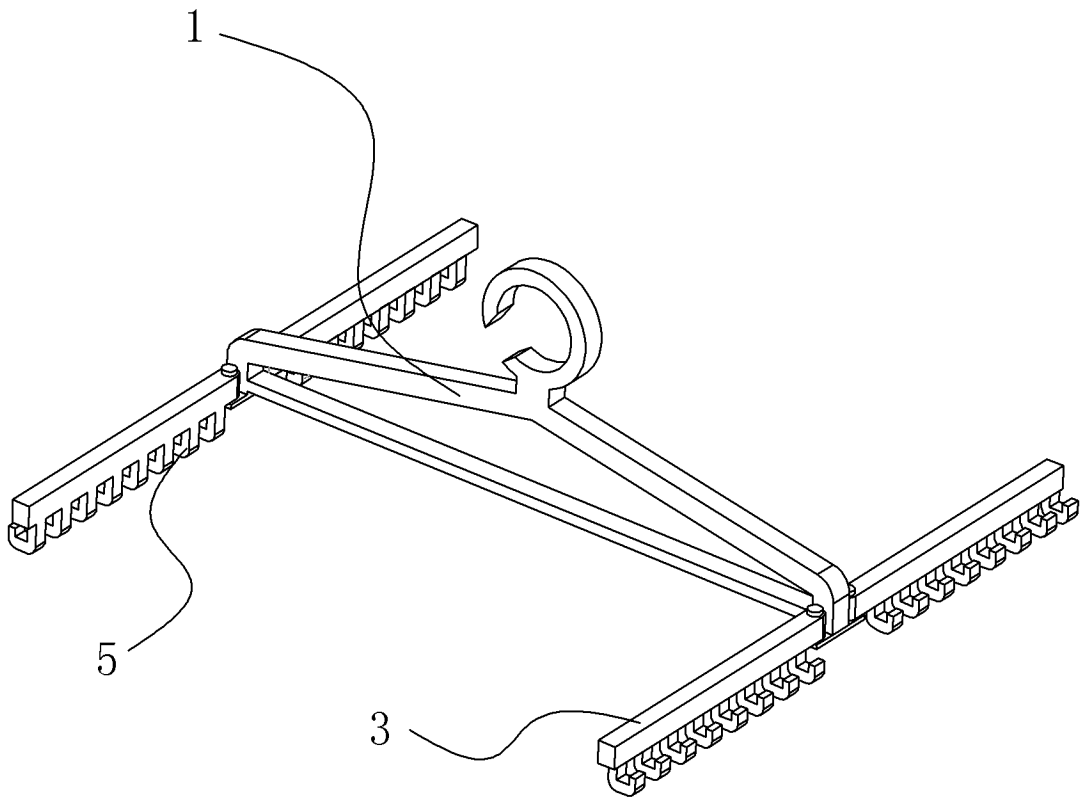


图 2

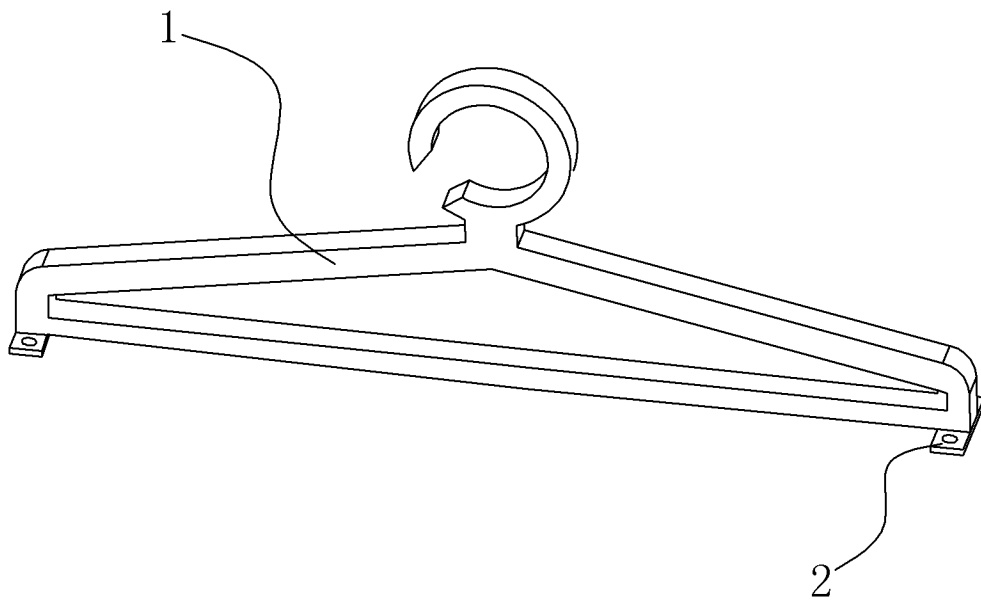


图 3

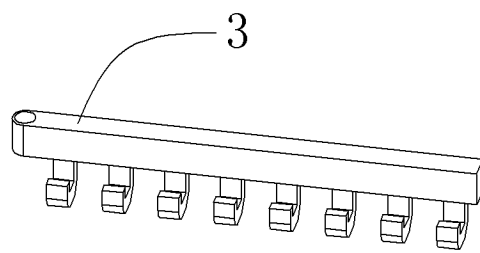


图 4