

①9



OFICINA ESPAÑOLA DE
PATENTES Y MARCAS

ESPAÑA



①1 Número de publicación: **1 069 133**

②1 Número de solicitud: U 200802325

⑤1 Int. Cl.:
A61J 17/00 (2006.01)

⑫

SOLICITUD DE MODELO DE UTILIDAD

U

②2 Fecha de presentación: **12.11.2008**

④3 Fecha de publicación de la solicitud: **01.02.2009**

⑦1 Solicitante/s: **Ana María Tortosa Tortosa**
Botavara, 10 1º C
04711 Almerimar, Almería, ES

⑦2 Inventor/es: **Tortosa Tortosa, Ana María**

⑦4 Agente: **No consta**

⑤4 Título: **Chupete infantil perfeccionado.**

ES 1 069 133 U

DESCRIPCIÓN

Chupete infantil perfeccionado.

5 Objeto de la invención

La presente invención se refiere a un chupete, concretamente a un chupete infantil para bebés de corta edad, del tipo de los que se constituyen mediante la combinación funcional de una tetina y un cuerpo asociado a la misma que actúa como tope limitador de penetración de la tetina en la boca del niño.

10 El objeto de la invención es proporcionar un chupete que sea fácilmente localizable por la noche, mediante una señal luminosa, que además dicha señalización permita un consumo mínimo de energía, a través de medios de detección por temperatura de que el chupete está correctamente posicionado en la boca del bebé, todo ello de manera que la temperatura y la luminosidad del testigo luminoso puedan ser regulados a voluntad por los padres en función de las
15 necesidades específicas de cada caso.

Antecedentes de la invención

20 La propia solicitante es titular de los modelos de utilidad U200601423 y U200602610, en el que se describen chupetes infantiles que, junto a la estructuración clásica de cualquier chupete de este tipo, presenta la especial particularidad de incorporar un diodo led, alimentado por una pila, preferentemente de tipo botón y a través de un interruptor, de manera que durante la noche y cuando el chupete se desprende de la boca del niño y éste se incomoda, el chupete resulta fácilmente localizable sin tener que encender la luz de la habitación y consecuentemente sin que ésta repercuta
25 negativamente en el niño.

El modelo de utilidad U200602610 va más allá, de manera que en el mismo se prevé que en sustitución del citado interruptor entre la pila de alimentación eléctrica y el diodo led se establece un circuito integrado programable asistido por una pareja de sensores, un sensor de luminosidad y un sensor de temperatura, que a través de respectivos módulos o interfaces de adaptación de sus señales al circuito integrado, permiten o no la alimentación del diodo led.

30 De forma más concreta, el sensor de luminosidad corta la alimentación del diodo led durante las horas diurnas, haciendo que el chupete resulte inoperante como elemento auto-señalizador cuando realmente no es necesaria dicha señalización y con el consecuente ahorro de energía que ello supone.

35 Por su parte el sensor de temperatura sirve para detectar si el niño tiene el chupete en su boca o no, ya que cuando lo tenga la temperatura captada por el sensor será superior a 36°C, mientras que cuando el chupete se desprende de su boca la temperatura captada por el sensor será la temperatura ambiental del habitáculo de que se trate, sustancialmente menor a los 36° citados.

40 De esta manera mientras el sensor detecte la citada temperatura igual o superior a 36° la alimentación del diodo led estará interrumpida, evitando el consumo de energía durante la noche, excepto en el caso específico de que el niño deje caer de su boca el chupete, momento en el que se producirá la señalización para facilitar la localización del chupete sobre la cuna o lugar en el que el niño se encuentre durmiendo.

45 Si bien el chupete descrito cumple satisfactoriamente la función para la que ha sido previsto, presenta una problemática que se centra en los siguientes aspectos:

- El chupete, al no disponer de interruptor, no permite el apagado del mismo cuando éste no vaya a ser utilizado, con el consecuente consumo eléctrico innecesario.
- El nivel de luminosidad de apertura/cierre del circuito es fijo, mientras que las condiciones de luminosidad en las que duermen los bebés no siempre son las mismas.
- La temperatura de apertura/cierre del circuito es un valor prefijado e inalterable, mientras que la temperatura de los bebés puede variar un cierto margen entre unos y otros.

Descripción de la invención

60 El chupete infantil perfeccionado que la que la invención propone resuelve de forma plenamente satisfactoria la problemática anteriormente expuesta, permitiendo desactivar el mismo cuando éste no está siendo utilizado, así como comprobar el estado del circuito, permitiendo además personalizar el grado de luminosidad para el que el diodo led se enciende/apaga, así como la temperatura de apertura/cierre del circuito.

65 Para ello, se ha previsto que la batería esté asistida por un circuito en el que se establece un pulsador al que está asociado un circuito programado que detecta la citada pulsación, diferenciando entre pulsaciones cortas y pulsaciones largas, pulsador en funciones de interruptor de puesta en marcha/parada del dispositivo, y que sirve a su vez para personalizar diferentes parámetros de configuración del chupete, tal y como se verá seguidamente.

ES 1 069 133 U

Así pues, al circuito programado está asociado un sensor de temperatura que permite detectar si el niño tiene el chupete en la boca o no, y un sensor de luminosidad a través del cual dicho circuito puede evaluar cuando no es necesaria la alimentación eléctrica del diodo, por existir suficiente claridad en el lugar en el que se ubica para que el chupete pueda ser localizado sin necesidad de activar su testigo luminoso.

5

Adicionalmente se ha previsto que el citado circuito programado incorpore medios para regular de forma personalizada el valor de luminosidad a partir del cual la alimentación del diodo led se considere innecesaria.

Para ello, dicho circuito programado, tal y como se ha comentado anteriormente distinguirá entre pulsaciones largas y cortas, detectando igualmente secuencias de más de una pulsación para en función de las mismas actuar de una u otra manera.

Así pues, en función del tipo de pulsaciones utilizadas el dispositivo podrá encenderse, apagarse, informar del estado del chupete, así como regular el valor de luminosidad a partir del cual el diodo led no sea alimentado.

15

De acuerdo con otra de las características de la invención, el circuito estará programado para que una vez puesto el chupete en la boca del niño, y previa activación del mismo por primera vez, el circuito memorice la temperatura alcanzada durante un determinado periodo de tiempo, del orden de 10 minutos, de manera que a partir de ese momento cuando la temperatura detectada sea inferior al valor de referencia, y las condiciones de luminosidad sean bajas, el diodo led se activará automáticamente.

20

Por último cabe señalar que el citado circuito programado podrá estar diseñado para que la alimentación del diodo led se produzca de forma pulsante, es decir que el diodo parpadee con una frecuencia preestablecida, en orden a reducir el consumo eléctrico, pudiéndose utilizar dichos parpadeos, así como otros de distintas frecuencias a modo de señal de respuesta durante las maniobras de comprobación del estado del circuito y ajuste de la sensibilidad del sensor lumínico.

25

Descripción de los dibujos

Para complementar la descripción que se está realizando y con objeto de ayudar a una mejor comprensión de las características del invento, de acuerdo con un ejemplo preferente de realización práctica del mismo, se acompaña como parte integrante de dicha descripción, un juego de dibujos en donde con carácter ilustrativo y no limitativo, se ha representado lo siguiente:

30

La figura 1.- Muestra una representación esquemática y en alzado lateral de un chupete realizado de acuerdo con el objeto de la presente invención.

35

La figura 2.- Muestra una vista en planta posterior del chupete de la figura anterior.

La figura 3.- Muestra un esquema eléctrico del dispositivo señalizador integrado en dicho chupete y sobre el que se centra la invención.

40

Realización preferente de la invención

A la vista de las figuras reseñadas y en especial de la figura 1, puede observarse como el chupete que se preconiza está constituido, como cualquier chupete convencional, a partir de un cuerpo (1) soporte para una tetina (2), cuerpo (1) al que es solidario con carácter amovible, un receptáculo (3), en el que, en correspondencia con la correspondiente ventana (4) se establece un diodo led (5) actuante como señalizador lumínico que facilita la localización del chupete durante la noche, chupete alimentado eléctricamente a expensas de una batería (6).

50

Pues bien, en el seno del citado receptáculo, y paralelamente a la batería (6) se establece una placa de circuito impreso o circuito programable (7) a la que están asociados, además de la batería (6) y el diodo (5), un sensor de luminosidad (8) operativamente establecido en el seno de una ventana (9) dispuesta sobre la cara anterior del receptáculo (3) del cuerpo (1), así como un sensor de temperatura (10) y un pulsador (11), receptáculo (3) a cuyo interior se podrá acceder mediante una tapa del mismo, que se corresponde con la propia referencia (3) fijada mediante tornillos (12) al cuerpo base del chupete.

55

El sensor de temperatura se establecerá en el seno de la tetina (2), con sus cables eléctricos (13) convenientemente aislados.

60

A partir de esta estructuración y del firmware de programación del circuito programado (7), el mismo será capaz de distinguir entre pulsaciones cortas y pulsaciones largas, así como secuencias de pulsaciones, para permitir el encendido/apagado del dispositivo, así como para regular el nivel de luminosidad a partir del cual se desconecte (14) la alimentación del diodo (5) por no ser ésta necesaria.

65

Por su parte, a través del sensor de temperatura (10) el citado circuito programado podrá detectar si el chupete se encuentra en la boca del bebé o no, de manera que de no ser así, estando el dispositivo activado, y bajo unas condiciones de baja luminosidad, dicho circuito activaría la alimentación (14) del diodo (5) automáticamente.

ES 1 069 133 U

Tal y como se ha comentado con anterioridad, el citado circuito programado (7) podrá memorizar la temperatura de uso del chupete, a través de su sensor de temperatura (10), en orden a permitir personalizar dicho chupete, y que éste funcione de la forma más óptima, para lo cual se ha previsto que mediante la correspondiente actuación sobre el pulsador (11), transcurrido un tiempo predeterminado en el que el chupete haya estado en la boca del bebé mediante el cual se establezca la temperatura del mismo, el circuito memorice automáticamente dicha temperatura, para actuar tal y como se ha descrito a raíz de unos niveles de temperatura inferiores al valor preestablecido.

Tanto en uno como en otro caso, así como para permitir visualizar el estado del chupete y su buen funcionamiento, la alimentación del diodo (5) podrá realizarse mediante señales pulsantes de distintas frecuencias, así como con distinto número de parpadeos, en orden a ahorrar sensiblemente el consumo eléctrico del chupete, que podría superar de esta forma los diez años de autonomía.

15

20

25

30

35

40

45

50

55

60

65

REIVINDICACIONES

5 1. Chupete infantil perfeccionado, que siendo del tipo de los que incorporan un cuerpo al que es solidario una
batería, un sensor de luminosidad y un sensor de temperatura, **caracterizado** porque en el seno del citado receptáculo
se establece un circuito programado al que están asociados la batería, el diodo led, el sensor de luminosidad y el
10 sensor de temperatura, así como un pulsador para puesta en marcha/apagado del circuito programado, comprobación
del estado del circuito y la regulación del nivel de luminosidad a partir del cual se conecta/desconecta la alimentación
eléctrica del diodo led en función de la temperatura del chupete.

2. Chupete infantil perfeccionado, según reivindicación 1ª, **caracterizado** porque el circuito programado incorpora
medios para la personalización del valor de temperatura a partir del cual se conecta/desconecta la alimentación eléctrica
del diodo led en función de la luminosidad ambiental.

15 3. Chupete infantil perfeccionado, según reivindicación 1ª, **caracterizado** porque el circuito programado incorpora
medios para la alimentación del diodo led mediante señales continuas o pulsantes con diferentes frecuencias.

20

25

30

35

40

45

50

55

60

65

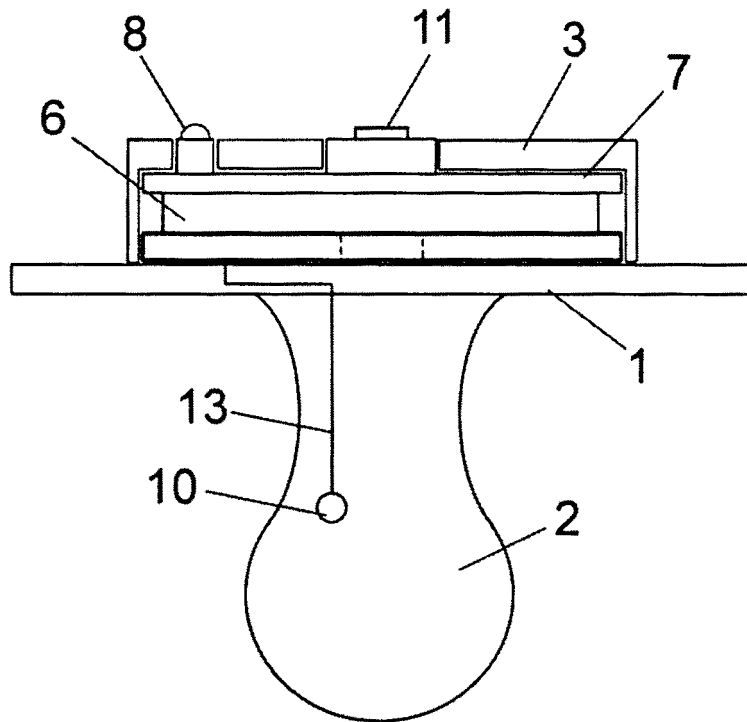


FIG. 1

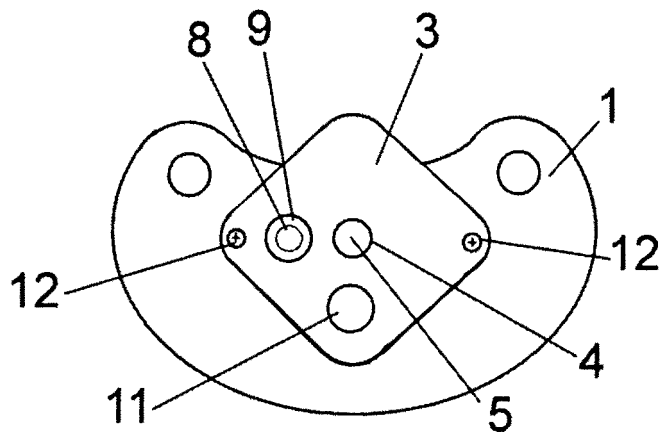


FIG. 2

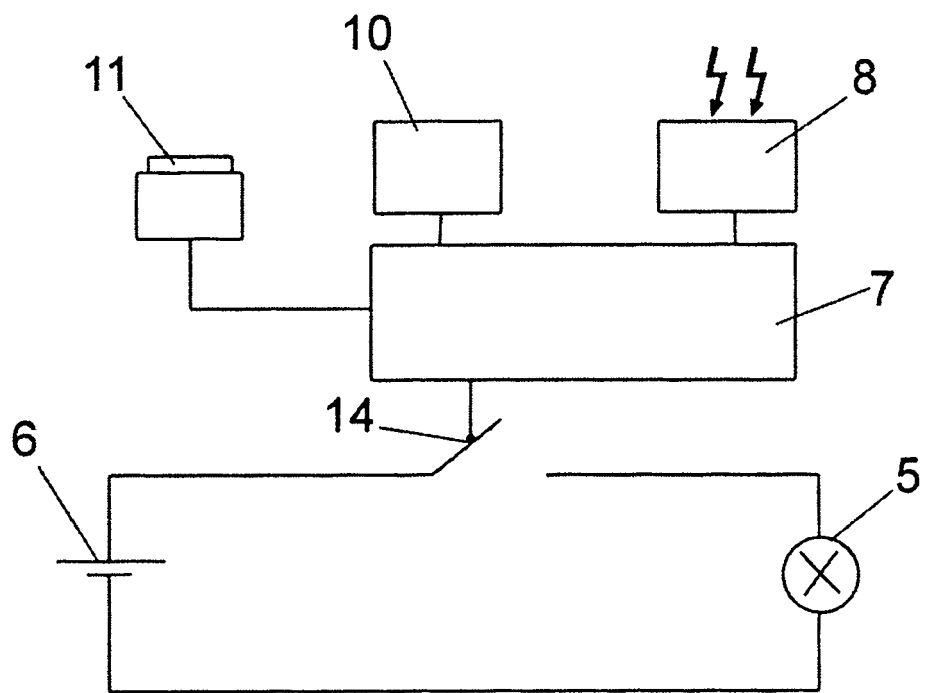


FIG. 3