

19



Octrooi centrum
Nederland

11 1024576

12 C OCTROOI²⁰

21 Aanvraag om octrooi: 1024576

51 Int.Cl.⁷
A61G5/14

22 Ingediend: 21.10.2003

41 Ingeschreven:
22.04.2005

73 Octrooihouder(s):
First B.V. te Enschede.

47 Dagtekening:
22.04.2005

72 Uitvinder(s):
Andreas Jacobus Louis Nijsen te Enschede

45 Uitgegeven:
01.07.2005 I.E. 2005/07

74 Gemachtigde:
Ir. B.H.J. Schumann te 7621 EB Borne.

54 Hulpinrichting, bestemd om te worden toegevoegd aan een zitmeubel, voor het heffen en/of kantelen daarvan.

57 De uitvinding heeft betrekking op een hulpinrichting, bestemd om te worden toegevoegd aan een zitmeubel met een rugleuning, bijvoorbeeld een stoel of zitbank, welke hulpinrichting omvat:
een op de grond te plaatsen eerste gestel;
een beweeglijk ten opzichte van het eerste gestel opgesteld tweede gestel;
aan het tweede gestel aanwezige steunmiddelen voor het dragen van een zitmeubel; en
tussen het eerste gestel en het tweede gestel werkzame aandrijfmiddelen voor het verplaatsen van het tweede gestel ten opzichte van die zones van het eerste gestel, waarmee dat op de vloer kan steunen.

NL C 1024576

De inhoud van dit octrooi komt overeen met de oorspronkelijk ingediende beschrijving met conclusie(s) en eventuele tekeningen.

Octrooi centrum Nederland is het Bureau voor de Industriële Eigendom, een agentschap van het ministerie van Economische Zaken

Hulpinrichting, bestemd om te worden toegevoegd aan een zitmeubel, voor het heffen en/of kantelen daarvan

Comfortabel zitmeubilair is primair ontworpen om er goed in te kunnen zitten, te ontspannen en uit te rusten. Veel en met name oudere mensen zijn echter beperkt in hun mobiliteit en motoriek en vinden het
5 moeilijk om in een dergelijk meubel plaats te nemen. Het gaan zitten vraagt meestal weinig inspanning, maar voor het weer opstaan ontbreekt vaak de kracht in armen en benen. Om dit nadeel van normaal comfortabel zitmeubilair te voorkomen zijn speciaal voor senioren en personen met
10 een lichamelijke handicap verstelbare fauteuils ontwikkeld: de zogenaamde sta-op stoelen. Deze verstelbare stoelen worden gekenmerkt doordat in de stoel onder de zitting een constructie is aangebracht die de zitting en vaak ook de rugleuning hefbaar en kantelbaar
15 maakt. Dergelijke sta-op stoelen zijn o.a. beschreven in EP-A-1 031 337, WO-A-98/29082, DE-A-198 44 240, GB-A-2 344 512.

Bij deze bekende constructies wordt de hefbeweging van de stoel gecombineerd met het kantelen van de
20 stoelzitting en rugleuning. Door deze gecombineerde beweging worden de benen van de persoon die in de stoel zit gestrekt, terwijl zijn of haar rug naar voren wordt geduwd. Beide bewegingen samen helpen de persoon zonder grote inspanningen op te staan. Omgekeerd kan een persoon
25 die voor de stoel staat in de zittende positie geholpen worden door de gecombineerde beweging tegengesteld uit te voeren.

Deze bekende constructies kennen een aantal nadelen. De constructie vormt één geheel met de stoel, is
30 opgenomen in de stoel in de ruimte onder en of naast de

zitting. Voor de gebruiker betekent dit dat wanneer opstaan moeilijker wordt, hij of zij een ander zitmeubel moet aanschaffen en geen gebruik kan maken van zijn eigen vertrouwde comfortabel zitmeubel. De keuze uit het assortiment sta-op meubels is beperkt en de investering in het nieuwe meubel is meestal fors.

De onderhavige uitvinding heeft tot doel de nadelen van bekende oplossingen voor sta-op meubilair te ondervangen. Dit doel wordt volgens de uitvinding bereikt met een hulpinrichting, bestemd om te worden toegevoegd aan een zitmeubel met een rugleuning, bijvoorbeeld een stoel of zitbank, welke hulpinrichting omvat:

een op de grond te plaatsen eerste gestel;
een beweeglijk ten opzichte van het eerste gestel opgesteld tweede gestel;
aan het tweede gestel aanwezige steunmiddelen voor het dragen van een zitmeubel; en
tussen het eerste gestel en het tweede gestel werkzame aandrijfmiddelen voor het verplaatsen van het tweede gestel ten opzichte van die zones van het eerste gestel, waarmee dat op de vloer kan steunen.

De uitvinding maakt aldus gebruik van een eenvoudig universeel toepasbaar principe tegen voor de gebruiker geringe kosten.

Bij voorkeur wordt de hulpinrichting zodanig uitgevoerd, dat de aandrijfmiddelen zijn ingericht voor het heffen en/of het kantelen van het tweede gestel ten opzichte van die zones van het eerste gestel, waarmee dat op de vloer kan steunen.

Een grote mate van flexibiliteit in het gebruik van de hulpinrichting wordt verkregen met een uitvoering, waarin de effectieve lengte en/of de effectieve breedte van de draagmiddelen instelbaar is.

Een zeer eenvoudige, en daarmee goedkope en niettemin mechanisch zeer stabiele uitvoering van de hulpinrichting volgens de uitvinding vertoont de bijzonderheid, dat het eerste gestel twee in onderling tegengestelde richtingen zwenkbare gesteldelen omvat,

waarvan er één ten minste één wiel of rol omvat en het andere gesteldeel ten minste een vast convex kantelvlak bezit, zodanig, dat bij het naar elkaar toe zwenken van deze gesteldelen het tweede gestel wordt verplaatst ten opzichte van die zones van het eerste gestel, waarmee dat op de vloer kan steunen.

Bij het veranderen van de stand van het eerste en van het tweede gestel vindt een kanteling plaats, waarbij het genoemde gesteldeel over het convexe kantelvlak afrolt, terwijl het andere gesteldeel over de grond rolt met het tenminste ene wiel of de tenminste ene rol.

Volgens weer een ander aspect van de uitvinding kan de hiervoor genoemde hulpinrichting de bijzonderheid vertonen, dat het tweede gestel aan zijn van het genoemde wiel of de genoemde rol afgewende zijde een voor de mechanische stabiliteit noodzakelijk aantal wielen of rollen draagt, die in de laagste stand van het tweede gestel samen met het genoemde wiel of de genoemde wielen respectievelijk de rol of rollen de hulpinrichting over de grond verrijdbaar maken.

Met deze uitvoering kan in de genoemde laagste stand van het tweede gestel de hulpinrichting, eventueel met een daardoor gedragen zitmeubel, gemakkelijk over de grond verreden worden. De wielen of rollen kunnen vast of zwenkbaar zijn.

Volgens weer een ander aspect van de uitvinding vertoont de hulpinrichting de bijzonderheid, dat het tweede gestel aan zijn onderzijde voorzien is van een ten opzichte van het tweede gestel draaibaar rond een in hoofdzaak verticale hartlijn opgesteld derde gestel, dat in de laagste stand van het tweede gestel op de grond steunt en in die toestand het eerste en het tweede gestel draaibaar draagt. Hiermee kan de zwenk-hoekstand van de hulpinrichting en daarmee die van een daardoor gedragen zitmeubel naar wens worden ingesteld.

Verder richt de uitvinding zich op een samenstel van ten minste twee hulpinrichtingen volgens de

hiervoor gegeven specificatie voor het gezamenlijk dragen van een meerzitsmeubel. Dit samenstel volgens de uitvinding vertoont de bijzonderheid, dat de hulpinrichtingen elektrisch en/of mechanisch gekoppeld
 5 zijn, zodanig dat de bewegingen van de tweede gestellen ten opzichte van de eerste gestellen in hoofdzaak gelijk zijn.

De hulpinrichting kan worden gebouwd met kleine inbouwafmetingen. Een relatief smalle zone aan twee
 10 zijden van het tweede gestel kan worden gebruikt voor het dragen van een zitmeubel. Een kleine resterende zone in het midden van de bovenzijde van het tweede gestel kan hoger zijn en biedt ruimte aan aandrijfmiddelen, bijvoorbeeld een hydraulische of elektrische actuator,
 15 die zorgt voor de onderlinge verplaatsing van het tweede gestel en het eerste gestel.

De uitvinding zal nu worden toegelicht aan de hand van bijgaande tekeningen van enkele uitvoeringsvoorbeelden, waartoe de uitvinding zich niet
 20 beperkt.

In de tekeningen tonen:

de Fig. 1, 2 en 3 zijaanzichten van een hulpinrichting volgens de uitvinding in respectievelijk de laagste stand of ruststand, een geheven stand en een
 25 hoogste stand, waarin het tweede gestel niet alleen is geheven maar tevens een voorwaartse kanteling heeft ondergaan, waarin het rugleuningdeel van een zitmeubel verder is geheven dan het voorste deel van het zitmeubel;

de Fig. 4, 5 en 6 op kleinere schaal de
 30 hulpinrichtingen volgens de Fig. 1, 2 en 3 in zijaanzicht, waarbij een zitmeubel door de hulpinrichting wordt gedragen;

Fig. 7 een meer gedetailleerd perspectivisch aanzicht van een voorkeursuitvoering van de
 35 hulpinrichting volgens de uitvinding;

de Fig. 8 en 9 respectievelijk de geheven en de lage of rusttoestand van een hulpinrichting, waarvan aan de ene zijde het eerste gestel en aan de andere zijde het

tweede gestel van een stel wielen is voorzien; en
de Fig. 10 en 11 respectievelijk de geheven en
de lage of rusttoestand van een hulpinrichting, waarvan
het tweede gestel aan zijn onderzijde is voorzien van een
5 draaiplateau.

Het principe van werken van het mechanisme van
de hulpinrichting 1 wordt aan de hand van Fig. 1, 2 en 3
beschreven. Tussen twee parallel aan elkaar geplaatste
torsiebuizen 2 en 3 is de aandrijving 4 geplaatst. Aan
10 torsiebuis 2 is één paar stangen 5 bevestigd waarvan de
uiteinden eindigen in kantelsteunen 6. Aan torsiebuis 3
is één paar stangen 7 bevestigd waarvan de uiteinden zijn
voorzien van steunwielen 8. Vanuit de in Fig. 1 getekende
lage of rusttoestand roteert de aandrijving gelijktijdig
15 de twee torsiebuizen 2 en 3 waardoor de steunwielen 8 in
de richting van de kantelsteunen 6 bewegen. De
kantelsteunen kantelen om een vast punt. De beweging van
beide paren stangen 5 en 7 resulteert in het heffen van
beiden torsiebuizen 2 en 3. Het paar stangen 9 zorgt voor
20 de synchronisatie van de bewegingen van het stangenpaar 5
en het stangenpaar 7. In Fig. 2 is een geheven stand van
het mechanisme getekend. Fig. 3 geeft de hoogste stand
van het mechanisme. Afhankelijk van de lengtes van beide
stangenparen 5 en 7, de onderlinge afstand van de
25 torsiebuizen 2 en 3 en de positie van de draaipunten 10
en 11 kan de karakteristiek van de hulpinrichting worden
ingesteld. Zo kan de hulpinrichting naar behoefte heffen,
kantelen of een combinatie van heffen en kantelen
uitvoeren.

30 De Fig. 4, 5 en 6 tonen het praktische gebruik
van de hulpinrichting 1 als sta-op hulpmiddel voor
gebruik onder een comfortabel zitmeubel. Vanuit de lage
of rusttoestand (Fig. 4) worden, bij de gekozen
karakteristiek van de hulpinrichting, de hef- en
35 kantelbeweging gelijktijdig ingezet (Fig. 5). In de
hoogste stand (Fig. 6) is het zitmeubel ongeveer 15 cm
opgetild en het zitvlak over een hoek van ongeveer 9
graden gekanteld. De actuator 4 voor het bewegen van de

hulpinrichting kan zowel mechanisch als elektrisch zijn uitgevoerd met voorkeur voor elektrisch. De beweging van het sta-op hulpmiddel wordt door de gebruiker, zittend in het meubel, gestuurd. Ter voorkoming van slijtage van het vloeroppervlak door de kantel- respectievelijk 5 wielsteunen onder de hulpinrichting, kan op de baan van de wielsteunen een slijtvaste strip of ondiepe U-vormige goot worden aangebracht.

In Fig. 7 is de voorkeursuitvoering van de 10 hulpinrichting voor gebruik als sta-op hulpmiddel onder een zitmeubel getoond. Het afsteunvlak voor het zitmeubel wordt gevormd door twee achterplaten 12 en twee voorplaten 13. De rechtervoorplaat is in Fig. 7 verwijderd. Aanpassing van de hulpinrichting aan de 15 afmetingen van het zitmeubel is mogelijk doordat de achterplaten 12 ten opzichte van de voorplaten 13 verschoven kunnen worden door kokers 14a in of uit kokers 14 te schuiven. In de breedterichting van het zitmeubel vindt verschuiving van de linkerkant van de 20 hulpinrichting ten opzichte van de rechterkant plaats door de kokers 2a, 15a en 3a in of uit de kokers 2, 15 respectievelijk 3 te schuiven. Voor gebruik onder brede zitmeubels met meerdere zitplaatsen naast elkaar, kunnen de twee zijden van de hulpinrichting verder uit elkaar 25 geplaatst worden door extra lange verbindingskokers tussen te bouwen.

In Fig. 8 is de voorkeursuitvoering van de hulpinrichting 1 voor gebruik als sta-op hulpmiddel onder een zitmeubel voorzien van één extra paar wielen 16. Bij 30 het bewegen van de hulpinrichting vanuit een in Fig. 8 weergegeven actieve stand naar de laagste stand zullen deze wielen 16 op een bepaald moment met het vloeroppervlak contact maken en zal de hulpinrichting op deze wielen 16 gaan afsteunen. Het aanbrengen van de 35 extra wielen 16 maakt het sta-op hulpmiddel met zitmeubel zoals weergegeven in Fig. 9 in de laagste of ruststand verrijdbaar.

In Fig. 10 is de voorkeursuitvoering van de

hulpinrichting 1 voor gebruik als sta-op hulpmiddel onder een zitmeubel voorzien van een draaiplateau 17. Bij het bewegen van de hulpinrichting vanuit een in Fig. 10 weergegeven geheven stand naar de laagste stand zal dit draaiplateau 17 op een bepaald moment met het vloeroppervlak contact maken en zal de hulpinrichting 1 op dit draaiplateau 17 gaan afsteunen. Het aanbrenge van het draaiplateau 17 onder het sta-op hulpmiddel met zitmeubel biedt de mogelijkheid om in de laagste of ruststand, weergegeven in Fig. 11, het meubel eerst te draaien alvorens het sta-op hulpmiddel in werking te zetten om uit het zitmeubel te kunnen opstaan. Wanneer het zitmeubel bij een eet- of schrijftafel wordt gebruikt, geeft het draaiplateau de gelegenheid om te draaien naar een positie waarin voldoende ruimte is voor het opstaan.

Conclusies

1. Hulpinrichting, bestemd om te worden toegevoegd aan een zitmeubel met een rugleuning, bijvoorbeeld een stoel of zitbank, welke hulpinrichting omvat:

- 5 een op de grond te plaatsen eerste gestel;
 een beweeglijk ten opzichte van het eerste
 gestel opgesteld tweede gestel;
 aan het tweede gestel aanwezige steunmiddelen
 voor het dragen van een zitmeubel; en
 10 tussen het eerste gestel en het tweede gestel
 werkzame aandrijfmiddelen voor het verplaatsen van het
 tweede gestel ten opzichte van die zones van het eerste
 gestel, waarmee dat op de vloer kan steunen.

2. Hulpinrichting volgens conclusie 1, waarin
 15 de aandrijfmiddelen zijn ingericht voor het heffen en/of
 het kantelen van het tweede gestel ten opzichte van die
 zones van het eerste gestel, waarmee dat op de vloer kan
 steunen.

3. Hulpinrichting volgens conclusie 1, waarin
 20 de effectieve lengte en/of de effectieve breedte van de
 draagmiddelen instelbaar is.

4. Hulpinrichting volgens conclusie 1, waarin
 het eerste gestel twee in onderling tegengestelde
 richtingen zwenkbare gesteldelen omvat, waarvan er één
 25 ten minste één wiel of rol omvat en het andere gesteldeel
 ten minste een vast convex kantelvlak bezit, zodanig, dat
 bij het naar elkaar toe zwenken van deze gesteldelen het
 tweede gestel wordt verplaatst ten opzichte van die zones
 van het eerste gestel, waarmee dat op de vloer kan
 30 steunen.

5. Hulpinrichting volgens conclusie 4, waarin

het tweede gestel aan zijn van het genoemde wiel of de
genoemde rol afgewende zijde een voor de mechanische
stabiliteit noodzakelijk aantal wielen of rollen draagt,
die in de laagste stand van het tweede gestel samen met
5 het genoemde wiel of de genoemde wielen respectievelijk
de rol of rollen de hulpinrichting over de grond
verrijdbaar maken.

6. Hulpinrichting volgens conclusie 1, waarin
het tweede gestel aan zijn onderzijde voorzien is van een
10 ten opzichte van het tweede gestel draaibaar rond en in
hoofdzaak verticale hartlijn opgesteld derde gestel, dat
in de laagste stand van het tweede gestel op de grond
steunt en in die toestand het eerste en het tweede gestel
draaibaar draagt.

15 7. Samenstel van ten minste twee
hulpinrichtingen volgens een der voorgaande conclusies
voor het dragen van een meerzitsmeubel, waarin de
hulpinrichtingen elektrisch en/of mechanisch gekoppeld
zijn, zodanig dat de bewegingen van de tweede gestellen
20 ten opzichte van de eerste gestellen in hoofdzaak gelijk
zijn.

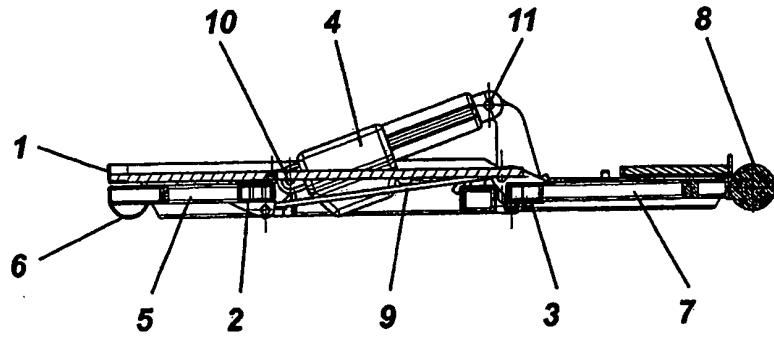


Fig. 1

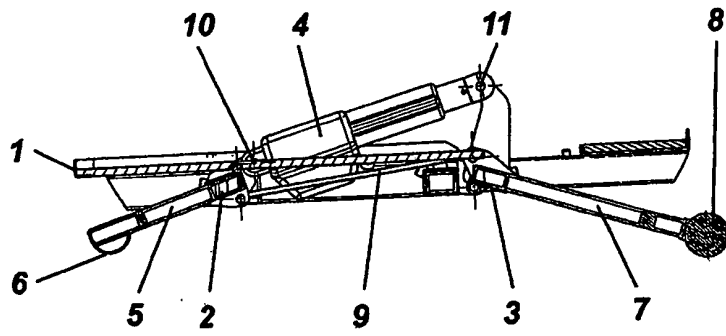


Fig. 2

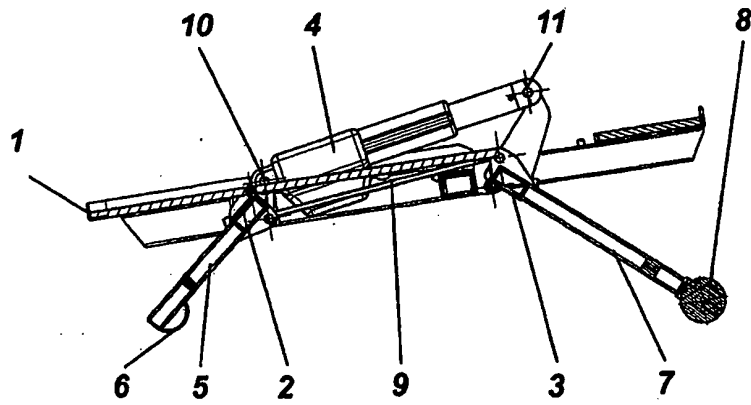


Fig. 3

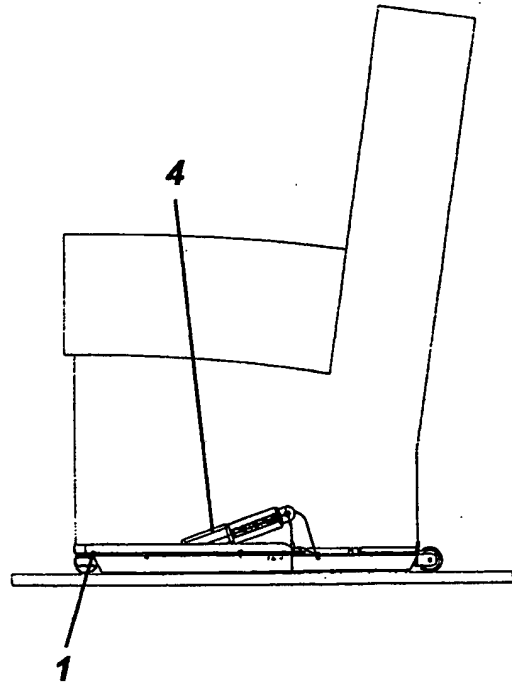


Fig. 4

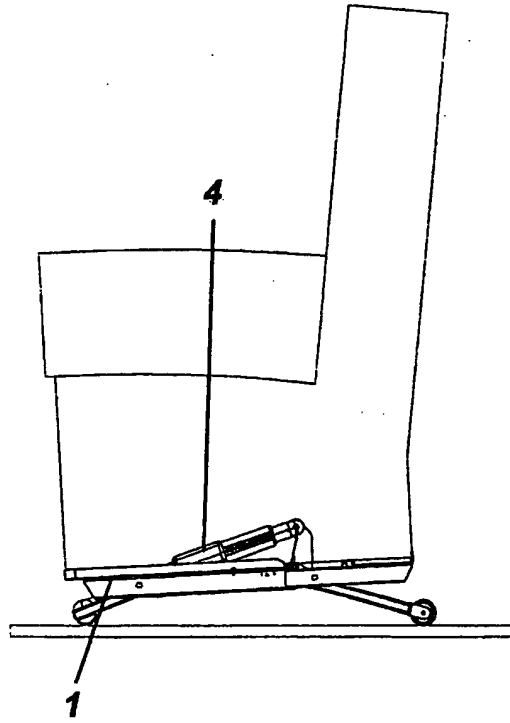


Fig. 5

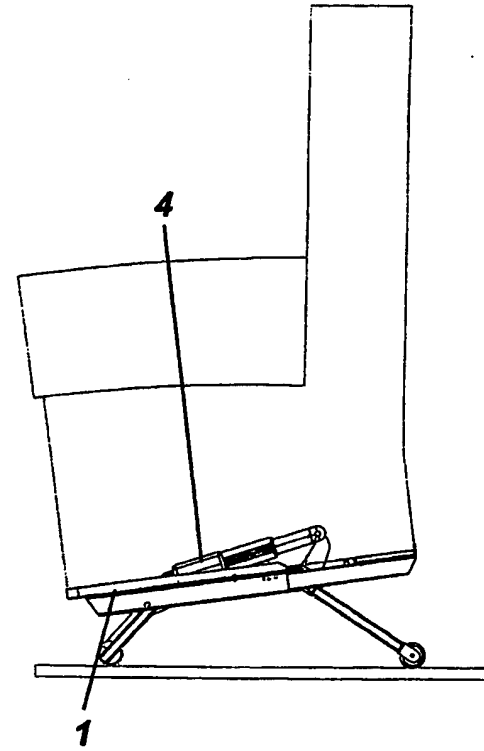
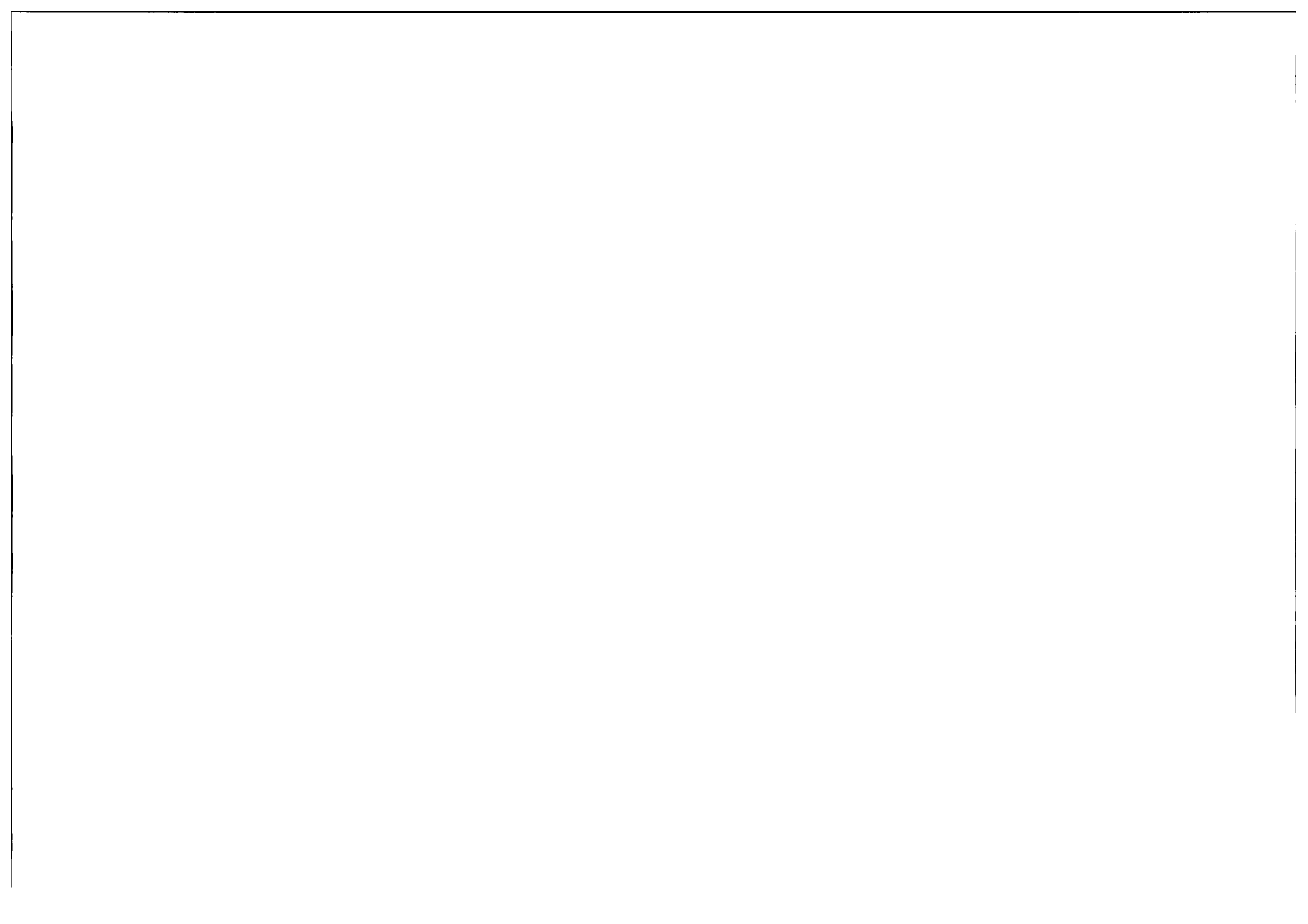


Fig. 6



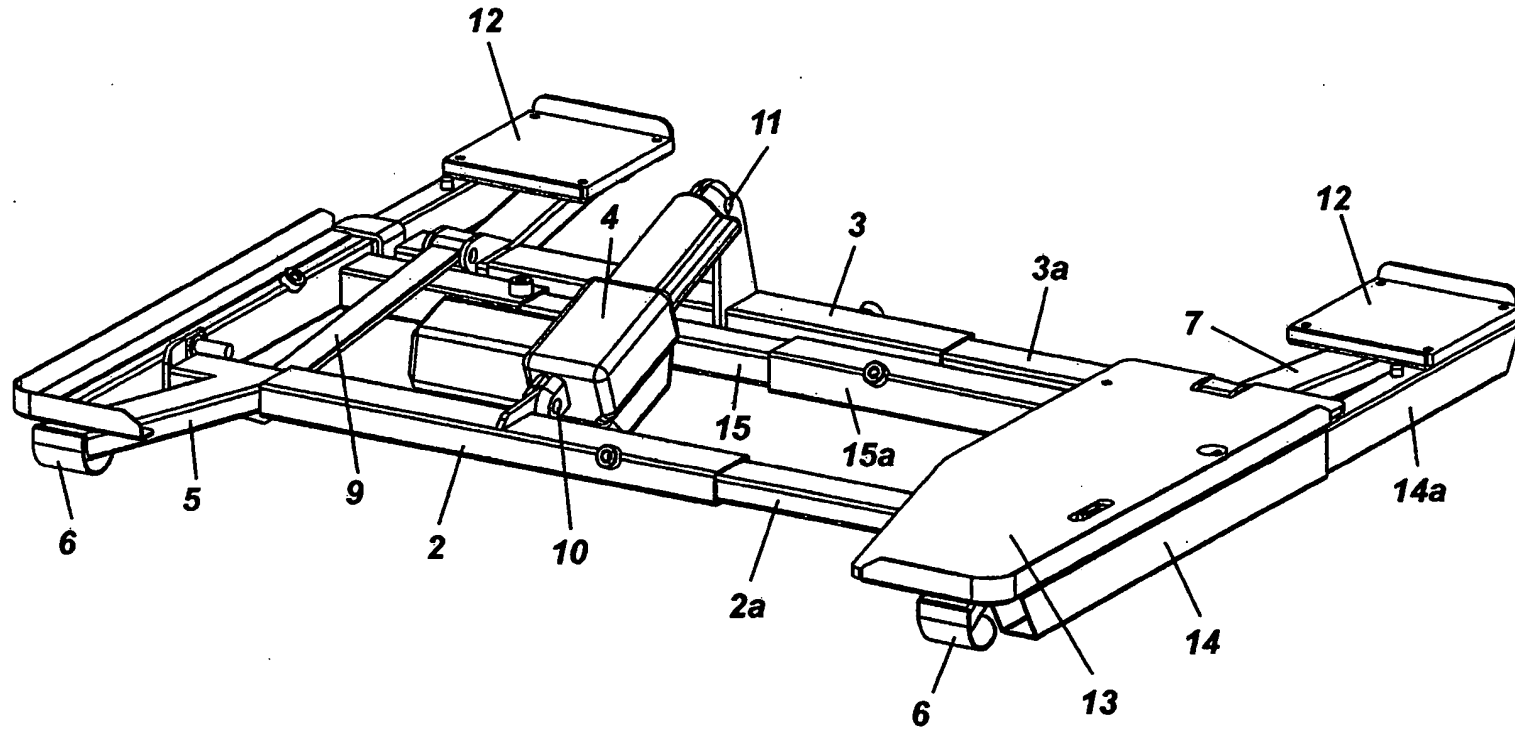
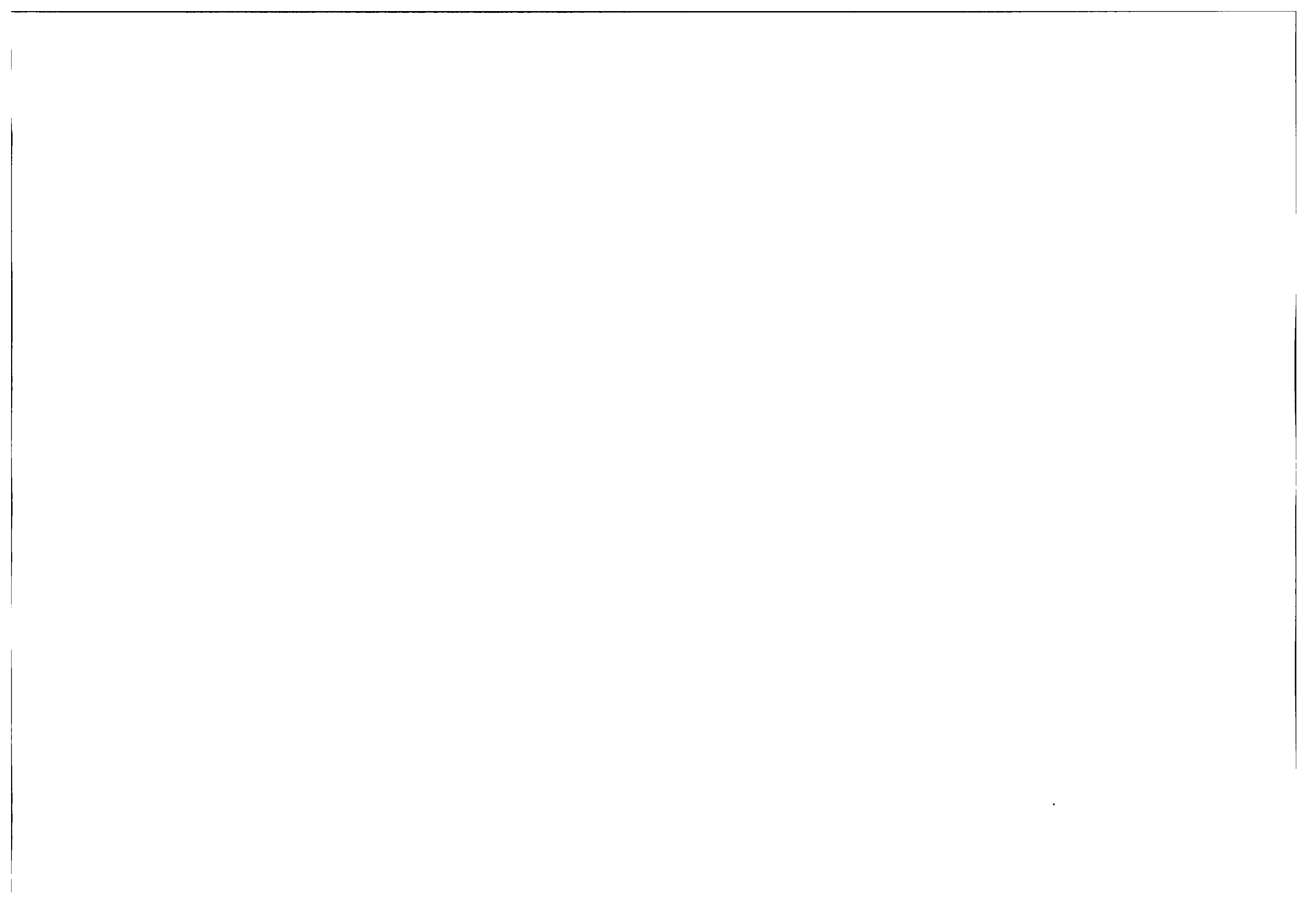
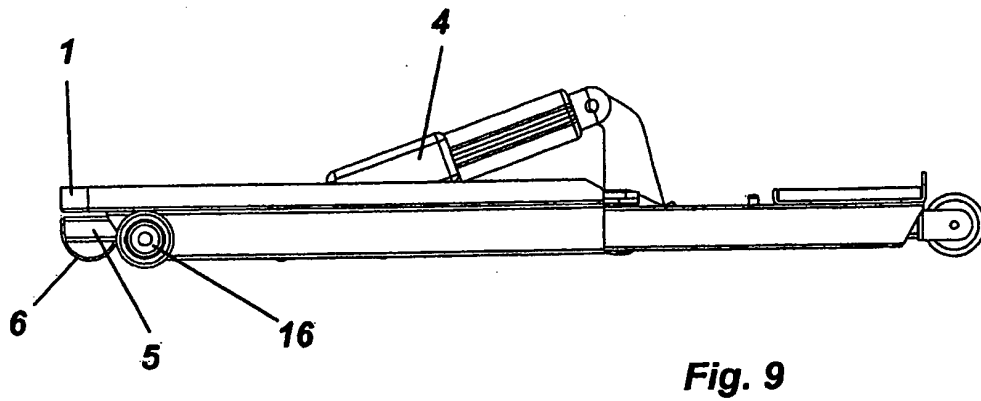
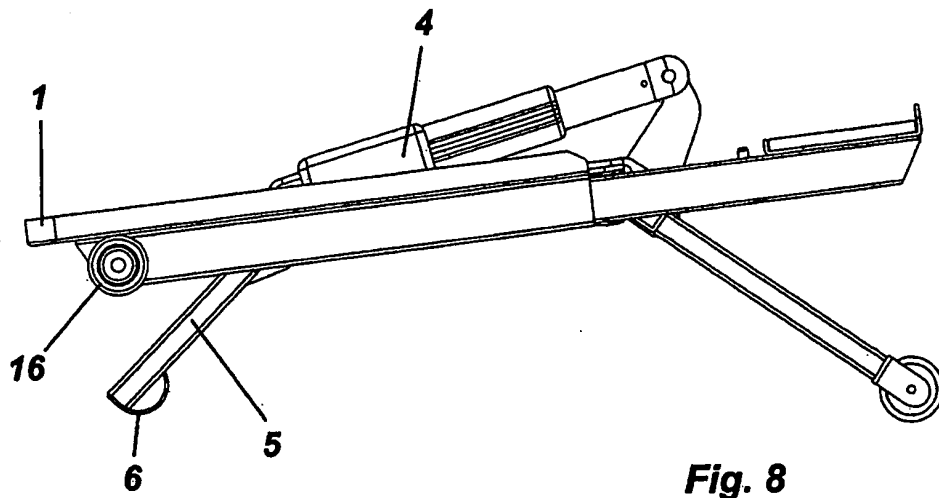


Fig. 7







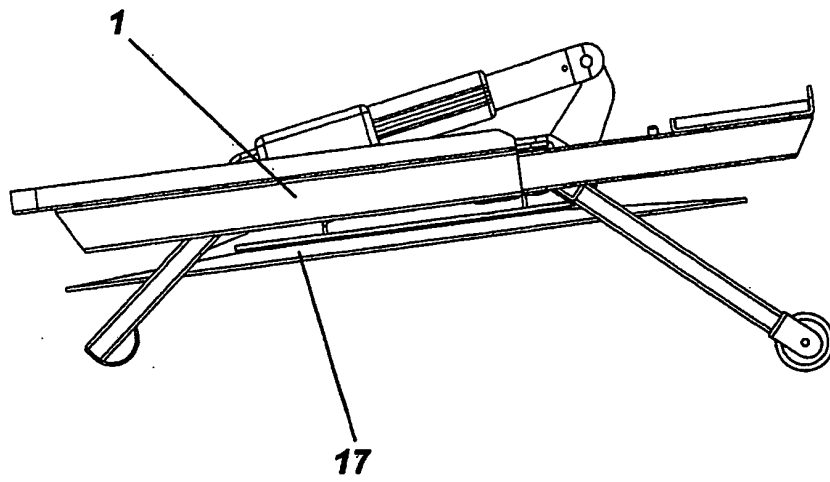


Fig. 10

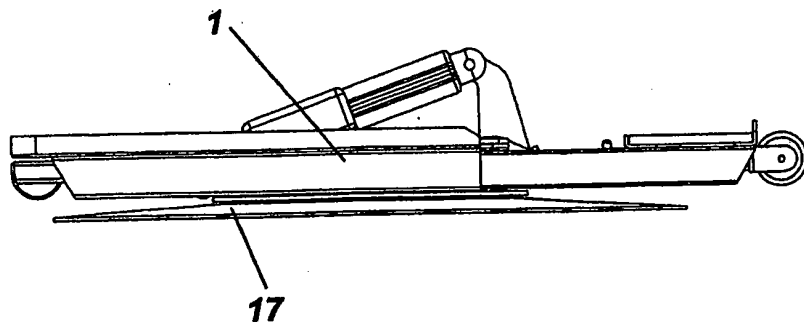


Fig. 11



SAMENWERKINGSVERDRAG (PCT)

RAPPORT BETREFFENDE NIEUWHEIDSONDERZOEK VAN INTERNATIONAAL TYPE

IDENTIFICATIE VAN DE NATIONALE AANVRAGE		KENMERK VAN DE AANVRAGER OF VAN DE GEMACHTIGDE	
Nederlands aanvraag nr. 1024576		Indieningsdatum 21 oktober 2003	
		Ingeroepen voorrangsdatum	
Aanvrager (Naam) First BV			
Datum van het verzoek voor een onderzoek van internationaal type		Door de Instantie voor Internationaal Onderzoek (ISA) aan het verzoek voor een onderzoek van internationaal type toegekend nr. SN 42589 NL	
I. CLASSIFICATIE VAN HET ONDERWERP (bij toepassing van verschillende classificaties, alle classificatiesymbolen opgeven)			
Volgens de internationale classificatie (IPC) Int.Cl.7: A61G5/14			
II. ONDERZOCHE GEBIEDEN VAN DE TECHNIEK			
Onderzochte minimum documentatie			
Classificatiesysteem		Classificatiesymbolen	
Int.Cl.7:		A61G	
Onderzochte andere documentatie dan de minimum documentatie, voor zover dergelijke documenten in de onderzochte gebieden zijn opgenomen			
III. <input type="checkbox"/> GEEN ONDERZOEK MOGELIJK VOOR BEPAALDE CONCLUSIES (opmerkingen op aanvullingsblad)			
IV. <input type="checkbox"/> GEBREK AAN EENHEID VAN UITVINDING (opmerkingen op aanvullingsblad)			

**VERSLAG VAN HET NIEUWHEIDSONDERZOEK VAN
INTERNATIONAAL TYPE**

Nummer van het verzoek om een nieuwheidsonderzoek

NL 1024576

A. CLASSIFICATIE VAN HET ONDERWERP
IPC 7 A61G5/14

Volgens de Internationale Classificatie van octrooien (IPC) of zowel volgens de nationale classificatie als volgens de IPC.

B. ONDERZOCHETE GEBIEDEN VAN DE TECHNIEK

Onderzochte minimum documentatie (classificatie gevolgd door classificatiesymbolen)

IPC 7 A61G

Onderzochte andere documentatie dan de minimum documentatie, voor dergelijke documenten, voor zover dergelijke documenten in de onderzochte gebieden zijn opgenomen

Tijdens het internationaal nieuwheidsonderzoek geraadpleegde elektronische gegevensbestanden (naam van de gegevensbestanden en, waar uitvoerbaar, gebruikte trefwoorden)

EPO-Internal

C. VAN BELANG GEACHTE DOCUMENTEN

Categorie *	Geciteerde documenten, eventueel met aanduiding van speciaal van belang zijnde passages	Van belang voor conclusie nr.
X	US 4 786 107 A (CROCKETT FOY) 22 November 1988 (1988-11-22) het gehele document ----	1-3
X	US 5 641 201 A (CASEY KENNETH ET AL) 24 Juni 1997 (1997-06-24) het gehele document ----	1,2
X	US 5 294 179 A (RUDES ARNOLD H ET AL) 15 Maart 1994 (1994-03-15) kolom 1, regel 51 - regel 56 kolom 3, regel 41 - kolom 4, regel 60; figuren ----	1
A	US 4 790 716 A (MCCONNELL SYLVIA J) 13 December 1988 (1988-12-13) kolom 5, regel 18 - regel 43; figuren 6,7 ----- -/--	4

Verdere documenten worden vermeld in het vervolg van vak C.

Leden van dezelfde octroofamilie zijn vermeld in een bijlage

* Speciale categorieën van aangehaalde documenten

*A' document dat de algemene stand van de techniek weergeeft, maar niet beschouwd wordt als zijnde van bijzonder belang

*E' eerder document, maar gepubliceerd op de datum van indiening of daarna

*L' document dat het beroep op een recht van voorrang aan twijfel onderhevig maakt of dat aangehaald wordt om de publicatiedatum van een andere aanhaling vast te stellen of om een andere reden zoals aangegeven

*O' document dat betrekking heeft op een mondelinge uiteenzetting, een gebruik, een tentoonstelling of een ander middel

*P' document gepubliceerd voor de datum van indiening maar na de ingeroepen datum van voorrang

*T' later document, gepubliceerd na de datum van indiening of datum van voorrang en niet in strijd met de aanvraag, maar aangehaald ter verduidelijking van het principe of de theorie die aan de uitvinding ten grondslag ligt

*X' document van bijzonder belang; de uitvinding waarvoor uitsluitende rechten worden aangevraagd kan niet als nieuw worden beschouwd of kan niet worden beschouwd op inventiviteit te berusten

*Y' document van bijzonder belang; de uitvinding waarvoor uitsluitende rechten worden aangevraagd kan niet worden beschouwd als inventief wanneer het document beschouwd wordt in combinatie met één of meerdere soortgelijke documenten, en deze combinatie voor een deskundige voor de hand ligt

*Z' document dat deel uitmaakt van dezelfde octroofamilie

Datum waarop het nieuwheidsonderzoek van internationaal type werd voltooid

24 Juni 2004

Verzenddatum van het rapport van het nieuwheidsonderzoek van internationaal type

Naam en adres van de instantie

European Patent Office, P.B. 5818 Patentlaan 2
NL - 2280 HV Rijswijk
Tel. (+31-70) 340-2040, Tx. 31 651 epo nl,
Fax: (+31-70) 340-3016

De bevoegde ambtenaar

Baert, F

1

VERSLAG VAN HET NIEUWHEIDSONDERZOEK VAN
INTERNATIONAAL TYPE

Nummer van het verzoek om een nieuwheidsonderzoek
NL 1024576

C.(Vervolg). VAN BELANG GEACHTE DOCUMENTEN

Categorie *	Geciteerde documenten, eventueel met aanduiding van speciaal van belang zijnde passages	Van belang voor conclusie nr.
A	FR 2 695 813 A (JOUK LEO) 25 Maart 1994 (1994-03-25) bladzijde 3, regel 16 -bladzijde 4, regel 2; conclusie 7; figuren	4
A	US 6 478 529 B1 (WILLEY DONALD L ET AL) 12 November 2002 (2002-11-12) kolom 2, regel 13 - regel 22; figuren 1,2	5
A	US 5 895 093 A (CASEY KENNETH ET AL) 20 April 1999 (1999-04-20) samenvatting; figuren	6
A	EP 1 031 337 A (SOWECO N V) 30 Augustus 2000 (2000-08-30) in de aanvraag genoemd samenvatting; conclusies; figuren	1
A	WO 98/29082 A (JOHANSSON AAKE) 9 Juli 1998 (1998-07-09) in de aanvraag genoemd samenvatting; conclusies; figuren	1
A	GB 2 344 512 A (SICHELSCHMIDT STANZWERK) 14 Juni 2000 (2000-06-14) in de aanvraag genoemd samenvatting; conclusies; figuren	1
A	DE 198 44 240 A (SICHELSCHMIDT STANZWERK) 6 April 2000 (2000-04-06) in de aanvraag genoemd samenvatting; conclusies; figuren	1

**VERSLAG VAN HET NIEUWHEIDSONDERZOEK VAN
INTERNATIONAAL TYPE**

Informatie over leden van dezelfde octroofamilie

Nummer van het verzoek om een nieuwheidsonderzoek
NL 1024576

In het rapport genoemd octrooigeschrift	Datum van publicatie	Overeenkomend(e) geschrift(en)	Datum van publicatie
US 4786107	A	22-11-1988 US 4850645 A	25-07-1989
US 5641201	A	24-06-1997 AU 6354194 A CA 2157466 A1 WO 9419994 A1	26-09-1994 15-09-1994 15-09-1994
US 5294179	A	15-03-1994 GEEN	
US 4790716	A	13-12-1988 US 4726730 A	23-02-1988
FR 2695813	A	25-03-1994 FR 2695813 A1 WO 9406389 A1	25-03-1994 31-03-1994
US 6478529	B1	12-11-2002 GEEN	
US 5895093	A	20-04-1999 GEEN	
EP 1031337	A	30-08-2000 NL 1011365 C2 EP 1031337 A1	24-08-2000 30-08-2000
WO 9829082	A	09-07-1998 SE 518430 C2 SE 9604672 A WO 9829082 A1	08-10-2002 20-06-1998 09-07-1998
GB 2344512	A	14-06-2000 DE 29821875 U1 DE 19902467 A1 DE 19945118 A1 DE 29916600 U1 ES 2200600 A1 FR 2786996 A1 IT MI992370 A1 US 6338531 B1	04-02-1999 15-06-2000 24-08-2000 09-12-1999 01-03-2004 16-06-2000 14-05-2001 15-01-2002
DE 19844240	A	06-04-2000 DE 19844240 A1	06-04-2000