

19



OFICINA ESPAÑOLA DE
PATENTES Y MARCAS

ESPAÑA



11 Número de publicación: **1 075 450**

21 Número de solicitud: U 201130819

51 Int. Cl.:
B26B 1/00 (2006.01)

12

SOLICITUD DE MODELO DE UTILIDAD

U

22 Fecha de presentación: **27.07.2011**

43 Fecha de publicación de la solicitud: **13.10.2011**

71 Solicitante/s: **Enrique Duque Boj** (Titular al 60%)
Avda. Oscar Esplá, nº 24 - 5º Dcha.
03003 Alicante, ES
Raquel Martínez Franco (Titular al 40%)

72 Inventor/es: **Duque Boj, Enrique**

74 Agente: **Pons Ariño, Ángel**

54 Título: **Cuchillo.**

ES 1 075 450 U

DESCRIPCIÓN

Cuchillo.

Objeto de la invención

La presente invención se refiere a un cuchillo que comprende un cuerpo adicional articulado al cuerpo del cuchillo que comprende un filo que coopera con el borde de la hoja del cuchillo opuesto al filo convencional, borde que también se encuentra afilado, para llevar a cabo el corte de un objeto como tijera.

El objeto de la invención consiste en un cuchillo con una especial configuración que permite su utilización como cuchillo o como tijera dependiendo del objeto a cortar.

Debido a su especial configuración, el cuchillo presenta un dispositivo de bloqueo que evita que el cuerpo adicional se separe del cuerpo del cuchillo cuando éste se está utilizando como cuchillo.

Antecedentes de la invención

Se conocen en el estado de la técnica los cuchillos que permiten llevar operaciones de corte mediante un filo presente en uno de los lados de su hoja.

Existen ocasiones en que debido a la naturaleza, dureza o grosor del elemento a cortar, la labor de corte se complica o resulta inviable cuando se pretende llevar a cabo con un cuchillo, resultando más fácil o viable mediante una tijera.

En dichas ocasiones, no siempre es posible tener a mano una tijera que permita llevar a cabo la operación requerida.

Igualmente, hay ocasiones en que se da el caso inverso, es decir, se dispone de una tijera cuando la acción de corte se llevaría a cabo de mejor manera mediante un cuchillo.

La presente invención solventa todos los inconvenientes anteriores debido a que permite su utilización o bien como cuchillo o bien como tijera dependiendo del objeto a cortar.

Descripción de la invención

La presente invención se refiere a un cuchillo que comprende un cuerpo adicional articulado al cuerpo del cuchillo, cuerpo adicional que comprende un filo que coopera con el borde de la hoja del cuchillo opuesto a su filo, borde que también se encuentra afilado para llevar a cabo el corte de un objeto como tijera.

El cuerpo adicional se articula con el cuerpo del

cuchillo en la zona de separación entre el mango y la hoja de éste, definiendo asimismo un mango y una hoja en dicho cuerpo adicional.

El cuchillo comprende un dispositivo de bloqueo que evita que el cuerpo adicional se separe del cuerpo del cuchillo cuando éste se está utilizando como cuchillo.

Descripción de los dibujos

Para complementar la descripción que se está realizando y con objeto de ayudar a una mejor comprensión de las características de la invención, de acuerdo con un ejemplo preferente de realización práctica de la misma, se acompaña como parte integrante de dicha descripción, un juego de dibujos en donde con carácter ilustrativo y no limitativo, se ha representado lo siguiente:

Figura 1.- Muestra una vista en alzado del cuchillo de la presente invención cuando actúa como cuchillo.

Figura 2.- Muestra una vista en alzado del cuchillo de la presente invención cuando actúa como tijera.

Realización preferente de la invención

A la vista de las figuras se describe a continuación un modo de realización preferente de cuchillo de la presente invención.

La presente invención se refiere a un cuchillo que comprende un cuerpo adicional (1) articulado al cuerpo del cuchillo (2), cuerpo adicional (1) que comprende un filo (3) que coopera con el borde (4) de la hoja (5) del cuerpo del cuchillo (2) opuesto a su filo (6), borde (4) que también se encuentra afilado para llevar a cabo el corte de un objeto (7) como tijera.

El cuerpo adicional (1) se articula con el cuerpo del cuchillo (2) en la zona de separación entre el mango (8) y la hoja (5) de éste (2), definiendo asimismo un mango (9) y una hoja (10) en dicho cuerpo adicional (1).

El cuchillo comprende un dispositivo de bloqueo que evita que el cuerpo adicional (1) se separe del cuerpo del cuchillo (2) cuando éste se está utilizando como cuchillo. Este dispositivo de bloqueo comprende un saliente (11) presente en el cuerpo del cuchillo (2) antagonista de un entrante (12) presente en el cuerpo adicional (1), o viceversa, un saliente presente en el cuerpo adicional (1) antagonista de un entrante presente en el cuerpo del cuchillo (2).

El mango (9) del cuerpo adicional (1) comprende un ojo (13) para el paso de los dedos de la mano.

REIVINDICACIONES

1. Cuchillo que comprende un mango (8) y una hoja (5) con un filo (6) para el corte de un objeto (7) **caracterizado** porque comprende además un cuerpo adicional (1) articulado al cuerpo del cuchillo (2), cuerpo adicional (1) que comprende un filo (3) que coopera con el borde (4) de la hoja (5) del cuerpo del cuchillo (2) opuesto a su filo (6), borde (4) que también se encuentra afilado para llevar a cabo el corte de un objeto (7) como tijera.

2. Cuchillo según reivindicación 1 **caracterizado** porque el cuerpo adicional (1) se articula con el cuerpo del cuchillo (2) en la zona de separación entre el mango (8) y la hoja (5) de éste (2), definiendo asimismo un mango (9) y una hoja (10) en dicho cuerpo adicional (1).

3. Cuchillo según cualquiera de las reivindicacio-

nes anteriores **caracterizado** porque comprende un dispositivo de bloqueo que evita que el cuerpo adicional (1) se separe del cuerpo del cuchillo (2) cuando éste se está utilizando como cuchillo.

5 4. Cuchillo según reivindicación 3 **caracterizado** porque el dispositivo de bloqueo comprende un saliente (11) presente en el cuerpo del cuchillo (2) antagonista de un entrante (12) presente en el cuerpo adicional (1).

10 5. Cuchillo según reivindicación 3 **caracterizado** porque el dispositivo de bloqueo comprende un saliente presente en el cuerpo adicional (1) antagonista de un entrante presente en el cuerpo del cuchillo (2).

15 6. Cuchillo según reivindicación 2 **caracterizado** porque el mango (9) del cuerpo adicional (1) comprende un ojo (13) para el paso de los dedos de la mano.

20

25

30

35

40

45

50

55

60

65

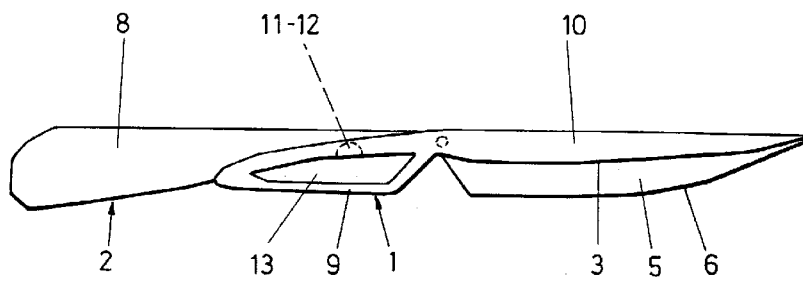


FIG.1

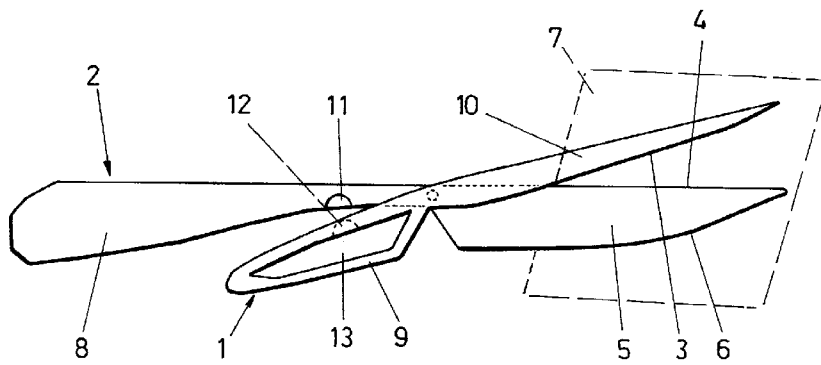


FIG.2