



(12) 实用新型专利

(10) 授权公告号 CN 217906897 U

(45) 授权公告日 2022. 11. 29

(21) 申请号 202221539387.4

A61J 7/04 (2006.01)

(22) 申请日 2022.06.20

(73) 专利权人 常州大学

地址 213164 江苏省常州市武进区湖塘镇
滆湖中路21号

(72) 发明人 黄河 杨超翔

(74) 专利代理机构 南京天翼专利代理有限责任
公司 32112

专利代理师 钱新园

(51) Int. Cl.

A47B 79/00 (2006.01)

A47B 97/00 (2006.01)

A47J 31/00 (2006.01)

F21V 33/00 (2006.01)

F21V 23/04 (2006.01)

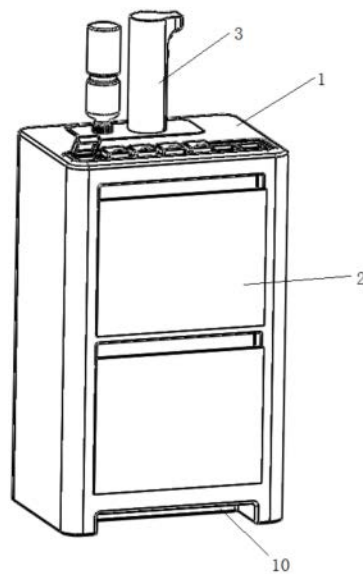
权利要求书1页 说明书2页 附图3页

(54) 实用新型名称

一种老年友好型床头柜

(57) 摘要

本实用新型公开了一种老年友好型床头柜，包括柜体，所述柜体一侧设有柜门，所述柜体顶部设有小型饮水机，所述柜体顶部设有内嵌在柜体内的安装座，所述安装座上设有若干容纳腔，所述容纳腔内放置药盒；所述柜体前侧底部设有灯具和红外感应开关，所述红外感应开关串联在灯具的供电回路中对灯具的开启和关闭进行控制。本实用新型方便了老人的用药用水以及起夜时的用灯，方便了老年人的日常生活，对老年人更加友好。



1. 一种老年友好型床头柜,其特征在於,包括柜体(1),所述柜体(1)一侧设有柜门(2),所述柜体(1)顶部设有小型饮水机(3),所述柜体(1)顶部设有内嵌在柜体(1)内的安装座(4),所述安装座(4)上设有若干容纳腔(5),所述容纳腔(5)内放置药盒(6);

所述柜体(1)前侧底部设有灯具(10)和红外感应开关,所述红外感应开关串联在灯具(10)的供电回路中对灯具(10)的开启和关闭进行控制。

2. 根据权利要求1所述的老年友好型床头柜,其特征在於,所述柜体(1)前侧底部内凹设置,所述灯具(10)设置在内凹结构内。

3. 根据权利要求1所述的老年友好型床头柜,其特征在於,所述柜体(1)的四角处采用圆弧过渡设计。

4. 根据权利要求1所述的老年友好型床头柜,其特征在於,所述药盒(6)上具有一盒盖(7),所述盒盖(7)与药盒(6)通过卡扣连接。

5. 根据权利要求4所述的老年友好型床头柜,其特征在於,所述盒盖(7)上具有一个按钮(8),按钮(8)与卡扣连接,按压按钮(8)时,解开盒盖(7)与药盒(6)的扣合关系。

6. 根据权利要求1所述的老年友好型床头柜,其特征在於,所述安装座(4)内安装有电池,所述安装座(4)上在每个药盒(6)正对的位置设有一个定时器、语音播报器和LED灯带(9),语音播报器存有预先录入的用药语音提示或铃声,定时器计时结束后语音播报器播放用药语音提示或铃声、LED灯带(9)闪烁提醒用户用药。

7. 根据权利要求6所述的老年友好型床头柜,其特征在於,所述安装座(4)的顶部设有触摸屏,所述定时器连接至触摸屏并通过触摸屏进行控制,所述定时器的定时时间显示在触摸屏上。

8. 根据权利要求1所述的老年友好型床头柜,其特征在於,所述柜体(1)顶部设有一凹槽用于安装小型饮水机(3)。

一种老年友好型床头柜

技术领域

[0001] 本实用新型涉及家居用品技术领域,特别涉及一种老年友好型床头柜。

背景技术

[0002] 老年人在日常生活由于自理能力下降,用药、用灯以及用水等问题也变的吃力。床头柜是一种常用的家居用品,对于老年人来说,频繁的用药用水等问题也会经常使用到床头柜,但是传统的床头柜作为一款只有放置收纳功能的家具来说,并不能给老年人的日常生活带来便捷。

实用新型内容

[0003] 本实用新型提供了一种老年友好型床头柜,其优点是方便了老年人的日常生活,对老年人更加友好。

[0004] 本实用新型的上述目的是通过以下技术方案实现的,一种老年友好型床头柜,包括柜体,所述柜体一侧设有柜门,所述柜体顶部设有小型饮水机,所述柜体顶部设有内嵌在柜体内的安装座,所述安装座上设有若干容纳腔,所述容纳腔内放置药盒;

[0005] 所述柜体前侧底部设有灯具和红外感应开关,所述红外感应开关串联在灯具的供电回路中对灯具的开启和关闭进行控制。

[0006] 本实用新型进一步设置为,所述柜体前侧底部内凹设置,所述灯具设置在内凹结构内。

[0007] 本实用新型进一步设置为,所述柜体的四角处采用圆弧过渡设计。

[0008] 本实用新型进一步设置为,所述药盒上具有一盒盖,所述盒盖与药盒通过卡扣连接。

[0009] 本实用新型进一步设置为,所述盒盖上具有一个按钮,按钮与卡扣连接,按压按钮时,解开盒盖与药盒的扣合关系。

[0010] 本实用新型进一步设置为,所述安装座内安装有电池,所述安装座上在每个药盒正对的位置设有一个定时器、语音播报器和LED灯带,语音播报器存有预先录入的用药语音提示或铃声,定时器计时结束后语音播报器播放用药语音提示或铃声、LED灯带闪烁提醒用户用药。

[0011] 本实用新型进一步设置为,所述安装座的顶部设有触摸屏,所述定时器连接至触摸屏并通过触摸屏进行控制,所述定时器的定时时间显示在触摸屏上。

[0012] 本实用新型进一步设置为,所述柜体顶部设有一凹槽用于安装小型饮水机。

[0013] 综上所述,本实用新型的有益效果有:

[0014] 1. 在柜体上安装小型饮水机,方便老人日常的用水用药,通过在安装座上的若干药盒,便于放置老人近期内所需要服用的药物,便于老人用药;

[0015] 2. 通过设置与药盒一一对应的定时器、语音播报器和LED灯带,来提醒老人用药,从而帮助老人准时服用指定药物;

[0016] 3.在柜体前侧底部设置灯具和红外感应开关,用于在老人夜间起夜时自动点亮,方便老人的日常生活。

附图说明

[0017] 图1是本实用新型的整体结构示意图;

[0018] 图2是本实用新型体现小型饮水机安装位置的示意图;

[0019] 图3是本实用新型体现药盒安装位置的示意图。

[0020] 图中,1、柜体;2、柜门;3、小型饮水机;4、安装座;5、容纳腔;6、药盒;7、盒盖;8、按钮;9、LED灯带;10、灯具。

具体实施方式

[0021] 下面结合附图详细说明本实用新型的具体实施方式。

[0022] 实施例:参考图1-3,一种老年友好型床头柜,包括柜体1,所述柜体1一侧设有柜门2,所述柜体1顶部设有小型饮水机3,所述柜体1顶部设有一凹槽用于安装小型饮水机3。目前市场上有多种品牌的桌用小型饮水机3,优选带有加热功能的小型饮水机3。

[0023] 所述柜体1顶部设有内嵌在柜体1内的安装座4,所述安装座4上设有若干容纳腔5,所述容纳腔5内放置药盒6。如图所示,本实施例中,容纳腔5有七个,可同时放置七个药盒6,用于放置老人不同时间段的药物。七个药盒6可以满足绝大多数老人的使用,如用不到七个,可将多余的药盒6取出,容纳腔5作收纳物品使用。

[0024] 所述药盒6上具有一盒盖7,所述盒盖7与药盒6通过卡扣连接。所述盒盖7上具有一个按钮8,按钮8与卡扣连接,按压按钮8时,解开盒盖7与药盒6的扣合关系,方便老人打开取药。

[0025] 所述安装座4内安装有电池,所述安装座4上在每个药盒6正对的位置设有一个定时器、语音播报器和LED灯带9,电池为定时器、语音播报器和LED灯带9供电。语音播报器存有预先录入的用药语音提示或铃声,定时器计时结束后语音播报器播放用药语音提示或铃声、LED灯带9闪烁提醒用户用药。

[0026] 所述安装座4的顶部设有触摸屏,所述定时器连接至触摸屏并通过触摸屏进行控制,所述定时器的定时时间显示在触摸屏上,用户可通过触摸屏调整定时器的定时时间并观察定时剩余时间。

[0027] 所述柜体1前侧底部设有灯具10和红外感应开关,所述红外感应开关串联在灯具10的供电回路中对灯具10的开启和关闭进行控制。所述柜体1前侧底部内凹设置,所述灯具10设置在内凹结构内,使得柜体1底部不突出,不易绊倒老人。

[0028] 所述柜体1的四角处采用圆弧过渡设计,防止磕碰到老人。

[0029] 以上所述的仅是本实用新型的优选实施方式,应当指出,对于本领域的普通技术人员来说,在不脱离本实用新型创造构思的前提下,还可以做出若干变形和改进,这些都属于本实用新型的保护范围。

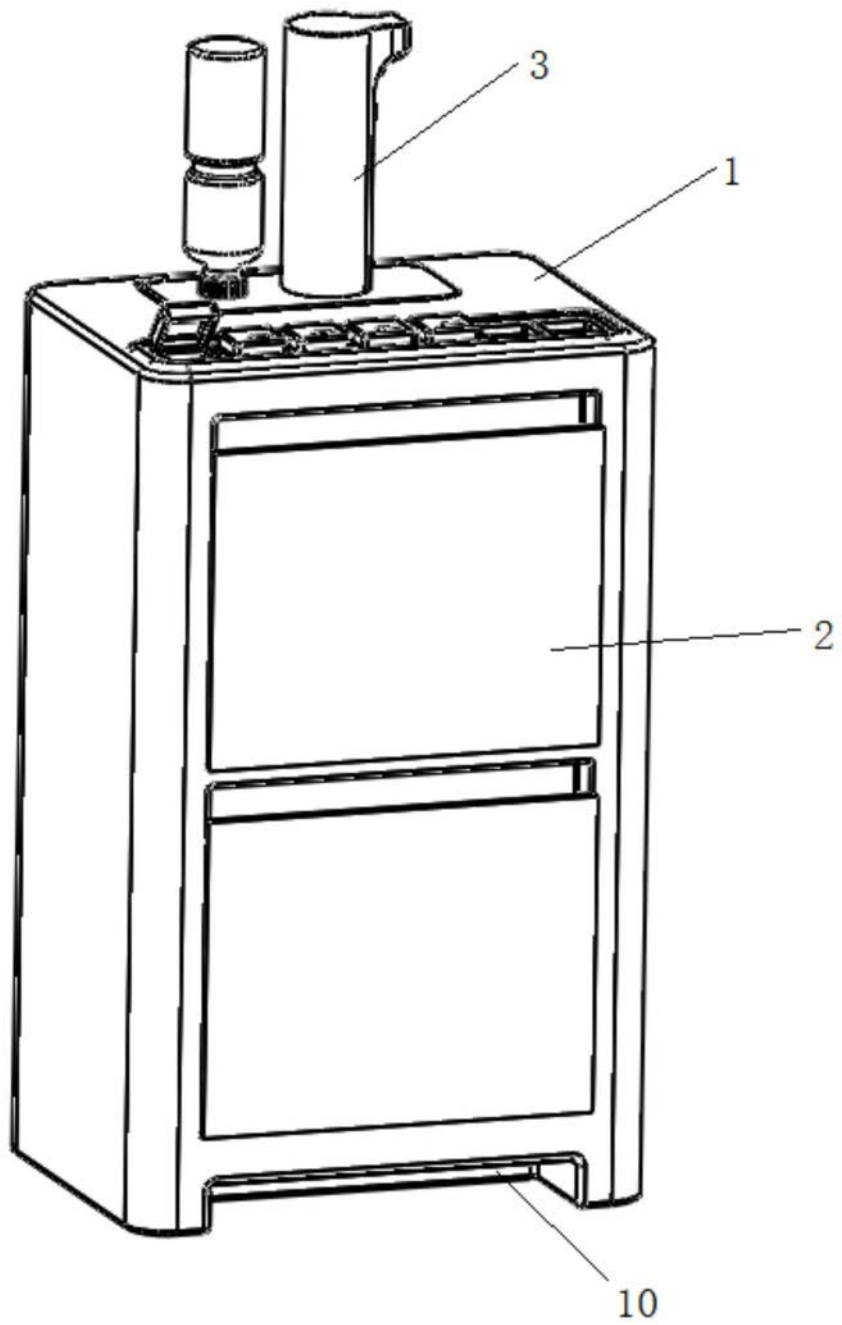


图1

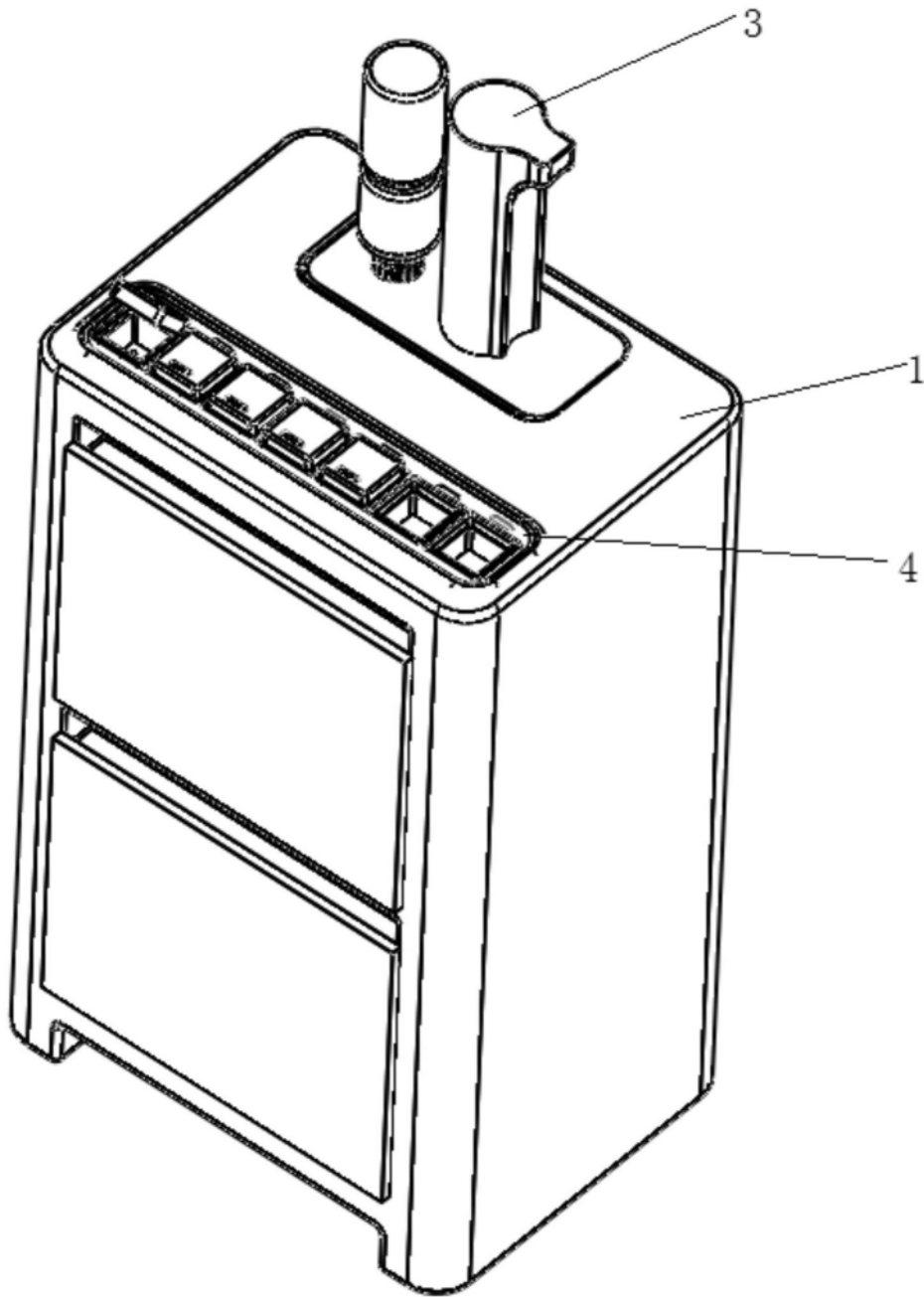


图2

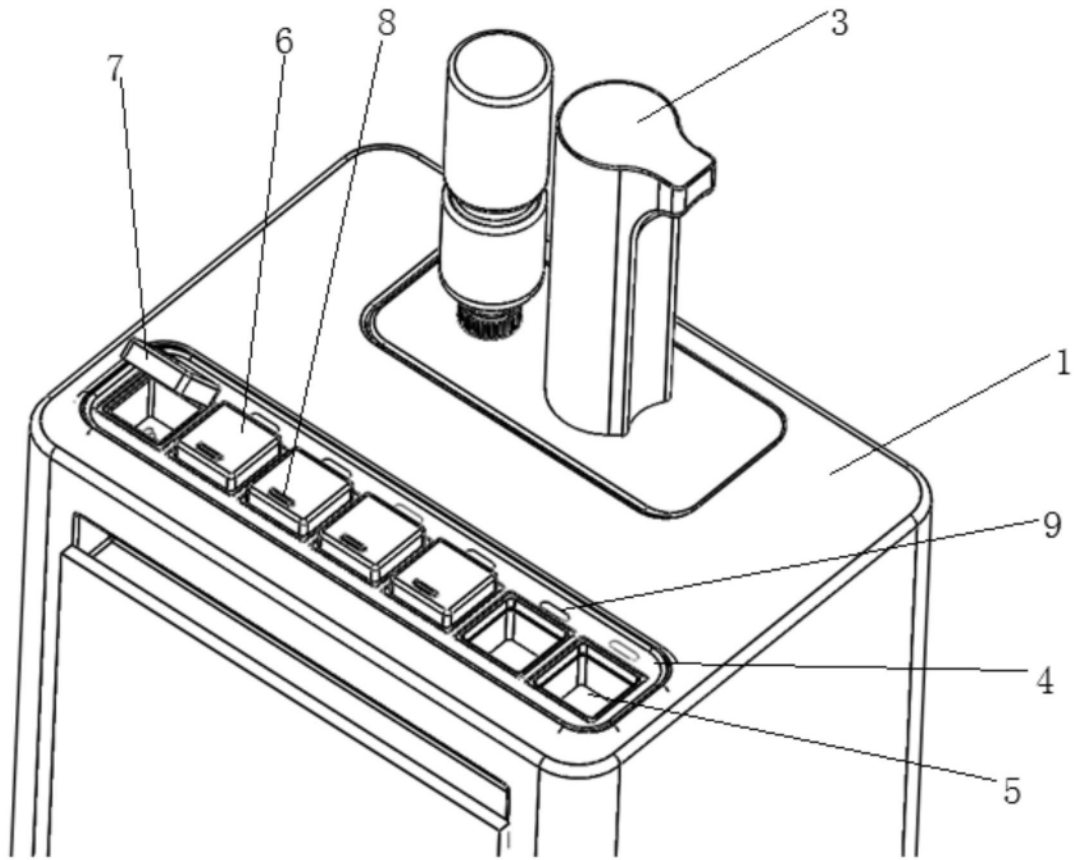


图3