



# [12] 实用新型专利说明书

专利号 ZL 200720007750.7

[45] 授权公告日 2008年6月18日

[11] 授权公告号 CN 201073424Y

[22] 申请日 2007.7.25

[21] 申请号 200720007750.7

[73] 专利权人 吴庆裕

地址 362000 福建省厦门市同安区店镇莲荷村(2)

[72] 发明人 吴庆裕

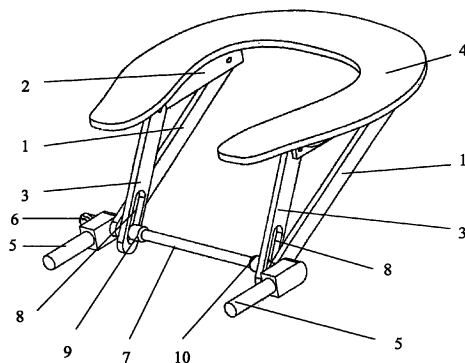
权利要求书1页 说明书2页 附图1页

## [54] 实用新型名称

可调按摩床枕头

## [57] 摘要

本实用新型涉及一种按摩辅助器具，特别是一种根据人类工效学原理进行设计、可以在两个自由度进行调节的可调按摩床枕头。其由主支架、横支架、副支架、枕头板、九字管、调整头、横梁组成；两个横支架固定于枕头板底面的两侧；两个横支架两端分别与两个主支架和两个副支架相铰接；副支架另一端设有一长圆形孔，横梁的两个卡头穿过副支架的长圆形孔后与主支架和九字管铰接；调整头松开时主支架可沿横梁的铰接轴旋转，副支架可沿长圆形孔滑动，调整头旋紧时主支架和副支架被固定。这种枕头可以调节枕头板与按摩床的夹角，还可以调节枕头板自身的倾斜角度，使枕头板在更大的范围内适应人体结构，使被按摩者在按摩的过程中更为舒适同时更有利于按摩的进行。



- 1、一种可调按摩床枕头，其特征在于：其由主支架、横支架、副支架、枕头板、九字管、调整头、横梁组成；两个横支架固定于枕头板底面的两侧，枕头板为半圆弧形板面，半圆弧形的内边缘与人的面部形状相吻合；两个横支架两端分别与两个主支架和两个副支架相铰接；副支架另一端设有一长圆形孔，横梁一端设有螺纹卡头，另一端设有普通卡头，横梁的两个卡头穿过副支架的长圆形孔后与主支架和九字管铰接，九字管插入按摩床的插接孔内；螺纹卡头末端安装有调整头，调整头松开时主支架可沿横梁的铰接轴旋转，副支架可沿长圆形孔滑动，调整头旋紧时主支架和副支架被固定。
- 2、根据权利要求1所述的可调按摩床枕头，其特征在于：主支架沿横梁的铰接轴旋转范围为0~180度。
- 3、根据权利要求1所述的可调按摩床枕头，其特征在于：所述枕头板上可套有枕垫。

## 可调按摩床枕头

### 技术领域

本实用新型涉及一种按摩辅助器具，特别是一种根据人类工效学原理进行设计、可以在两个自由度进行调节的可调按摩床枕头。

### 背景技术

按摩床端部一般都设有一个枕头，被按摩者躺在按摩床上，颈部和头部枕在枕头上以便对头部进行按摩。按摩床枕头可以根据需要进行调节使被按摩者的头部能倾斜一个角度，但是，目前的按摩床枕头只能以一个自由度进行调节，即只能调节枕头与按摩床之间的夹角，如果角度调节过大，被按摩者会感到不适，如果角度调节过小，按摩的位置又不能达到最佳。

### 实用新型内容

本实用新型所要解决的技术问题是提供一种可以以两个自由度调节角度的可调按摩床枕头。

为解决上述技术问题，本实用新型是按如下的方式来实现的：本实用新型所述的可调按摩床枕头由主支架、横支架、副支架、枕头板、九字管、调节头、横梁组成；两个横支架固定于枕板底面的两侧，枕头板为半圆弧形板面，半圆弧形的内边缘与人的面部形状相吻合；两个横支架两端分别与两个主支架和两个副支架相铰接；副支架另一端设有一长圆形孔，横梁一端设有螺纹卡头，另一端设有普通卡头，横梁的两个卡头穿过副支架的长圆形孔后与主支架和九字管铰接，九字管插入按摩床的插接孔内；螺纹卡头末端安装有调整头，调整头松开时主支架可沿横梁的铰接轴旋转，副支架可沿长圆形孔滑动，调整头旋紧时主支架和副支架被固定。

所述主支架沿横梁的铰接轴旋转范围为0~180度。

所述枕头板上套有枕垫。

本实用新型的积极效果在于：本实用新型所述的可调按摩床枕头可以进行两个自由度的调节，不仅可以调节枕头板与按摩床的夹角，还可以调节枕头板自身的倾斜角度；两自由度的调节可以使枕头板在更大的范围内适应人体结构，使被按摩者在按摩的过程中更为舒适同时更有利于按摩的进行；另外，枕头板的形状按照人类工效学的原理进行设计，进一步增强了舒适度。

## 附图说明

图 1 是本实用新型结构示意图

图中，1 主支架	2 横支架	3 副支架
4 枕头板	5 九字管	6 调整头
7 横梁	8 长圆形孔	9 螺纹卡头
10 普通卡头		

## 具体实施方式

如图 1 所示，本实用新型所述的可调按摩床枕头由主支架 1、横支架 2、副支架 3、枕头板 4、九字管 5、调整头 6、横梁 7 组成；两个横支架 2 固定于枕头板 4 底面的两侧，枕头板 4 为半圆弧形板面，半圆弧形的内边缘与人的面部形状相吻合；两个横支架 2 两端分别与两个主支架 1 和两个副支架 3 相铰接；副支架 3 另一端设有一长圆形孔 8，横梁 7 一端设有螺纹卡头 9，另一端设有普通卡头 10，横梁 7 的两个卡头穿过副支架 3 的长圆形孔 8 后与主支架 1 和九字管 5 铰接，九字管 5 插入按摩床的插接孔内；螺纹卡头 9 末端安装有调整头 6，调整头 6 松开时主支架 1 可沿横梁 7 的铰接轴旋转，副支架 3 可沿长圆形孔 8 滑动，调整头 6 旋紧时主支架 1 和副支架 3 被固定。

所述主支架 1 沿横梁 7 的铰接轴旋转范围为 0~180 度。

所述枕头板 4 上可套有枕垫。

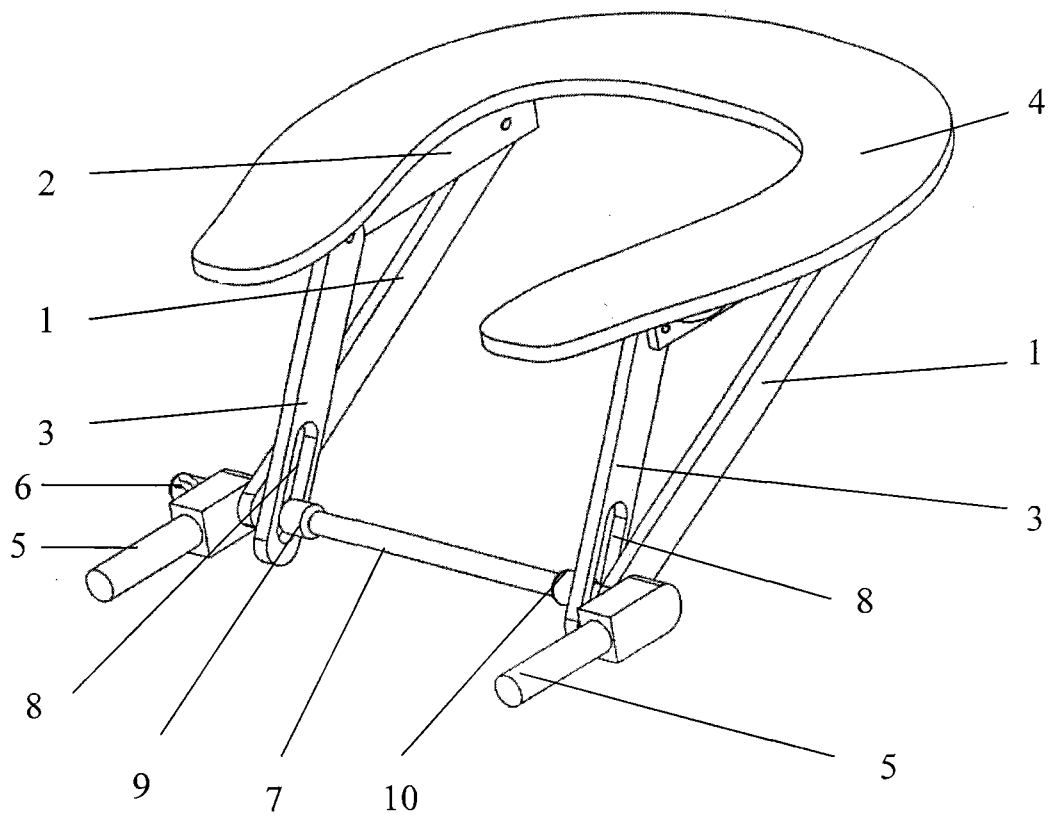


图 1