

(12) 特許協力条約に基づいて公開された国際出願

(19) 世界知的所有権機関
国際事務局

(43) 国際公開日
2017年12月7日(07.12.2017)



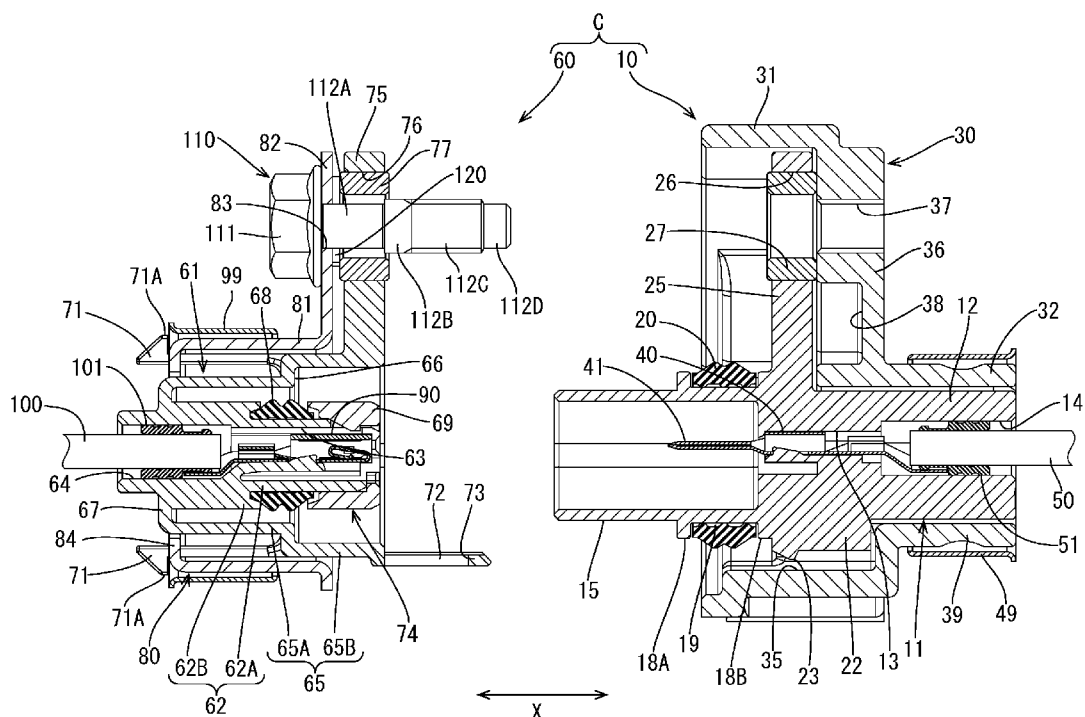
(10) 国際公開番号

WO 2017/208779 A1

- (51) 国際特許分類:
H01R 13/648 (2006.01) *H01R 13/639* (2006.01)
H01R 13/621 (2006.01)
- (21) 国際出願番号: PCT/JP2017/017988
- (22) 国際出願日: 2017年5月12日(12.05.2017)
- (25) 国際出願の言語: 日本語
- (26) 国際公開の言語: 日本語
- (30) 優先権データ:
特願 2016-110097 2016年6月1日(01.06.2016) JP
- (71) 出願人: 住友電装株式会社 (SUMITOMO WIRING SYSTEMS, LTD.) [JP/JP]; 〒5108503 三重県四日市市西末広町1番14号 Mie (JP).
- (72) 発明者: 北川 勝 (KITAGAWA Masaru); 〒5108503 三重県四日市市西末広町1番14号 住友電装株式会社内 Mie (JP). 永島 信由 (NAGASHIMA Shinyu); 〒5108503 三重県四日市市西末広町1番14号 住友電装株式会社内 Mie (JP). 岡本 昌樹 (OKAMOTO Masaki); 〒5108503 三重県四日市市西末広町1番14号 住友電装株式会社内 Mie (JP). 工藤 康弘 (KUDO Yasuhiro); 〒5108503 三重県四日市市西末広町1番14号 住友電装株式会社内 Mie (JP).
- (74) 代理人: 特許業務法人 暁合同特許事務所 (AKATSUKI UNION PATENT FIRM); 〒4600008 愛知県名古屋市中区栄二丁目1番1号 日土地名古屋ビル5階 Aichi (JP).

(54) Title: SHIELD CONNECTOR

(54) 発明の名称: シールドコネクタ



(57) Abstract: Provided is a shield connector wherein a first housing (11) and a second housing (61), which fit to each other, are covered with shield shells (30, 80). The shield shells (30, 80) are formed such that a first connection section (36) of the first shell (30) which covers the first housing (11) and a second connection section (82) of the second shell (80) which covers the second housing (61) are connected in an electrically conductive manner by an electrically conductive fastening member. The first housing (11) is provided with a first affixation section (25) affixed to the first shell (30),



WO 2017/208779 A1

(81) 指定国(表示のない限り、全ての種類の国内保護が可能): AE, AG, AL, AM, AO, AT, AU, AZ, BA, BB, BG, BH, BN, BR, BW, BY, BZ, CA, CH, CL, CN, CO, CR, CU, CZ, DE, DJ, DK, DM, DO, DZ, EC, EE, EG, ES, FI, GB, GD, GE, GH, GM, GT, HN, HR, HU, ID, IL, IN, IR, IS, KE, KG, KH, KN, KP, KR, KW, KZ, LA, LC, LK, LR, LS, LU, LY, MA, MD, ME, MG, MK, MN, MW, MX, MY, MZ, NA, NG, NI, NO, NZ, OM, PA, PE, PG, PH, PL, PT, QA, RO, RS, RU, RW, SA, SC, SD, SE, SG, SK, SL, SM, ST, SV, SY, TH, TJ, TM, TN, TR, TT, TZ, UA, UG, US, UZ, VC, VN, ZA, ZM, ZW.

(84) 指定国(表示のない限り、全ての種類の広域保護が可能): ARIPO (BW, GH, GM, KE, LR, LS, MW, MZ, NA, RW, SD, SL, ST, SZ, TZ, UG, ZM, ZW), ユーラシア (AM, AZ, BY, KG, KZ, RU, TJ, TM), ヨーロッパ (AL, AT, BE, BG, CH, CY, CZ, DE, DK, EE, ES, FI, FR, GB, GR, HR, HU, IE, IS, IT, LT, LU, LV, MC, MK, MT, NL, NO, PL, PT, RO, RS, SE, SI, SK, SM, TR), OAPI (BF, BJ, CF, CG, CI, CM, GA, GN, GQ, GW, KM, ML, MR, NE, SN, TD, TG).

添付公開書類 :

一 国際調査報告 (条約第21条(3))

the second housing (61) is provided with a second affixation section (75) affixed to the second shell (80), and the first affixation section (25) and the second affixation section (75) are fastened together by the fastening member (110) while being sandwiched between the first connection section (36) and the second connection section (82).

(57) 要約 : 互いに嵌合する第1ハウジング (11) および第2ハウジング (61) がシールドシェル (30, 80) により覆われたシールドコネクタであって、前記シールドシェル (30, 80) は、前記第1ハウジング (11) を覆う第1シェル (30) の第1接続部 (36) と、前記第2ハウジング (61) を覆う第2シェル (80) の第2接続部 (82) とが導電性の締結部材により導通接続されてなり、前記第1ハウジング (11) は前記第1シェル (30) に固定される第1固定部 (25) を備え、前記第2ハウジング (61) は前記第2シェル (80) に固定される第2固定部 (75) を備え、前記第1固定部 (25) および前記第2固定部 (75) が、前記第1接続部 (36) および前記第2接続部 (82) の間に挟まれた状態で前記締結部材 (110) により共締めされている。

明 細 書

発明の名称： シールドコネクタ

技術分野

[0001] 本明細書に開示される技術は、シールドコネクタに関する。

背景技術

[0002] 従来、コネクタハウジングをシールドシェルによって覆うことで、ノイズの漏洩を防止するようにしたシールドコネクタが知られている。この種のシールドコネクタにおいては、一対のコネクタハウジングのそれぞれにシールドシェルを装着し、これらの各シールドシェルを各コネクタハウジングに対して例えば係止爪によるロック構造やボルト締結等により固定するとともに、一対のコネクタハウジングの嵌合後に、各シールドシェル同士を例えばボルト締結等により固定して導通接続を図る構成とされている。

先行技術文献

特許文献

[0003] 特許文献1：特開2011-86461号公報
特許文献2：特開2015-82464号公報

発明の概要

発明が解決しようとする課題

[0004] しかし、各シールドシェルを係止爪によるロック構造等により各コネクタハウジングに固定した場合には、車両走行時の振動等によりシールドシェル内でハウジングががたつく場合があり、接続信頼性が損なわれるという問題がある。また、各シールドシェルをボルト締めにより各コネクタハウジングに固定する構成では、シールドシェルとコネクタハウジングとの間のがたつきは抑制されるが、組み付け作業においてボルト締めに複数回行わなければならず、部品点数が増加するとともに、組み付け作業に手間がかかるという問題がある。

[0005] 本明細書に開示される技術は上記のような事情に基づいて完成されたもの

であって、シールドシェル内でのハウジングのがたつきが抑制され、組み付け作業性にも優れるシールドコネクタを提供することを目的とする。

課題を解決するための手段

- [0006] 本明細書に開示される技術は、互いに嵌合する第1ハウジングおよび第2ハウジングがシールドシェルにより覆われたシールドコネクタであって、前記シールドシェルは、前記第1ハウジングを覆う第1シェルの第1接続部と、前記第2ハウジングを覆う第2シェルの第2接続部とが導電性の締結部材により導通接続されてなり、前記第1ハウジングは前記第1シェルに固定される第1固定部を備え、前記第2ハウジングは前記第2シェルに固定される第2固定部を備え、前記第1固定部および前記第2固定部が、前記第1接続部および前記第2接続部の間に挟まれた状態で前記締結部材により共締めされている。
- [0007] このような構成によれば、第1シェルおよび第2シェルは、それぞれ、第1ハウジングの第1固定部、および、第2ハウジングの第2固定部に対して締結部材を締結することにより取り付けられているから、各シェルとハウジングとの間でがたつきが生じ難い。また、第1ハウジングおよび第2ハウジング間も締結部材により締結されることとなるから、ハウジング間の嵌合もより強固なものとなり、耐振性が向上する。しかも、従来のように、各シェルを各ハウジングに別々の締結部材により取り付け、その後、シェル同士をさらに別の締結部材により組み付ける構成と比較して、締め付け作業が一度で済むから、作業性に優れる。
- [0008] 上記シールドコネクタは、以下の構成を備えていてもよい。
- [0009] 第1固定部および第2固定部には導電性のカラーが設けられており、締結部材はカラーを貫通している構成としてもよい。
- [0010] このような構成によれば、第1シェルと第2シェルとは、導電性の締結部材を介してのみならず、カラーを介しても導電性が確保されることとなるから、シールド性能の信頼性を向上させることができる。
- [0011] 第1固定部および第2固定部は、第1ハウジングおよび第2ハウジングの

嵌合方向と交差する方向に立ち上がって設けられている構成としてもよい。

[0012] このように構成によれば、シールドコネクタの構成および組み付け作業性を比較的簡単にすることができる。

[0013] 第1接続部または第2接続部の少なくとも一方側に、嵌合方向に沿って延びて第1固定部および第2固定部の周囲を覆う遮蔽部が設けられている構成としてもよい。

[0014] このような構成によれば、締結部材により締結される部分の周囲は、遮蔽部によって覆われるから、シールド性能の信頼性をより向上させることができる。

[0015] 締結部材の締結部が被締結部に締結される以前の状態において、第1ハウジングおよび第2ハウジングを抜け止め状態に保持する仮係止機構を備えていてもよい。

[0016] このような構成によれば、締結作業が行われる以前に第1ハウジングおよび第2ハウジングが離脱することが抑制されるから、組み付け作業性が向上する。

発明の効果

[0017] 本明細書に開示される技術によれば、シールドシェル内でのハウジングのがたつきが少なく、組み付け作業性に優れるシールドコネクタが得られる。

図面の簡単な説明

[0018] [図1]一実施形態のシールドコネクタの嵌合前の斜視図

[図2]シールドコネクタの嵌合状態の斜視図

[図3]同じく嵌合前の縦断面図

[図4]同じく仮嵌合の縦断面図

[図5]同じく嵌合状態の縦断面図

[図6]雄側コネクタの分解斜視図

[図7]雄側コネクタの正面図

[図8]雄側コネクタの背面図

[図9]雌側コネクタの分解斜視図

[図10]雌側コネクタの正面図

発明を実施するための形態

- [0019] 一実施形態を図1ないし図10によって説明する。
- [0020] 本実施形態のシールドコネクタCは、互いに嵌合する雄側コネクタ10と雌側コネクタ60とを備える。このシールドコネクタCは、例えば電気自動車やハイブリッド車等のエアコン等に電力を供給するものである。以下、各構成部材において、両コネクタ10, 60における嵌合面側を前方とし、また、図3の上側を上方、下側を下方として説明する。
- [0021] 雄側コネクタ10は、図6に示すように、合成樹脂製の雄側ハウジング11（第1ハウジングの一例）と、この雄側ハウジング11を覆う導電性の雄側シェル30（第1シェルの一例）と、シールド電線50に接続された雄側端子40と、インターロック端子45と、を備えてなる。
- [0022] 雄側ハウジング11は、内部に一对の雄側端子40を収容するキャビティ13を備えた端子収容部12を有する。端子収容部12は幅方向に長い断面長円形状とされており、図7に示すように、一对の雄側端子40が幅方向に並べて配されるとともに、一对のインターロック端子45およびこれらのインターロック端子45と接続される一对の中継端子46が、幅方向の一端側において上下方向に並んで、一列に配されている。
- [0023] 雄側端子40は前後方向に細長い形状をなし、後端はシールド電線50に接続され、前方側は、雌側コネクタ60の雌側端子90に電氣的に接続されるタブ状の端子接続部41とされている。雄側端子40は、ランスによりキャビティ13内に抜け止め保持されている（図3参照）。
- [0024] インターロック端子45は、雄側コネクタ10および雌側コネクタ60の正規嵌合に伴って、後述する雌側コネクタ60に保持されたショート端子95と接続される。インターロック端子45とショート端子95とが接続状態になるとインターロック回路がON状態になり、雄側コネクタ10に接続された機器の回路が導通可能とされ、インターロック端子45とショート端子95とが非接続状態になるとインターロック回路がOFF状態になり、機器

の回路が遮断される。

- [0025] 図3に示すように、端子収容部12のうちキャビティ13の後方側には、シールド電線50が収容される一対の電線挿通孔14が連設されている。シールド電線50にはゴム栓51が外嵌されており、このゴム栓51の複数条の外側リップが電線挿通孔14の内周面に密着することにより、シールド電線50の外周面と電線挿通孔14の内周面との間が液密状にシールされ、電線挿通孔14の内部への浸水が抑制されるようになっている。
- [0026] 端子収容部12の前方には、キャビティ13から突出した一対の雄側端子40の端子接続部41を包囲する雄側フード部15が設けられている。この雄側フード部15は、図3および図6に示すように、端子収容部12の外面と連なって前方に向けて伸びる外側フード部15Aと、この外側フード部15Aの径方向における内側において一対のタブ状の端子接続部41を個別に包囲する一対の内側フード部15Bと、を備えている。内側フード部15Bは、端子収容部12の前面から前方に向けて延びており、その先端は外側フード部15Aの先端より前方に突出している。また、その上面および下面は外側フード部15Aと一体化されている。
- [0027] また、端子収容部12の前面には、これらの一対の内側フード部15Bに並んで、後述するショート端子95を受け入れるインターロック用ハウジング43が装着されるハウジング装着部16が設けられている。ハウジング装着部16には、一対の中継端子46が保持されている。
- [0028] 外側フード部15Aの先端縁と、この先端縁から所定寸法隔てた後方側であって、端子収容部12の前面に相当する位置には、外周面の全周にわたって径方向の外側に向けて立ち上がる一対の第1リブ18Aおよび第2リブ18Bが設けられている。これら一対のリブ18A、18Bの間の凹状の部分は、雄側シールリング20を嵌め入れるシールリング嵌着部19とされている。このシールリング嵌着部19に嵌着された雄側シールリング20が後述する雌側ハウジング61の雌側フード部65（径大部65B）の内側に密着することで、雄側コネクタ10と雌側コネクタ60との間の防水性が図られ

るようになっている（図5参照）。

- [0029] 端子収容部12の上面および下面の後端縁には、雄側シェル30を保持するための一对のロックアーム21が設けられている。ロックアーム21は雄側ハウジング11の後方側から雄側シェル30が外嵌されるのに伴って端子収容部12の径方向の内側に撓み変形し、雄側シェル30が正規位置に達した際に弾性復帰してその先端側に設けられた係止爪21Aが雄側シェル30の後端縁に設けられた切欠部（図示せず）内の縁部に係止するようになっている。これら一对のロックアーム21は、端子収容部12の幅方向において異なる位置に設けられている（図8参照）。また係止爪21Aは、雄側シェル30（後方筒状部32）の切欠部内の縁部に係止した際に、その突出端が後方筒状部32の外表面から外側に突出しない高さに設定されている。
- [0030] また、端子収容部12の下面には、図3および図7に示すように、第2リブ18Bの背面に連なって第2リブ18Bより下方に張り出すとともに、前後方向における電線挿通孔14付近まで延びるやや幅広のガイド部22が設けられている。ガイド部22は、雄側ハウジング11に雄側シェル30を外嵌させる際に、後述する雄側シェル30のガイド凹部35に進入して嵌合姿勢をガイドするものである。
- [0031] また、ガイド部22の先端の幅方向の中央には、下方に突出する係止爪23が設けられている。係止爪23は、雄側コネクタ10に雌側コネクタ60を嵌合する嵌合途中において、後述する雌側ハウジング61を抜け止め状態に保持するものである。
- [0032] さて、本実施形態の雄側ハウジング11は、雄側シェル30と固定するとともに雌側ハウジング61との嵌合状態を保持するための雄側固定部25（第1固定部の一例）を備えている。雄側固定部25は、第2リブ18Bの背面に連なって端子収容部12の上面から径方向の外側（上方）に向けて立ち上がる、山形の板状をなしている。雄側固定部25の先端付近には後述する締結用ボルト110（締結部材の一例）を挿通するための雄側ボルト挿通孔26が設けられている。この雄側ボルト挿通孔26には、孔の内周面を覆う

ように、例えば銅や鉄等の金属からなるカラー 27 が嵌め入れられている。

[0033] 雄側シェル 30 は、アルミダイキャスト製であって、雄側ハウジング 11 の前方側を覆う前方筒状部 31（遮蔽部の一例）と、後方側を覆う後方筒状部 32 とが連結壁 36（第 1 接続部の一例）により一体とされた、全体として前後方向に貫通する筒状をなしている。

[0034] より詳細には、図 3 に示すように、前方筒状部 31 は、端子収容部 12 よりやや前方側（第 1 リブ 18 A の後端）付近から、雄側固定部 25 を含む端子収容部 12 の前方部分を覆っており、後方筒状部 32 は、前方筒状部 31 の後端縁から縮径する方向に段差状をなして端子収容部 12 の後方部分全体を覆っている。これら前方筒状部 31 と後方筒状部 32 とを一体的に連結する連結壁 36 は、雄側ハウジング 11 の雄側固定部 25 の背面に沿って配される。

[0035] 前方筒状部 31 は、雄側固定部 25 および端子収容部 12 を内側に嵌め入れることが可能な正面視略三角形をなしており、その一对の側壁の下端縁には、幅方向に延びて例えばケース等の被固定部に固定される一对の固定片 33 が設けられている。これらの固定片 33 には、ボルト（図示せず）を貫通させるための固定孔 34 が設けられている。

[0036] また、前方筒状部 31 の底壁には、前方に向けて開放されるとともに前後方向に沿って延びるガイド凹部 35 が、内側から外側に向けて窪むように設けられている。雄側シェル 30（前方筒状部 31）に雄側ハウジング 11 を嵌め入れる際には、雄側ハウジング 11 のガイド部 22 がガイド凹部 35 に嵌め入れられることにより、両者の姿勢がガイドされる。このガイド凹部 35 の底部（上面）とガイド部 22 の下面との間には隙間ができる寸法に設定されており（図 3 参照）、この隙間に、後述する雌側ハウジング 61 のガイド片 72 が挿入されるようになっている（図 3 ないし図 5 参照）。

[0037] 前方筒状部 31 は、雄側コネクタ 10 と雌側コネクタ 60 とが嵌合された状態（図 5 参照）において、後述する雌側固定部 75 の背面に配される立壁 82 の周囲を覆う位置まで延びる寸法に設定されている。すなわち、雄側ハ

ウジング 11 に雄側シェル 30 が外嵌された状態においては、前方筒状部 31 の先端は、雄側固定部 25 よりも前方側に突出している（図 3 参照）。

[0038] 前方筒状部 31 と後方筒状部 32 を連結する連結壁 36 のうち、雄側ハウジング 11 の雄側ボルト挿通孔 26 に対応する位置には、シェル側ボルト挿通孔 37 が設けられており、その内周面には、後述する締結用ボルト 110 のねじ山（締結部の一例）と螺合可能なねじ溝（被締結部の一例）が形成されている。雄側ハウジング 11 の雄側ボルト挿通孔 26 に取り付けられたカラー 27 の背面は、このシェル側ボルト挿通孔 37 の周縁部に突き当てられる。

[0039] また、連結壁 36 のうち、このシェル側ボルト挿通孔 37 の周辺領域および端子収容部 12 の周辺領域を除く領域には前面側に肉抜き 38 が設けられており、壁厚が薄くなっている。

[0040] 一方、後方筒状部 32 には、周方向に延びる薄肉部 39 が設けられており、雄側ハウジング 11 に雄側シェル 30 が外嵌された後、かしめリング 49 が圧着されるようになっている。また、雄側ハウジング 11 の一对のロックアーム 21 の係止爪 21A に対応する位置には、当該係止爪 21A を収容して端縁部に係止させるための切欠部（図示せず）が設けられている。この切欠部は、係止爪 21A が端縁部に係止された際に、ロックアーム 21 先端部が後方筒状部 32 の後端縁から突出しない切り欠き深さに設定されている。

[0041] 一方雌側コネクタ 60 は、図 9 に示すように、合成樹脂製の雌側ハウジング 61（第 2 ハウジングの一例）と、この雌側ハウジング 61 を覆う導電性の雌側シェル 80（第 2 シェルの一例）と、シールド電線 100 に接続された雌側端子 90 と、インターロック端子 45 に接続されるショート端子 95 と、を備えてなる。

[0042] 雌側ハウジング 61 は、図 3 に示すように、内部に一对の雌側端子 90 を収容するキャビティ 63 を備えた端子収容部 62 と、この端子収容部 62 を外側から覆って雄側ハウジング 11 を内嵌する雌側フード部 65 と、を備える。

- [0043] 端子収容部 62 は、雄側ハウジング 11 の内側フード部 15 B 内に嵌合可能な一対の略円柱状とされており、その後端が後壁 67 と一体とされている。
- [0044] 雌側端子 90 は前後方向に細長い形状をなし、後端はシールド電線 100 に接続され、前方側は、雄側コネクタ 10 のタブ状の端子接続部 41 を受け入れて電氣的に接続される筒状の端子接続部 91 とされている。雌側端子 90 は、ランスによりキャビティ 63 内に抜け止め保持されている。
- [0045] 端子収容部 62 のキャビティ 63 の後方側には、雄側ハウジング 11 と同様に、シールド電線 100 が収容される一対の電線挿通孔 64 が連設されている。シールド電線 100 にはゴム栓 101 が外嵌されており、このゴム栓 101 の複数条の外側リップが電線挿通孔 64 の内周面に密着することにより、シールド電線 100 の外周面と電線挿通孔 64 の内周面との間が液密状にシールされ、電線挿通孔 64 の内部への浸水が抑制されるようになっている。
- [0046] 端子収容部 62 は、前方側（図 3 の右側）が径が小さい径小部 62 A とされ、後方側が径小部 62 A より外側に張り出した径大部 62 B とされた段差状とされている。径小部 62 A と径大部 62 B との間の段差部には、前方側から外嵌された雌側シールリング 68 が突き当てられており、この雌側シールリング 68 は、同じく前方側から外嵌されたリテーナ 69 により抜け止めされている。この、端子収容部 62 と、雌側シールリング 68 と、リテーナ 69 とが組み付けられてなる部分は、雄側フード部 15 内に内嵌される内嵌部 74 とされている。
- [0047] また、雌側ハウジング 61 の後壁 67 には、一対の端子収容部 62 に並んで、インターロック用ハウジングを嵌め入れるための収容凹部 70 が後方に向けて窪んで設けられており、この収容凹部 70 内に、ショート端子 95 の接続部が前方に向けて突出するように保持されている。ショート端子 95 は略 U 字形状の金属板からなり、雄側コネクタ 10 と雌側コネクタ 60 との嵌合に伴ってインターロック端子 45 に中継端子 46 を介して接続される。

- [0048] 端子収容部62を覆う雌側フード部65は、後方側が径が小さい径小部65Aとされ、前方側が径小部65Aより径が大きい径大部65Bとされた段差状をなしている。この径小部65Aと径大部65Bとの間の段差部66は、雄側ハウジング11が嵌合された際に、第1リブ18Aを雌側フード部65内に収容可能な位置に設定されている。
- [0049] 雌側ハウジング61の段差部66には、後方に向けて延びる片持ち状のロックアーム71が、雌側ハウジング61の上面および下面側に各一對ずつ、計4つ設けられている。これらのロックアーム71は、後述する雌側シェル80をロックするためのものである。これらのロックアーム71は、雌側ハウジング61の後方側から雌側シェル80が外嵌されるのに伴って端子収容部62の径方向の内側に撓み変形し、雌側シェル80が正規位置に到達した際に弾性復帰して先端側に設けられた係止爪71Aが雌側シェル80の後端縁に係止するようになっている。
- [0050] 雌側フード部65の下端の中央部には、前方に向けて片持ち状に延びるガイド片72が設けられている。このガイド片72には前後方向に延びる溝部73がガイド片72を貫通して設けられており、全体として縦長のU字形状をなしている。このガイド片72は、上述したガイド凹部35に進入可能な幅寸法に設定されている。
- [0051] 雌側ハウジング61は、雌側シェル80と固定するとともに雄側ハウジング11との嵌合状態を保持するための雌側固定部75（第2固定部の一例）を備えている。雌側固定部75は、雌側フード部65の先端縁の上面から径方向の外側（上方）に向けて3本の脚部75Aにより立ち上がっており、全体としては、上述した雄側固定部25とほぼぴったり重なる山形の板状とされている。雌側固定部75には、雄側固定部25の雄側ボルト挿通孔26と対応する位置に、締結用ボルト110（締結部材の一例）を挿通するための雌側ボルト挿通孔76が設けられている。この雌側ボルト挿通孔76には、孔の内周面を覆うように、例えば銅や鉄等の金属からなるカラー77が嵌め入れられている。

- [0052] 雌側シェル80もアルミダイキャスト製であって、全体として前後方向に開口する略長円形の筒状をなしている。雌側シェル80は、雌側ハウジング61の雌側フード部65の周囲を覆う筒状部81と、筒状部81の前端から上方に立ち上がる立壁82（第2接続部の一例）と、を備える。この立壁82は、雌側固定部75の背面に沿って配される山形の板状に形成されている。立壁82のうち、雌側固定部75の雌側ボルト挿通孔76に対応する位置には、同じく、雌側シェル80用のシェル側ボルト挿通孔83が設けられている。
- [0053] また、筒状部81の後端縁は径方向の内側に向けて屈曲された形態をなす抜止壁84とされている。さらに、抜止壁84のうち雌側ハウジング61のロックアーム71に対応する位置は、ロックアーム71の先端部の通過を許容するように切り欠いた切欠部85とされている。雌側シェル80は、ロックアーム71の先端に設けられた係止爪71Aにより、雌側ハウジング61に装着状態に保持される。
- [0054] なお、筒状部81の外周には、雌側ハウジング61に雌側シェル80が外嵌された後、かしめリング99が圧着されるようになっている。
- [0055] 上述した雄側コネクタ10および雌側コネクタ60は、導電性の締結用ボルト110により嵌合状態が保持されるようになっている。本実施形態で使用される締結用ボルト110は、六角頭のフランジ付きボルトであって、その軸部112は、頭部111側から順に、基部112A、径大部112B、ねじ形成部112C、先端部112Dの4つの領域に分かれている。より詳細には、基部112Aおよび先端部112Dの径は比較的小さく、径大部112Bおよびねじ形成部112Cの径は比較的大きく設定されており、ねじ山は、ねじ形成部112Cだけに形成されている。このねじ山は、雄側シェル30のシェル側ボルト挿通孔37内に形成されたねじ溝と螺合可能とされている。また、径大部112Bおよびねじ形成部112Cの外径は、雄側固定部25のカラー27および雌側固定部75のカラー77の内径よりも若干小さく設定されている。

[0056] 上述した本実施形態のシールドコネクタCは、次のように組み立てられる。

[0057] まず、カラー27および中継端子46が保持された雄側ハウジング11に、雄側シールリング20およびインターロック用ハウジング43を組み付け、後方側から、予めシールド電線50と接続した雄側端子40をキャビティ13内に挿入する。この時、シールド電線付き雄側端子40を、かしめリング49および雄側シェル30に予め挿通しておく。雄側端子40はキャビティ13内の正規の位置まで押し込まれると、ランスにより抜け止めされる。また、シールド電線50に外嵌されたゴム栓51の複数条のリップが電線挿通孔14の内周面に押し当てられ、防水性が図られる。

[0058] 次に、雄側ハウジング11の後方側から雄側シェル30を外嵌させる。この時、雄側ハウジング11のガイド部22が雄側シェル30のガイド凹部35に嵌まり込むとともに、雄側固定部25が前方筒状部31の内周面に沿って進入することにより、両者の嵌合姿勢が正規姿勢にガイドされる。

[0059] またこの時、雄側ハウジング11の一对のロックアーム21が雄側シェル30の後方筒状部32により径方向の内側に向けて弾性変形される。そして雄側ハウジング11が雄側シェル30の奥方まで進入し、正規の嵌合位置に達すると、ロックアーム21の先端の係止爪21Aが後方筒状部32を通過し、弾性復帰して、雄側シェル30の切欠部内の後端縁に係止する。これにより、雄側ハウジング11は雄側シェル30内に抜け止め状態で保持される。またこの状態において、カラー27は連結壁36に突き当てられている（図3参照）。

[0060] 最後に、雄側シェル30の後端（後方筒状部32）にかしめリング49を外嵌させ、圧着する。これにより、雄側コネクタ10が完成する。

[0061] 一方、カラー77およびショート端子95が保持された雌側ハウジング61のキャビティ63内に、予め雌側シェル80およびかしめリング99に挿通したシールド電線付き雌側端子90を挿入する。雌側端子90はキャビティ63内の正規の位置まで押し込まれると、ランスにより抜け止めされる。

また、シールド電線100に外嵌されたゴム栓101の複数条のリップが電線挿通孔64の内周面に押し当てられ、防水性が図られる。

[0062] 次に、雌側ハウジング61の前方から、端子収容部62の径小部62Aに、雌側シールリング68およびリテーナ69を順に外嵌させる。雌側シールリング68は、径小部62Aと径大部62Bとの間の段差部と、リテーナ69との間に挟まれ、抜け止め状態に保持される。

[0063] 次に、雌側ハウジング61の後方側から雌側シェル80を外嵌させる。この時、雌側ハウジング61の4つのロックアーム71が雌側シェル80の筒状部81により径方向の内側に向けて弾性変形される。そして雌側ハウジング61が雌側シェル80の奥方まで進入し、正規の嵌合位置に達すると、ロックアーム71の先端の係止爪71Aが筒状部81の切欠部85を通過し、弾性復帰して、雌側シェル80の後端縁（切欠部85内）に係止する。これにより、雌側ハウジング61は雌側シェル80内に抜け止め状態で保持される。またこの状態において、カラー77と立壁82との間に後述するCリング120を挿入可能な僅かな隙間が形成されている。

[0064] 最後に、雌側シェル80の後端にかしめリング99を外嵌させ、圧着する。これにより、雌側コネクタ60が完成する。

[0065] このようにして組み立てられた雄側コネクタ10および雌側コネクタ60を嵌合させる際には、まず、図3に示すように、締結用ボルト110の軸部112を、雌側コネクタ60の後方側からシェル側ボルト挿通孔83および雌側ボルト挿通孔76のカラー77内に奥方まで貫通させる。この時、軸部112の先端部112Dは径が小さく設定されているから、シェル側ボルト挿通孔83内に比較的容易に挿入することができる。そして、導電性のCリング120を立壁82と雌側固定部75との間の隙間に押し込んで、締結用ボルト110の軸部112に引っ掛ける。

[0066] 次に、雄側コネクタ10および雌側コネクタ60の嵌合面同士を対向配置して近づけ、雌側コネクタ60の内嵌部74と雌側フード部65との間の隙間に、雄側コネクタ10の雄側フード部15を嵌め入れる。

- [0067] すると、雌側ハウジング61のガイド片72が、雄側ハウジング11のガイド部22と雄側シェル30のガイド凹部35との間の隙間に進入し、これにより、両者の嵌合姿勢がガイドされる。この時、ガイド片72は係止爪23により下方に押し下げられつつ前方に進み、係止爪23がガイド片72の溝部73まで達したところで弾性復帰し、その先端（溝部73の端縁部）が係止爪23に係止される（図4参照）。
- [0068] この状態において、締結用ボルト110の軸部112は、雄側ボルト挿通孔26のカラー27を貫通し、その先端部112Dが雄側シェル30のシェル側ボルト挿通孔37内に進入した状態とされている。また、軸部112のねじ形成部112Cの前端が、シェル側ボルト挿通孔37内（ねじ溝）に到達する直前あるいは突き当たる状態とされている。
- [0069] またこの状態において、雄側コネクタ10と雌側コネクタ60とは、係止爪23とガイド片72の溝部73との係止（係止機構の一例）により、簡単に離脱しない抜け止め状態に保持されている。また、締結用ボルト110のねじ形成部112Cの前端がシェル側ボルト挿通孔37のねじ溝に突き当たるから、そのままでは嵌合は進行しないようになっている。
- [0070] 次に、締結用ボルト110の頭部111を回転操作して、ねじ形成部112Cのねじ山をシェル側ボルト挿通孔37内に形成されたねじ溝と螺合させる。これにより、雄側コネクタ10と雌側コネクタ60とは正規の嵌合状態となるまで嵌合され、嵌合が完了した状態では、雌側シェル80の立壁82と、Cリング120と、雌側ハウジング61の雌側固定部75と、雄側ハウジング11の雄側固定部25と、雄側シェル30の連結壁36とが共締めされ、密着した状態とされる（図5参照）。
- [0071] この状態においては、雌側シェル80と雄側シェル30とは、締結用ボルト110を介してのみならず、互いに接触する導電性のCリング120、カラー77、カラー27を介して互いに導通接続されている。
- [0072] このような本実施形態のシールドコネクタCによれば、雄側固定部25および雌側固定部75が、連結壁36および立壁82の間に挟まれた状態で締

結用ボルト 110 により共締めされている。すなわち、雄側ハウジング 11 と雄側シェル 30、および、雌側ハウジング 61 と雌側シェル 80 は、それぞれボルト締結により互いに組み付けられているから、各ハウジングとシェルとの間でがたつきが生じ難い。

[0073] また、雄側ハウジング 11 および雌側ハウジング 61 間も締結用ボルト 110 により締結されているから、これらのハウジング 11, 61 間の嵌合状態もより強固なものとなり、耐振性に優れる。

[0074] しかも、これらの組み付け作業は一本の締結用ボルト 110 を締め付けるだけで済むから、従来のように、各シェルを各ハウジングに別々の締結部材により組み付け、その後、シェル同士をさらに別の締結部材により組み付ける構成と比較して、作業性に優れる。

[0075] また、雄側固定部 25 および雌側固定部 75 の各ボルト挿通孔 26, 76 には、それぞれ導電性のカラー 27, 77 が設けられており、締結用ボルト 110 はこれらのカラー 27, 77 を貫通する構成とされているから、雄側シェル 30 と雌側シェル 80 とは、締結用ボルト 110 を介してのみならず、カラー 27, 77 を介しても導通接続されることとなる。すなわち、シールド性能の信頼性が高くなる。

[0076] また、雄側ハウジング 11 および雌側ハウジング 61 に、これらのハウジング 11, 61 の嵌合方向 X と交差する方向に立ち上がる雄側固定部 25 および雌側固定部 75 を設け、これら固定部 25, 75 を雄側シェル 30 の連結壁 36 および雌側シェル 80 の立壁 82 で挟持する構成とされているから、シールドコネクタ C 全体の構成および組み付け作業性を簡単にすることができる。

[0077] また、雄側シェル 30 の前方筒状部 31 は、雄側固定部 25 および雌側固定部 75 の周囲（嵌合部の径方向における外側）を覆っているから、導通接続部分のシールド性能の信頼性が高い。

[0078] さらに、締結用ボルト 110 のねじ形成部 112C に形成されたねじ山が雄側シェル 30 のシェル側ボルト挿通孔 37 の内周面に形成されたねじ溝に

螺合される以前の状態において、雄側ハウジング11と雌側ハウジング61とは、係止爪23がガイド片72の溝部73に係止することにより抜け止め状態に保持されるから、締結用ボルト110の締め付け作業が行われる以前に雄側ハウジング11および雌側ハウジング61が離脱することが抑制され、組み付け作業性が向上する。

[0079] <他の実施形態>

本明細書に開示される技術は上記記述及び図面によって説明した実施形態に限定されるものではなく、例えば次のような実施形態も技術的範囲に含まれる。

[0080] (1) 上記実施形態では、雄側シェル30および雌側シェル80をアルミダイキャスト製としたが、シェルの材料および製造法は上記実施形態に限るものではない。例えば、アルミ以外の銅等の金属材料で形成したり、プレス加工で製造したりしてもよい。

[0081] (2) 上記実施形態では、カラー27, 77を固定部25, 75のボルト挿通孔26, 76に圧入して嵌め入れる構成としたが、インサート成形により設ける構成としてもよい。あるいは、カラーは省略してもよい。

[0082] (3) 上記実施形態では、締結用ボルト110をシェル側ボルト挿通孔37に設けたねじ溝と螺合（締結）させる構成としたが、例えば、ナット等の締結部材を新たに設けて締め付ける構成としてもよい。

[0083] (4) 固定部25, 75の構成は上記実施形態に限るものでなく、例えば、嵌合方向Xに沿った方向に延びるように設けてもよい。

[0084] (5) 上記実施形態では、雄側シェル30の前方筒状部31（遮蔽部）により固定部25, 75の周囲を覆う構成としたが、必ずしも覆う必要はない。

[0085] (6) 上記実施形態では、ガイド片72の溝部73と係止爪23の係止により、雄側ハウジング11および雌側ハウジング61を抜け止め状態に保持させる構成としたが、このような係止機構は省略することもできる。

符号の説明

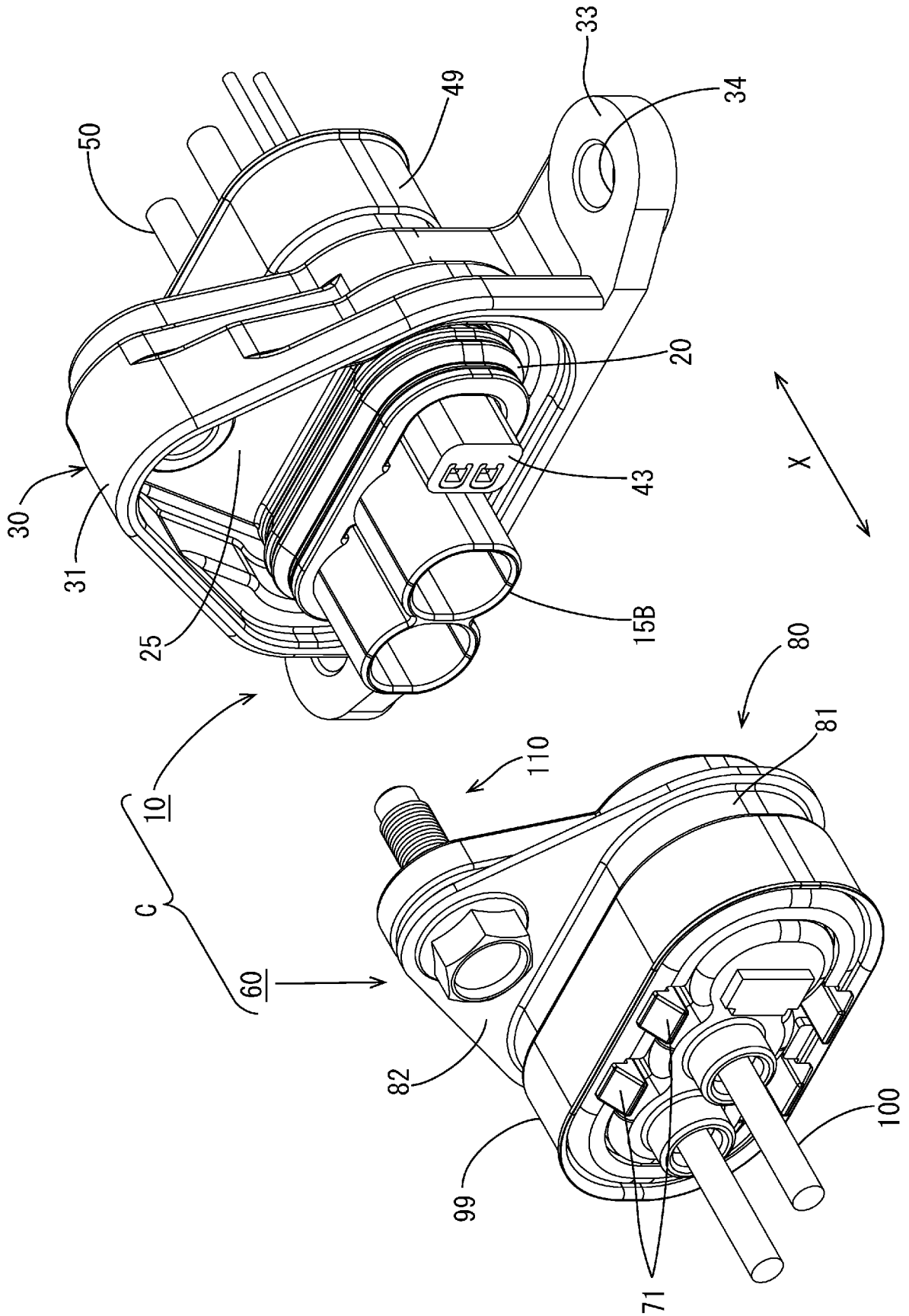
- [0086] 10 : 雄側コネクタ
- 11 : 雄側ハウジング (第1ハウジング)
 - 22 : ガイド部
 - 23 : 係止爪 (仮係止機構)
 - 25 : 雄側固定部 (第1固定部)
 - 26 : 雄側ボルト挿通孔
 - 27 : カラー
 - 30 : 雄側シエル (シールドシエル、第1シエル)
 - 31 : 前方筒状部 (遮蔽部)
 - 32 : 後方筒状部
 - 35 : ガイド凹部
 - 36 : 連結壁 (第1接続部)
 - 37 : シエル側ボルト挿通孔
 - 40 : 雄側端子
 - 60 : 雌側コネクタ
 - 61 : 雌側ハウジング (第2ハウジング)
 - 72 : ガイド片
 - 73 : 溝部 (仮係止機構)
 - 75 : 雌側固定部 (第2固定部)
 - 76 : 雌側ボルト挿通孔
 - 77 : カラー
 - 80 : 雌側シエル (シールドシエル、第2シエル)
 - 82 : 立壁 (第2接続部)
 - 83 : シエル側ボルト挿通孔
 - 90 : 雌側端子
 - 110 : 締結用ボルト (締結部材)
 - 112 : 軸部
 - C : シールドコネクタ

X : 嵌合方向

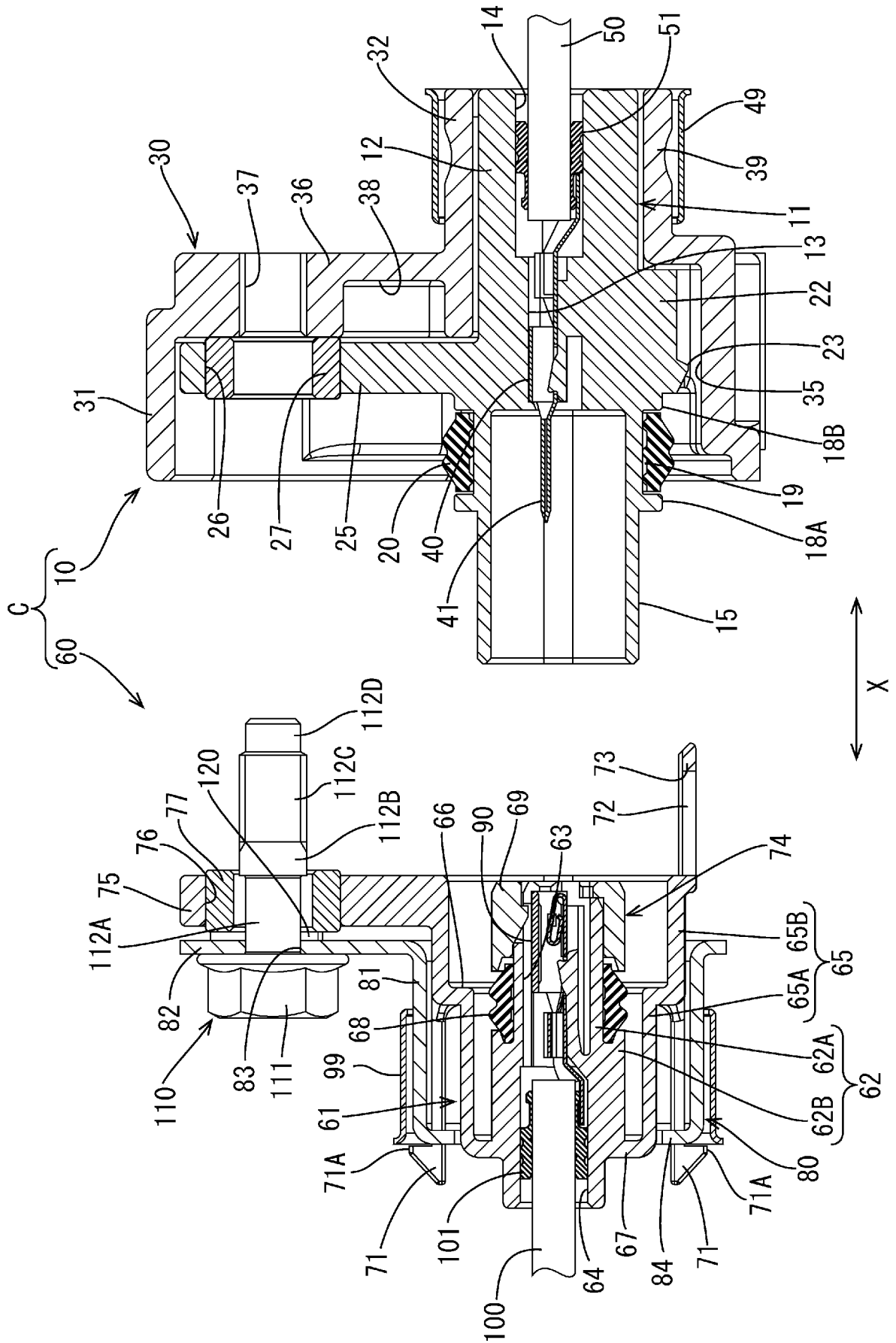
請求の範囲

- [請求項1] 互いに嵌合する第1ハウジングおよび第2ハウジングがシールドシェルにより覆われたシールドコネクタであって、
- 前記シールドシェルは、前記第1ハウジングを覆う第1シェルの第1接続部と、前記第2ハウジングを覆う第2シェルの第2接続部とが導電性の締結部材により導通接続されてなり、
- 前記第1ハウジングは前記第1シェルに固定される第1固定部を備え、前記第2ハウジングは前記第2シェルに固定される第2固定部を備え、
- 前記第1固定部および前記第2固定部が、前記第1接続部および前記第2接続部の間に挟まれた状態で前記締結部材により共締めされているシールドコネクタ。
- [請求項2] 前記第1固定部および前記第2固定部には導電性のカラーが設けられており、前記締結部材は前記カラーを貫通している請求項1に記載のシールドコネクタ。
- [請求項3] 前記第1固定部および前記第2固定部は、前記第1ハウジングおよび前記第2ハウジングの嵌合方向と交差する方向に立ち上がって設けられている請求項1または請求項2に記載のシールドコネクタ。
- [請求項4] 前記第1接続部または前記第2接続部の少なくとも一方側に、前記嵌合方向に沿って延びて前記第1固定部および前記第2固定部の周囲を覆う遮蔽部が設けられている請求項3に記載のシールドコネクタ。
- [請求項5] 前記締結部材の締結部が被締結部に締結される以前の状態において前記第1ハウジングおよび前記第2ハウジングを抜け止め状態に保持する仮係止機構を備えている請求項1ないし請求項4のいずれか一項に記載のシールドコネクタ。

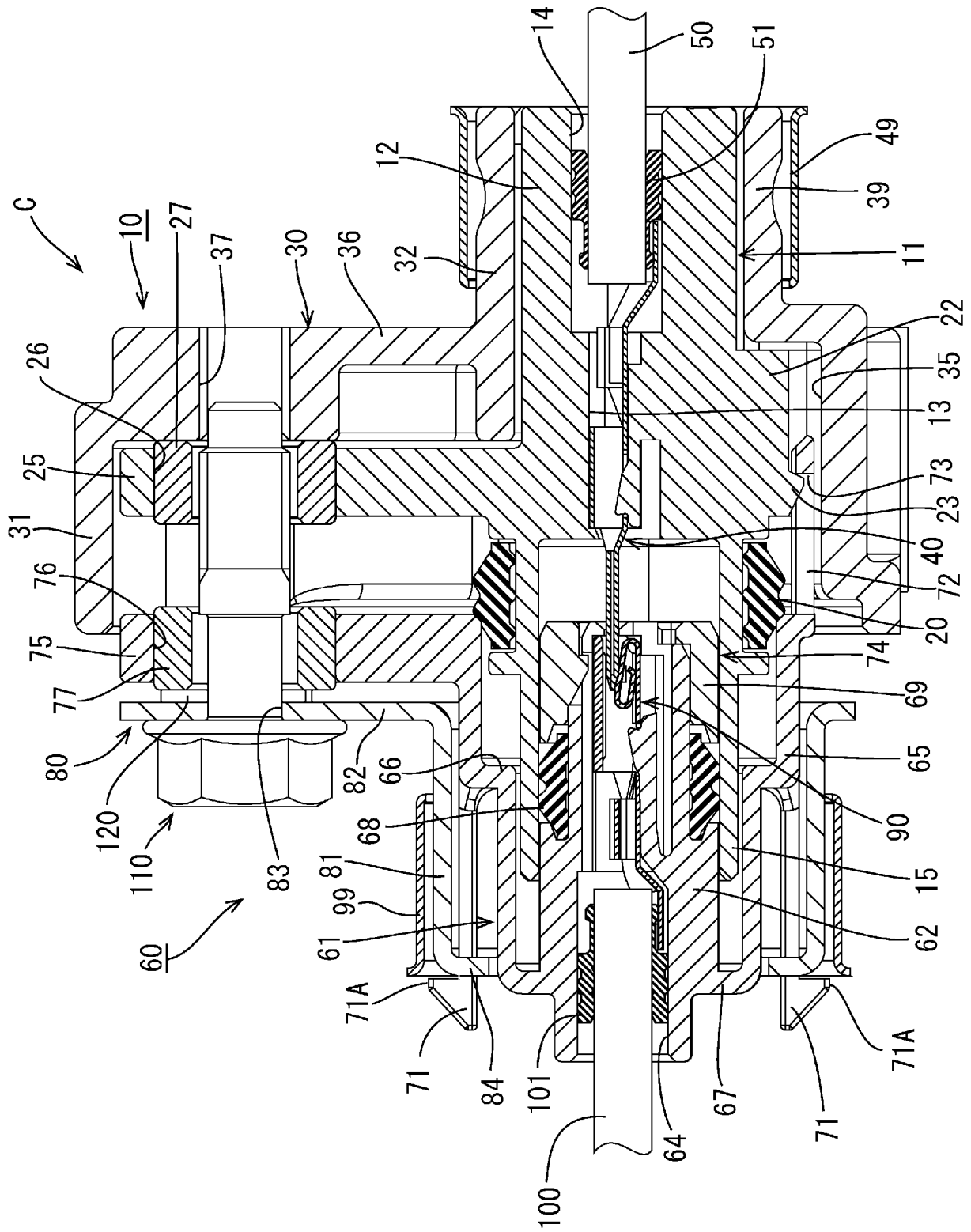
[図1]



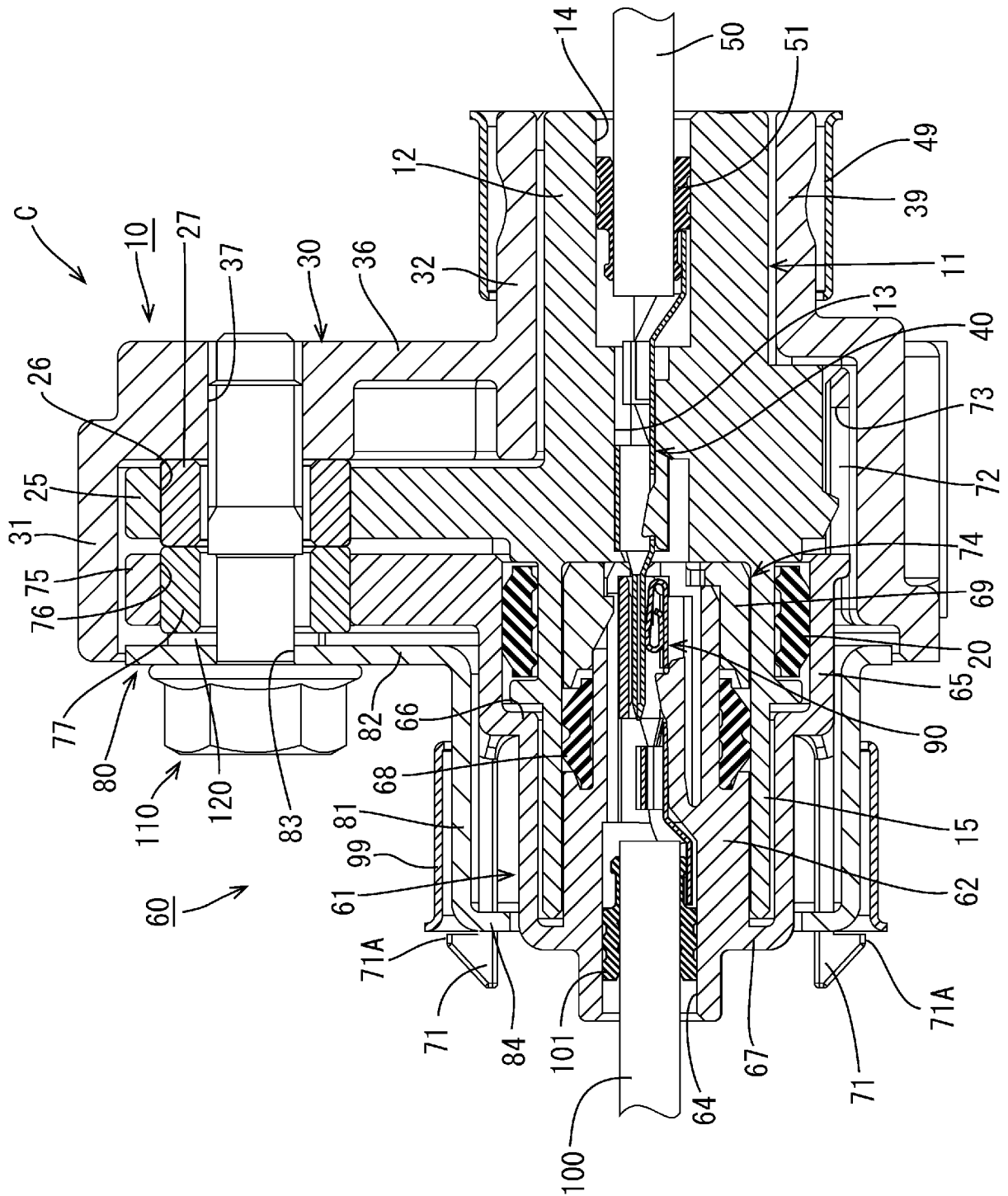
[図3]



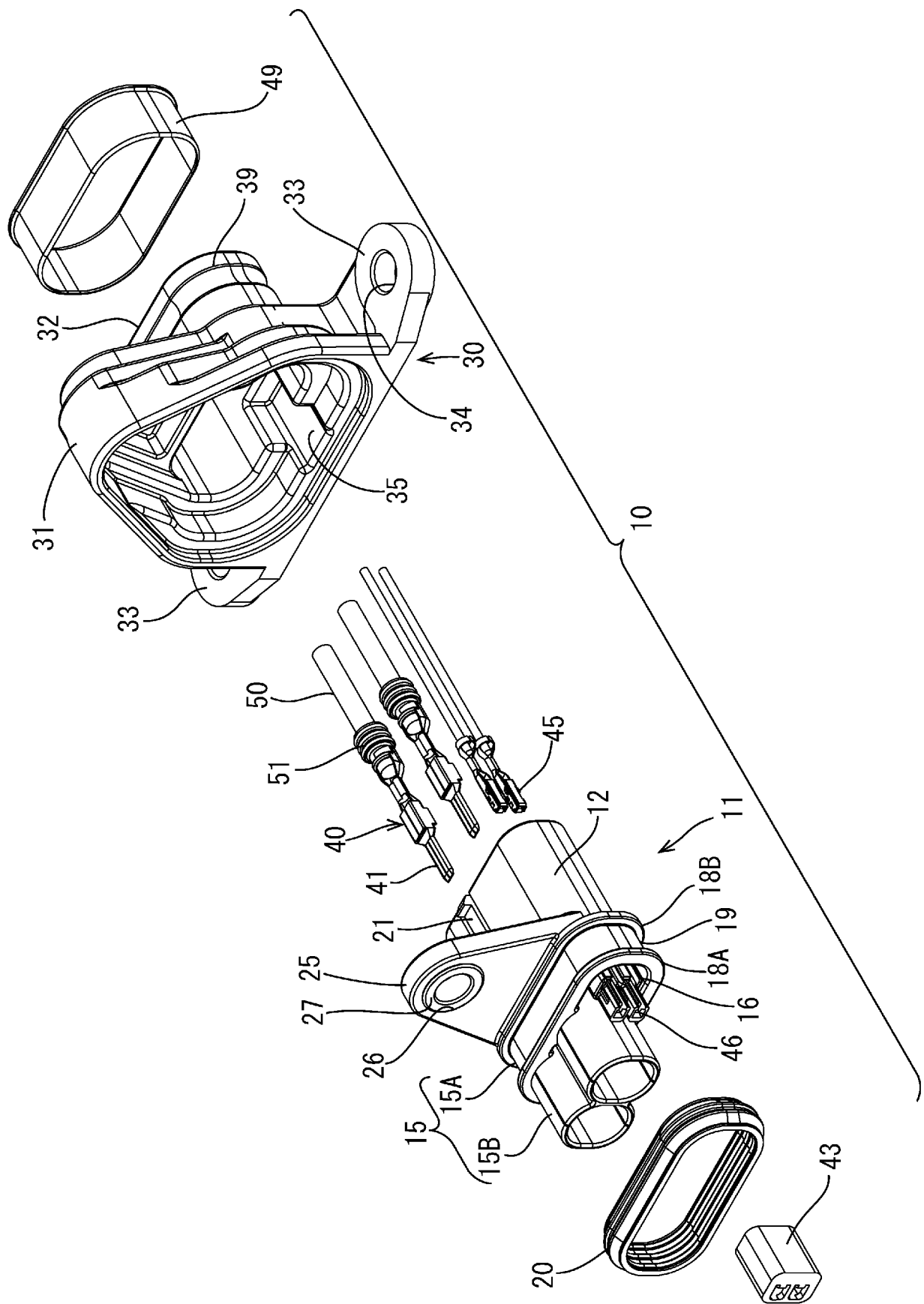
[図4]



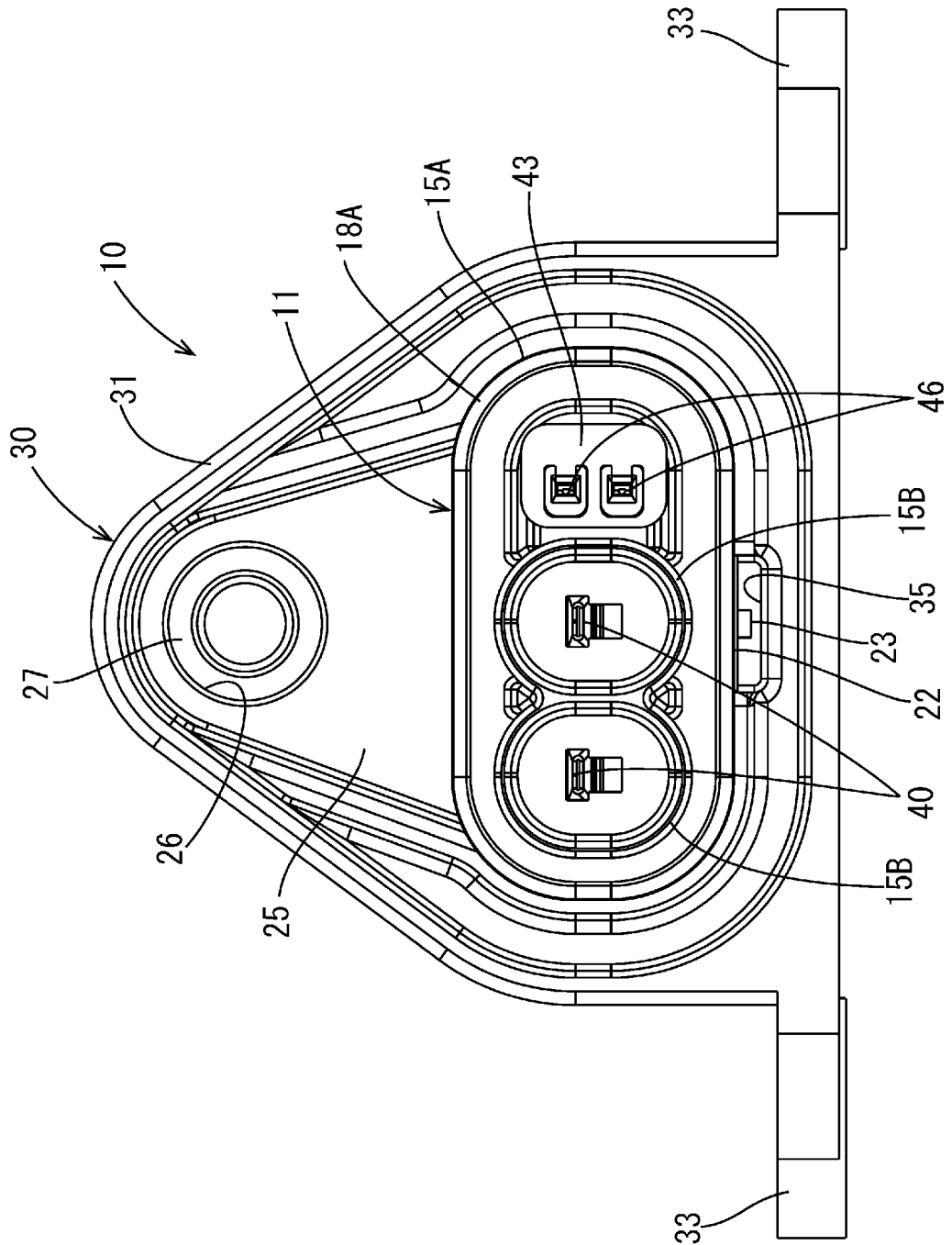
[図5]



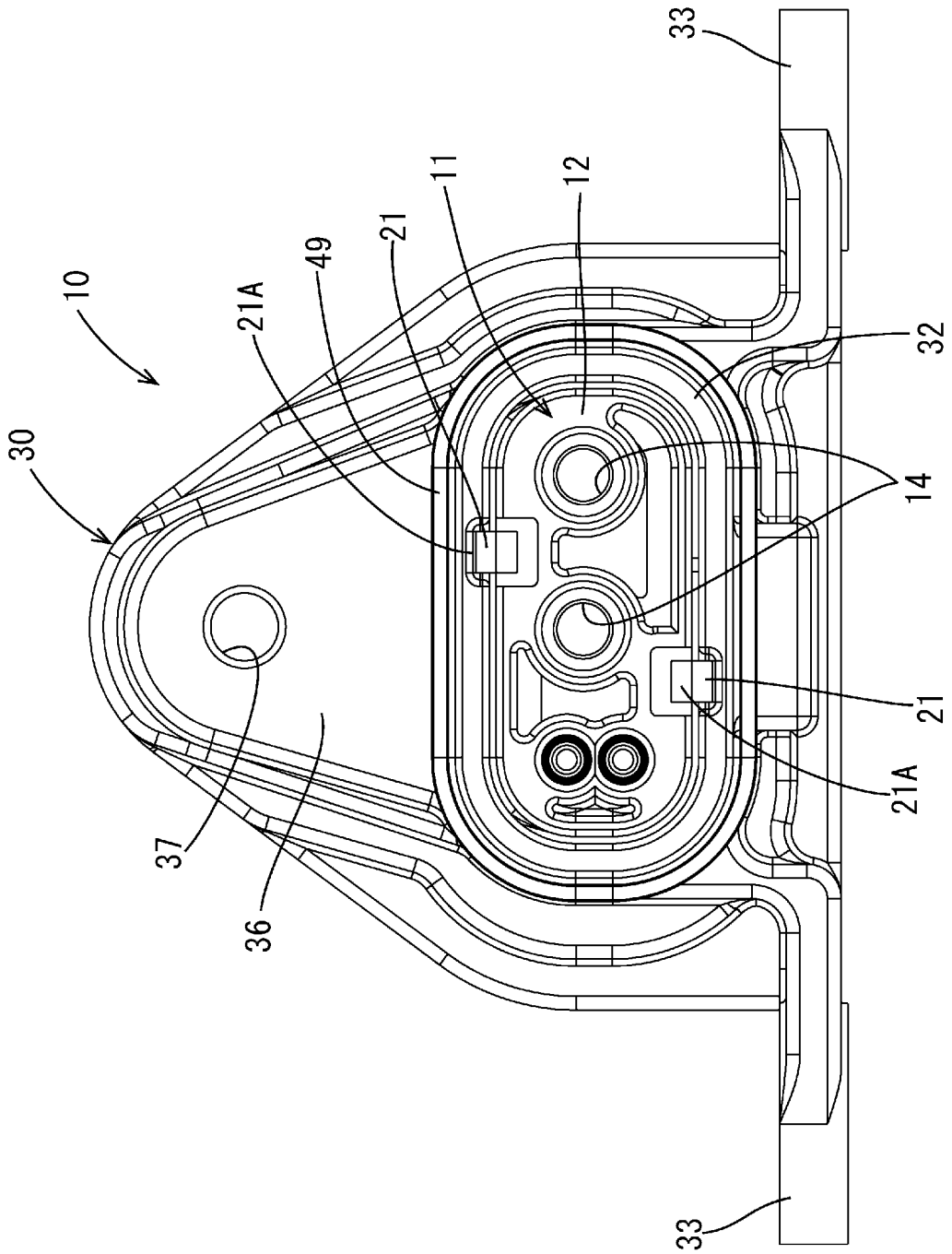
[図6]



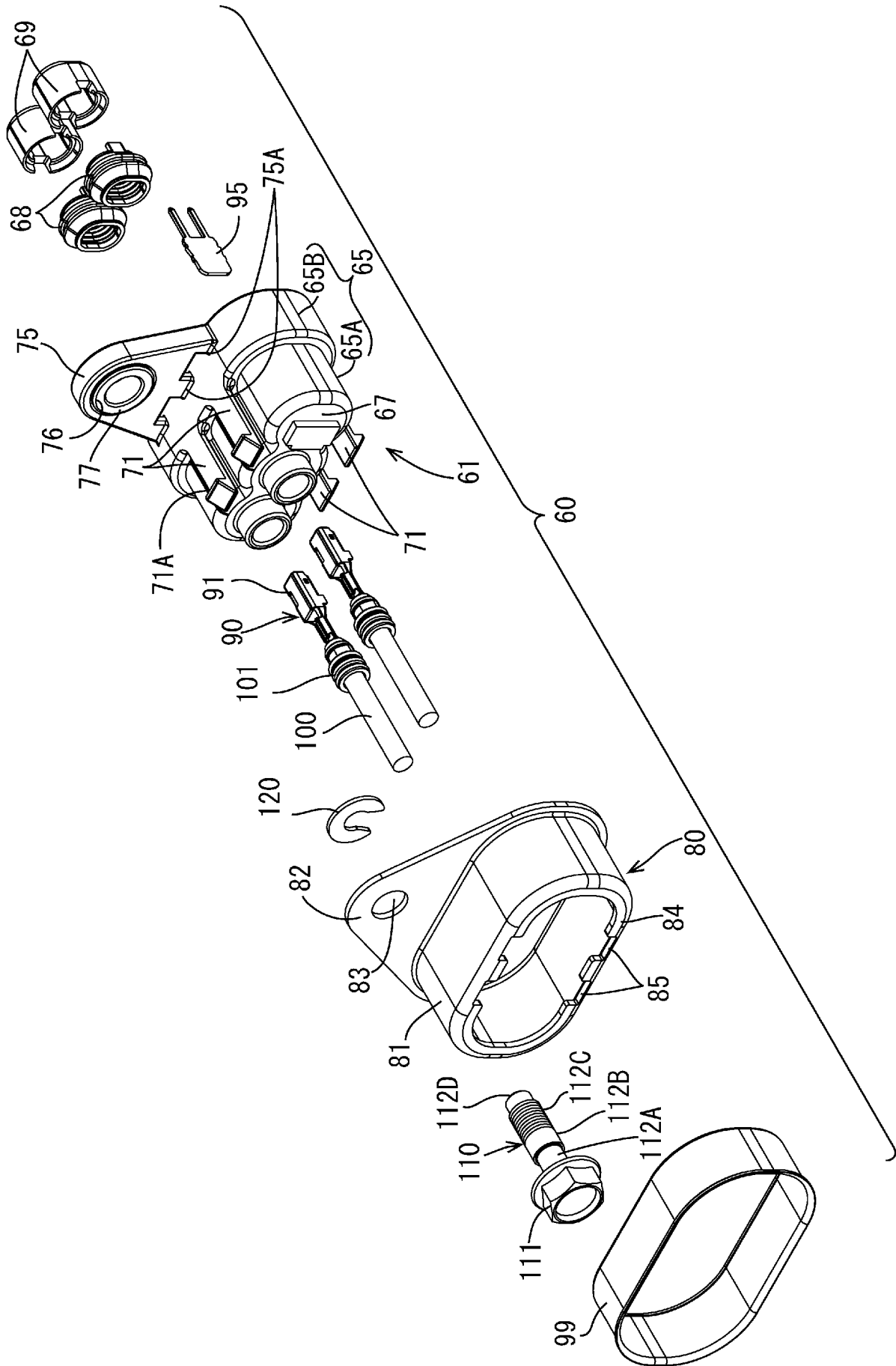
[図7]



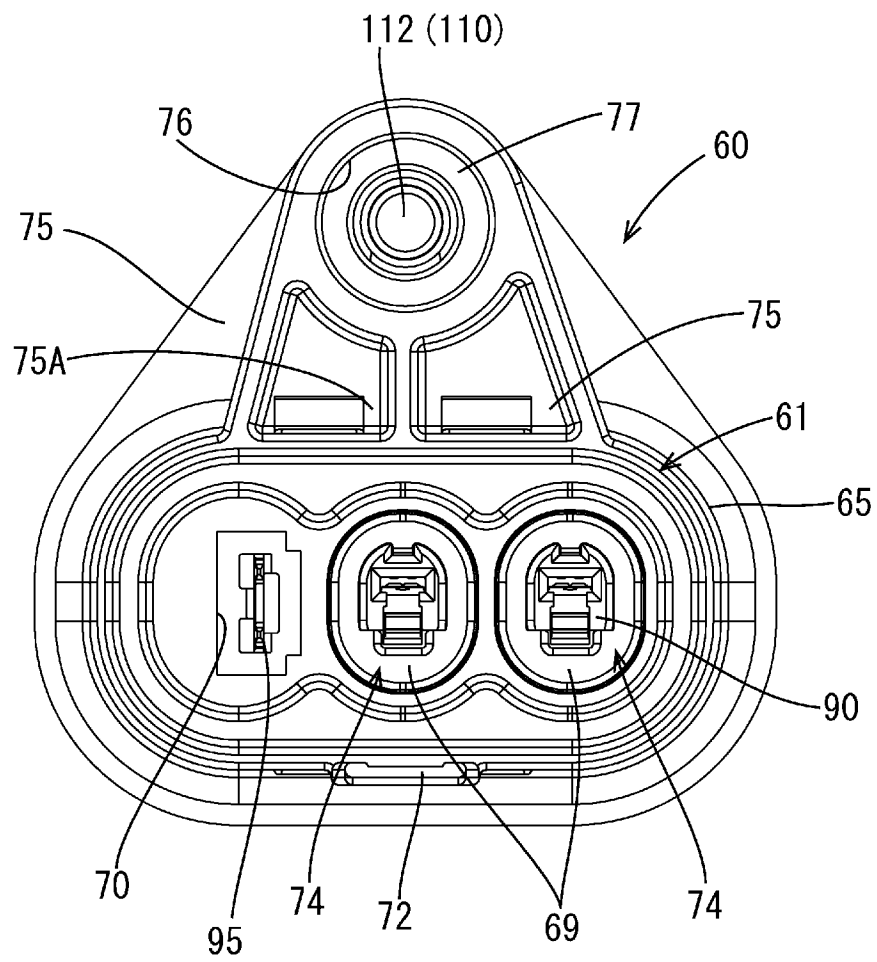
[図8]



[9]



[図10]



INTERNATIONAL SEARCH REPORT

International application No.
PCT/JP2017/017988

A. CLASSIFICATION OF SUBJECT MATTER
H01R13/648(2006.01)i, H01R13/621(2006.01)i, H01R13/639(2006.01)i

According to International Patent Classification (IPC) or to both national classification and IPC

B. FIELDS SEARCHED

Minimum documentation searched (classification system followed by classification symbols)
H01R13/56-13/72

Documentation searched other than minimum documentation to the extent that such documents are included in the fields searched

Jitsuyo Shinan Koho	1922-1996	Jitsuyo Shinan Toroku Koho	1996-2017
Kokai Jitsuyo Shinan Koho	1971-2017	Toroku Jitsuyo Shinan Koho	1994-2017

Electronic data base consulted during the international search (name of data base and, where practicable, search terms used)

C. DOCUMENTS CONSIDERED TO BE RELEVANT

Category*	Citation of document, with indication, where appropriate, of the relevant passages	Relevant to claim No.
A	JP 2011-048949 A (Sumitomo Wiring Systems, Ltd.), 10 March 2011 (10.03.2011), entire text; all drawings & US 2011/0053408 A1 entire text; all drawings	1-5
A	JP 2014-078411 A (Yazaki Corp.), 01 May 2014 (01.05.2014), entire text; all drawings & US 2014/0106619 A1 entire text; all drawings & DE 102013220498 A1 & CN 103730770 A	1-5

Further documents are listed in the continuation of Box C. See patent family annex.

* Special categories of cited documents:	"T" later document published after the international filing date or priority date and not in conflict with the application but cited to understand the principle or theory underlying the invention
"A" document defining the general state of the art which is not considered to be of particular relevance	"X" document of particular relevance; the claimed invention cannot be considered novel or cannot be considered to involve an inventive step when the document is taken alone
"E" earlier application or patent but published on or after the international filing date	"Y" document of particular relevance; the claimed invention cannot be considered to involve an inventive step when the document is combined with one or more other such documents, such combination being obvious to a person skilled in the art
"L" document which may throw doubts on priority claim(s) or which is cited to establish the publication date of another citation or other special reason (as specified)	"&" document member of the same patent family
"O" document referring to an oral disclosure, use, exhibition or other means	
"P" document published prior to the international filing date but later than the priority date claimed	

Date of the actual completion of the international search 21 July 2017 (21.07.17)	Date of mailing of the international search report 08 August 2017 (08.08.17)
--	---

Name and mailing address of the ISA/ Japan Patent Office 3-4-3, Kasumigaseki, Chiyoda-ku, Tokyo 100-8915, Japan	Authorized officer Telephone No.
--	---

INTERNATIONAL SEARCH REPORT

International application No.

PCT/JP2017/017988

C (Continuation). DOCUMENTS CONSIDERED TO BE RELEVANT

Category*	Citation of document, with indication, where appropriate, of the relevant passages	Relevant to claim No.
A	JP 2014-093289 A (Sumitomo Wiring Systems, Ltd.), 19 May 2014 (19.05.2014), entire text; all drawings & US 2014/0127939 A1 entire text; all drawings & CN 103811953 A	1-5
A	Microfilm of the specification and drawings annexed to the request of Japanese Utility Model Application No. 061666/1983 (Laid-open No. 166382/1984) (DDK Ltd.), 07 November 1984 (07.11.1984), entire text; all drawings & US 4557545 A entire text; all drawings	1-5

A. 発明の属する分野の分類（国際特許分類（IPC））
 Int.Cl. H01R13/648(2006.01)i, H01R13/621(2006.01)i, H01R13/639(2006.01)i

B. 調査を行った分野
 調査を行った最小限資料（国際特許分類（IPC））
 Int.Cl. H01R13/56 - 13/72

最小限資料以外の資料で調査を行った分野に含まれるもの

日本国実用新案公報	1922-1996年
日本国公開実用新案公報	1971-2017年
日本国実用新案登録公報	1996-2017年
日本国登録実用新案公報	1994-2017年

国際調査で使用した電子データベース（データベースの名称、調査に使用した用語）

C. 関連すると認められる文献

引用文献の カテゴリー*	引用文献名 及び一部の箇所が関連するときは、その関連する箇所の表示	関連する 請求項の番号
A	JP 2011-048949 A（住友電装株式会社）2011.03.10, 全文、全図 & US 2011/0053408 A1, 全文, 全図	1-5
A	JP 2014-078411 A（矢崎総業株式会社）2014.05.01, 全文、全図 & US 2014/0106619 A1, 全文, 全図 & DE 102013220498 A1 & CN 103730770 A	1-5

C欄の続きにも文献が列挙されている。 パテントファミリーに関する別紙を参照。

* 引用文献のカテゴリー	の日の後に公表された文献
「A」特に関連のある文献ではなく、一般的技術水準を示すもの	「T」国際出願日又は優先日後に公表された文献であって出願と矛盾するものではなく、発明の原理又は理論の理解のために引用するもの
「E」国際出願日前の出願または特許であるが、国際出願日以後に公表されたもの	「X」特に関連のある文献であって、当該文献のみで発明の新規性又は進歩性がないと考えられるもの
「L」優先権主張に疑義を提起する文献又は他の文献の発行日若しくは他の特別な理由を確立するために引用する文献（理由を付す）	「Y」特に関連のある文献であって、当該文献と他の1以上の文献との、当業者にとって自明である組合せによって進歩性がないと考えられるもの
「O」口頭による開示、使用、展示等に言及する文献	「&」同一パテントファミリー文献
「P」国際出願日前で、かつ優先権の主張の基礎となる出願	

国際調査を完了した日 21.07.2017	国際調査報告の発送日 08.08.2017
国際調査機関の名称及びあて先 日本国特許庁（ISA/J P） 郵便番号100-8915 東京都千代田区霞が関三丁目4番3号	特許庁審査官（権限のある職員） 高橋 学 電話番号 03-3581-1101 内線 3368

C (続き) . 関連すると認められる文献		
引用文献の カテゴリー*	引用文献名 及び一部の箇所が関連するときは、その関連する箇所の表示	関連する 請求項の番号
A	JP 2014-093289 A (住友電装株式会社) 2014. 05. 19, 全文、全図 & US 2014/0127939 A1, 全文, 全図 & CN 103811953 A	1-5
A	日本国実用新案登録出願58-061666号(日本国実用新案登録出願公開 59-166382号)の願書に添付した明細書及び図面の内容を撮影したマ イクロフィルム(第一電子工業株式会社)1984. 11. 07, 全文、全図 & US 4557545 A, 全文, 全図	1-5