



(12) 实用新型专利

(10) 授权公告号 CN 203628471 U

(45) 授权公告日 2014. 06. 04

(21) 申请号 201320436685. 5

(22) 申请日 2013. 07. 22

(73) 专利权人 大连工业大学

地址 116034 辽宁省大连市甘井子区轻工苑
1 号

(72) 发明人 李立 杨宗奇 张世昕 侯晓晨

(74) 专利代理机构 大连东方专利代理有限责任
公司 21212

代理人 曲永祚 李洪福

(51) Int. Cl.

F21S 8/06(2006. 01)

F21V 17/12(2006. 01)

F21V 19/00(2006. 01)

F21Y 101/02(2006. 01)

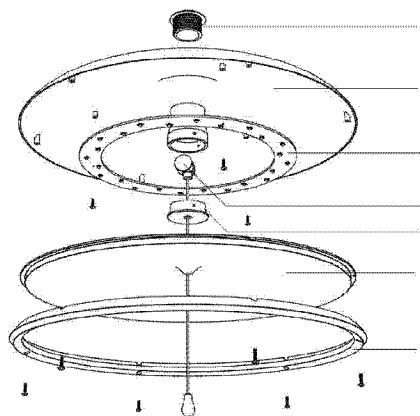
权利要求书1页 说明书2页 附图1页

(54) 实用新型名称

LED 吊灯

(57) 摘要

本实用新型所述的 LED 吊灯, 涉及一种照明灯具, 具体为有 LED 作为光源的灯具。是由外灯壳、LED 基板、拉绳开关、内灯罩及装饰环所组成; 其特征在于 LED 基板通过螺钉装于外灯壳的下部; 拉绳开关通过顶丝盖及丝母套装于外灯壳上; 内通灯罩过装饰环及螺钉装于外灯罩上。LED 基板、拉绳开关通过导线与电路系统相连接。LED 基板为环形基板, LED 基板上装有 LED 点光源。LED 基板上的 LED 点光源为单一色或多色混合。本实用新型具有结构新颖、加工简便、使用方便、耗电低、寿命长、亮度高、热量低、坚固耐用、节能环保等特点, 故属于一种集经济性与实用性为一体的新型 LED 吊灯。



1. 一种LED吊灯,是由外灯壳(2)、LED基板(3)、拉绳开关(4)、内灯罩(6)及装饰环(7)所组成;其特征在于LED基板(3)通过螺钉装于外灯壳(2)的下部;拉绳开关(4)通过顶丝盖(1)及螺母套(5)装于外灯壳(2)上;内灯罩(6)通过装饰环(7)及螺钉装于外灯罩(2)上。

2. 根据权利要求1所述的LED吊灯,其特征在于所述的LED基板(3)、拉绳开关(4)通过导线与电路系统相连接。

3. 根据权利要求1所述的LED吊灯,其特征在于所述的LED基板(3)为环形基板,LED基板(3)上装有LED点光源。

4. 根据权利要求1所述的LED吊灯,其特征在于所述的LED基板(3)上的LED点光源为单一色或多色混合。

LED 吊灯

技术领域

[0001] 本实用新型所述的 LED 吊灯,涉及一种照明灯具,具体为有 LED 作为光源的灯具。

背景技术

[0002] 随着社会的发展,人们对能源的节约意识越来越强,在使用照明灯具的时候,人们会寻找使用,节能环保(耗电低),使用寿命长、亮度高、热量低的灯具。针对上述现有技术中所存在的问题,研究设计一种新型的 LED 吊灯,从而克服现有技术中所存在的问题是十分必要的。

发明内容

[0003] 鉴于上述现有技术中所存在的问题,本实用新型的目的是研究设计一种新型的 LED 吊灯。用以实现人们所需的耗电低,使用寿命长、亮度高、热量低的灯具。

[0004] 本实用新型的技术解决方案是这样实现的:

[0005] 本实用新型所述的 LED 吊灯,是由外灯壳、LED 基板、拉绳开关、内灯罩及装饰环所组成;其特征在于 LED 基板通过螺钉装于外灯壳的下部;拉绳开关通过顶丝盖及丝母套装于外灯壳上;内灯罩通过装饰环及螺钉装于外灯罩上。

[0006] 本实用新型所述的 LED 基板、拉绳开关通过导线与电路系统相连接。

[0007] 本实用新型所述的 LED 基板为环形基板,LED 基板上装有 LED 点光源。

[0008] 本实用新型所述的 LED 基板上的 LED 点光源为单一色或多色混合。

[0009] 本实用新型的优点是显而易见的,主要表现在:

[0010] 1、本实用新型采用 LED 光源基板上布置 LED 点光源,寿命长;

[0011] 2、本实用新型采用 LED 光源基板,体积小,散热好;

[0012] 3、本实用新型采用 LED 光源基板,无外置光源,易清洁;

[0013] 4、本实用新型的可以装配多种颜色 LED 点光源,使色彩更加绚丽,美观大方;

[0014] 5、使用复古的拉绳开关替代了传统灯泡的位置,使开关在灯具上,达到更具互动性的开关方式增加了趣味性。

[0015] 本实用新型具有结构新颖、加工简便、使用方便、耗电低、寿命长、亮度高、热量低、坚固耐用、节能环保等优点,其大批量投入市场必将产生积极的社会效益和显著的经济效益。

附图说明

[0016] 本实用新型共有 1 幅附图,其中:

[0017] 附图 1 本实用新型结构示意图;

[0018] 在图中:1、顶丝盖 2、外灯壳 3、LED 基板 4、拉绳开关 5、丝母套 6、内灯罩 7、装饰环。

具体实施方式

[0019] 本实用新型的具体实施例如附图所示,是由外灯壳 2、LED 基板 3、拉绳开关 4、内灯罩 6 及装饰环 7 所组成;其特征在于 LED 基板 3 通过螺钉装于外灯壳 2 的下部;拉绳开关 4 通过顶丝盖 1 及丝母套 5 装于外灯壳 2 上;内灯罩 6 通过装饰环 7 及螺钉装于外灯罩 2 上。

[0020] LED 基板 3、拉绳开关 4 通过导线与电路系统相连接。

[0021] LED 基板 3 为环形基板,LED 基板 3 上装有 LED 点光源。

[0022] LED 基板 3 上的 LED 点光源为单一色或多色混合。

[0023] 以上所述,仅为本实用新型的较佳的具体实施方式,但本实用新型的保护范围并不局限于此,所有熟悉本技术领域的技术人员在本实用新型公开的技术范围内,根据本实用新型的技术方案及其本实用新型的构思加以等同替换或改变均应涵盖在本实用新型的保护范围之内。

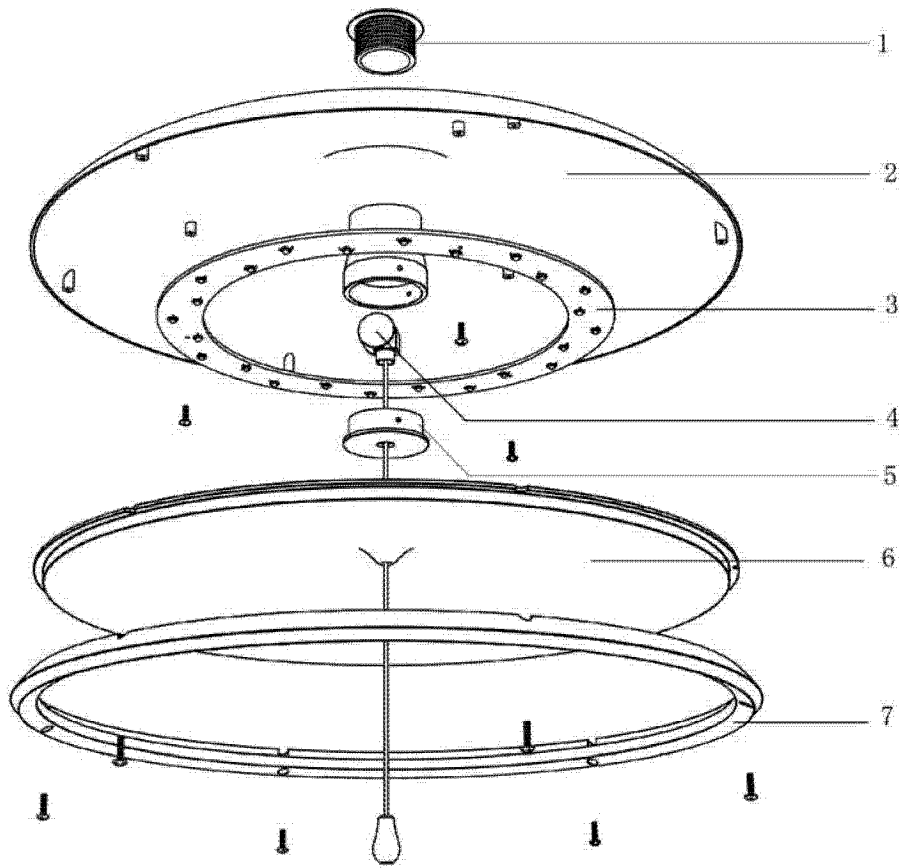


图 1