

RZECZPOSPOLITA  
POLSKAUrząd Patentowy  
Rzeczypospolitej Polskiej**(12) OPIS OCHRONNY (19) PL (11) 60411  
WZORU UŻYTKOWEGO (13) Y1****(21) Numer zgłoszenia: 109319****(51) Intcl<sup>7</sup>:****A45C 3/04  
B65D 30/10****(22) Data zgłoszenia: 26.02.1999****(54)****Torba z uchwytem****(43)****Zgłoszenie ogłoszono:****16.08.1999 BUP 17/99****(45)****O udzieleniu prawa ochronnego ogłoszono:****31.05.2004 WUP 05/04****(73)****Uprawniony z prawa ochronnego:**Przedsiębiorstwo Produkcyjno-  
Usługowo-Wydawnicze DEST Sp. z  
o.o., Wrocław, PL**(72)****Twórca wzoru użytkowego:**

Ewa Demczuk-Włodarczyk, Wrocław, PL

**(57)**

### **Torba z uchwytem**

Przedmiotem wzoru użytkowego jest torba z uchwytem do pakowania różnego rodzaju towarów, zwłaszcza upominków, kosmetyków i druków.

Znane i stosowane są torby utworzone ze ścianek, tworzących postać prostopadłościenną bryły i uchwyty.

W znanych rozwiązaniach dotyczących toreb stosuje się uchwyty o różnych kształtach, najczęściej są to uchwyty wykonane z podłużnych, kolistych i prostokątnych prętów, oraz z rzemieni, sznurów i tasiemek.

Znane są uchwyty wykonane z jednego sznurka osadzonego w otworach wykonanych symetrycznie w dwóch, najczęściej większych ściankach torby, w sąsiedztwie górnej krawędzi, przewleczonego przez te otwory i złączonego końcami.

Z opisu niemieckiego wzoru użytkowego nr GM 82 30 924 znana jest torba do noszenia mająca uchwyt w postaci jednej giętkiej pętli, która przymocowana jest do jednej ścianki korpusu na określonej wysokości i poprzez poziome, stosunkowo szerokie, prowadzące wybranie w drugiej ściance, przewleczona jest na zewnątrz. W innym niemieckim wzorze użytkowym nr GM 82 20 054 opisana jest torba, która ma uchwyt, w postaci otworu wyciętego w ściankach korpusu torby, a dodatkowo wyposażona jest w dwa uchwyty umocowane do ścianek z otworami. Uchwyty, zwłaszcza sznurkowe bywają złączone ze ściankami torby zapętłonymi węzłami, których średnica przewyższa rozmiar otworów mocujących.

Torba z uchwytem według wzoru użytkowego, utworzona ze ścianek, tworzących postać prostopadłościenną bryły i uchwytów, ma dwa uchwyty, z

których każdy przymocowany jest końcami do obrzeża większej ścianki torby i wyprowadzony na zewnątrz z otworów umieszczonych w górnej krawędzi torby. Przy czym uchwyt jest umocowany trwale wewnątrz obrzeża torby, utworzonego ze ścianki i z pasa uzyskanego z zagięcia górnego brzegu ścianki poprzez wewnętrzną tekturową poprzeczną wkładkę, pod którą zagięte są końce uchwytu. Zagięty pas tworzy fałdę osłonową mocowania uchwytu i ma szerokość większą od szerokości wewnętrznej tekturowej poprzecznej wkładki, która służy do mocowania uchwytu i wzmocnienia obrzeża torby.

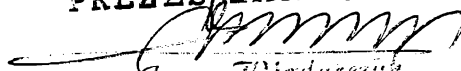
Torba według wzoru użytkowego oprócz walorów estetycznych charakteryzuje się dużą użytecznością, zastosowany uchwyt ma dostateczną nośność i jest prosty oraz oszczędny w wykonaniu.

Przedmiot wzoru użytkowego jest uwidoczniony na rysunku, na którym fig. 1 przedstawia widok uchwytu od strony wewnętrznej, fig. 2 przekrój mocowania uchwytu w ściance torby, a fig. 3 widok torby z zarysem fałdy osłaniającej umocowany uchwyt.

Torba z uchwytem w kształcie prostopadłościanu ma w każdej z dwóch szerszych ścianek uchwyt 1, wykonany ze sznurka, którego końce zagięte pod tekturową poprzeczną wkładką 2, są przy użyciu środka mocującego 3, osadzone trwale wewnątrz obrzeża torby, utworzonego ze ścianki 4 i z pasa 5 uzyskanego z zagięcia górnego brzegu ścianki.

Uchwyt 1 wyprowadzony jest na zewnątrz przez otwory umieszczone w górnej krawędzi ścianki 4 torby. Zagięty pas 5 tworzy fałdę osłonową mocowania uchwytu 1 i ma szerokość większą od szerokości wewnętrznej wkładki 2, która służy do mocowania uchwytu 1 i wzmocnienia obrzeża torby.

PREZES ZARZĄDU

  
mgr Jerzy Włodarczyk

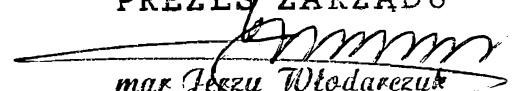
1000007/4

Ru 60411

### Zastrzeżenie ochronne

Torba z uchwytem, utworzona ze ścianek, tworzących postać prostopadłościenną bryły i dwóch uchwytów, usytuowanych na dwóch większych ściankach, z tym, że uchwyt (1), wyprowadzony na zewnątrz z otworów umieszczonych w górnej krawędzi torby, umocowany jest trwale wewnątrz obrzeża, utworzonego ze ścianki (4) i z pasa (5) uzyskanego z zagięcia górnego brzegu ścianki, poprzez wewnętrzną tekturową poprzeczną wkładkę (2), pod którą zagięte są jego końce, przy czym zagięty pas (5) tworzy fałdę osłonową mocowania uchwytu i ma szerokość większą od szerokości wewnętrznej wkładki (2).

PREZES ZARZĄDU

  
mgr Jerzy Włodarczyk

109319

*AR*

*Ru GUM*

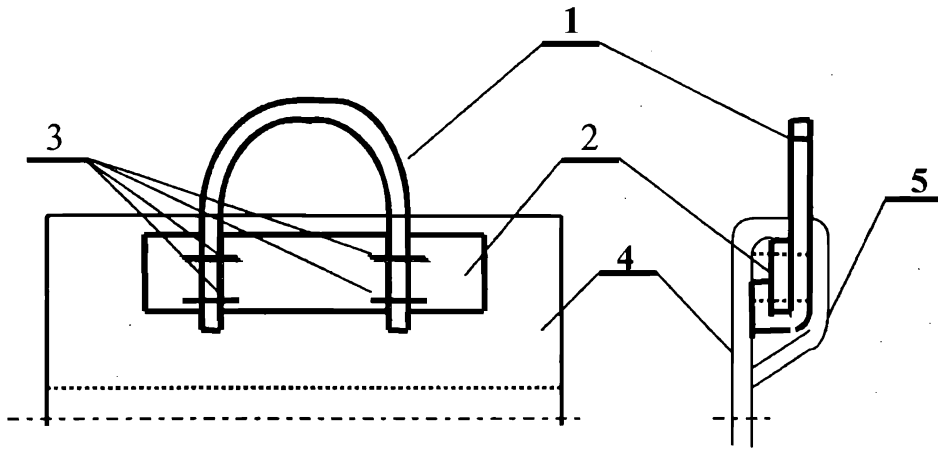


FIG. 1

FIG. 2

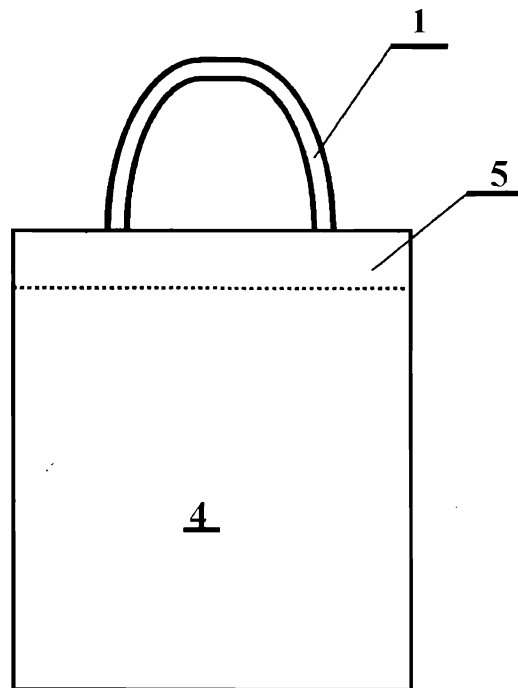


FIG. 3

PRZEDSIĘBIORSTWO  
PRODUKCYJNO-USŁUGOWO-WYDAWNICZE  
"DEST" Sp. z o.o.  
50-056 Wrocław, ul. Strzegomska 55  
tel. (071) 734046, fax 550573

NIP 894-10-14-702

PREZES ZARZADU

*[Signature]*  
mgr Jerzy Włodarczyk