

①9 RÉPUBLIQUE FRANÇAISE  
INSTITUT NATIONAL  
DE LA PROPRIÉTÉ INDUSTRIELLE  
PARIS

①1 N° de publication :  
(à n'utiliser que pour les  
commandes de reproduction)

**2 601 864**

②1 N° d'enregistrement national :

**86 10614**

⑤1 Int Cl<sup>4</sup> : A 44 C 5/14; A 44 B 11/25; G 04 B 37/16.

⑫

## DEMANDE DE BREVET D'INVENTION

A1

②2 Date de dépôt : 22 juillet 1986.

③0 Priorité :

④3 Date de la mise à disposition du public de la  
demande : BOPI « Brevets » n° 4 du 29 janvier 1988.

⑥0 Références à d'autres documents nationaux appa-  
rentés :

⑦1 Demandeur(s) : Société dite : ANDRE VASSORT S.A. —  
FR.

⑦2 Inventeur(s) : Henri Valbelle.

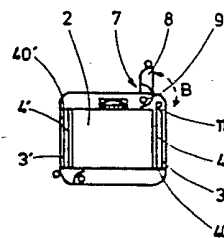
⑦3 Titulaire(s) :

⑦4 Mandataire(s) : Cabinet Pierre Herrburger.

⑤4 Dispositif d'attache pour article de bijouterie, d'horlogerie ou de maroquinerie notamment pour montre.

⑤7 L'invention concerne un dispositif d'attache de deux élé-  
ments 1, 2 plus spécialement destiné à des articles de bijoute-  
rie, d'horlogerie ou de maroquinerie, notamment à des mon-  
tres, pour permettre la fixation du bracelet sur le boîtier.

Ce dispositif est caractérisé en ce qu'il comporte, d'une  
part, un organe tubulaire 5 solidaire de l'un des éléments 1 ou  
premier élément et dans lequel est susceptible de coulisser  
une tige 4, 4' fixée à l'autre élément 2 ou second élément  
pour s'y emmancher dans sa totalité et, d'autre part, un organe  
de verrouillage 8 à encliquetage susceptible de bloquer la tige  
4, 4' en position emmanchée dans l'organe tubulaire 5.



FR 2 601 864 - A1

D

" Dispositif d'attache pour article de bijouterie,  
d'horlogerie ou de maroquinerie notamment pour montre "

La présente invention se rapporte à un dispositif d'attache de deux éléments, plus spécialement destiné à des articles de bijouterie, d'horlogerie ou de maroquinerie, notamment à des montres, pour permettre  
5 la fixation du bracelet sur le boîtier.

De manière classique, les montres sont fermées par des bracelets munis d'une boucle à ardillon en matériau souple, notamment en cuir ou en matière synthétique, dont la mise en place est peu aisée et nécessite  
10 souvent l'intervention de l'horloger lorsqu'on veut changer le bracelet, ce qui se produit en fait relativement fréquemment ; en effet, ce dispositif de fermeture oblige à perforer le bracelet au niveau de la boucle, ce qui entraîne une usure très rapide.

15 Pour remédier à cet inconvénient, on a déjà proposé des dispositifs de fermeture au niveau du boîtier de la montre ou des fermoirs dits cliquets, échelles ou rabattants. Ces dispositifs sont, toutefois, le plus souvent réservés à des bracelets métalliques  
20 articulés qui ne peuvent pas convenir à tous les styles de montre ; de plus, leur manipulation exige toujours une opération de déverrouillage souvent peu aisée, car devant être mise en oeuvre d'une seule main.

25 La présente invention a pour objet de remédier à ces inconvénients en proposant un dispositif d'utili-

sation simple et présentant le double avantage d'éliminer la perforation du bracelet et de supprimer la nécessité d'un système de fermeture sous le bras, du type boucle à ardillon, tout en pouvant s'adapter à tous les types de  
5 bracelets, y compris les bracelets en cuir.

A cet effet, l'invention concerne un dispositif du type ci-dessus, c'est-à-dire un dispositif d'attache de deux éléments caractérisé en ce qu'il comporte, d'une part, un organe tubulaire solidaire de l'un des éléments  
10 ou premier élément et dans lequel est susceptible de coulisser une tige fixée à l'autre élément ou second élément pour s'y emmancher dans sa totalité et, d'autre part, un organe de verrouillage à encliquetage susceptible de bloquer la tige en position emmanchée dans l'organe  
15 tubulaire.

Ce dispositif est plus particulièrement destiné aux montres-bracelets, mais peut, bien entendu, s'appliquer à d'autres objets de bijouterie ou d'horlogerie, ou à des boucles de ceintures pour remplacer les systèmes  
20 de fermeture conventionnels.

Selon une première variante de l'invention, le premier élément est constitué par le bracelet d'une montre tandis que le second élément est constitué par le boîtier de celle-ci.

25 Dans ce cas, et selon une autre caractéristique de l'invention, l'organe tubulaire est constitué par l'extrémité repliée du bracelet de la montre et coopère avec une tige fixée latéralement sur le boîtier par l'une de ses extrémités, notamment dans un épaulement prévu à  
30 sa partie arrière.

On arrive ainsi à réaliser un dispositif de fermeture particulièrement satisfaisant du point de vue de l'esthétique et d'une mise en oeuvre très simple pour l'utilisateur.

35 Selon une seconde variante de l'invention, le

premier élément est constitué par le boîtier d'une montre tandis que le second élément est constitué par le bracelet de celle-ci.

5 Dans ce cas, et selon une autre caractéristique de l'invention, l'organe tubulaire est constitué par un canal traversant percé latéralement dans le boîtier et s'ouvrant vers l'extérieur par une fente longitudinale, ce canal coopérant avec une tige fixée à l'une des extrémités du bracelet auquel elle est reliée par une  
10 partie rétrécie susceptible de pénétrer dans la fente.

Conformément aux deux variantes de l'invention, l'ouverture ou la fermeture du dispositif correspond au coulissement de l'organe tubulaire sur la tige.

15 Selon une autre caractéristique de l'invention, l'organe de verrouillage est constitué par un abattant basculant autour d'un axe solidaire du boîtier et venant s'encliqueter en position de verrouillage dans une encoche de ce dernier.

20 Conformément à la première variante, l'encoche est le plus souvent prévue sur la tige, tandis que, conformément à la seconde variante, celle-ci est généralement directement creusée dans le boîtier.

25 Dans les deux cas, le dispositif peut être libéré par simple traction, sans qu'une opération de verrouillage préalable n'ait à être effectuée.

L'invention concerne également des articles de bijouterie, d'horlogerie ou de maroquinerie, et plus spécialement des montres-bracelets équipées du dispositif décrit ci-dessus.

30 Le plus souvent, et selon une caractéristique préférentielle de l'invention, ces articles comportent deux de ces dispositifs, placés de part et d'autre d'un élément central, notamment d'un boîtier de montre, de préférence diamétralement opposés par rapport à cet élé-  
35 ment central.

Conformément à cette caractéristique, la montre peut s'enlever en détachant le bracelet indifféramment d'un côté ou de l'autre ; pour changer le bracelet, il suffit de le détacher par ses deux extrémités.

5 Ce dispositif présente, par sa simplicité, l'avantage de permettre de changer de bracelet, notamment de bracelet en cuir, sans l'aide d'un bijoutier horloger, et ce, à volonté, étant donné que le dispositif s'ouvre des deux côtés.

10 Les caractéristiques du dispositif ainsi que des articles qui font l'objet de l'invention seront décrites plus en détail en se référant aux dessins annexés, dans lesquels :

- la figure la est une vue de l'avant d'une  
15 montre munie de deux dispositifs conformes à une première variante de l'invention,

- la figure lb est une vue de l'arrière de la montre représentée sur la figure la,

- la figure 2 représente le boîtier de  
20 la montre représentée sur les figures la et lb,

- la figure 3 est une vue correspondant à la figure la, lors de la mise en place du dispositif conforme à l'invention,

25 - la figure 4 est une vue de dessus d'une montre munie de deux dispositifs conformes à une seconde variante de l'invention,

- la figure 5 est une vue de dessous de la montre représentée sur la figure 4,

30 - la figure 6 est une vue de profil du boîtier de la montre représentée sur les figures 4 et 5,

- la figure 7 est un détail de la figure 6 montrant le bracelet inséré dans le boîtier.

35 Comme il a déjà été indiqué, les figures représentent un dispositif d'attache associé à une

montre-bracelet, mais un tel dispositif pourrait, sans sortir du cadre de l'invention, tout aussi bien être utilisé pour d'autres objets de bijouterie ou d'horlogerie, ou des boucles de ceinture pour remplacer les systèmes de fermeture conventionnels.

Selon les figures la et lb, le dispositif conforme à l'invention est destiné à permettre la fixation d'un bracelet 1, notamment en cuir d'une seule pièce et ne comportant ni perforation, ni anneau, ni système de fermeture au boîtier 2 d'une montre classique.

Selon la figure 2, le boîtier comporte, à sa partie arrière, deux logements latéraux 3 et 3' dans lesquels sont respectivement fixées deux tiges 4, 4' par l'une de leurs extrémités 40, 40' ; comme on peut le voir sur la figure 2, les extrémités 40 et 40' sont diamétralement opposées par rapport au boîtier 2.

Selon la figure 3, les tiges 4 et 4' sont chacune destinées à recevoir un organe tubulaire 5 constitué par les extrémités repliées, notamment au moyen d'une couture 6 du bracelet 1. Pour mettre en place le bracelet 1, il suffit de le faire glisser par l'une de ses extrémités selon la flèche A (figure 3) le long de la tige 4 ou 4'. Bien entendu, la longueur de l'organe tubulaire 5 correspondant à la largeur du bracelet 1 doit impérativement correspondre à la longueur des tiges 4 et 4' qui correspond à la largeur du boîtier 2.

Par ailleurs, selon les figures, pour bloquer le bracelet 1 dans la position représentée sur les figures la et lb, il est prévu un organe de verrouillage 7 disposé au droit de l'extrémité libre de la tige 4, 4' et constitué par un abattant 8 qui bascule autour d'un axe 9 solidaire du boîtier 2, comme représenté sur la figure 2 (flèche B).

Dans la position de fermeture de cet abattant 8 représentée sur les figures la et lb, celui-ci vient

s'encliqueter dans une encoche 11 prévue à l'extrémité de la tige 4.

5 A partir de la position de fermeture représentée sur la figure 1a, lorsque l'utilisateur veut enlever sa montre, il lui suffit d'exercer une simple traction sur l'une des extrémités du bracelet 1 selon les flèches C et C'. Pour changer de bracelet, il lui est simplement nécessaire d'enlever les deux extrémités du bracelet.

10 Selon les figures 4 et 5, un dispositif correspondant à une seconde variante de l'invention permet de fixer par ses deux extrémités, un bracelet 10 en une seule pièce et en un matériau souple, notamment en cuir, au boîtier d'une montre 20.

15 Pour permettre cette opération, et conformément à la figure 7, le bracelet 10 est muni, à chacune de ses extrémités, d'une tige 41 notamment reliée au bracelet par une patte 42 de faible épaisseur fixée de façon quelconque.

20 Chacune des tiges 41 coopère avec un canal traversant 50 percé latéralement dans le boîtier 20, comme représenté sur la figure 6, et s'ouvrant vers l'extérieur par une fente longitudinale 51. Bien entendu, chacun des bords latéraux du boîtier 20 porte un canal  
25 traversant 50, bien qu'un seul ait été représenté sur la figure 6.

La largeur de la fente 51 est choisie de manière à permettre d'y glisser la patte 42 selon la flèche D comme représenté sur la figure 4 (pour aboutir à la position représentée sur la figure 5). D'une manière similaire  
30 à la première variante décrite ci-dessus, à partir des figures 1a, 1b, 2 et 3, le boîtier 20 est également muni de deux abattants basculants 80 diamétralement opposés montés au droit des canaux 50 ; chacun de ces abattants  
35 est mobile en rotation autour d'un axe 90 de manière à

bloquer le bracelet 10 dans la position représentée sur la figure 5. Dans cette position, l'abattant 80 vient s'encliqueter dans une encoche non représentée, prévue à cet effet à la partie latérale du boîtier.

- 5            Le dispositif conforme à cette seconde variante peut être utilisé de manière exactement similaire à celui correspondant à la première variante, c'est-à-dire qu'il suffit d'exercer une traction sur le bracelet 10 pour le désolidariser du boîtier 20.

RE V E N D I C A T I O N S

1°) Dispositif d'attache de deux éléments (1, 10, 2, 20), plus spécialement destiné à des articles de bijouterie, d'horlogerie ou de maroquinerie, notamment à des montres pour permettre la fixation du bracelet sur le boîtier, dispositif caractérisé en ce qu'il comporte, d'une part, un organe tubulaire (5, 5', 50) solidaire de l'un des éléments (1, 20) ou premier élément et dans lequel est susceptible de coulisser une tige (4, 4', 41) fixée à l'autre élément (2, 10) ou second élément pour s'y emmancher dans sa totalité et, d'autre part, un organe de verrouillage (8, 80) à encliquetage susceptible de bloquer la tige (4, 4', 41) en position emmanchée dans l'organe tubulaire (5, 5', 50).

2°) Dispositif selon la revendication 1, caractérisé en ce que le premier élément (1) est constitué par le bracelet d'une montre tandis que le second élément (2) est constitué par le boîtier de celle-ci.

3°) Dispositif selon la revendication 2, caractérisé en ce que l'organe tubulaire (5, 5') est constitué par l'extrémité repliée du bracelet (1) de la montre et coopère avec une tige (4, 4') fixée latéralement sur le boîtier 2 par l'une de ses extrémités, notamment dans un épaulement (3) prévu à sa partie arrière.

4°) Dispositif selon la revendication 1, caractérisé en ce que le premier élément (20) est constitué par le boîtier d'une montre tandis que le second élément (10) est constitué par le bracelet de celle-ci.

5°) Dispositif selon la revendication 4, caractérisé en ce que l'organe tubulaire (50) est constitué par un canal traversant percé latéralement dans le boîtier (20) et s'ouvrant vers l'extérieur par une fente longitudinale (51), ce canal (50) coopérant avec une tige (41) fixée à l'une des extrémités du bracelet (10) auquel elle est reliée par une partie rétrécie (42)

susceptible de pénétrer dans la fente (51).

5 6°) Dispositif selon l'une quelconque des revendications 1 à 5, caractérisé en ce que l'organe de verrouillage est constitué par un abattant (8, 80) basculant autour d'un axe (9, 90) solidaire du boîtier (2, 20) dans une encoche (11) de ce dernier en position de verrouillage.

10 7°) Article de bijouterie, d'horlogerie ou de maroquinerie, notamment montre-bracelet, caractérisé en ce qu'il comporte deux dispositifs selon l'une quelconque des revendications 1 à 6, placés de part et d'autre d'un élément central, notamment d'un boîtier de montre.

15 8°) Article selon la revendication 7, caractérisé en ce que les deux dispositifs sont diamétralement opposés par rapport à l'élément central notamment au boîtier.

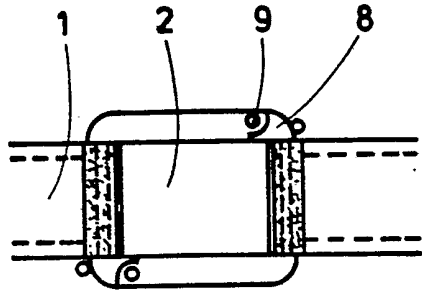


Fig. 1b

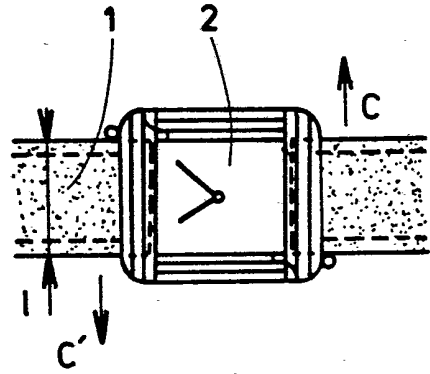


Fig. 1a

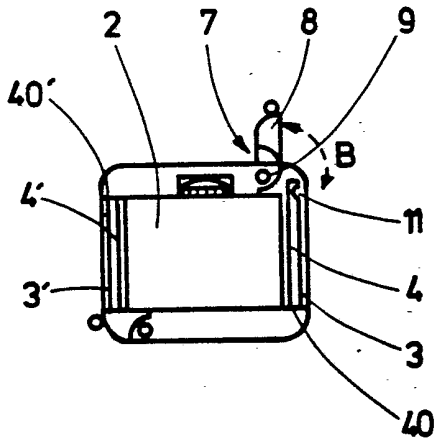


Fig. 2

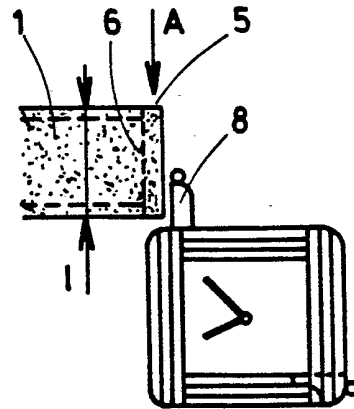


Fig. 3

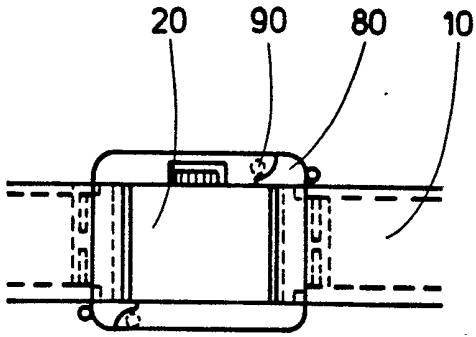


Fig. 5

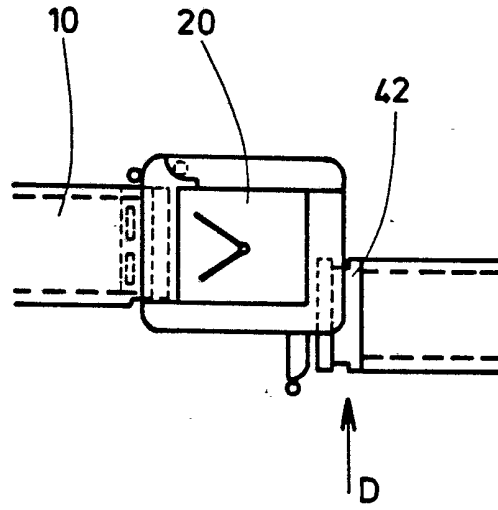


Fig. 4

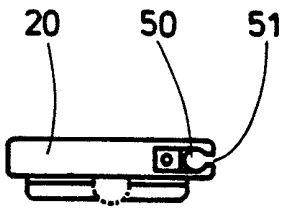


Fig. 6

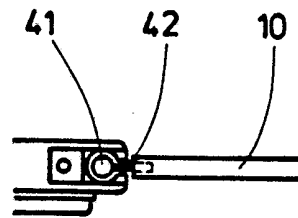


Fig. 7