



CONFEDERAZIONE SVIZZERA

ISTITUTO FEDERALE DELLA PROPRIETÀ INTELLETTUALE

⑪ CH 688 511 A5

⑤① Int. Cl.⁶: B 65 D 025/28
 B 65 D 005/46
 B 65 D 063/18
 B 65 D 075/56

Brevetto d'invenzione rilasciato per la Svizzera ed il Liechtenstein
 Trattato sui brevetti, del 22 dicembre 1978, fra la Svizzera ed il Liechtenstein

⑫ FASCICOLO DEL BREVETTO A5

⑳ Numero della domanda: 01544/93

㉒ Data di deposito: 21.05.1993

③① Priorità: 09.06.1992 IT U583/92

㉔ Brevetto rilasciato il: 31.10.1997

④⑤ Fascicolo del brevetto pubblicato il: 31.10.1997

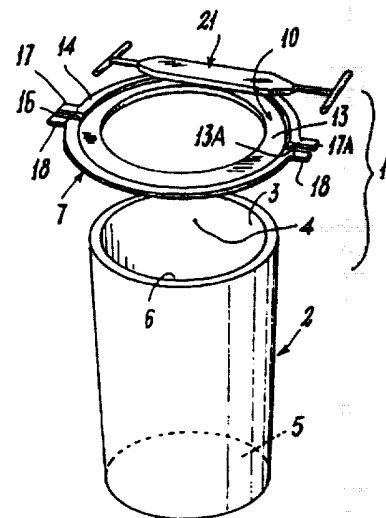
⑦③ Titolare/Titolari:
 Giacomo Falomo Bernarduzzi & C. S.n.c.,
 Via D. Carbone, 36, Villaveria (Alessandria) (IT)

⑦② Inventore/Inventori:
 Falomo Bernarduzzi, Giacomo,
 Villaveria (Alessandria) (IT)

⑦④ Mandatario:
 R. A. Egli & Co. Patentanwälte, Horneggstrasse 4,
 8008 Zürich (CH)

⑤④ Dispositivo per il vincolo di un manico ad un contenitore.

⑤⑦ Un dispositivo per il vincolo di un manico ad un contenitore, in particolare di alimenti, di indumenti, di piccoli utensili o similari, del tipo comprendente un corpo cavo in cui è realizzato un vano di contenimento delimitato da una parete e da un fondo, in corrispondenza di un'apertura d'accesso a tale vano essendo presente un coperchio atto a richiudere sul corpo cavo in modo in sé noto; il dispositivo prevede che il coperchio presenti, su una faccia superiore, un bordo comprendente in posizioni diametralmente contrapposte, fessure delimitate da alette sporgenti da tale bordo, dette fessure essendo atte ad accogliere porzioni rettilinee di un manico dette porzioni terminando con parti di estremità ortogonali alle suddette porzioni rettilinee atte a cooperare con le alette sporgenti.



Descrizione

Forma oggetto del presente trovato un dispositivo per il vincolo di un manico ad un contenitore, in particolare di alimenti, di indumenti o di piccoli utensili, del tipo comprendente un corpo cavo in cui è realizzato un vano di contenimento delimitato da una parete e da un fondo, in corrispondenza di un'apertura d'accesso a tale vano essendo presente un coperchio di chiusura atto a richiudersi sul corpo cavo, detto coperchio presentando una faccia superiore ed una inferiore rivolta verso il vano del corno cavo suddetto.

Sono noti diversi dispositivi per il vincolo di un manico ad un contenitore. Ad. es., è noto associare a quest'ultimo una corda inserita, a sue estremità libere, in sedi previste nel contenitore e vincolate in esse attraverso nodi realizzati in corrispondenza di tali estremità.

È pure noto accoppiare tali manici a scatto in apposite sedi previste nel coperchio.

In entrambi i casi, tali manici possono staccarsi dal coperchio o dalle sedi del contenitore a cui sono associate con ovvi inconvenienti come la caduta del contenitore, la sua apertura e la conseguente fuoriuscita del suo contenuto.

Tali dispositivi noti inoltre comportano una certa laboriosità nel vincolo tra il manico ed il contenitore ed il coperchio, quindi tempi di assemblaggio relativamente elevati con conseguenti costi non trascurabili.

Scopo del presente trovato è quello di offrire un dispositivo per il vincolo di un manico ad un contenitore del tipo citato che sia di semplice realizzazione ed abbia costi contenuti.

Un altro scopo è quello di offrire un dispositivo del tipo citato che permetta di ottenere un vincolo del manico al contenitore in tempi brevi e quindi con costi contenuti.

Un ulteriore scopo è quello di offrire un dispositivo del tipo citato che sia di affidabile utilizzo e non permetta il distacco indesiderato tra il manico ed il contenitore.

Questi ed altri scopi che risulteranno evidenti all'esperto del ramo vengono raggiunti da un dispositivo del tipo sopra citato caratterizzato dal fatto di comprendere, in posizioni diametralmente contrapposte sulla faccia superiore del coperchio, fessure delimitate da alette sporgenti esternamente al coperchio stesso, dette fessure essendo atte ad accogliere porzioni rettilinee del manico, dette porzioni terminando con parti di estremità ortogonali alle suddette porzioni rettilinee atte a cooperare con le alette sporgenti.

Per una maggior comprensione della presente innovazione si allega a titolo puramente esemplificativo, ma non limitativo, il seguente disegno, in cui:

la fig. 1 rappresenta una vista prospettica in esploso di un contenitore provvisto del dispositivo secondo l'innovazione;

la fig. 2 rappresenta una parte del contenitore di fig. 1 parzialmente in sezione secondo la traccia 2-2 di fig. 3; e

la fig. 3 rappresenta una vista prospettica in esploso di una parte del contenitore di fig. 1.

Con riferimento alle citate figure, un contenitore è in dicato genericamente con 1 e comprende un corpo cavo 2 (di forma cilindrica o altro) presentante un vano di contenimento 3 di un prodotto (di tipo alimentare ovvero un indumento oppure un piccolo utensile o similare), tale vano è delimitato da una parete laterale 4 e da un fondo 5 e comprende un'apertura d'accesso 6 in corrispondenza del quale è posto un usuale coperchio di chiusura 7. Quest'ultimo è accoppiato in modo noto qualsiasi al corpo 2, per es. a scatto ovvero mediante adesivo.

Il coperchio 7 presenta il dispositivo secondo l'innovazione. Tale coperchio, infatti, presenta una faccia superiore 10 ed una inferiore 11 rivolta verso il vano 3 del corpo 2; sulla faccia superiore 10 è presente un primo bordo 13 in risalto su una parte piana 10A di tale faccia e da cui si eleva un secondo bordo 14. Quest'ultimo, in posizione diametralmente contrapposta, presenta fessure 16, 16A delimitate da alette 17 e 18 (a sinistra in fig. 3) e 17A e 18B (a destra in fig. 3) sporgenti esternamente al bordo 14 sopra citato. In corrispondenza di tali alette, il primo bordo 13, presenta una porzione arcuata 13A.

Le fessure 16, 16A sono atte ad accogliere porzioni rettilinee 20 di un manico 21 presentante una parte intermedia piana 22 collegante tra loro dette porzioni 20. Queste ultime terminano con parti di estremità 24 disposte ortogonalmente alle porzioni 20 stesse ed atte a cooperare con le alette 17, 18 e 17A, 18A così da essere trattenute da queste ultime associate al coperchio 7. Va notato che la distanza L tra le parti o estremità 24 è superiore alla distanza D tra le estremità libere 50 e 60 delle fessure 16, 16A diametralmente contrapposte sul coperchio 7 (vedere fig. 2).

Si supponga ora di associare il manico 21 al coperchio 7. Per far ciò si introduce una prima porzione 20 di tale manico entro una delle fessure 16, 16A per es. quella 16 di sinistra in fig. 3. Quindi si porta l'altra porzione 20 di tale manico in corrispondenza dell'altra fessura di tale coperchio (quella di destra 16A nell'esempio).

Sottoponendo ora a trazione il manico secondo la freccia W di fig. 3, l'estremità 24 (di sinistra) di quest'ultimo posta al disotto delle alette 17 e 18 (con riferimento alla fig. 2) contrasta sulla porzione arcuata 13A del primo bordo 13 e si deforma. In tal modo, l'estremità 24 (di destra) della maniglia si porta oltre le alette 17A e 18A poste a destra sul coperchio 7 e può essere disposta al disotto di tali alette con il conseguente inserimento della porzione rettilinea 20 (di destra in fig. 3) nella forma 16A presente tra le fessure 17 e 18 suddette. Rilasciando ora la maniglia 21, la parte di estremità 24 posta in corrispondenza delle alette 17 e 18 torna elasticamente ad essere rettilinea e l'estremità 24 posta in corrispondenza delle alette 17A e 18A si dispone al disotto di esse. In tal modo il manico 21 risulta associato al coperchio 7 poichè le parti di estremità 24 cooperano con le alette 17, 18 e 17A, 18A ed a causa della minor lunghezza L del mani-

co 21 rispetto la distanza D tra le estremità libere 50 e 60 delle fessure 16 e 16A. Pertanto, tali estremità contrastano sulle alette suddette ed impediscono il distacco del manico 21 dal coperchio 7.

È stata descritta una forma di esecuzione particolare dell'innovazione. Tuttavia possono prevedersi altre soluzioni che sono, però, da ritenersi ricadere nell'ambito del presente documento.

Rivendicazioni

1. Dispositivo per il vincolo di un manico ad un contenitore, in particolare di alimenti, di indumenti o di piccoli utensili, del tipo comprendente un corpo cavo in cui è realizzato un vano di contenimento delimitato da una parete e da un fondo, in corrispondenza di un'apertura d'accesso a tale vano essendo presente un coperchio di chiusura atto a richiudersi sul corpo cavo, detto coperchio presentando una faccia superiore ed una inferiore rivolta verso il vano del corpo cavo suddetto, caratterizzato dal fatto di comprendere, in posizioni diametralmente contrapposte sulla faccia superiore (10) del coperchio (7), fessure (16, 16A) delimitate da alette (17, 18; 17A, 18A) sporgenti esternamente al coperchio (7) stesso, dette fessure (16, 16A) essendo atte ad accogliere porzioni rettilinee (20) del manico (21), dette porzioni (20) terminando con parti di estremità (24) ortogonali alle suddette porzioni rettilinee atte a cooperare con le alette sporgenti (17, 18; 17A, 18A).

2. Dispositivo di cui alla rivendicazione 1, caratterizzato dal fatto che le alette sporgenti (17, 18; 17A, 18A) delimitanti le fessure (16, 16A) si dipartono da un bordo (14) elevantesi da un altro bordo (13) sollevato rispetto una parte piana (10A) della faccia superiore (10) del coperchio, dette alette (17, 18, 17A, 18A) sporgendo dal bordo (14) a cui sono associate.

3. Dispositivo di cui alla rivendicazione 1 e 2, caratterizzato dal fatto che la distanza (D) tra le estremità libere (50, 60) delle fessure (16, 16A) è maggiore della lunghezza (L) del manico (21).

4. Dispositivo di cui alla rivendicazione 2, caratterizzato dal fatto che detto altro bordo (13) sollevato rispetto alla parte piana (10A) della faccia superiore (10) del coperchio (7) presenta, in corrispondenza delle fessure (16, 16A) delle porzioni (13, 13A) curvilinee.

5

10

15

20

25

30

35

40

45

50

55

60

65

3

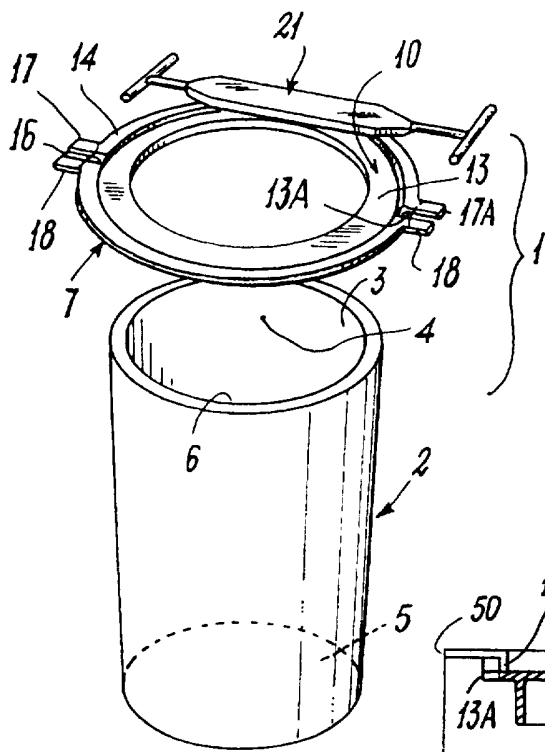


Fig. 1

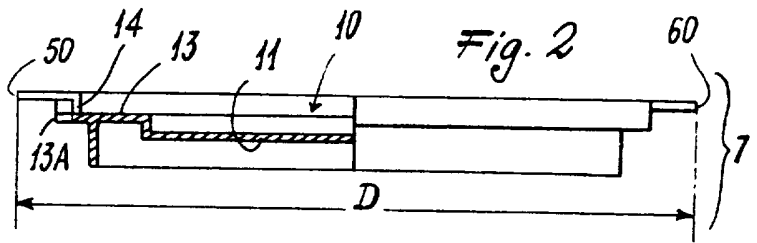


Fig. 2

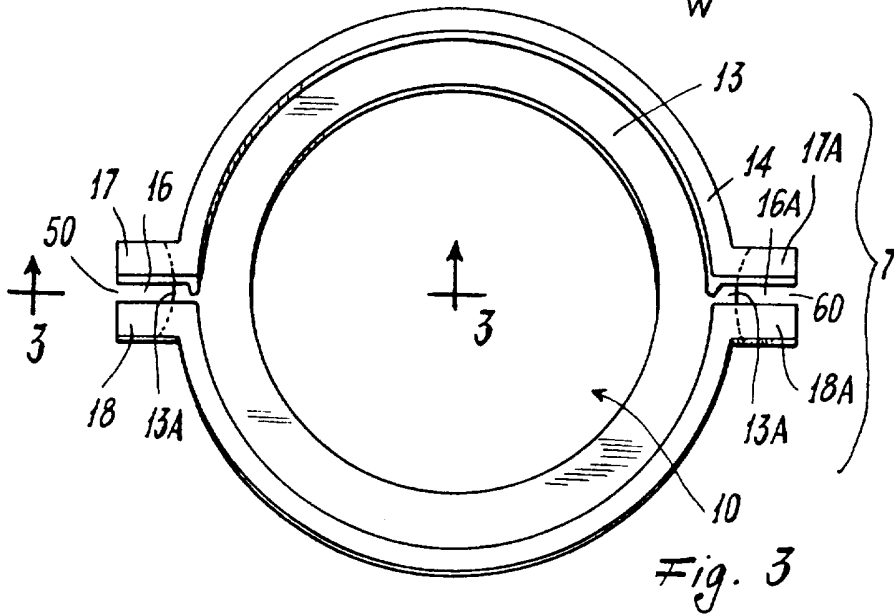
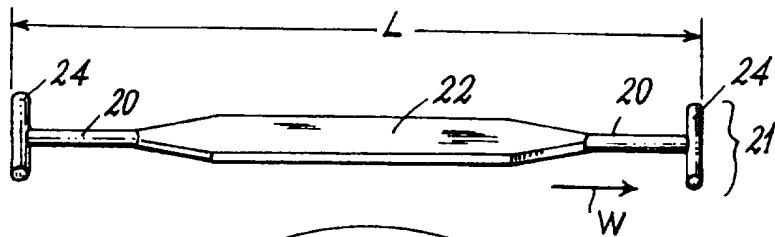


Fig. 3