



(12) 实用新型专利

(10) 授权公告号 CN 204424738 U

(45) 授权公告日 2015.06.24

(21) 申请号 201420863476.3

(22) 申请日 2014.12.31

(73) 专利权人 泰州市玉林动力机械有限公司

地址 225300 江苏省泰州市海陵区江州南路
319号

(72) 发明人 盛平 张露

(51) Int. Cl.

H02B 1/46(2006.01)

H02B 1/30(2006.01)

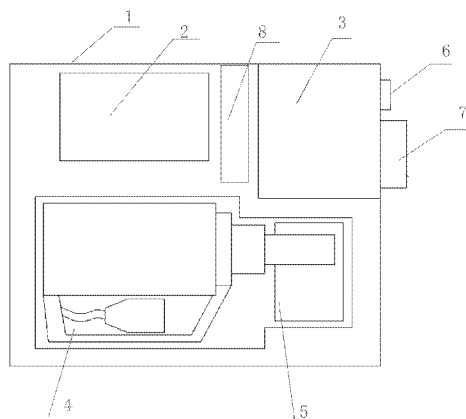
权利要求书1页 说明书1页 附图1页

(54) 实用新型名称

一种电启动装置箱

(57) 摘要

本实用新型提供了一种电启动装置箱,所述的箱体(1)内分布有电瓶腔室(2)、起电器腔室(3)、电机腔室(4)和充电器腔室(5),电瓶腔室(2)和起电器腔室(3)设置在箱体(1)的一侧,电机腔室(4)和充电器腔室(5)设置在箱体(1)的另一侧,在箱体(1)的外部设有充电电插座(6)和电机插座(7),充电电插座(6)和电机插座(7)与起电器连接。



1. 一种电启动装置箱,其特征是所述的箱体(1)内分布有电瓶腔室(2)、起电器腔室(3)、电机腔室(4)和充电器腔室(5),电瓶腔室(2)和起电器腔室(3)设置在箱体(1)的一侧,电机腔室(4)和充电器腔室(5)设置在箱体(1)的另一侧,在箱体(1)的外部设有充电电插座(6)和电机插座(7),充电电插座(6)和电机插座(7)与起电器连接。

2. 根据权利要求1所述的电启动装置箱,其特征是所述的电瓶腔室(2)与起电器腔室(3)之间设有海绵隔板(8)。

一种电启动装置箱

技术领域

[0001] 本实用新型涉及一种电启动装置箱。

背景技术

[0002] 目前的电启动箱只是用来放置电启动器,这样功能比较单一。

发明内容

[0003] 本实用新型提供了一种电启动装置箱,它将充电与放置电启动器功能结合在一起,使用比较方便。

[0004] 本实用新型采用了以下技术方案:一种电启动装置箱,所述的箱体内部分布有电瓶腔室、起电器腔室、电机腔室和充电器腔室,电瓶腔室和起电器腔室设置在箱体的一侧,电机腔室和充电器腔室设置在箱体的另一侧,在箱体的外部设有充电电插座和电机插座,充电电插座和电机插座与起电器连接。

[0005] 所述的电瓶腔室与起电器腔室之间设有海绵隔板。

[0006] 本实用新型具有以下有益效果:采用了以上技术方案后,本实用新型可以将充电设备与箱体结合在一起,既可以实现充电功能,又可以实现包装携带功能,同时使用也比较方便。

附图说明

[0007] 图1为本实用新型的结构示意图。

具体实施方式

[0008] 在图1中,本实用新型提供了一种电启动装置箱,所述的箱体1内分布有电瓶腔室2、起电器腔室3、电机腔室4和充电器腔室5,电瓶腔室2和起电器腔室3设置在箱体1的一侧,电机腔室4和充电器腔室5设置在箱体1的另一侧,在箱体1的外部设有充电电插座6和电机插座7,充电电插座6和电机插座7与起电器连接,所述的电瓶腔室2与起电器腔室3之间设有海绵隔板8。

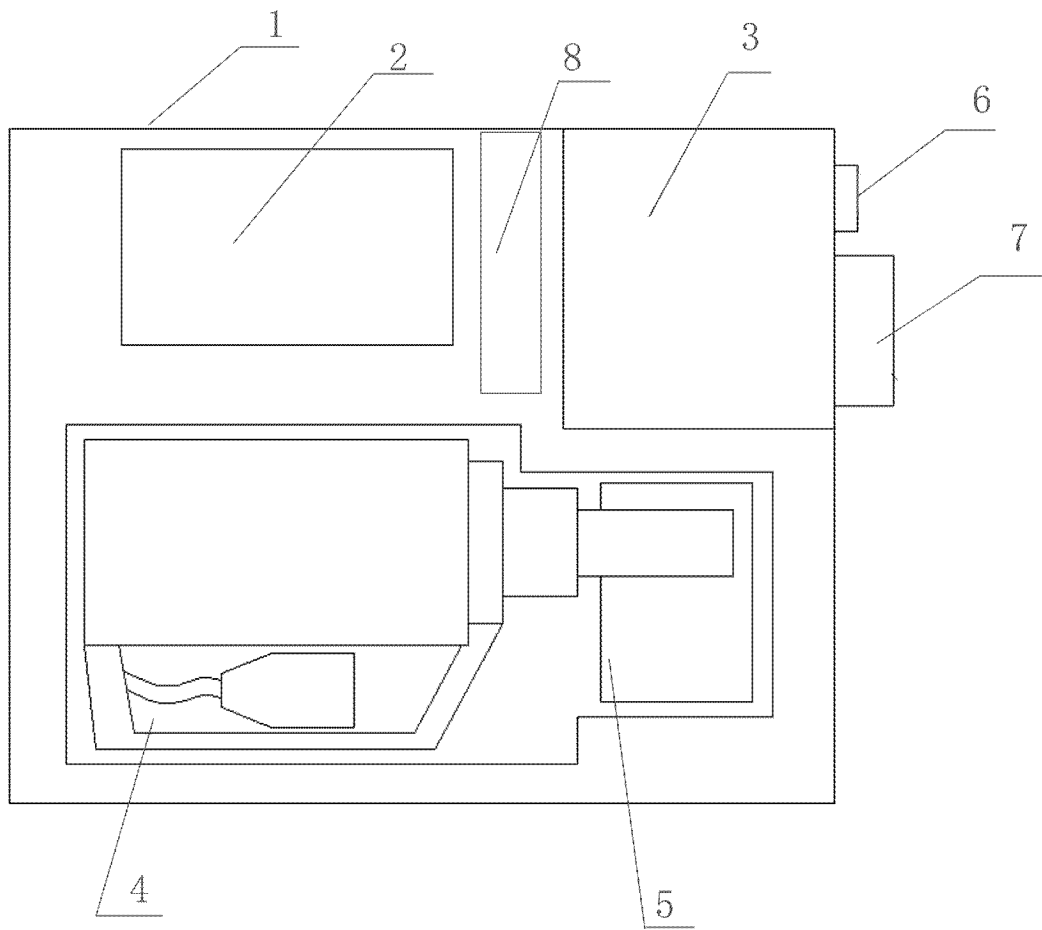


图 1