



(12) 发明专利申请

(10) 申请公布号 CN 102677643 A

(43) 申请公布日 2012. 09. 19

(21) 申请号 201210140660. 0

(22) 申请日 2012. 05. 09

(71) 申请人 绍兴文理学院

地址 312000 浙江省绍兴市越城区环城西路
508 号

申请人 吴福忠

(72) 发明人 吴福忠

(74) 专利代理机构 绍兴市越兴专利事务所

33220

代理人 王余粮

(51) Int. Cl.

E02B 15/10 (2006. 01)

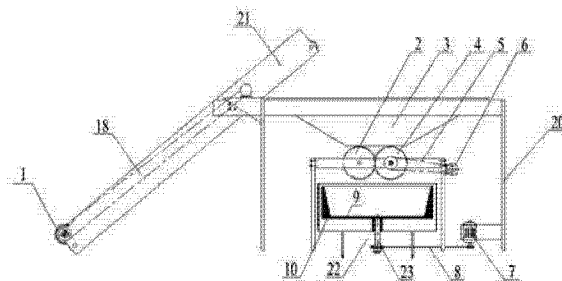
权利要求书 1 页 说明书 3 页 附图 2 页

(54) 发明名称

凤眼莲环保处理装置

(57) 摘要

本发明公开了一种凤眼莲环保处理装置,属于凤眼莲的环保处理技术领域。其特征在于:包括机架,在机架的一侧安装有支架,支架的一端设有切割刀片,切割刀片安装于第一传动轴上,第一传动轴通过第一链条与第一驱动电机联动连接,传送带安装于切割刀片下方,传送带安装于第二传动轴上,第二驱动电机通过第二链条与第二传动轴联动连接,在传送带的下方设有锥形漏斗,锥形漏斗安装于机架上,锥形漏斗的下方设有切割装置,在切割装置的下方安装有脱水装置。本发明可方便地在打捞船上安装使用,同时优化了切割装置和脱水装置的设计,兼具有快速打捞和处理效率高的优点,且脱水彻底,易于收集利用。



1. 一种凤眼莲环保处理装置,其特征在于:包括机架,在机架的一侧安装有支架,支架的一端设有切割刀片,切割刀片安装于第一传动轴上,第一传动轴通过第一链条与第一驱动电机联动连接,传送带安装于切割刀片下方,传送带安装于第二传动轴上,第二驱动电机通过第二链条与第二传动轴联动连接,在传送带的下方设有锥形漏斗,锥形漏斗安装于机架上,锥形漏斗的下方设有切割装置,在切割装置的下方安装有脱水装置。

2. 根据权利要求1所述的一种凤眼莲环保处理装置,其特征在于:第一传动轴安装于支架上,切割刀片安装于第一传动轴的左右两端。

3. 根据权利要求1所述的一种凤眼莲环保处理装置,其特征在于:所述的第一驱动电机、第二驱动电机分别安装于支架左右两侧的机架上。

4. 根据权利要求1所述的一种凤眼莲环保处理装置,其特征在于:支架倾斜地安装于机架的一侧,支架倾斜的角度为30-45度。

5. 根据权利要求1或4所述的一种凤眼莲环保处理装置,其特征在于:所述支架与机架之间为活动连接。

6. 根据权利要求1所述的一种凤眼莲环保处理装置,其特征在于:锥形漏斗安装于传送带输出端的下方。

7. 根据权利要求1所述的一种凤眼莲环保处理装置,其特征在于:所述切割装置采用经由电机驱动的一组或多组的切割刀片。

8. 根据权利要求1或7所述的一种凤眼莲环保处理装置,其特征在于:切割装置采用两组切割刀片,其中:第一刀片组和第二刀片组之间相互错开,第一刀片组与第一齿轮同轴安装,第二刀片组与第二齿轮同轴安装,第一齿轮与第二齿轮相啮合,第三驱动电机通过第三链条与第一齿轮联动连接。

9. 根据权利要求1所述的一种凤眼莲环保处理装置,其特征在于:脱水装置采用网孔脱水滚筒。

10. 根据权利要求1或9所述的一种凤眼莲环保处理装置,其特征在于:脱水装置采用可拆卸式的网孔脱水滚筒,包括可移出网孔脱水滚筒、固定网孔脱水滚筒、转动轴,其中,可移出网孔脱水滚筒安装于固定网孔脱水滚筒的内侧,转动轴安装于固定网孔脱水滚筒的下方,第四驱动电机通过皮带与转动轴联动连接。

凤眼莲环保处理装置

[0001] 技术领域：

本发明涉及一种凤眼莲环保处理装置，属于凤眼莲的环保处理技术领域。

[0002] 背景技术：

凤眼莲（俗称水葫芦）具有强大的繁殖能力，且作为外来入侵物种在我国缺乏天敌制约，导致其在南方水域快速蔓延。大量的凤眼莲漂集于河道湖面，堵塞河道，影响航运，阻碍排灌，在汛期阻碍水流，并降低水产品产量、质量，严重影响运输业、旅游业和水产养殖业的发展。

[0003] 目前，凤眼莲的处理方法有以下两种：一是依靠人工打捞的方法，其缺点是不仅劳动强度大，而且速度太慢，特别是凤眼莲大面积生长时，很难达到预期的效果。二是采用化学防治的方法进行处理，其缺点是会对水域生态系统造成很大的危害，造成环境影响。因此，研发一种凤眼莲环保化处理装置，实现大面积凤眼莲的快速打捞和环保化处理，是目前急需解决的技术问题。

[0004] 发明内容：

本发明的目的是提供一种凤眼莲环保处理装置，能够实现成片凤眼莲的切割以及收集、粉碎、脱水等处理。

[0005] 为实现上述目的，本发明采取的技术方案如下：

一种凤眼莲环保处理装置，其特征在于：包括机架，在机架的一侧安装有支架，支架的一端设有切割刀片，切割刀片安装于第一传动轴上，第一传动轴通过第一链条与第一驱动电机联动连接，传送带安装于切割刀片下方，传送带安装于第二传动轴上，第二驱动电机通过第二链条与第二传动轴联动连接，在传送带的下方设有锥形漏斗，锥形漏斗安装于机架上，锥形漏斗的下方设有切割装置，在切割装置的下方安装有脱水装置。

[0006] 进一步地设置在于：

第一传动轴安装于支架上，切割刀片安装于第一传动轴的左右两端，具有更好的切割、输送效果。

[0007] 所述的第一驱动电机、第二驱动电机分别安装于支架左右两侧的机架上，方便安装，以及方便地使本装置安装于打捞船及其他水面装置上。

[0008] 支架倾斜地安装于机架的一侧，支架倾斜的角度为 30-45 度。所述支架与机架之间为活动连接。可方便的根据水面深度和凤眼莲的分布来调节处理角度和传输角度。

[0009] 锥形漏斗安装于传送带输出端的下方。

[0010] 所述切割装置采用经由电机驱动的一组或多组的切割刀片。更进一步地，切割装置采用两组切割刀片，其中：第一刀片组和第二刀片组之间相互错开，第一刀片组与第一齿轮同轴安装，第二刀片组与第二齿轮同轴安装，第一齿轮与第二齿轮相啮合，第三驱动电机通过第三链条与第一齿轮联动连接。可以获得更好的切割破碎效果。

[0011] 脱水装置采用网孔脱水滚筒。更进一步地，脱水装置采用可拆卸式的网孔脱水滚筒，包括可移出网孔脱水滚筒、固定网孔脱水滚筒、转动轴，其中，可移出网孔脱水滚筒安装于固定网孔脱水滚筒的内侧，转动轴安装于固定网孔脱水滚筒的下方，第四驱动电机通过

皮带与转动轴联动连接。可以获得更好脱水效果,以及方便地收集凤眼莲残渣,加工成饲料。

[0012] 本发明具有以下有益效果:

1、本发明的凤眼莲环保处理装置,能够实现成片凤眼莲的切割以及收集、粉碎、脱水等处理,经脱水后的凤眼莲,可加工成动物饲料使用,实现了凤眼莲的环保化利用。

[0013] 2、优化了切割装置和脱水装置的设计,兼具有快速打捞和处理效率高的优点,

3、本发明的凤眼莲环保处理装置,可方便地在打捞船上安装使用,且脱水彻底,易于收集利用。便于大规模推广使用,从而有效针对凤眼莲的生长特点,可以实现大面积凤眼莲的快速打捞和环保化处理。

[0014] 以下结合附图和具体实施方式对本发明作进一步说明。

[0015] 附图说明:

图 1 为本发明的正面结构示意图;

图 2 为本发明的侧面结构示意图;

图 3 为本发明的俯视状态示意图。

[0016] 图中标号:切割刀片 1、第二齿轮 2、锥形漏斗 3、第一齿轮 4、第三链条 5、第三驱动电机 6、第四驱动电机 7、皮带 8、可移出网孔脱水滚筒 9、固定网孔脱水滚筒 10、第二驱动电机 11、第二链条 12、第二传动轴 13、第二刀片组 14、第一刀片组 15、传送带 16、第一驱动电机 17、第一链条 18、第一传动轴 19、机架 20、支架 21、网孔脱水滚筒 22、转动轴 23。

[0017] 具体实施方式:

结合图 1、图 2、图 3 所示,本发明的凤眼莲环保处理装置,包括机架 20,在机架 20 的一侧安装有支架 21,支架 21 的一端设有切割刀片 1,切割刀片 1 安装于第一传动轴 19 上,本实施例中,第一传动轴 19 安装于支架 21 上,切割刀片 1 安装于第一传动轴 19 的左右两端,第一传动轴 19 通过第一链条 18 与第一驱动电机 17 联动连接,传送带 16 安装于切割刀片 1 下方,传送带 16 安装于第二传动轴 13 上,第二驱动电机 11 通过第二链条 12 与第二传动轴 13 联动连接,作为优选方案,所述的第一驱动电机 17、第二驱动电机 11 分别安装于支架 21 左右两侧的机架 20 上。本实施例中,支架 21 是倾斜地安装于机架 20 的一侧,支架 21 倾斜的角度控制在 30-45 度(相对于水平位置角度),支架 21 与机架 20 之间可以是固定连接或活动连接,较优的是,支架 21 与机架 20 之间采用活动连接,这样,可以根据不同地区以及不同凤眼莲生长情况,来调节支架 21 与机架 20 的角度,从而调整切割刀片 1 和传送带 16,获得最佳工作状态。在传送带 16 输出端的下方(即远离切割刀片的一端)设有锥形漏斗 3,锥形漏斗 3 安装于机架 20 上,锥形漏斗 3 的下方设有切割装置,切割装置可采用经由电机驱动的一组或多组的切割刀片,本实施例中,切割装置优选采用两组切割刀片,第一刀片组 15 和第二刀片组 14 之间相互错开,从而获得更好的切割效果。第一刀片组 15 与第一齿轮 4 同轴安装,第二刀片组 14 与第二齿轮 2 同轴安装,第一齿轮 4 与第二齿轮 2 相啮合,第三驱动电机 6 通过第三链条 5 与第一齿轮 4 联动连接。在切割装置的下方安装有脱水装置,脱水装置采用网孔脱水滚筒 22,网孔脱水滚筒 22 通过皮带 8 与第四驱动电机 7 联动连接。本实施例中,网孔脱水滚筒 22 优选采用可拆卸式结构,包括可移出网孔脱水滚筒 9、固定网孔脱水滚筒 10、转动轴 23,其中,可移出网孔脱水滚筒 9 安装于固定网孔脱水滚筒 10 的内侧,转动轴 23 安装于固定网孔脱水滚筒 9 的下方,第四驱动电机 7 通过皮带 8 与转动轴 23

联动连接,第四驱动电机 7 安装于机架 20 上。可移出网孔脱水滚筒 9 在脱水完毕后,可方便地将凤眼莲残渣取出并收集用于饲料生产等。

[0018] 本发明的工作原理如下:

将本装置安装在打捞船或其他水上移动设备的前端,然后,根据水面情况以及凤眼莲的高度,调节支架 21 的安装角度,使切割刀片 1 置于生长凤眼莲的水面上。在打捞船向前行进的同时,第一驱动电机 17 通过第一链条 18 将动力传递至第一传动轴 19,在第一传动轴带动下,左右两把切割刀片 1 将成片的凤眼莲切断。此时,第二驱动电机 11 通过第二链条 12 将动力传递至第二传动轴 13,带动传送带 16 转动,将位于左右切割刀片 1 中间部分的凤眼莲输送到锥形漏斗 3 中。从锥形漏斗 3 输出的凤眼莲,进入到锥形漏斗 3 下方的切割装置被切割破碎,在第三驱动电机 6 的驱动下,通过第三链条 5 将动力传递至第一齿轮 4 的安装轴上,使第一齿轮 4 和第二齿轮 2 反向旋转,进而带动与第一齿轮 4 和第二齿轮 2 同轴安装的第一刀片组 15 和第二刀片组 14 反向旋转。凤眼莲被切割粉碎,并输入至下方的脱水装置。脱水装置中,第四驱动电机 7 通过皮带 8 将动力传递至固定网孔脱水滚筒 10 的转动轴 23 上,带动固定网孔滚筒 10 和可移出网孔滚筒 9 高速旋转,将切割粉碎后的凤眼莲进行脱水。脱水后的凤眼莲残渣可通过将可移出网孔脱水滚筒 9 取出而收集。经脱水后的凤眼莲,可加工成动物饲料使用,实现了凤眼莲的环保化利用。本发明的优点是:可方便地在打捞船只上安装使用,同时优化了切割装置和脱水装置的设计,兼具有快速打捞和处理效率高的优点,且脱水彻底,易于收集利用。

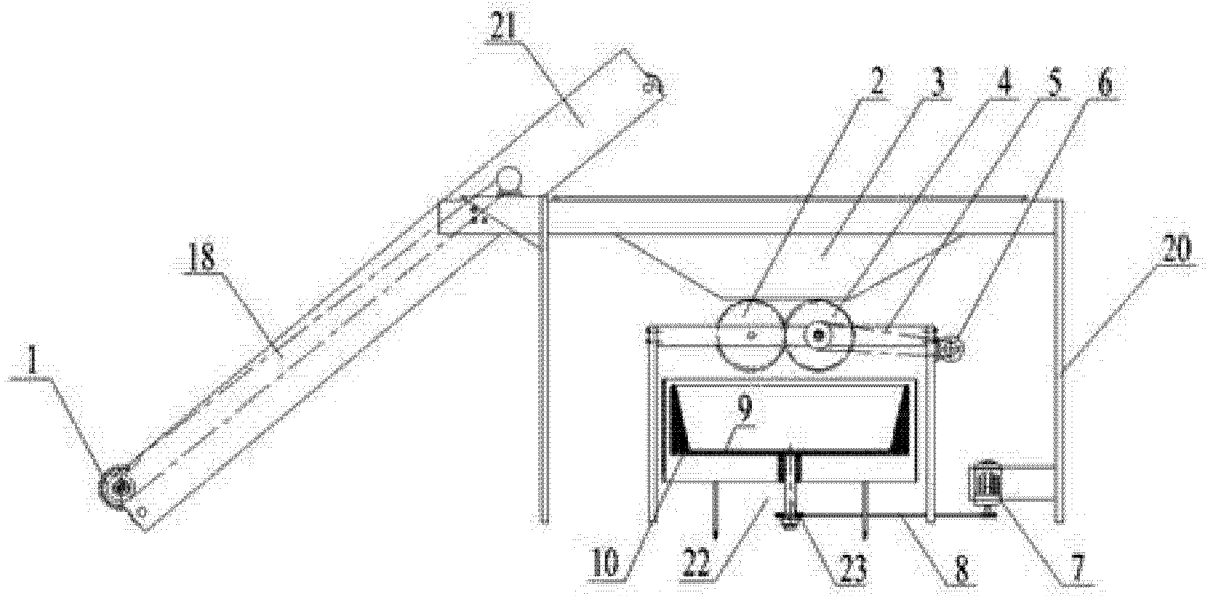


图 1

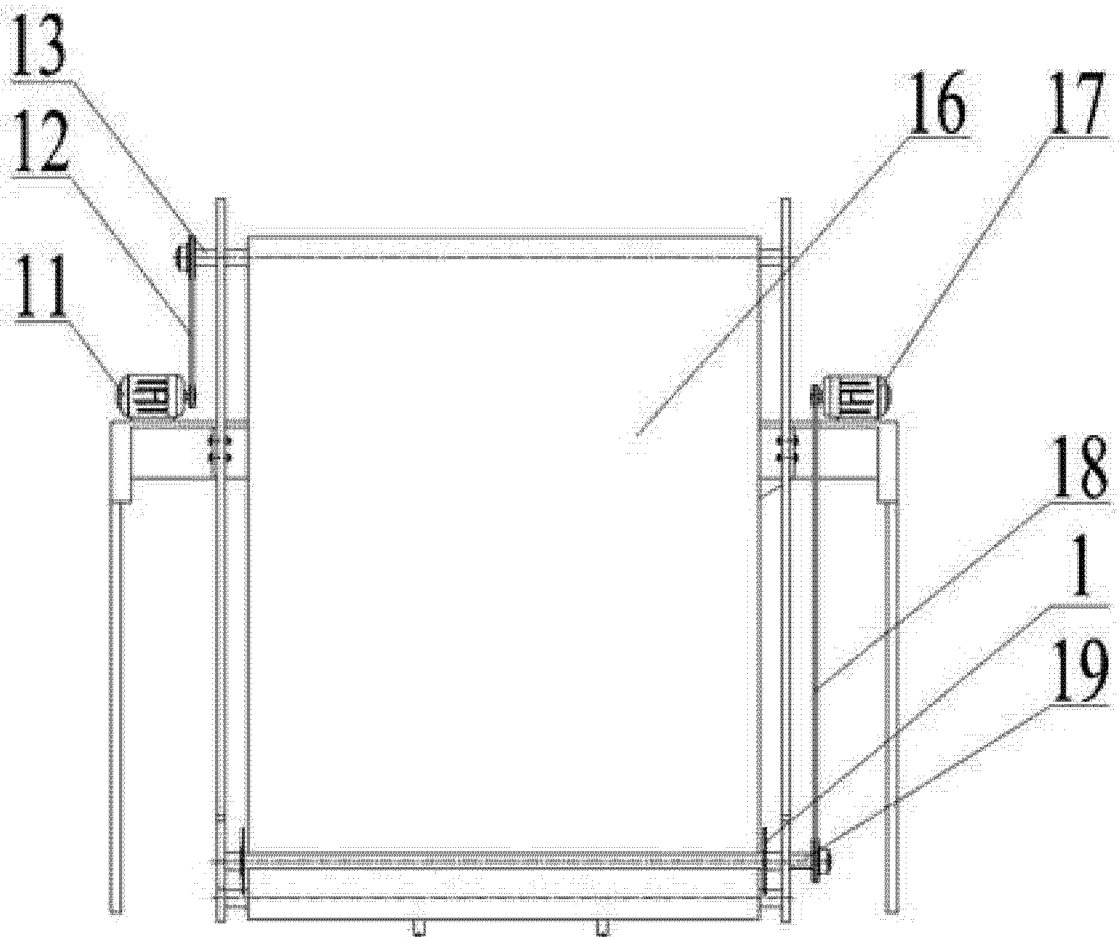


图 2

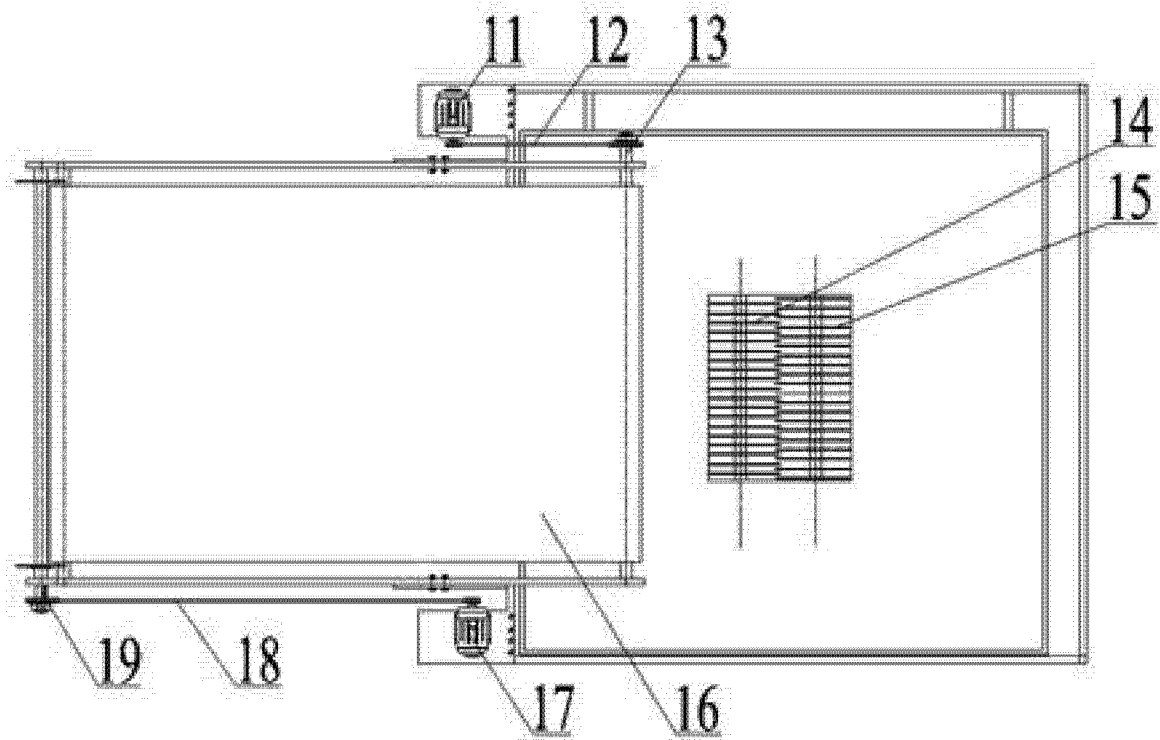


图 3