



ÚŘAD PRO VYNÁLEZY
A OBJEVY

POPIS VYNÁLEZU

K AUTORSKÉMU OSVĚDČENÍ

201 236

(11) (B1)

(61)

(23) Výstavní priorita
(22) Přihlášeno 18 05 78
(21) PV 3212-78

(51) Int. Cl.³
F 16 C 19/18

(40) Zveřejněno 29 02 80
(45) Vydáno 01 03 83

(75)
Autor vynálezu BALŠÍK JOSEF ing.,
HULKA JINDŘICH a
JANGL KAREL ing., BRNO

(54) Plnicí otvor kuličkového ložiska s kosoúhlým stykem

1

Vynález se týká plnicího otvoru kuličkového ložiska s kosoúhlým stykem, zejména dvouřadého.

Kuličková, zejména dvouřadá ložiska s kosoúhlým stykem mají na čele vnitřního a vnějšího kroužku plnicí otvor, což jsou dvě vybrání zasahující až do blízkosti styčné kružnice přilehlých oběžných drah. Vybrání u vnějšího kroužku mívá obvykle tvar žlábků, který má v příčném řezu poloměr o něco větší, než je poloměr kuličky. Dno tohoto žlábků přechází do oběžné dráhy obloukem, takže vzniká pozvolný, prostorový pronik těchto dvou ploch ve vzdálenosti od přilehlého čela kroužku menší, než je vzdálenost styčné kružnice oběžné dráhy s kuličkami od tohoto čela kroužku. Táhlý pronik uvedených ploch s sebou přináší potíže spočívající v tom, že délka tohoto žlábků měřená od přilehlého čela kroužku k přechodu do přilehlé oběžné dráhy, je značně ovlivňovaná deformacemi kroužků při jejich tepelném zpracování. Pro dosažení úzké výrobní tolerance délky tohoto žlábků se tyto obvykle brousí po jejich předpracování a tepelném zpracování. Broušení žlábků je však operace časově náročná a drahá, vyžadující vývoj speciálních broušicích strojů. Pokud se žlábků plnicích otvorů vnějších kroužků nebrousí, je zapotřebí provádět rozměřování vnějších kroužků podle délky žlábků a jejich párování s vnitřními kroužky, což zvyšuje nároky na pracnost, zvětšuje počet nespárovatelných kroužků a přináší organizační potíže.

Jiné provedení žlábků plnicího otvoru vnějšího kroužku dvouřadých kuličkových ložisek

201 236

je zhotoveno za měkka a má rovný pronik do oběžné dráhy. Z hlediska výroby je toto provedení plnicího otvoru velmi jednoduché, ale má nevýhodu v tom, že pronik plnicího otvoru do oběžné dráhy vytváří hranu, která svou délkou dává větší předpoklad pro vypadnutí kuličky do plnicího otvoru a je zároveň příčinou poškození kuliček při montáži ložiska.

Uvedené nevýhody do značné míry odstraňuje plnicí otvor kuličkového ložiska podle vynálezu. Podstatou tohoto vynálezu je to, že vybrání plnicího otvoru alespoň na jednom kroužku ložiska přechází do příslušné oběžné dráhy valivých tělísek v jejím nejhlubším bodě od bližšího čela tohoto kroužku čarou, která svírá nanejvýš ostrý úhel s přímkou vedenou bodem kolmo na osu ložiska, přičemž průmět vybrání do roviny kolmé na přímkou vedenou bodem a proložené osou ložiska je v části dosahující do oběžné dráhy valivých tělísek tvořen obloukem.

Vzhledem k malé nutné hloubce vybrání plnicího otvoru podle vynálezu je cyklový čas velmi krátký, což je ekonomicky výhodné. Plnicí otvor podle vynálezu není ovlivňován deformacemi kroužků při tepelném zpracování a má výhodu v tom, že výběh vybrání plnicího otvoru do oběžné dráhy měřený v největší hloubce od čela kroužku, z něhož toto vybrání vychází, je pouze jeden bod, což přispívá ke zvýšení spolehlivosti ložiska proti vypadnutí kuličky. Z hlediska ekonomie je toto provedení nejvýhodnější, protože k jeho výrobě není zapotřebí speciální brusky, ale postačí vrtačka nebo frézka a jednoduchý nástroj, zejména upravený vrták. K výhodám vynálezu je možno počítat i to, že ve srovnání s klasickým provedením žlábků vkladacího otvoru se plnicí otvor ložiska podle vynálezu obrábí za měkka.

Vynález je dále vysvětlen na příkladu provedení vybrání plnicího otvoru podle vynálezu, kde na přiloženém výkrese představuje obr. 1 částečný nárysný řez vnějším kroužkem dvouřadého kuličkového ložiska s kosoúhlým stykem a s průsečíkem os styku vně ložiska a na obr. 2 je znázorněn půdorysný pohled na vnější kroužek ložiska.

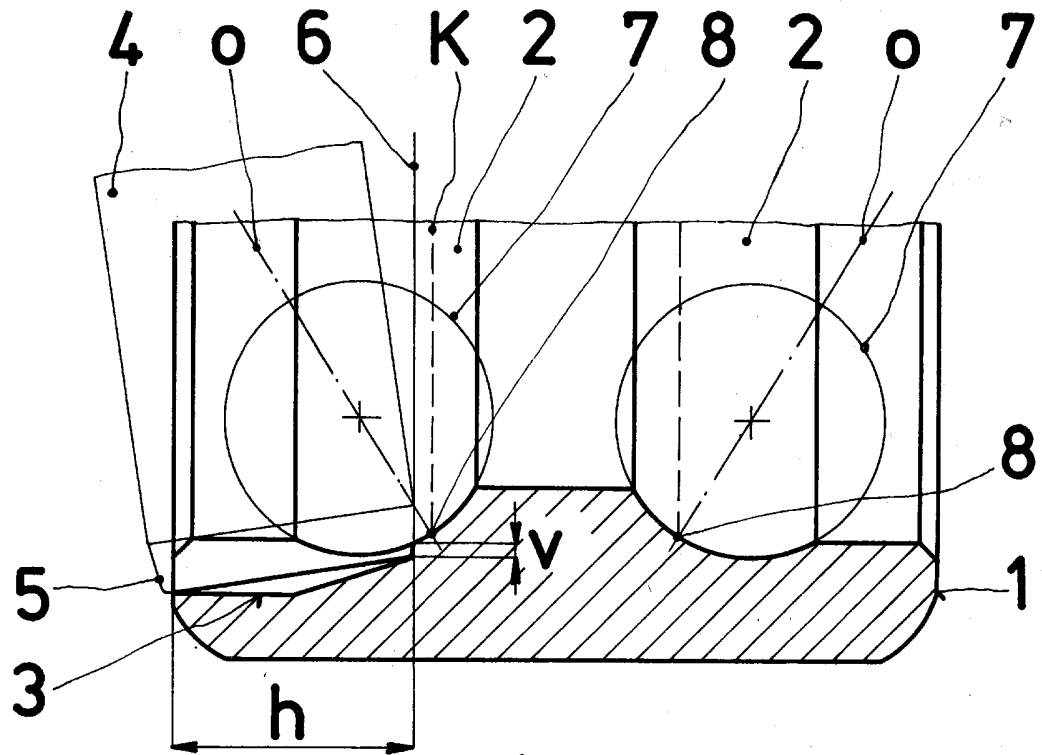
Na vnějším kroužku 1 jsou vytvořeny oběžné dráhy 2, které jsou vytvořeny na vnitřním plášti vnějšího kroužku 1 a jsou vzájemně rovnoběžné. Po oběžných drahách 2 se při funkci odvalují kuličky 7, které se oběžných drah 2 vnějšího kroužku 1 a oběžných drah nezakresleného vnitřního kroužku dotýkají v bodech styku 8. Přímkou, které prochází body styku 8 vnějšího kroužku 1 a nezakresleného vnitřního kroužku, se označují jako osy styku 0 a protínají se v tomto případě vně ložiska. Na vnějším kroužku 1 je vytvořeno jedno vybrání 3 plnicího otvoru, které je ve tvaru mělkého slepého otvoru. Toto vybrání 3 zasahuje do jedné oběžné dráhy 2 a jeho plášť je přerušen otevřením přilehlého čela vnějšího kroužku 1. Nejvzdálenější bod 6 vybrání 3 plnicího otvoru od čela, do kterého je toto vybrání 3 otevřeno, je vzdálen o vzdálenost h, která je menší než vzdálenost styčné kružnice k od téhož čela vnějšího kroužku 1. Styčnou kružnici k představuje spojnice všech bodů styku 8 na této oběžné dráze 2. Vybrání 3 je vyvrtáno vrtákem 4, jehož funkční konec je upraven do tvaru komolého kuželu 5, jehož tvořící přímka v krajní poloze vrtáku 4 a v nejvzdálenějším bodě 6 vybrání 3 od přilehlého čela vnějšího kroužku 1 je totožná s přímkou, vedenou kolmo k ose vnějšího kroužku 1. Hloubka v vybrání 3 měřená na tvořící přímce v nejvzdálenějším bodě 6 vybrání 3 od přilehlého čela vnějšího kroužku 1 může být co nejmenší, ale nejméně taková, aby překryla deformace vnějšího kroužku 1 po jeho tepelném zpracování. Průmět vybrání 3 do

roviny kolmé k přímce vedené nejvzdálenějším bodem 6 vybrání 3 a proložené osou ložiska je v části zasahující do oběžné dráhy 2 tvořen obloukem.

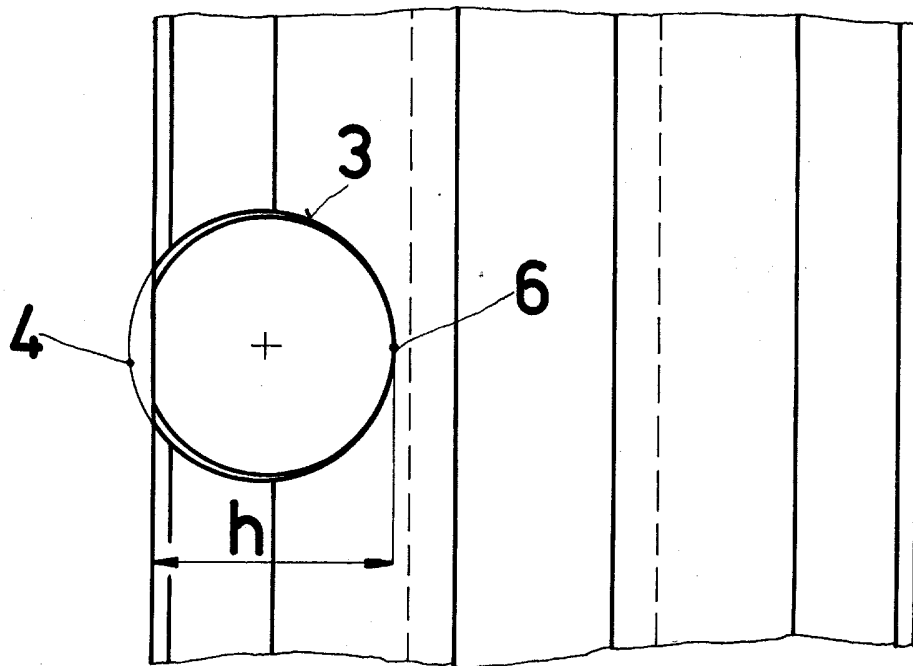
P Ř E D M Ě T V Y N Á L E Z U

Plnicí otvor kuličkového ložiska s kosouhlým stykem, tvořený dvěma vybráními, z nichž jedno je na vnějším a druhé na vnitřním kroužku ložiska, přičemž plnicí otvor má průměr dostačující k průchodu valivých tělísek a vychází z čel kroužků a přechází svými vybráními do oběžných drah ve vzdálenosti od těchto čel kroužků, která je menší než vzdálenost styčných kružnic příslušných oběžných drah s kuličkami od těchto čel kroužků, vyznačený tím, že vybrání (3) plnicího otvoru alespoň na jednom kroužku (1) ložiska přechází do příslušné oběžné dráhy (2) valivých tělísek v jejím nejhlubším bodě (6) od bližšího čela tohoto kroužku (1) čarou, která svírá nanejvýš ostrý úhel s přímkou, vedenou bodem (6) kolmo na osu ložiska, přičemž průmět vybrání (3) do roviny kolmé na přímkou vedenou bodem (6) a proložené osou ložiska je v části dosahující do oběžné dráhy (2) valivých tělísek tvořen obloukem.

2 výkresy



Obr. 1



Obr. 2