

## (12) 实用新型专利

(10) 授权公告号 CN 202000833 U

(45) 授权公告日 2011. 10. 05

(21) 申请号 201120007225. 1

(22) 申请日 2011. 01. 12

(73) 专利权人 王晨

地址 116000 辽宁省大连市开发区松岚村  
(大连市开发区第一中学)

(72) 发明人 王晨

(51) Int. Cl.

*E06B 3/36* (2006. 01)

*E05C 17/54* (2006. 01)

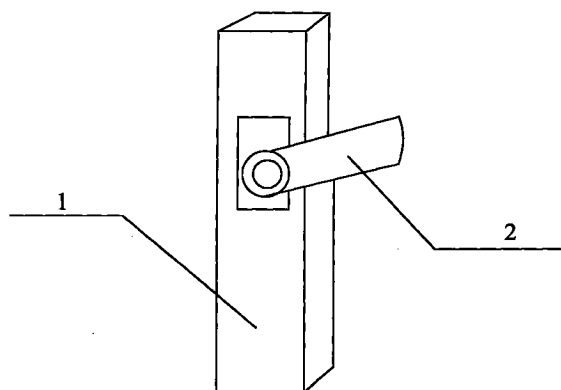
权利要求书 1 页 说明书 1 页 附图 1 页

(54) 实用新型名称

门框

(57) 摘要

本实用新型门框,包括框体,在门框远离合页的一边设有凹槽,并在凹槽内的底端轴连接凸块。使用时,可将凹槽内的凸块掰出,使之垂直于门框该边,即可防止门自动关上。本实用新型具有结构简单、使用方便等优点,更加方便人们使用。



1. 一种门框,包括框体(1),其特征是:在门框远离合页的一边设有凹槽,并在凹槽内的底端轴连接凸块(2)。

## 门框

[0001] 技术领域 本实用新型涉及一种门框,尤其是一种能够防止自动关门的门框。

[0002] 背景技术 众所周知,在日常生活中,经常出现在不经意间,门被风吹关上的现象,给人们带来了不便。

[0003] 发明内容 本实用新型的目的在于提供一种门框,以防止门自动关上。

[0004] 本实用新型门框,包括框体,在门框远离合页的一边设有凹槽,并在凹槽内的底端轴连接凸块。

[0005] 采用上述结构后,使用时,可将凹槽内的凸块掰出,使之垂直于门框该边,即可防止门自动关上。

[0006] 本实用新型的优点是:结构简单、使用方便,更加方便人们使用。

[0007] 附图说明 图1为本实用新型的立体示意图。

[0008] 具体实施方式 在图1所示的门框的立体示意图中,包括框体1,在门框远离合页的一边设有凹槽,并在凹槽内的底端轴连接凸块2。

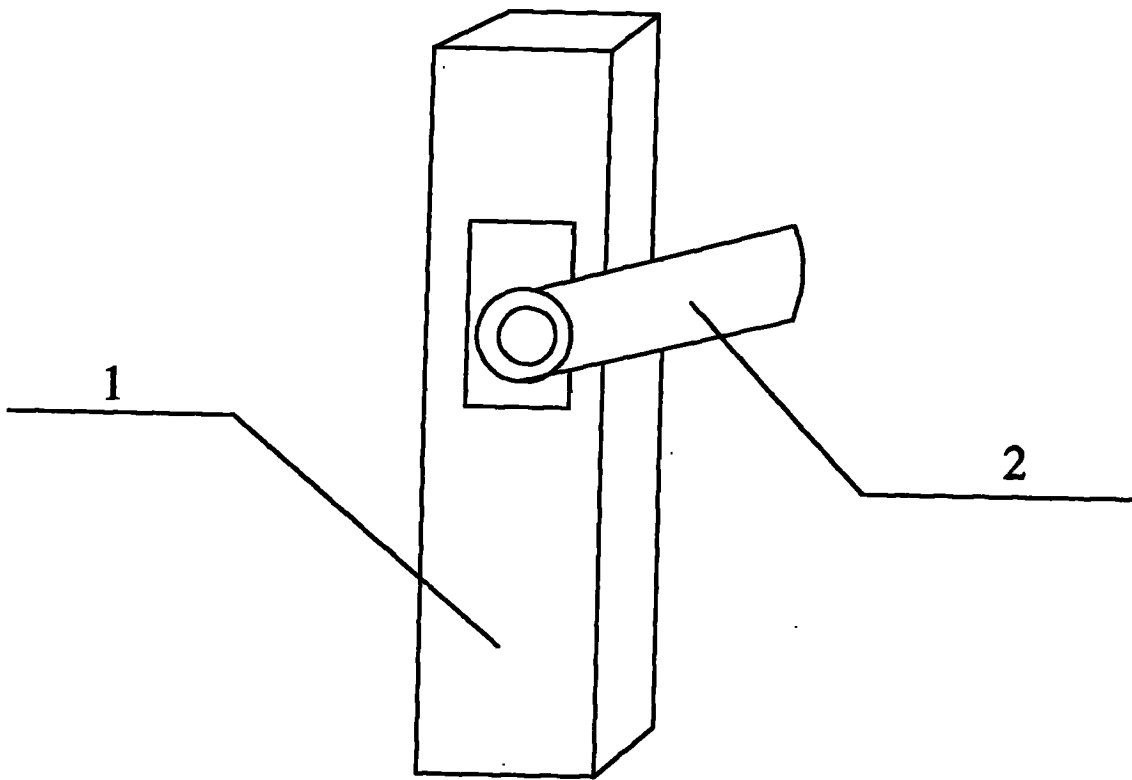


图 1