



## (12)实用新型专利

(10)授权公告号 CN 207685767 U

(45)授权公告日 2018.08.03

(21)申请号 201721809757.0

(22)申请日 2017.12.22

(73)专利权人 王笑利

地址 318020 浙江省台州市黄岩区南城街道民建村2号

(72)发明人 王笑利

(74)专利代理机构 台州市中唯专利事务所(普通合伙) 33215

代理人 潘浙军

(51) Int. Cl.

E01H 1/08(2006.01)

(ESM)同样的发明创造已同日申请发明专利

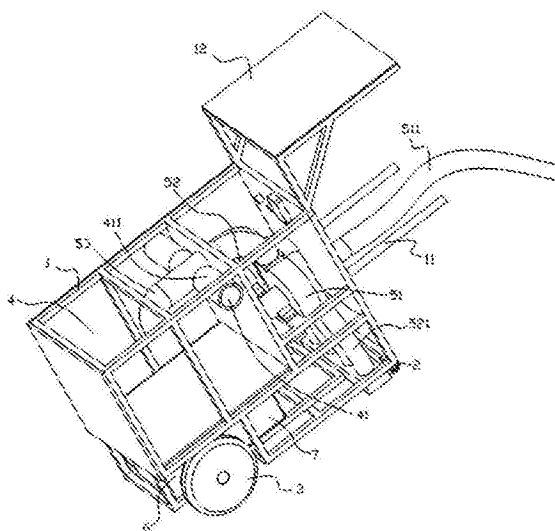
权利要求书1页 说明书2页 附图2页

### (54)实用新型名称

一种多用途垃圾清扫车

### (57)摘要

本实用新型公开了一种多用途垃圾清扫车,包括车架和前后轮,车架上设有清扫装置和一垃圾收集箱,所述清扫装置包括两风机,其中一个风机的进口设置在车架前侧并与一可伸缩的柔性吸管连接,另一个风机进口则通过多根下吸管伸到车架底部,所述两风机的出口通过共同的排污管道连接所述垃圾收集箱,所述垃圾收集箱上至少设有一个与外接连通的外排口,外排口中设置有过滤器。本实用新型设计不仅适用于小街小巷当中的垃圾清扫,同样也适用于草坪的垃圾清扫,具有一车多用的特点,不仅可降低清扫设备的购置成本,同时可有效降低人力成本和工作强度。



1. 一种多用途垃圾清扫车,包括车架和前后轮,车架上设有清扫装置和一垃圾收集箱,其特征在于:所述清扫装置包括两风机,其中一个风机的进口设置在车架前侧并与一可伸缩的柔性吸管连接,另一个风机进口则通过多根下吸管伸到车架底部,所述两风机的出口通过共同的排污管道连接所述垃圾收集箱,所述垃圾收集箱上至少设有一个与外接连通的外排口,外排口中设置有过滤器。

2. 如权利要求1所述的多用途垃圾清扫车,其特征在于:所述后轮设置为大驱动轮,前轮为小从动轮,所述大驱动轮由电机或发动机带动。

3. 如权利要求2所述的多用途垃圾清扫车,其特征在于:所述车架底部设有为电机和风机提供电力的蓄电池。

4. 如权利要求1或2所述的多用途垃圾清扫车,其特征在于:所述车架前侧设置有手推拉手。

5. 如权利要求4所述的多用途垃圾清扫车,其特征在于:所述车架前侧在手推拉手顶部设有遮风挡雨的顶罩。

6. 如权利要求2所述的多用途垃圾清扫车,其特征在于:所述车架前侧设有风机、电机的控制开关。

## 一种多用途垃圾清扫车

### 技术领域

[0001] 本发明涉及一种清洁设备,具体是一种多用途垃圾清扫车。

### 背景技术

[0002] 在现实生活中,垃圾(包括自然垃圾和生活垃圾)随处可见,且随着人们生活水平的提高,物质需求日益丰富,产生的生活垃圾也越来越多,这使得不管是道路上还是草坪中,如果不进行定时清扫,垃圾将以肉眼可见的速度增长着。

[0003] 目前,街道垃圾和草坪垃圾的清扫方式是完全不同的,其中街道垃圾一般是利用大型的垃圾清扫车进行,且其只能适用于比较宽的路面,对于小巷小道的垃圾清扫则不适用,而草坪垃圾清扫因考虑到对草坪的保护,目前依然采用最原始的人力进行捡取,不仅人力成本高,劳动强度大,而最重要的是工作效率很低,根本难以满足实际的垃圾清扫需要。

### 发明内容

[0004] 针对上述问题,本发明设计了一种多用途垃圾清扫车,其不仅适用于小街小巷当中的垃圾清扫,同样也适用于草坪的垃圾清扫,具有一车多用的特点,不仅可降低清扫设备的购置成本,同时可有效降低人力成本和工作强度。

[0005] 为实现上述目的,本发明采用以下技术方案:

[0006] 一种多用途垃圾清扫车,包括车架和前后轮,车架上设有清扫装置和一垃圾收集箱,其特征在于:所述清扫装置包括两风机,其中一个风机的进口设置在车架前侧并与一可伸缩的柔性吸管连接,另一个风机进口则通过多根下吸管伸到车架底部,所述两风机的出口通过共同的排污管道连接所述垃圾收集箱,所述垃圾收集箱上至少设有一个与外接连通的外排口,外排口中设置有过滤器。

[0007] 进一步的,上述后轮设置为大驱动轮,前轮为小从动轮,所述大驱动轮由电机或发动机带动。

[0008] 进一步的,上述车架底部设有为电机和风机提供电力的蓄电池。

[0009] 进一步的,上述车架前侧设置有手推拉手。

[0010] 进一步的,上述车架前侧在手推拉手顶部设有遮风挡雨的顶罩。

[0011] 进一步的,上述车架前侧设有风机、电机的控制开关。

[0012] 本发明的清扫装置包括有双风机结构,其中一个风机进口连接一可伸缩的柔性吸管,在实际中可将柔性吸管伸入草坪进行垃圾清扫,而另一个风机的进口则通过多根下吸管伸到车架底部,在使用中可随清扫车的移动而对街道地面进行清扫,而两风机的出口通过共同的排污管道连接垃圾收集箱,将两风机吸进来的垃圾送往垃圾收集箱,以完成垃圾的清扫收集,同时,为保证垃圾收集箱中气压的平衡,所述垃圾箱上至少设有一个与外界连通的外排口,并在外排口上安装过滤器,以避免粉尘外排而造成环境污染。

[0013] 在实际清扫中,两风机可单独作业分别适用于草坪垃圾清扫和街道垃圾清扫,当然两风机也可以一起作业,同时进行草坪垃圾清扫和街道垃圾清扫。

[0014] 本发明清扫车实现了一车多用,不仅可降低清扫设备的购置成本,同时可有效降低人力成本和工作强度。

[0015] 在此,为方便车辆移动,同时也为了减轻作业者的劳动强度,所述后轮设置为大驱动轮,前轮为小从动轮,所述大驱动轮由电机或发动机带动。

[0016] 在此,为便于控制清扫车,所述车架前侧设置有手推拉手,同时车架前侧在手推拉手顶部设有遮风挡雨的顶罩,并在手推拉手附近的车架前侧设有风机、电机的控制开关,以方便作业者的操作使用。

### 附图说明

[0017] 图1、本发明的立体结构示意图;

[0018] 图2、本发明的正视图;

[0019] 图3、本发明的俯视图。

### 具体实施方式

[0020] 如图1-3所示,一种多用途垃圾清扫车,包括车架1、前轮2和后轮3,车架1上设有清扫装置和一垃圾收集箱4。

[0021] 所述清扫装置包括两风机51、52。其中风机51的进口设置在车架1前侧并与一可伸缩的柔性吸管511连接,在实际中可将柔性吸管511伸入草坪内进行垃圾清扫。另一个风机52进口则通过多根下吸管521伸到车架1底部,在使用中可随清扫车的移动而对街道地面进行清扫。所述两风机51、52的出口通过共同的排污管道53连接所述垃圾收集箱4,以完成垃圾的清扫收集,同时,为保证垃圾收集箱4中气压的平衡,所述垃圾收集箱4上至少设有一个与外接连通的外排口41,在本实施例中外排口41设置为两个,在实际中根据需要设定相应的数目,外排口41中设置有过滤器411,以避免粉尘外排而造成环境污染。

[0022] 在实际清扫中,两风机51、52可单独作业分别适用于草坪垃圾清扫和街道垃圾清扫,当然两风机51、52也可以一起作业,同时进行草坪垃圾清扫和街道垃圾清扫。

[0023] 在此,为方便车辆移动,同时也为了减轻作业者的劳动强度,所述后轮3设置为大驱动轮,前轮2为小从动轮,所述大驱动轮3由电机6或发动机带动,所述电机6和风机51、52由位于车架1底部的蓄电池7提供电力。

[0024] 在此,为便于控制清扫车,所述车架1前侧设置有手推拉手11,同时车架1前侧在手推拉手11顶部设有遮风挡雨的顶罩12,并在手推拉手11附近的车架1前侧设有风机51、52、电机6的控制开关8,以方便作业者的操作使用。

[0025] 综上,本发明设计的一种多用途垃圾清扫车,其不仅适用于小街小巷当中的垃圾清扫,同样也适用于草坪的垃圾清扫,具有一车多用的特点,不仅可降低清扫设备的购置成本,同时可有效降低人力成本和工作强度。

[0026] 以上所述,仅是本发明的较佳实施方式,并非对本发明作任何形式上的限制,凡是依据本发明的技术原理对以上实施例所做的任何简单修改、等同变化或修饰,仍属于本发明技术方案的范围。

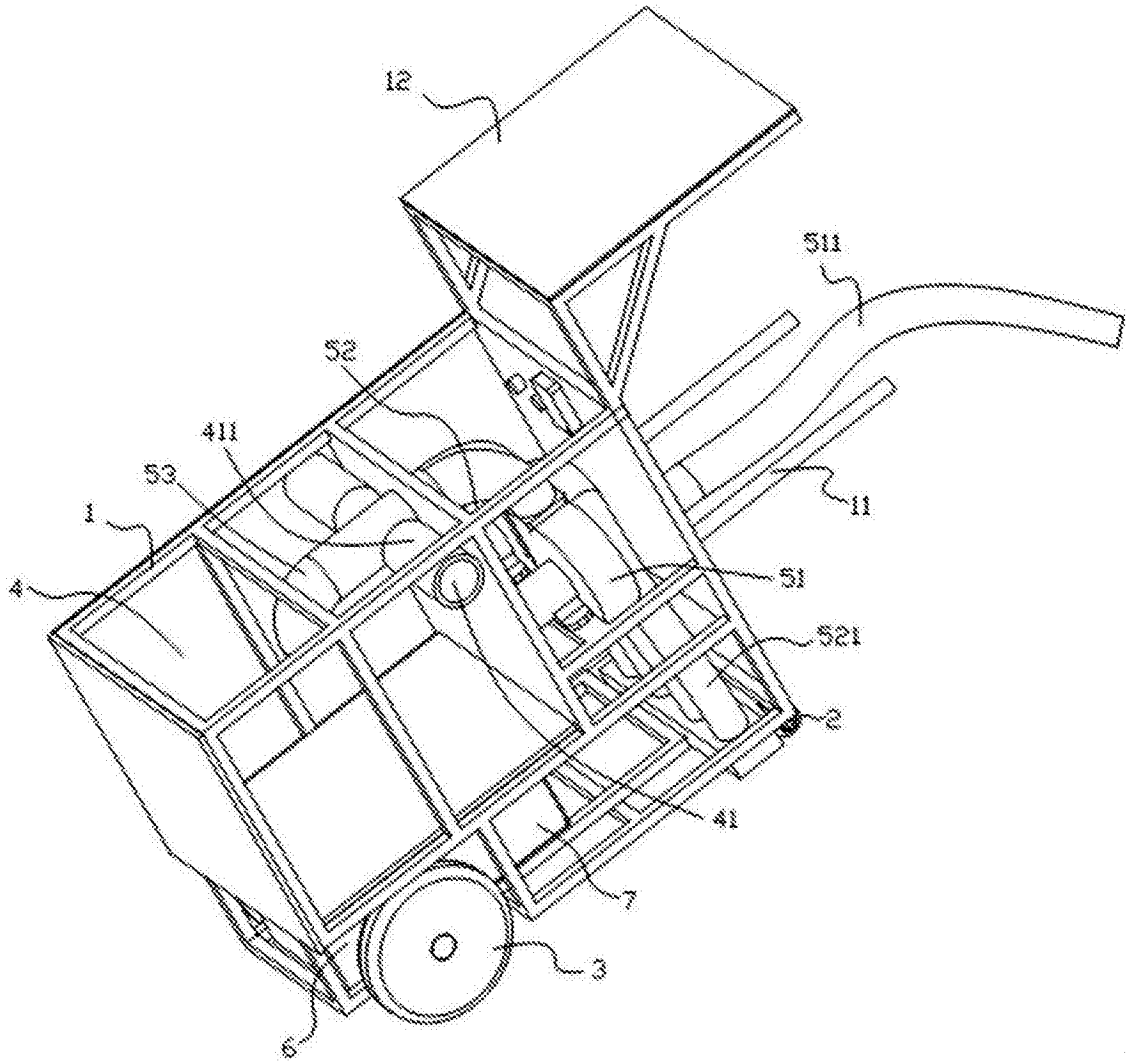


图1

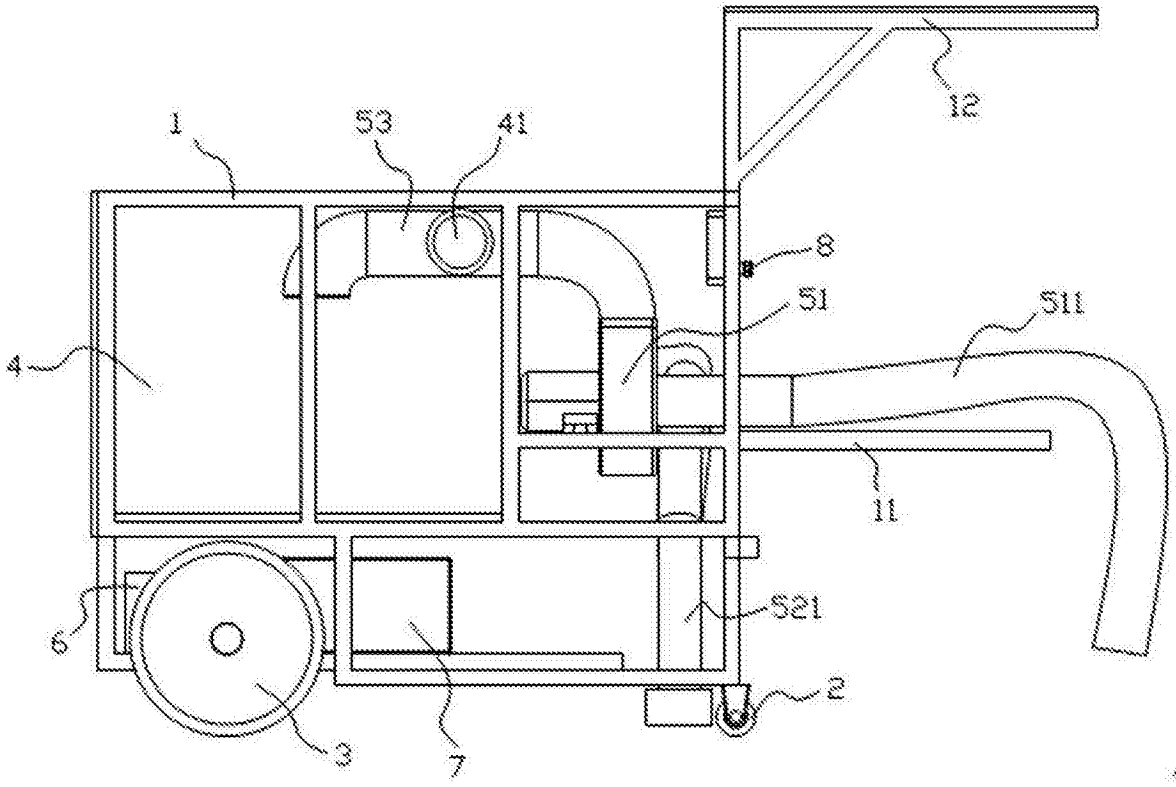


图2

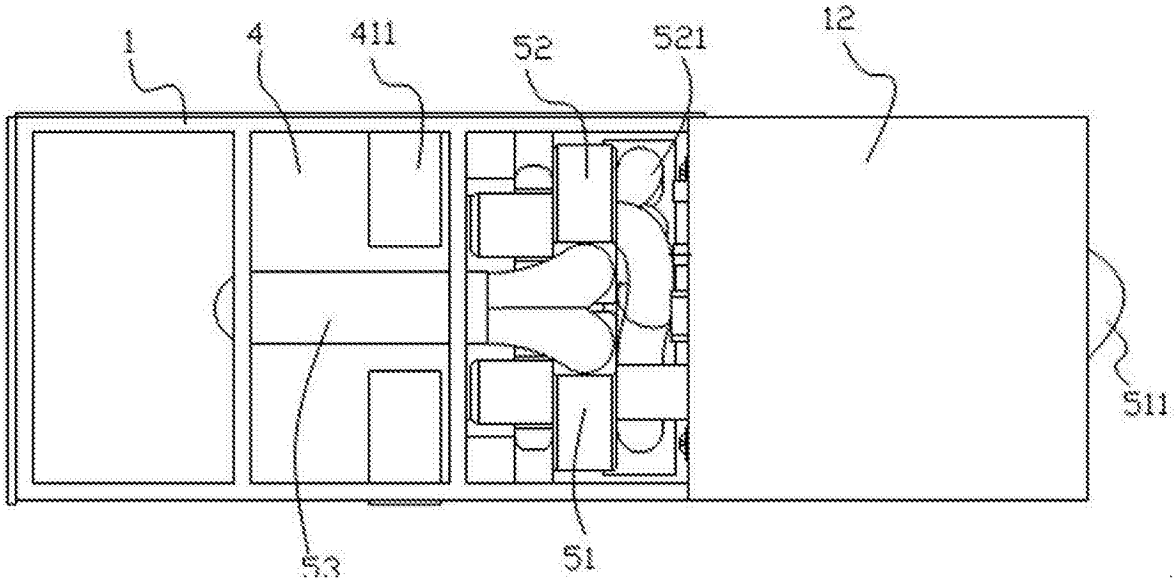


图3