



SUOMI-FINLAND
(FI)

Patentti- ja rekisterihallitus
Patent- och registerstyrelsen

(B) (11) KUULUTUSJULKAISU
UTLAGGNINGSSKRIFT

89659

(12) Patentti myönnetty
Patent beviljat SS 19 1988

(51) Kv.1k.5 - Int.cl.5

H 04Q 1/446, H 04B 3/20

(21) Patenttihakemus - Patentansökning	915199
(22) Hakemispäivä - Ansökningsdag	04.11.91
(24) Alkupäivä - Löpdag	04.11.91
(41) Tulnut julkiseksi - Blivit offentlig	05.05.93
(44) Nähtäväsipanon ja kuul.julkaisun pvm. - Ansökan utlagd och utl.skriften publicerad	15.07.93

(71) Hakija - Sökande

1. Nokia Telecommunications Oy, PL 33, 02601 Espoo, (FI)

(72) Keksijä - Uppfinnare

1. Lähdemäki, Heimo, Töyssälänkuja 3 G, 33960 Pirkkala, (FI)

(74) Asiamies - Ombud: Oy Kolster Ab

(54) Keksinnön nimitys - Uppfinningens benämning

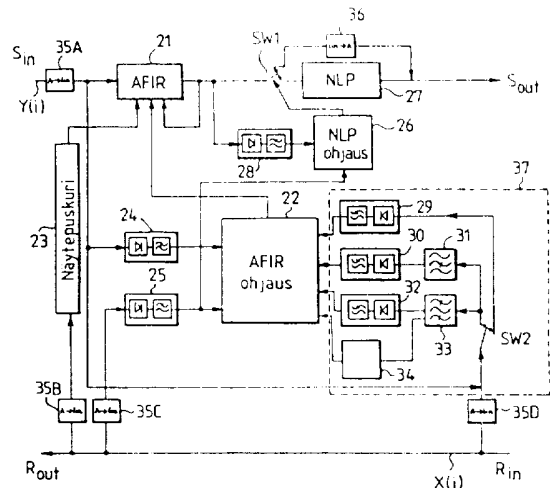
Menetelmä kaiunpoistajan estomerkkiäänisignaalin tunnistamiseksi
Förfarande för identifiering av en spärrsignal hos en ekosläckare

(56) Viitejulkaisut - Anförda publikationer

US A 5014307 (H 04M 1/00), US A 5029204 (H 04M 1/00)

(57) Tiivistelmä - Sammandrag

Keksinnön kohteena on menetelmä kaiunpoistajan estomerkkiäänisignaalin tunnistamiseksi, joka estomerkkiäänisignaali on ennalta määrätyn toleranssialueen sisällä tietyistä nimellistaajuudesta ja sisältää ennalta määrätyn välein tapahtuvia vaiheenkääntöjä. Keksinnön mukaisessa menetelmässä a) sisääntulosignaalista (S_{in}, R_{in}) kaistanpäästösuodatetaan (33) pois mainitun toleranssialueen ulkopuoliset taajuuudet, b) suodatetusta signaalista otetaan näytteitä (34) näytteenottotaajuudella, joka on noin puolet kuin mainitusta nimellistaajuudesta, c) muodostetaan (34) nollataajuuden läheisyyteen laskostuneelle näytesignaalikomponentille noin $2n$ näytesignaalin jaksoa viivästetty oleellisesti samanvaiheinen versio, missä n on positiivinen kokonaisluku, ja d) tunnistetaan (34) merkkiäänisignaalin vaiheen kääntymisen laskostuneen näytesignaalikomponentille ja viivästetylle versiolle suoritettavalla XOR-opeeraatiolla.



Uppfinningen avser ett förfarande för identifiering av en spärrljuds signal, vid en ekosläckare vilken spärrljuds signal ligger inom ett förutbestämt toleransområde från en viss märkfrekvens och innehåller med förutbestämda mellanrum inträffande fasvändningar. Vid förfarandet enligt uppfinningen a) bandpassbortfiltreras (33) ur ingångssignalen (S_{in}, R_{in}) frekvenser utanför nämnda toleransområde, b) de filtrerade signalerna samplas (34) med en samplingfrekvens, som utgör ungefär hälften av nämnda märkfrekvens, c) för den i närheten av nollfrekvensen veckade sampelsignalkomponenten genereras (34) en med ca $2n$ sampelsignalperioder fördröjd väsentligen likfasig version, varvid n är ett positivt heltal, och d) fasvändningen i ljudsignalen identifieras (34) med en XOR-operation för den veckade sampelsignalkomponenten och den fördröjda versionen.

Menetelmä kaiunpoistajan estomerkkiäänisignaalin tunnistamiseksi

5 Keksinnön kohteena on menetelmä kaiunpoistajan estomerkkiäänisignaalin tunnistamiseksi, joka estomerkkiäänisignaali on ennalta määrätyn toleranssialueen sisällä tietyistä nimellistaajuudesta ja sisältää ennalta määrättyin välein tapahtuvia vaiheenkäntöjä.

10 Tiedonsiirtojärjestelmän, kuten puhelinverkon, päästä-päähän yhteyksillä esiintyy usein pitkiä kulku-aika-
viiveitä, joiden seurauksena havaitaan esimerkiksi normaalin puheen tapauksessa kaikua, kun signaali heijastuu yhteyden kaukopäästä takaisin puhujalle. Kaiunpoistaja (echo canceller) on signaalia, kuten puhesignaalia, käsittelevä analoginen tai digitaalinen laite, jota käytetään
15 pienentämään kaikua vähentämällä arvioitu kaiku yhteydellä esiintyvistä kaiusta (signaalista).

Kaiunpoistajan on yleensä kyettävä tunnistamaan ns. merkkiäänisignaali ja sellainen havaitessaan kytkettävä
20 itsensä "läpinäkyvään" tilaan, jossa kaiunpoistaja ei modifioi lävitseen kulkevaa signaalia. Merkkiäänen ominaisuudet on määritelty tarkasti CCITT:n suosituksessa V.25. Merkkiääni on n. 2100 Hz:n signaali, jossa on (450 ± 25) ms välein tapahtuvia vaiheenkäntöjä. Merkkiäänen tunnistuksen kaiunpoistajassa tulee reagoida ainoastaan tähän tiettyyn signaaliin eikä se saa reagoida esimerkiksi puheeseen tai 2100 Hz:n signaaliin, jossa ei ole vaiheenkäntöjä. Merkkiääntä tulee kullakin puhekanavalla kuunnella sekä vastaanotto- ja lähetyspuolella.

30 Keksinnön päämääränä on menetelmä ja laite kaiunpoistajalle määritellyn estomerkkiäänen tunnistamiseksi.

Tämä saavutetaan keksinnön mukaisella menetelmällä, jolle on tunnusomaista, että

35 a) sisääntulosignaalista kaistanpäästösuodatetaan pois mainitun toleranssialueen ulkopuoliset taajuudet,

b) suodatetusta signaalista otetaan näytteitä näytteenottotaajuudella, joka on noin puolet mainitusta nimellistaajuudesta,

5 c) muodostetaan nollataajuuden läheisyyteen laskostuneelle näytesignaalikomponentille noin $2n$ näytesignaalin jaksoa viivästetty oleellisesti samanvaiheinen versio, missä n on positiivinen kokonaisluku,

10 d) tunnistetaan merkkiäänisignaalin vaiheen kääntymisen laskostuneelle näytesignaalikomponentille ja viivästetylle versiolle suoritettavalla XOR-operaatiolla.

Ensiksi keksinnön mukaisessa menetelmässä vastaanotetusta signaalista kaistanpäästösuodatetaan kaikki muut paitsi tutkittavalla taajuuskaistalla olevat taajuudet pois. Tämän jälkeen merkkiäänisen tunnistuksessa käytetään 15 hyväksi signaalin laskostumista alemmille taajuuksille, kun näytteenottotaajuus on pienempi kuin Nyquistin taajuus, ottamalla suodatetusta signaalista näytteitä näytteenottotaajuudella, joka on vain noin puolet merkkiäänisignaalin nimellistaajuudesta, jolloin lähelle nollataajuutta 20 muodostuu laskostunut näytesignaalikomponentti. Tällöin alkuperäisen signaalin näytetaajuuden ollessa esimerkiksi 8000 näytettä/sekunti (PCM-signaali) ja näytteenottotaajuuden ollessa 1000 Hz, vain joka kahdeksas alkuperäinen puhekanavalla siirtyvä signaalinäyte jatkokäsittellään. Tämän ratkaisun ansiosta keksinnön mukaista 25 menetelmää soveltava signaaliprosessori tai muu laite kykenee käsittelemään useamman puhekanavan molemmat sisääntulevat signaalit.

30 Kun oikean taajuinen ja tasoinen signaali tunnistetaan, pyritään siitä löytämään noin 180 asteen vaiheenkääntö. Tämä tapahtuu laskostuneelle näytesignaalikomponentille ja sen kaksi jaksoa viivästetylle versiolle tehtävällä XOR-operaatiolla. Samanvaiheiset signaalit ovat aina samanmerkkisiä, mutta jos merkkiäänisignaalin vaihe 35 käännetään pysyy viivästetty versio tietyn ajan erimerk-

kisenä kuin itse näytesignaalikomponetti.

Keksinnön menetelmällä voidaan aikaansaada hyvin yksinkertainen ja vähän prosessointiaikaa vaativa merkkiäänentunnistus.

5 Keksintöä selitetään seuraavassa yksityiskohtaisemmin suoritusesimerkkien avulla viitaten oheisiin piirroksiin, joissa

kuvio 1 esittää lohkoakaavion eräästä kaiunpoistajasta, jossa keksintöä voidaan soveltaa,

10 kuvio 2 esittää estomerkkiäänen tunnistimen taajuusominaisuuksia havainnollistavan kuvaajan, jossa pystyakseli kuvaa signaalitasoa ja vaaka-akseli taajuutta,

kuvio 3 havainnollistaa näytteenoton seurauksena tapahtuvaa laskostumista taajuustasossa, ja

15 kuviot 4A-4C ovat signaalikaavioita, jotka havainnollistavat tunnistuksessa käytettävää XOR-operaatiota.

Eräs digitaalinen kaiunpoistaja, jossa keksinnön mukaista estomerkkiäänen tunnistusmenetelmää voidaan soveltaa, on esitetty kuviossa 1. Kaiunpoistaja käsittää 20 lähetettävän digitaalisen signaalin sisääntuloportin S_{in} ja ulostuloportin S_{out} sekä vastaanotettavan digitaalisen signaalin sisääntuloportin R_{in} ja ulostuloportin R_{out} . Kaiunpoistajan tulee poistaa kaiku vain lähetyssuunnassa, jota tässä hakemuksessa nimitetään kaukopääksi (vaihtoehtoisesti kaiunpoistaja voidaan rakentaa poistamaan kaiku vastaanottosuunnassa). Portit S_{in} ja R_{out} on kytketty lähipään siirtotielle ja portit S_{out} ja R_{in} kaukopään siirtotielle. 25 Vastakkaista suuntaa kutsutaan lähipääksi. Poistettava kaiku on kaukopäästä porttiin R_{in} vastaanotetun ja edelleen portin R_{out} kautta lähipäähän (kaikutielle) lähetetyn puhe-signaalin $x(i)$ lähipäästä heijastunut komponentti $r(i)$.

30 Lähipään lähetyssignaali $y(i)$ tehdään A-lain mukainen linearisointi muuntimella 35A, käsitellään adaptiivisella FIR-suodattimella 21 ja syötetään tämän jälkeen vaihtokytkimelle SW1. Ohjausyksikön 26 ohjaama kytkin SW1 35

kytkee suodattimen ulostulon joko epälineaarisen prosessorin 27 tai A-lain mukaisen muutimen 36 kautta kaiunpoistajan ulostuloporttiin S_{out} .

5 Adaptiivinen digitaalinen suodatin 21 on esimerkiksi digitaalinen transversaalisuodatin, joka mallintaa kaikutien impulssivastetta. Ohjausyksikkö 22 ohjaa adaptiivisen suodattimen 21 toimintaa, adaptoitumista ja päivitystä perustuen signaalien $y(i)$ ja $x(i)$ tasoihin, jotka saadaan vastaavasti tasoilmaisimilla 24 ja 25, sekä merkkiäänänen tunnistukseen, joka suoritetaan merkkiäänänen tunnistuspiiristöllä 37.

10 Signaalille $x(i)$ suoritetaan A-lain mukainen lineaarisointi muuntimilla 35B, 35C ja 35D ennen syöttämistä vastaavasti näytepuskurille 23, tasonilmaisimelle 25 ja merkkiäänänen tunnistuspiiristölle 37. Signaalista $x(i)$ otettut näytteet tallennetaan näytepuskuriin 23, josta tarvittaessa syötetään suodattimelle 21 niiden ja signaalista $y(i)$ otettujen näytteiden välisen korrelaation laskemista varten. Suodattimen 21 kertoimien a_k päivitys suoritetaan tämän korrelaation perusteella.

15 Kaiunpoistajan on yleensä kyettävä tunnistamaan ns. merkkiäänensisignaali ja sellainen havaitessaan kytkettävä itsensä "läpinäkyvään" tilaan, jossa kaiunpoistaja ei modifioi lävitseen kulkevaa signaalia. Merkkiäänänen ominaisuudet on määriteltä tarkasti CCITT:n suosituksessa V.25. Merkkiäänänen on n. 2100 Hz:n signaali, jossa on (450 ± 25) ms välein tapahtuvia vaiheenkääntöjä. Merkkiäänänen tunnistuksen kaiunpoistajassa tulee reagoida ainoastaan tähän tiettyyn signaaliin eikä se saa reagoida esimerkiksi puheeseen tai 2100 Hz:n signaaliin, jossa ei ole vaiheenkääntöjä. Merkkiääntä tulee kullakin puhekanavalla kuunnella sekä vastaanotto- ja lähetyspuolella.

20 Kuviossa 1 esitettyssä kaiunpoistajassa estomerkkiäänänen tunnistaminen suoritetaan piiristöllä 37. Ensiksi muuntimelta 35A saatava signaali $y(i)$ ja/tai muuntimelta

35D saatava signaali $x(i)$ syötetään vaihtokytkimen SW2 kautta kaistanpäästösuodattimelle 33, jonka keskitaajuus on noin 2100 Hz ja päästökaista esimerkiksi noin 1900-2350 Hz, vähintään noin 2079-2121 Hz. Suodatin 33 suodattaa 5 pois kaikki muut paitsi tutkittavalla taajuuskaistalla olevat taajuudet. Tunnistimelta 37 vaadittua taajuuskais-
taa on havainnollistettu kuviossa 2.

Kuviosta 2 nähdään, että tunnistuksen on aina on-
nistuttava estomerkkiäänisignaalin taajuuksilla 2100+21 Hz
10 (alue 10), kun taas toiminta taajuuksilla 1900-2350 Hz
(alue 11) on määrittelemätön, ts. tunnistus saa toimia,
mutta sen ei tarvitse toimia. Taajuusalueen 1900-2350 Hz
ulkopuolella (alue 12) tunnistus ei saa toimia.

Suodattimen 37 ulostulosignaalin (ts. merkkiäänisignaalin)
15 (tasoa mitataan tasonilmaisimella 32. Suodat-
timen 33 sisääntulosignaali johdetaan myös kaistanestosuo-
dattimelle 31, jonka estokaista on oleellisesti sama kuin
suodattimen 33 päästökaista ja joka suodattaa sisääntulo-
signaalista pois tunnistuskaistan 1900-2350 Hz ja jättää
20 jäljelle sitä ympäröivän ns. suojakaistan tasonilmaisimel-
la 30 tapahtuvaa tasonilmaisua varten. Suojakaistan ener-
gian tasoa mitataan, jotta puheesta ei pääse syntymään
vääriä estomerkkiäänien tulkintoja. Jälleen kuvioon 2 vii-
taten, kun tunnistuspiiristölle 37 syötetään valkoista
25 kohinaa (300-3400 Hz) samanaikaisesti 2100 Hz:n signaalin,
jonka taso on -31 dBm0, kanssa, tulee valkoisen kohinan
estää tunnistus, jos sen taso nousee lähelle 2100 Hz:n
signaalin tasoa. Kun merkkiäänisignaalin tasoa nostetaan,
tulee valkoisen kohinan estää kaiunpoistajan poiskytkentä
30 koko taajuusalueella merkkiäänien tasoa pienemmillä ta-
soilla.

Kun ohjausyksikkö 22 tasonilmaisimien 30 ja 32
ulostulojenperusteella tunnistaa oikean taajuisen ja ta-
soisen signaalin olemassaolon, pyritään signaalista löytä-
35 mään 180+25 asteen vaiheenkääntö. Tätä varten suodattimen

33 ulostulosignaali syötetään myös vaiheenkäännöntunnistimelle 34. Vaiheenkäännöntunnistin 34 ottaa aluksi signaalista näytteitä näytteenottotaajuudella, joka on noin puolet merkkiäänien taajuudesta 2100 Hz. Keksinnön ensisijaisessa suoritusmuodossa näytteenottotaajuus on 1000 Hz. Kuten kuviossa 3 on havainnollistettu, näytteenoton seurauksena alkuperäisestä signaalista 40, joka on n. 2100 Hz taajuudella, muodostuu nollataajuuden läheisyyteen laskostunut näytesignaalikomponentti 40'. Tämän jälkeen tunnistin 34 muodostaa nollataajuuden läheisyyteen laskostuneeseen näytesignaalikomponenttiin 40' nähden $2n$ jaksoa, edullisesti kaksi jaksoa, viivästetyn oleellisesti samanvaiheisen komponentin 40", missä n on positiivinen kokonaisluku, kuten kuvioissa 4A ja 4B on havainnollistettu. Tämän jälkeen tunnistin 34 tunnistaa vaiheenkäännön merkkiäänisignaalissa laskostuneelle näytesignaalikomponentille 40' ja sen viivästetylle versiolle 40" suoritettavalla XOR-operaatiolla. XOR-operaatio voidaan tehdä esimerkiksi signaalien 40' ja 40" etumerkeille. Kun näytesignaalikomponentille 40' ja viivästetylle versiolle 40" suoritetaan looginen XOR-operaatio, saadaan tuloksena looginen tila 0 signaalien 40' ja 40" ollessa oleellisesti samanvaiheiset ja samanmerkkiset, kuten kuvio 4C havainnollistaa. Kun signaalissa 40' esiintyy vaiheenkääntö kohdassa 41, vastaava vaiheenkääntö esiintyy viivästetyssä versiossa 40" vasta noin kahden jakson kuluttua kohdassa 41'. Tällöin XOR-operaatio antaa hetkellisesti looginen tilan 1, koska viivästetty versio 40" on merkkiäänisignaalissa tapahtuvan vaiheenkäännön 41 seurauksena hetkellisesti erivaiheinen ja erimerkkinen kuin itse näytesignaalikomponentti 40', kuten kuviossa 4C on havainnollistettu. XOR-operaation antaman tuloksen hetkellisen muutoksen kesto aika ilmaisee vaiheenmuutoksen suuruuden estomerkkiäänisignaalissa.

Ennenkuin vaiheenkääntöä voidaan tunnistaa, tulee viivästetylle näytesignaalikomponentille 40" hakea viive,

jossa näyte on mahdollisimman tarkasti kahden jakson päässä alkuperäisestä signaalista. Tämä tehdään kokeilemalla kaikki viiveet välillä 7-20 näytteenottojaksoa. Nämä viive-erot vastaavat taajuusalueita 140-50 Hz, jolle laskostuvat taajuudet 2050-2140 Hz, joka siis on samalla taajuusalue, jolta signaali saadaan tunnistaa, kun vaatimuksen mukaan taajuudet välillä 2079-2121 Hz on pakko tunnistaa. Viive, jolla XOR-operaatio antaa vain yhden tai ei yhtään erimerkkistä tulosta jakson aikana, osuu lähelle todellista taajuutta jakson verran viivästettynä ja sitä voidaan jatkossa käyttää viiveen arvona. Jos XOR-operaatio antaa aina samanlaisen tuloksen, signaaleilla on sama vaihe. Jos signaaleilla taas on koko ajan sama vaihe, niiden taajuudet ovat myös samat.

Jos vaiheenkääntö tulee aikana, jolloin taajuutta haetaan, se johtaa haun epäonnistumiseen siinä tapauksessa, että vaiheenkääntö tapahtuu juuri, kun ollaan oikean taajuuden kohdalla. Siinä tapauksessa taajuushaku suoritetaan alusta uudelleen. Uusintakerralla signaalissa ei pitäisi esiintyä vaiheenkääntöjä, koska vaiheenkääntöjä tulee esiintyä $(450+30)$ ms välein ja haku kestää enintään noin 100 ms. Maksimi tunnistusaika vaiheenkääntöille on siis $(2*100\text{ms})+480\text{ms}=680\text{ms}$.

Keksinnön ensisijaisessa suoritusmuodossa kaikki kuviossa 1 esitetyt lohkot toteutetaan ohjelmallisesti digitaalisella signaaliprosessorilla.

Keksintöä on edellä kuvattu tiettyjen esimerkinomaisten kaiunpoistajatyyppeiden ja digitaalisten transver-saalisuodattimien yhteydessä. Keksinnön mukaista menetelmää voidaan kuitenkin soveltaa kaikissa kaiunpoistajissa.

Kuviot ja niihin liittyvä selitys on muutoinkin tarkoitettu vain havainnollistamaan esillä olevaa keksintöä. Yksityiskohdiltaan keksinnön mukainen menetelmä voi vaihdella oheisten patenttivaatimusten puitteissa.

Patenttivaatimukset

1. Menetelmä kaiunpoistajan estomerkkiäänisignaalin tunnistamiseksi, joka estomerkkiäänisignaali on ennalta määrätyn toleranssialueen sisällä tietyistä nimellistaajuu-
5 desta ja sisältää ennalta määrätyn välein tapahtuvia vaiheenkääntöjä, t u n n e t t u siitä, että

a) sisääntulosignaalista kaistanpäästösodatetaan pois mainitun toleranssialueen ulkopuoliset taajuudet,

10 b) suodatetusta signaalista otetaan näytteitä näytteenottotaajuudella, joka on noin puolet mainitusta nimellistaajuudesta,

c) muodostetaan nollataajuuden läheisyyteen laskostuneelle näytesignaalikomponentille noin $2n$ näytesignaalin
15 jaksoa viivästetty oleellisesti samanvaiheinen versio, missä n on positiivinen kokonaisluku,

d) tunnistetaan merkkiäänisignaalin vaiheen kääntymisen laskostuneen näytesignaalikomponentille ja viiväste-
20 tylle versiolle suoritettavalla XOR-operaatiolla.

2. Patenttivaatimuksen 1 mukainen menetelmä, t u n n e t t u siitä, että kun näytesignaalikomponentille ja viivästetylle versiolle suoritetaan looginen XOR-operaatio, saadaan tuloksena ensimmäinen looginen tila signaalien ollessa oleellisesti samanvaiheiset ja samanmerk-
25 kiset ja toinen looginen tila viivästetyn version ollessa merkkiäänisignaalissa tapahtuvan vaiheenkäännön seurauksena hetkellisesti erivaiheinen ja erimerkkinen kuin itse näytesignaalikomponentti, ja että vaiheenkääntö tunnistetaan XOR-operaation antaman tuloksen hetkellisen muutoksen
30 perusteella.

3. Patenttivaatimuksen 2 mukainen menetelmä, t u n n e t t u siitä, että XOR-operaation antaman tuloksen hetkellisen muutoksen kestoaika ilmaisee vaiheenmuutoksen suuruuden estomerkkiäänisignaalissa.

35 4. Patenttivaatimuksen 1, 2 tai 3 mukainen menetel-

mä, t u n n e t t u siitä, että näytesignaalikomponentin 2n jakson verran viivästetyn version antava viive etsitään ennen vaiheenkäännön tunnistusta kokeilemalla sopiva määrä viiveitä, joista kukin antaa noin kahden jakson suuruisen viiveen yhdellä mainitun toleranssialueen taajuuksien nollataajuuden läheisyyteen laskostuneista taajuuskomponenteista, ja valitsemalla se viive, jolla näytesignaalikomponentille ja viivästetylle versiolle suoritettu XOR-ope-
5 raatio antaa vain yhden tai ei yhtään signaalien erivaiheisuudesta ilmoittavaa tulosta näytesignaalin yhden jakson aikana.
10

5. Jonkin edellisen patenttivaatimuksen mukainen menetelmä, t u n n e t t u siitä, että mainittu nimellistaajuus on 2100 Hz, mainittu toleranssialue on 2079- 2121
15 Hz, näytteenottotaajuus on 1000Hz, nollataajuuden läheisyyteen laskostunut nimellistaajuus on 100 Hz ja nollataajuuden läheisyyteen laskostunut toleranssialue on 140-50 Hz.

6. Patenttivaatimuksen 5 mukainen menetelmä, t u n n e t t u siitä, että viiveen löytämiseksi kokeillaan viiveet väliltä 7-20 näytteenottojaksoa.
20

7. Jonkin edellisen patenttivaatimuksen mukainen menetelmä, t u n n e t t u siitä, että merkkiäänisignaali-
25 lissa esiintyy noin 155-205 asteen vaiheensiirto noin 420-480 ms välein.

Patentkrav

1. Förfarande för identifiering av en spärrljudssig-
nal vid en ekosläckare, vilken spärrljudssignal ligger inom
5 ett förutbestämt toleransområde från en viss nominell frek-
vens och innehåller med förutbestämda mellanrum inträffande
fasvändningar, k ä n n e t e c k n a t därav, att

a) ur ingångssignalen bandpassbortfiltreras frekven-
ser utanför nämnda toleransområde,

10 b) de filtrerade signalerna samplas med en samp-
lingsfrekvens, som utgör ungefär hälften av nämnda nominell
frekvens,

c) för den i närheten av nollfrekvensen faltnade
sampelsignalkomponenten genereras en med ca $2n$ sampelsig-
15 nalperioder fördröjd väsentligen likfasig version, varvid
 n är ett positivt heltal,

d) fasvändningen i ljudsignalen identifieras med en
XOR-operation för den faltnade sampelsignalkomponenten och
den fördröjda versionen.

20 2. Förfarande enligt patentkravet 1, k ä n n e -
t e c k n a t därav, att då en logisk XOR-operation utförs
för sampelsignalkomponenten och den fördröjda versionen,
erhålls som resultat ett första logiskt tillstånd, då sig-
nalerna är väsentligen likfasiga och ekvivalenta, och ett
25 andra logiskt tillstånd, då den fördröjda versionen, till
följd av en i ljudsignalen inträffad fasvändning, tillfäl-
ligt har annan fas och ett annat värde än själva sampelsig-
nalkomponenten, och att fasvändningen identifieras på basis
av en tillfällig förändring i det resultat som XOR-opera-
30 tionen ger.

3. Förfarande enligt patentkravet 2, k ä n n e -
t e c k n a t därav, att längden av den tillfälliga för-
ändringen i det resultat som XOR-operationen ger, indikerar
fasförändringens storlek i spärrljudssignalen.

35 4. Förfarande enligt patentkravet 1, 2 eller 3,

k ä n n e t e c k n a t därav, att fördröjningen, som ger den med sampelsignalkomponentens $2n$ perioder fördröjda versionen, söks före fasvändningens identifiering genom experiment med en lämplig mängd fördröjningar, av vilka var och en ger en ca två perioder lång fördröjning med en av de i närheten av nämnda toleransområdes frekvensers nollfrekvens faltnade frekvenskomponenterna, och genom att välja den fördröjning, med vilken XOR-operationen för sampelsignalkomponenten och den fördröjda versionen ger endast ett eller inget resultat, som meddelar om signalernas olika faser under en sampelsignalperiod.

5
10
15
20
25
5. Förfarande enligt något av de föregående patentkraven, k ä n n e t e c k n a t därav, att nämnda nominell frekvens är 2100 Hz, nämnda toleransområde är 2079-2121 Hz, samplingsfrekvensen är 1000 Hz, den i närheten av nollfrekvensen faltnade nominell märkfrekvensen är 100 Hz och det i närheten av nollfrekvensen faltnade toleransområdet är 140-50 Hz.

6. Förfarande enligt patentkravet 5, k ä n n e t e c k n a t därav, att man för att hitta fördröjningen experimenterar med fördröjningar mellan 7 och 20 samplingsperioder.

7. Förfarande enligt något av de föregående patentkraven, k ä n n e t e c k n a t därav, att i ljudsignalen förekommer en ca 155-205 graders fasförskjutning med 420-480 ms' mellanrum.

FIG. 1

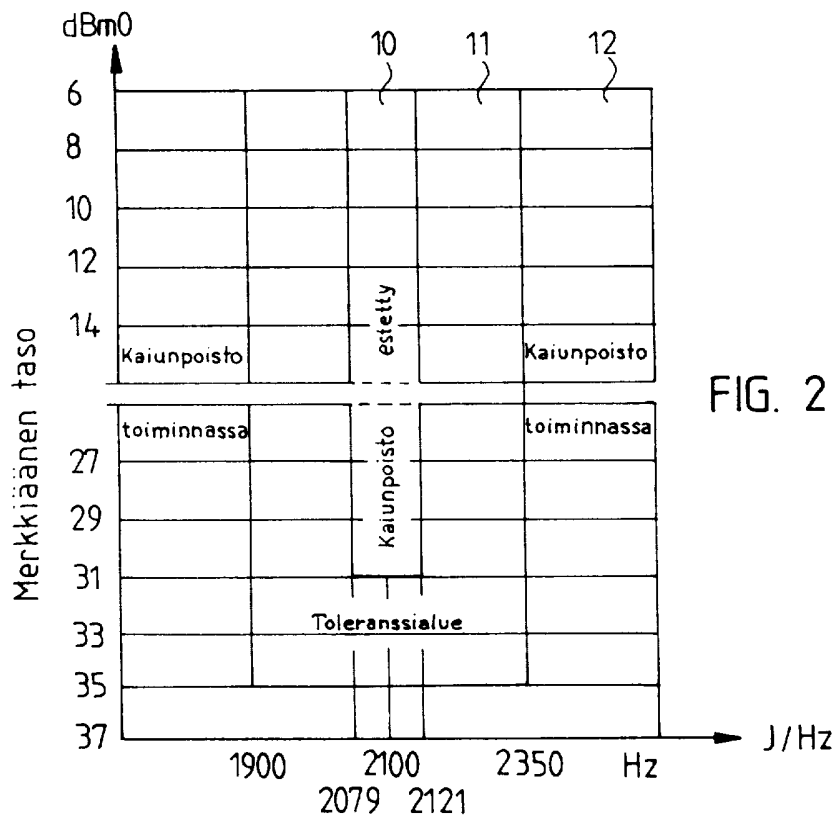
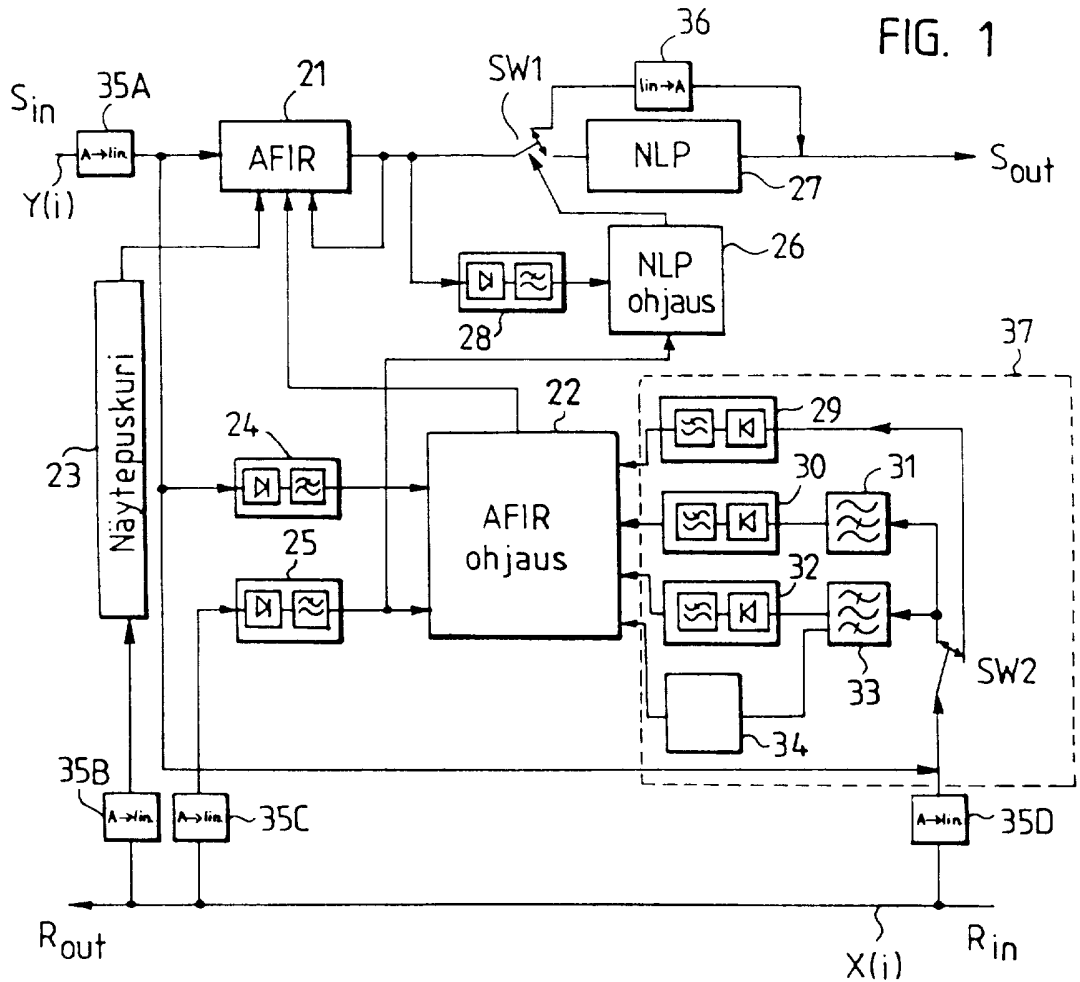


FIG. 2

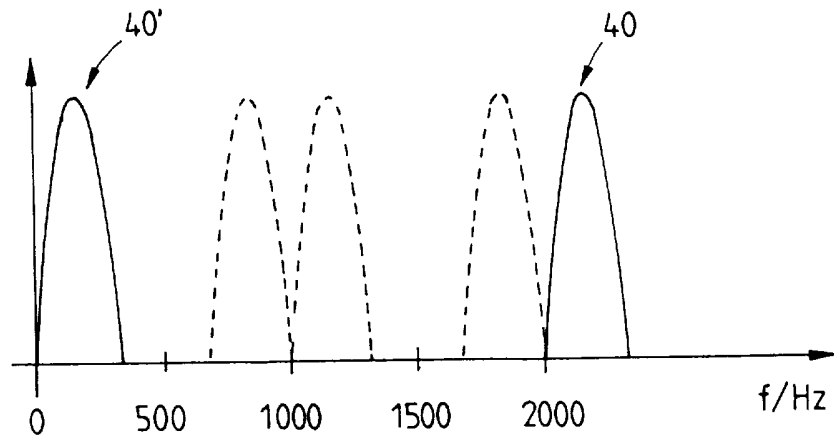


FIG. 3

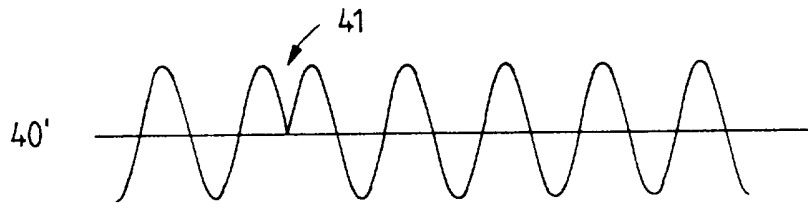


FIG. 4A

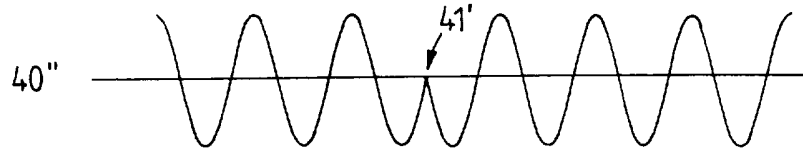


FIG. 4B



FIG. 4C