



(12) 发明专利

(10) 授权公告号 CN 103313868 B

(45) 授权公告日 2016. 01. 06

(21) 申请号 201280005496. 0
 (22) 申请日 2012. 03. 01
 (30) 优先权数据
 2011-053756 2011. 03. 11 JP
 (85) PCT国际申请进入国家阶段日
 2013. 07. 16
 (86) PCT国际申请的申请数据
 PCT/JP2012/055215 2012. 03. 01
 (87) PCT国际申请的公布数据
 W02012/124492 JA 2012. 09. 20
 (73) 专利权人 爱信 AI 株式会社
 地址 日本爱知县西尾市
 (72) 发明人 大须贺慎也 枘井勇树
 (74) 专利代理机构 北京律诚同业知识产权代理
 有限公司 11006
 代理人 高龙鑫

(51) Int. Cl.
B60K 6/48(2007. 01)
B60K 6/547(2007. 01)
 (56) 对比文件
 US 2010/0200319 A1, 2010. 08. 12, 全文.
 US 2002/0040818 A1, 2002. 04. 11, 全文.
 CN 1927611 A, 2007. 03. 14, 全文.
 US 2009/0247341 A1, 2009. 10. 01, 全文.
 US 2002/0177504 A1, 2002. 11. 28, 全文.
 罗玉涛, 周斯加, 赵克刚. 《混合动力汽车上
 AMT 的换挡过程分析》. 《华南理工大学学报(自然
 科学版)》. 2007, 第 35 卷 (第 2 期), 第 33-36, 42
 页.

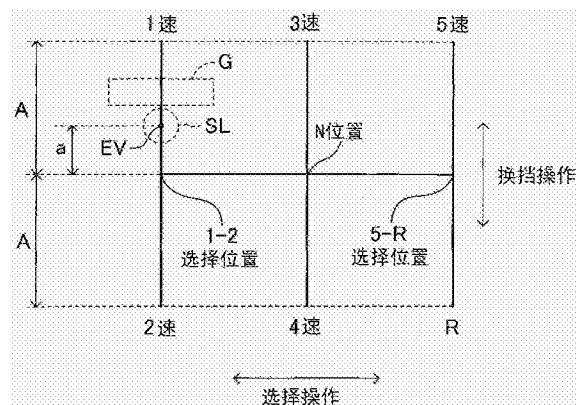
审查员 王磊

权利要求书4页 说明书9页 附图20页

(54) 发明名称
手动变速器

(57) 摘要

本发明的变速器具有从内燃机输入动力的输入轴和从电动机输入动力的输出轴。该变速器具有在输入轴-输出轴间不确立动力传递系统(不同于空挡位置)的EV行驶用变速挡(EV)和在输入轴-输出轴间确立动力传递系统的HV行驶用多个变速挡(1速-5速)。其中,“1速”仅在EV行驶不能正常进行时用来代替“EV”使车辆开始行驶。在H模式中,“EV的换挡完成位置”配置于从“1-2选择位置”向“1速的换挡完成位置”的“换挡操作”(车辆前后方向的操作)过程中所对应的位置。由此,提供一种采用H模式作为换挡模式的HV-MT车用手动变速器,其在换挡操作部件操作时不易招致驾驶员的混乱。



1. 一种手动变速器,所述手动变速器 (M/T) 适用于具有内燃机 (E/G) 和电动机 (M/G) 来作为动力源的车辆,并构成为:在换挡模式中,通过所述车辆左右方向的操作即选择操作使换挡操作部件 (SL) 的位置移动至对应的选择位置,之后,通过所述车辆前后方向的操作即换挡操作使所述换挡操作部件的位置从所述对应的选择位置移动至对应的换挡完成位置,由此来实现为确立多个变速挡的各变速挡而由驾驶员操作的所述换挡操作部件 (SL) 的各操作,而且所述手动变速器 (M/T) 不具有转矩变换器,其中,

所述手动变速器 (M/T) 具有:

从所述内燃机输入动力的输入轴 (Ai),

从所述电动机输入动力且向所述车辆的驱动轮输出动力的输出轴 (Ao),以及

变速器变速机构 (M),该变速器变速机构 (M) 通过使所述换挡操作部件在所述换挡模式中移动至所述多个变速挡 (1 速 -5 速) 所对应的各所述换挡完成位置,在所述输入轴和所述输出轴之间,确立将所述输入轴的转动速度相对于所述输出轴的转动速度之比即变速器减速比设定为对应的变速挡所对应的各值的动力传递系统,且通过使所述换挡操作部件在所述换挡模式中移动至用于仅利用所述内燃机和所述电动机的驱动力中所述电动机的驱动力行驶的电动机行驶用变速挡 (EV) 所对应的换挡完成位置,在所述输入轴和所述输出轴之间,不确立动力传递系统;

所述电动机行驶用变速挡 (EV) 所对应的换挡完成位置,在所述换挡模式中,配置于从所述多个变速挡 (1 速 -5 速) 中所述变速器减速比最大的 1 速所对应的所述选择位置向所述 1 速的换挡完成位置的所述换挡操作过程中所对应的位置。

2. 权利要求 1 所述的手动变速器,其中,

所述变速器变速机构具有锁定机构 (G),

锁定机构 (G) 选择性地实现锁定状态和非锁定状态,并通过驾驶员的操作在所述锁定状态和所述非锁定状态中能选择要实现的状态,所述锁定状态是通过从所述 1 速所对应的选择位置向所述 1 速的换挡完成位置的所述换挡操作,所述换挡操作部件的位置能从所述 1 速所对应的选择位置移动至所述电动机行驶用变速挡所对应的换挡完成位置且不能从所述电动机行驶用变速挡所对应的换挡完成位置移动至所述 1 速的换挡完成位置的状态,所述非锁定状态是通过从所述 1 速所对应的选择位置向所述 1 速的换挡完成位置的所述换挡操作,所述换挡操作部件的位置能从所述 1 速所对应的选择位置移动至所述 1 速的换挡完成位置的状态。

3. 权利要求 1 或权利要求 2 所述的手动变速器,其中,

在所述换挡模式中,所述 1 速的换挡完成位置配置于从所述 1 速所对应的所述选择位置朝向所述车辆的前侧的方向上,所述变速器减速比仅小于所述 1 速的 2 速的换挡完成位置配置于从所述 1 速所对应的所述选择位置朝向所述车辆的后侧的方向上,

所述变速器变速机构具备:

换挡选择轴,其具有通过所述换挡操作部件的所述选择操作沿着轴向移动且通过所述换挡操作部件的所述换挡操作绕轴转动并且从其侧面突出的特定内杆 (IL1),其完成如下操作:所述换挡操作部件在所述换挡模式中从所述 1 速所对应的选择位置移动至所述电动机行驶用变速挡 (EV) 所对应的换挡完成位置,由此所述换挡选择轴的转动位置从基准位置移动至转动了第 1 角度的第 1 位置即 EV 位置;且使所述换挡操作部件在所述换挡模式中

从所述 1 速所对应的选择位置移动至所述 1 速的换挡完成位置移动,由此所述换挡选择轴的转动位置从所述基准位置移动至第 2 位置即 1 速位置,所述第 2 位置是相对于所述基准位置向所述第 1 位置的同侧转动了大于所述第 1 角度的第 2 角度 (θA) 的位置;并且使所述换挡操作部件在所述换挡模式中从所述 1 速所对应的选择位置移动至所述 2 速的换挡完成位置,由此所述换挡选择轴的转动位置从所述基准位置移动至第 3 位置即 2 速位置,所述第 3 位置是相对于所述基准位置向所述第 2 位置的相反侧转动了所述第 2 角度 (θA) 的位置;

特定套筒 (S1),其以不可相对转动且沿着轴向可相对移动的方式设置于所述输入轴和所述输出轴的其中一个轴,并为了将 1 速用空转齿轮 (G1o) 和 2 速用空转齿轮 (G2o) 以相对于所述其中一个轴不可相对转动的方式选择固定,所述特定套筒能够选择性地与所述 1 速用空转齿轮和所述 2 速用空转齿轮相啮合,其中所述 1 速用空转齿轮 (G1o) 和 2 速用空转齿轮 (G2o) 以可相对转动的方式设置于所述其中一个轴;

特定叉轴 (FS1),与所述特定套筒连结,并通过沿着轴向的移动将所述特定套筒沿着轴向驱动;

第 1 调整机构 (H1、IL1),其用于调整所述特定内杆的啮合部和所述特定叉轴之间的啮合状态,以如下方式构成:所述换挡选择轴的转动位置从所述基准位置移动至所述第 1 位置时,所述特定内杆的啮合部将所述特定叉轴沿着轴向驱动而使所述特定叉轴的轴向位置从中立位置移动至从所述中立位置往一个方向位移了第 1 距离的位置即 EV 位置,并且所述特定套筒与所述 1 速用空转齿轮和所述 2 速用空转齿轮均不啮合;所述换挡选择轴的转动位置从所述基准位置移动至所述第 2 位置时,所述特定内杆的啮合部将所述特定叉轴沿着轴向驱动而使所述特定叉轴的轴向位置从所述中立位置移动至从所述中立位置往所述一个方向位移了大于第 1 距离的第 2 距离 (B2) 的位置即 1 速位置,并且所述特定套筒与所述 1 速用空转齿轮相啮合;所述换挡选择轴的转动位置从所述基准位置移动至所述第 3 位置时,所述特定内杆的啮合部将所述特定叉轴沿着轴向驱动而使所述特定叉轴的轴向位置从所述中立位置移动至从所述中立位置往所述一个方向的相反侧位移了小于第 2 距离的第 3 距离 (B1) 的位置即 2 速位置,并且所述特定套筒与所述 2 速用空转齿轮相啮合。

4. 权利要求 3 所述的手动变速器,其中,

所述换挡选择轴和所述特定叉轴互相垂直且呈不相交的位置关系而配置,

所述第 1 调整机构以如下方式构成:

所述换挡选择轴的转动位置位于所述基准位置的状态下,从所述换挡选择轴的轴向看时,所述特定内杆 (IL1) 的啮合部位于通过所述换挡选择轴的转动中心且相对于垂线倾斜了规定角度 (θz) 的直线上,其中所述垂线是经过所述转动中心且垂直于所述特定叉轴的垂线,

所述特定内杆的啮合部和一体连结于所述特定叉轴的特定换挡导块 (H1) 的凹部相啮合,由此所述特定内杆的啮合部将所述特定叉轴沿着轴向驱动。

5. 权利要求 1 或权利要求 2 所述的手动变速器,其中,

在所述换挡模式中,所述 1 速的换挡完成位置配置于从所述 1 速所对应的所述选择位置朝向所述车辆的前侧的方向上,所述变速器减速比仅小于所述 1 速的 2 速的换挡完成位置配置于从所述 1 速所对应的所述选择位置朝向所述车辆的后侧的方向上,

所述变速器变速机构具备：

换挡选择轴，其具有通过所述换挡操作部件的所述选择操作沿着轴向移动且通过所述换挡操作部件的所述换挡操作绕轴转动并且从其侧面突出的特定内杆 (IL1)，其完成如下操作：所述换挡操作部件在所述换挡模式中从所述 1 速所对应的选择位置移动至所述电动机行驶用变速挡 (EV) 所对应的换挡完成位置，由此所述换挡选择轴的转动位置从基准位置移动至转动了第 1 角度的第 1 位置即 EV 位置；且使所述换挡操作部件在所述换挡模式中从所述 1 速所对应的选择位置移动至所述 1 速的换挡完成位置，由此所述换挡选择轴的转动位置从所述基准位置移动至第 2 位置即 1 速位置，所述第 2 位置是相对于所述基准位置向所述第 1 位置的同侧转动了大于所述第 1 角度的第 2 角度 (θA) 的位置；并且使所述换挡操作部件在所述换挡模式中从所述 1 速所对应的选择位置移动至所述 2 速的换挡完成位置，由此所述换挡选择轴的转动位置从所述基准位置移动至第 3 位置即 2 速位置，所述第 3 位置是相对于所述基准位置向所述第 2 位置的相反侧转动了所述第 2 角度 (θA) 的位置；

特定套筒 (S1)，其以不可相对转动且沿着轴向可相对移动的方式设置于所述输入轴和所述输出轴的其中一个轴，并为了将 1 速用空转齿轮 (G1o) 和 2 速用空转齿轮 (G2o) 以相对于所述其中一个轴不可相对转动的方式选择固定，所述特定套筒能够选择性地与所述 1 速用空转齿轮和所述 2 速用空转齿轮相啮合，其中所述 1 速用空转齿轮 (G1o) 和 2 速用空转齿轮 (G2o) 以可相对转动的方式设置于所述其中一个轴；

特定叉轴 (FS1)，与所述特定套筒连结，并通过沿着轴向的移动将所述特定套筒沿着轴向驱动；

第 2 调整机构 (H1、IL1)，其用于调整所述特定内杆的啮合部和所述特定叉轴之间的啮合状态，以如下方式构成：所述换挡选择轴的转动位置从所述基准位置移动至所述第 1 位置时，所述特定内杆的啮合部并不将所述特定叉轴沿着轴向驱动而维持所述特定叉轴的轴向位置在中立位置，并且所述特定套筒与所述 1 速用空转齿轮和所述 2 速用空转齿轮均不啮合；所述换挡选择轴的转动位置从所述第 1 位置移动至所述第 2 位置时，所述特定内杆的啮合部将所述特定叉轴沿着轴向驱动而使所述特定叉轴的轴向位置从所述中立位置移动至从所述中立位置往一个方向位移了第 4 距离 (B1) 的位置即 1 速位置，并且所述特定套筒与所述 1 速用空转齿轮相啮合；所述换挡选择轴的转动位置从所述基准位置移动至所述第 3 位置时，所述特定内杆的啮合部将所述特定叉轴沿着轴向驱动而使所述特定叉轴的轴向位置从所述中立位置移动至从所述中立位置往所述一个方向的相反侧位移了第 4 距离 (B1) 的位置即 2 速位置，并且所述特定套筒与所述 2 速用空转齿轮相啮合。

6. 权利要求 5 所述的手动变速器，其中，

所述换挡选择轴和所述特定叉轴互相垂直且呈不相交的位置关系而配置，

所述第 2 调整机构以如下方式构成：

所述换挡选择轴的转动位置位于所述基准位置的状态下，从所述换挡选择轴的轴向看时，所述特定内杆 (IL1) 的啮合部位于通过所述换挡选择轴的转动中心且相对于垂线倾斜了规定角度 (θz) 的直线上，其中所述垂线是经过所述转动中心且垂直于所述特定叉轴的垂线，

所述特定内杆的啮合部和连结于所述特定叉轴的特定换挡导块 (H1) 的凹部相啮合，由此所述特定内杆的啮合部将所述特定叉轴沿着轴向驱动，

所述特定换挡导块 (shift head) 以如下方式与所述特定叉轴相联结:所述特定内杆的啮合部将所述特定叉轴从所述中立位置驱动至所述一个方向时,所述特定换挡导块相对于所述特定叉轴向所述一个方向能相对移动规定距离 (B2-B1);并且所述特定内杆的啮合部将所述特定叉轴从所述中立位置向所述一个方向的相反侧驱动时,所述特定换挡导块相对于所述特定叉轴不能移动。

手动变速器

技术领域

[0001] 本发明涉及一种手动变速器,该手动变速器适用于将内燃机和电动机作为动力源的车辆,特别适用于在内燃机的输出轴和手动变速器的输入轴之间安装有摩擦离合器的车辆。

背景技术

[0002] 一直以来,将发动机和电动机作为动力源而具备的所谓混合动力车广为人们广泛所知(例如,参照特开 2000-224710 号公报)。在混合动力车中,可以采用电动机的输出轴与内燃机的输出轴、变速器的输入轴以及变速器的输出轴中任一个轴相连接的结构。以下,将内燃机的输出轴的驱动转矩称为“内燃机驱动转矩”,将电动机的输出轴的驱动转矩称为“电动机驱动转矩”。

[0003] 近年来,开发出了适用于具有手动变速器和摩擦离合器的混合动力车(以下称为“HV-MT 车”)的动力传递控制装置。这里所说的“手动变速器”是指不具有根据驾驶员操作的变速杆的换挡位置来选择变速挡的转矩变换器的变速器(所谓的手动变速器,MT)。另外,这里所说的“摩擦离合器”是指安装于内燃机的输出轴和手动变速器的输入轴之间,根据驾驶员操作的离合器踏板的操作量而使摩擦板的接合状态发生变化的离合器。

发明内容

[0004] 在混合动力车中,可以利用内燃机驱动转矩和电动机驱动转矩的两者来实现车辆行驶状态(以下称为“HV 行驶”)。近年来,还开发出了如下的混合动力车:除了能够实现该 HV 行驶之外,还能在维持内燃机停止状态(内燃机输出轴的转动停止的状态)的同时仅利用电动机驱动转矩来实现车辆行驶状态(以下称为“EV 行驶”)。

[0005] 在 HV-MT 车中,在驾驶员不操作离合器踏板的状态(即,离合器接合的状态)下,为实现 EV 行驶,需要在维持变速器的输入轴不转的状态的同时利用电动机驱动转矩来驱动变速器的输出轴。因此,需要使电动机的输出轴与变速器的输出轴相连接,且维持变速器“在变速器的输入轴和变速器的输出轴之间不确立动力传递系统的状态”。

[0006] 以下,假定手动变速器具有“从(经由离合器)内燃机输入动力的输入轴”和“从电动机输入动力的(即,以可传递动力的方式时常与电动机的输出轴相连接)输出轴”。在该手动变速器中,无论在输入轴和输出轴间有无确立动力传递系统,都能将电动机驱动转矩任意地传递给手动变速器的输出轴(进而,传递至驱动轮)。

[0007] 因此,为了利用该手动变速器实现 HV 行驶并实现上述 EV 行驶,需要设置 HV 行驶用的“变速器的输入轴和输出轴间确立动力传递系统的变速挡”(以下称为“HV 行驶用变速挡”)以及 EV 行驶用的“变速器的输入轴和输出轴间不确立动力传递系统的变速挡”(与空挡(neutral)不同的变速挡。以下称为“EV 行驶变速挡”)来作为手动变速器的变速挡。

[0008] 即,在该手动变速器中,在换挡模式中,通过使变速杆移动至多个 HV 行驶用变速挡所对应的各换挡完成位置,在输入轴和输出轴间确立设定为与“减速比”所对应的 HV 行

驶用变速挡相对应的各值的动力传递系统,通过使变速杆在换挡模式中移动至与EV行驶用变速挡对应的换挡完成位置(与空挡位置不同),而在输入轴和输出轴间不确立动力传递系统。

[0009] 但是,通常在手动变速器中,采用所谓的“H模式”作为变速杆的换挡模式。即,为了从多个变速挡中确立某个变速挡,利用变速杆的选择操作(车辆左右方向的操作)使变速杆移动至对应的选择位置,其后,利用变速杆的换挡操作(车辆前后方向的操作)使变速杆从对应的选择位置移动至对应的换挡完成位置。

[0010] EV行驶主要用于车辆开始行驶的时候等低速行驶的时候。换言之,EV行驶用变速挡相当于HV行驶用变速挡中“1速”(减速比最大的变速挡)。无法正常进行EV行驶时,为使车辆开始的行驶顺利,可以考虑一并设置“EV行驶用变速挡”和“1速”。由此,EV行驶可以正常进行时,可以采用“EV行驶用变速挡”并利用电动机驱动转矩使车辆开始行驶,EV行驶无法正常进行时,可以采用“1速”,利用内燃机驱动转矩使车辆开始行驶。

[0011] 采用H模式作为换挡模式时,一并设置“EV行驶用变速挡”和“1速”的情况下,如何配置各换挡完成位置非常重要。此处,“1速”时,与其他HV行驶用变速挡(例如2速、3速等)相同,需要在变速器的输入轴和输出轴间确立动力传递系统,因而可以考虑优选将“1速”的换挡完成位置配置在H模式上。

[0012] 从这个观点出发,例如,如图20所示,需要将“1速”的换挡完成位置配置在H模式上,将“EV”的换挡完成位置配置在从H模式偏离的位置。但是,这种情况下,操作变速杆时可能招致驾驶员的混乱。

[0013] 本发明的目的在于提供一种HV-MT车用手动变速器,其具有“从(经由摩擦离合器)内燃机输入动力的输入轴”和“从电动机输入动力的输出轴”,并具有多个(HV行驶用)变速挡和“EV行驶用变速挡”,并且采用H模式作为换挡模式,所述HV-MT车用手动变速器在操作换挡操作部件时不易招致驾驶员的混乱。

[0014] 本发明的手动变速器的特征在于:在H模式上,EV行驶用变速挡所对应的换挡完成位置配置于从“1速”所对应的选择位置向“1速”的换挡完成位置的“换挡操作”(车辆前后方向的操作)过程中所对应的位置。

[0015] 据此,确立EV行驶用变速挡时,与确立“1速”时相同,驾驶员利用“选择操作”(车辆左右方向的操作)使换挡操作部件移动至“1速”所对应的选择位置,其后,进行从“1速”所对应的选择位置向“1速”的换挡完成位置的“换挡操作”就可以。因此,在换挡操作部件的操作时不易招致驾驶员的混乱。

[0016] 在上述本发明涉及的手动变速器中,优选所述变速器变速机构具有锁定机构(G)。锁定机构G是指选择性地实现“锁定状态”和“非锁定状态”,并通过驾驶员的操作能选择“锁定状态”和“非锁定状态”中要实现的状态的机构。“锁定状态”是指在进行从“1速所对应的选择位置”向“1速的换挡完成位置”的换挡操作时,换挡操作部件的位置能从“1速所对应的选择位置”移动至“EV行驶用变速挡对应的换挡完成位置”且不能从“EV行驶用变速挡对应的换挡完成位置”移动至“1速的换挡完成位置”的状态。“非锁定状态”是指在进行从“1速所对应的选择位置”向“1速的换挡完成位置”的换挡操作时,换挡操作部件的位置能从“1速所对应的选择位置”(经过“EV行驶时变速挡所对应的换挡完成位置”)移动至“1速的换挡完成位置”的状态。

[0017] 据此,驾驶员判断 EV 行驶正常进行时,驾驶员可以选择“锁定状态”。由此,为了使车辆开始行驶等,驾驶员欲将换挡操作部件的位置从“1 速所对应的选择位置”移动至“EV 行驶用变速挡的换挡完成位置”时,就能防止误将换挡操作部件的位置从“1 速所对应的选择位置”移动至“1 速的换挡完成位置”这样的情况的发生。另一方面,驾驶员判断 EV 行驶无法正常进行时,驾驶员可以选择“非锁定状态”。由此,车辆开始行驶时等,驾驶员能切实将换挡操作部件的位置从“1 速所对应的选择位置”移动至“1 速的换挡完成位置”。

[0018] 此外,本发明涉及的手动变速器具备:多个固定齿轮 (G1i、G2i、G3i、G4i、G5i),这些分别以不可相对转动的方式设置于所述输入轴或所述输出轴,且分别与所述多个变速挡的各变速挡相对应;多个空转齿轮 (G1o、G2o、G3o、G4o、G5o),这些分别以可相对转动的方式设置于所述输入轴或所述输出轴,且分别与所述多个变速挡的各变速挡相对应且时常与对应变速挡的所述固定齿轮相啮合;多个套筒 (S1、S2、S3),这些分别以不可相对转动且沿着轴向可相对移动的方式设置于所述输入轴和所述输出轴中的对应轴,且为了相对于所述对应轴不可相对转动地固定所述多个空转齿轮中对应的空转齿轮而能够与所述对应的空转齿轮相啮合;多个叉轴 (FS1、FS2、FS3),这些分别与所述多个套筒中的各套筒相联结且能在轴向上移动。后述的“特定套筒”是所述多个套筒中的一个,后述的“特定叉轴”是所述多个叉轴中的一个。

附图说明

[0019] 图 1 是包括本发明的实施方案涉及的 HV-MT 车用的手动变速器的动力传递控制装置在选择 N 位置状态下的示意结构图。

[0020] 图 2 是表示在选择 N 位置状态下的 S&S 轴和多个叉轴 (fork shaft) 的位置关系的模式图。

[0021] 图 3 是表示“特定叉轴”和“特定内杆”的啮合状态的模式图。

[0022] 图 4 是表示“特定叉轴”以外的叉轴和“特定内杆”以外的内杆的啮合状态的模式图。

[0023] 图 5 是表示换挡模式详细情况的图。

[0024] 图 6 是表示选择 E V 位置状态下与图 1 相对应的图。

[0025] 图 7 是表示选择 E V 位置状态下与图 2 相对应的图。

[0026] 图 8 是表示选择 1 速位置状态下与图 1 相对应的图。

[0027] 图 9 是表示选择 1 速位置状态下与图 2 相对应的图。

[0028] 图 10 是表示选择 2 速位置状态下与图 1 相对应的图。

[0029] 图 11 是表示选择 2 速位置状态下与图 2 相对应的图。

[0030] 图 12 是表示选择 3 速位置状态下与图 1 相对应的图。

[0031] 图 13 是表示选择 3 速位置状态下与图 2 相对应的图。

[0032] 图 14 是表示选择 4 速位置状态下与图 1 相对应的图。

[0033] 图 15 是表示选择 4 速位置状态下与图 2 相对应的图。

[0034] 图 16 是表示选择 5 速位置状态下与图 1 相对应的图。

[0035] 图 17 是表示选择 5 速位置状态下与图 2 相对应的图。

[0036] 图 18 是本发明的实施方案的变形例涉及的与图 3 相对应的图。

[0037] 图 19 是本发明的实施方案的变形例涉及的与图 1 相对应的图。

[0038] 图 20 是表示在采用 H 模式且同时设置“E V”和“1 速”情况下的现有技术的换挡模式的一例的图。

具体实施方式

[0039] 以下参照附图对具有本发明的实施方案涉及的手动变速器 M/T 的车辆的动力传递控制装置的一例（以下称为“本装置”）进行说明。如图 1 所示，本装置适用于“具有发动机 E/G 和电动发电机 M/G 作为动力源，且具有不具有转矩变换器的手动变速器 M/T、和摩擦离合器 C/T 的车辆”，即上述“HV-MT 车”。该“HV-MT 车”可以是前轮驱动车，也可以是后轮驱动车，也可以是 4 轮驱动车。

[0040] （整体结构）

[0041] 首先，对本装置的整体结构进行说明。发动机 E/G 是众所周知的内燃机，例如使用汽油作为燃料的汽油发动机，使用轻油作为燃料的柴油发动机。

[0042] 手动变速器 M/T 是不具有转矩变换器的变速器（所谓手动变速器），所述转矩变换器根据驾驶员操作的变速杆 SL 的换挡位置来选择变速挡。M/T 具备：从 E/G 的输出轴 Ae 输入动力的输入轴 Ai、和从 M/G 输入动力并向车辆的驱动轮输出动力的输出轴 Ao。输入轴 Ai、和输出轴 Ao 互相平行地配置。输出轴 Ao 可以是 M/G 的输出轴本身，也可以是与 M/G 的输出轴平行且经由齿轮列与 M/G 输出轴以时常能传递动力的方式相连接的轴。M/T 的结构的具体情况在下文中进行叙述。

[0043] 摩擦离合器 C/T 安装于 E/G 的输出轴 Ae 和 M/T 的输入轴 Ai 之间。C/T 是众所周知的离合器，其根据驾驶员操作的离合器踏板 CP 的操作量（踩踏量）而改变摩擦板的接合状态（更具体地，与 Ai 一体转动的摩擦板相对于与 Ae 一体转动的飞轮的轴向位置）。

[0044] 就 C/T 的接合状态（摩擦板的轴向位置）而言，可以利用将离合器踏板 CP 和 C/T（摩擦板）机械连结的连杆机构等根据 CP 的操作量进行机械调整，也可以利用根据用于检测 CP 操作量的传感器（后述的传感器 P1）的检测结果而运作的驱动器的驱动力来进行电（用所谓的电传方式（by-wire））调整。

[0045] 电动发电机 M/G 具有一个众所周知的结构（例如交流同步马达），例如具有转子（未图示）与输出轴 Ao 一体转动的结构。即，在 M/G 的输出轴和 M/T 的输出轴 Ao 之间时常确立着动力传递系统。以下将 E/G 的输出轴 Ae 的驱动转矩称为“EG 转矩”，将 M/G 的输出轴（输出轴 Ao）的驱动转矩称为“MG 转矩”。

[0046] 另外，本装置具备：用于检测离合器踏板 CP 的操作量（踩踏量、离合器行程等）的离合器操作量传感器 P1；用于检测刹车踏板 BP 操作量（踏力、操作的有无等）的刹车操作量传感器 P2；用于检测油门踏板 AP 操作量（油门开度）的油门操作量传感器 P3；用于检测变速杆 SL 位置的换挡位置传感器 P4。

[0047] 进而，本装置具备电子控制单元 ECU。ECU 基于来自上述传感器 P1-P4、及其他传感器等的信息等，控制 E/G 的燃料喷射量（节流阀的开度），由此控制 EG 转矩，并通过控制逆变器（未图示）来控制 MG 转矩

[0048] （M/T 的结构）

[0049] 以下参照图 1- 图 5 对 M/T 的结构进行详细说明。如从图 1 和图 5 所示的变速杆

SL 的换挡模式所能理解的那样,在本例中,设有前进用的 6 个变速挡 (EV、1 速 -5 速) 和后退用的 1 个变速挡 (R) 作为选择的变速挡 (换挡完成位置)。以下省略对后退用的变速挡 (R) 的说明。“EV”是上述 EV 行驶用变速挡,“1 速”-“5 速”分别是上述 HV 行驶用变速挡。不过,“1 速”是在无法正常进行 EV 行驶时代替“EV”使汽车开始行驶的紧急使用的变速挡,通常不使用。

[0050] 如图 5 所示,采用所谓的“H 模式”作为变速杆 SL 的换挡模式。在换挡模式中,“1 速”和“2 速”的换挡完成位置、“3 速”和“4 速”的换挡完成位置及“5 速”的换挡完成位置分别位于从“1-2 选择位置”、“N 位置”及“5-R 选择位置”向换挡操作方向 (车辆前后方向) 离距离 A 的位置。另一方面,“EV”的换挡完成位置位于从“1-2 选择位置”向车辆前方侧离距离 a 的位置 ($A > a$)。以下,为了说明方便起见,将包括“N 位置”、“1-2 选择位置”及“5-R 选择位置”的选择操作范围所对应的换挡位置的范围总称为“空挡范围 (neutral range)”。

[0051] 如图 5 所示,该 M/T 具有锁定机构 G。锁定机构 G 选择性地实现“锁定状态”和“非锁定状态”。“锁定状态”是指在进行从“1 速的选择位置”向“1 速的换挡完成位置”的换挡操作时,变速杆 SL 的位置能从“1 速的选择位置”移动至“EV 的换挡完成位置”且不能从“EV 的换挡完成位置”移动至“1 速的换挡完成位置”的状态。“非锁定状态”是指在进行从“1 速的选择位置”向“1 速的换挡完成位置”的换挡操作时,变速杆 SL 的位置能从“1 速的选择位置”移动至 (经过“EV 的换挡完成位置”) “1 速的换挡完成位置”的状态。

[0052] 驾驶员通过操作车辆的室内的规定操作部件 (开关等),可以选择“锁定状态”和“非锁定状态”中实现的状态。当驾驶员判断 EV 行驶正常进行时,驾驶员可以选择“锁定状态”。由此,为了使车辆开始行驶等,驾驶员欲将变速杆 SL 的位置从“1 速的选择位置”移动至“EV 的换挡完成位置”时,就能防止误将变速杆 SL 的位置从“1 速的选择位置”移动至“1 速的换挡完成位置”这样的情况的发生。另一方面,驾驶员判断 EV 行驶无法正常进行时,驾驶员可以选择“非锁定状态”。由此,车辆开始行驶时等,驾驶员能切实将变速杆 SL 的位置从“1 速的选择位置”移动至“1 速的换挡完成位置”。锁定机构 G 可以利用众所周知的结构中的一种而构成。对于锁定机构 G 结构的详细情况省略其说明。

[0053] M/T 具有套筒 S1、S2 和 S3。S1、S2 和 S3 分别是“1 速 -2 速”用的套筒、“3 速 -4 速”用的套筒、及“5 速”用的套筒,它们以如下方式嵌合于与输出轴 A_o 一体转动的对应的轴毂:相对于该轴毂不能转动且在轴向上能进行相对移动。套筒 S1 与如图 2 和图 3 所示的叉轴 FS1 (经由对应的拨叉 (fork)) 连结成一体。套筒 S2、和 S3 分别与图 2 和图 4 所示的 FS2、FS3 (经由对应的拨叉 (fork)) 连结成一体。在 M/T 的未图示的壳体内,FS1-FS3 互相平行而配置。

[0054] FS1 (进而 S1) 通过一体设置于 S&S 轴的第 1 内杆 (inner lever) IL1 (参照图 2、图 3) 沿着轴向 (图 2 中上下方向,图 1 和图 3 中左右方向) 驱动,该 S&S 轴和变速杆 SL 的操作连动。FS2、和 FS3 (进而 S2 和 S3) 通过一体设置于 S&S 轴的第 2 内杆 IL2 (参照图 2、图 4) 沿着轴向驱动 (图 2 中上下方向,图 1 和图 4 中左右方向)。

[0055] S&S 轴以如下方式构成:通过变速杆 SL 的选择操作 (图 1、图 5 中左右方向的操作) 在轴向上平行移动且通过变速杆 SL 的换挡操作 (图 1、图 5 中上下方向的操作) 绕轴中心转动 (换挡转动型)。在 M/T 的未图示的壳体内,S&S 轴和叉轴 FS1-FS3 互相垂直且呈不相交的位置关系而配置。

[0056] 图 3 是表示变速杆 SL 位于空挡位置范围（具体地，1-2 选择位置）时的 S&S 轴的转动位置。以下将该转动位置称为“基准位置”。如从图 3 可以理解的那样，S&S 轴的转动位置位于基准位置的状态下，从 S&S 轴的轴向看时，内杆 IL1 的啮合部位于“通过 S&S 轴的转动中心且相对于垂线倾斜了规定角度 θ_z 的直线上，其中该垂线是经过 S&S 轴的转动中心且垂直于叉轴 FS1 的垂线”。

[0057] 内杆 IL1 的啮合部，在变速杆 SL 位于 1-2 选择位置时，能与一体连结于叉轴 FS1 的换挡导块 (shift head) H1 的凹部相啮合。由此，IL1 的啮合部将 FS1 沿着轴向驱动。以下将 S&S 轴的转动位置位于基准位置时 FS1 的轴向位置称为“中立位置”。

[0058] 在换挡模式中，变速杆 SL 从“1-2 选择位置”向“1 速的换挡完成位置”移动（即，向车辆前侧仅移动距离 A），由此，S&S 轴的转动位置从基准位置移动至沿图 3 中逆时针方向转动了角度 θ_A 的位置（1 速位置）。其结果，叉轴 FS1（进而套筒 S1）的轴向位置从中立位置移动至往图 3 中左侧偏移了距离 B2 的位置（1 速位置）。因此，变速杆 SL 从“1-2 选择位置”移动至“EV 的换挡完成位置”（即，向车辆前侧移动距离 a），而且 FS1（进而 S1）的轴向位置从“中立位置”移动至往图 3 中左侧偏移了“小于距离 B2”距离的位置（EV 位置）。另一方面，变速杆 SL 从 1-2 选择位置移动至“2 速的换挡完成位置”（即，向车辆后侧移动距离 A），由此，S&S 轴的转动位置从基准位置移动至沿图 3 中顺时针转动了角度 θ_A 的位置（2 速位置）。其结果，FS1（进而 S1）的轴向位置从中立位置移动至往图 3 中右侧偏移了距离 B1 的位置（2 速位置）。

[0059] 此处， $B2 > B1$ 成立。即，即使从 IL1 的基准位置的转动角度在逆时针转动和顺时针转动时相同，FS1（进而 S1）的轴向的移动量也不同。如上述那样，这是基于 IL1 的啮合部位于相对于所述“垂线”倾斜了规定角度 θ_z 的直线上的位置的情况。以上叙述中，S1-S3 中 S1 对应于所述“特定套筒”，FS1-FS3 中 FS1 对应于所述“特定叉轴”，H1-H3 中 H1 对应于所述“特定换挡导块 (shift head)”。

[0060] 图 4 表示变速杆 SL 位于空挡位置范围（具体地，N 位置或 5-R 选择位置）时 S&S 轴的转动位置。该转动位置与所述“基准位置”一致。如从图 4 可以理解的那样，在 S&S 轴的转动位置位于基准位置的状态下，从 S&S 轴的轴向看时，内杆 IL2 的啮合部位于“经过 S&S 轴的转动中心且垂直于叉轴 FS2、FS3 的垂线”上。

[0061] 当变速杆 SL 位于 N 位置（5-R 选择位置）时，内杆 IL2 的啮合部，能与一体连结于叉轴 FS2（FS3）的换挡导块 H2（H3）的凹部啮合。由此，IL2 的啮合部将 FS2（FS3）沿着轴向驱动。以下将 S&S 轴的转动位置位于基准位置时的 FS2（FS3）的轴向位置称为“中立位置”。

[0062] 在换挡模式中，变速杆 SL 从 N 位置（5-R 选择位置）向“3 速（5 速）的换挡完成位置”移动（即，向车辆前方侧移动距离 A），由此，S&S 轴的转动位置从基准位置移动至沿图 4 中逆时针方向转动了角度 θ_A 的位置（3 速（5 速）位置）。其结果，在图 4 中叉轴 FS2（FS3）（进而套筒 S2（S3））的轴向位置从中立位置移动至往图 4 中左侧偏移了距离 B3 的位置（3 速（5 速）位置）。另一方面，变速杆 SL 从 N 位置移动至“4 速的换挡完成位置”（即，向车辆后侧移动距离 A），由此，在图 4 中 S&S 轴的转动位置从基准位置移动至沿图 4 中顺时针方向转动了角度 θ_A 的位置（4 速位置）。其结果，FS2（进而 S2）的轴向位置从中立位置移动至往图 4 中右侧偏移了距离 B3 的位置（4 速位置）。

[0063] 这样，从 IL2 的基准位置的转动角度在逆时针转动和顺时针转动时相同的情况

下,FS2(FS3) (进而 S2(S3)) 的轴向的移动量一致。如上述那样,这是基于 IL2 的啮合部位于所述“垂线”上的位置的情况。以下按顺序对各变速挡进行说明。

[0064] 如图 1、2 所示,变速杆 SL 位于“N 位置”(更准确地,空挡位置范围)的状态下,套筒 S1、S2、和 S3 全部位于“中立位置”。在该状态下,各 S1、S2、和 S3 不与对应的任何空转齿轮啮合。即,在输入轴 Ai 和输出轴 Ao 之间不确立动力传递系统。

[0065] 如图 6、7 所示,(锁定机构 G 处于锁定状态时)变速杆 SL 从“N 位置”移动至(经由 1-2 选择位置)“EV 的换挡完成位置”,则 S&S 轴的 IL1 将与 FS1 相联结的 H1 的“EV 侧啮合部”沿着“EV”方向(图 7 中上方向)驱动,由此,仅有 FS1(进而 S1)移动至“EV 位置”。套筒 S2、S3 分别位于“中立位置”。

[0066] 如图 6 所示,在该状态下,S1 不与空转齿轮 G1o 啮合。即,与变速杆 SL 位于“N 位置”的情况相同,在输入轴 Ai 和输出轴 Ao 之间不确立动力传递系统。因此,如图 6 的实线所示,仅在 M/G 和输出轴 Ao 之间确立动力传递系统。即,选择“EV”的情况下,在维持 E/G 为停止状态(E/G 的输出轴 Ae 转动停止的状态下)的同时,仅利用 MG 转矩实现车辆的行驶状态(即,上述“EV 行驶”)。也就是说,在该车辆中,EV 行驶能正常进行时,通过选择“EV”,能在开始行驶时进行 EV 行驶。此外,例如,对“N 位置”(空挡位置范围)和“EV 位置”的识别,可以基于换挡位置传感器 P4 的检测结果和用于检测 S&S 轴位置的传感器的检测结果等来实现。

[0067] 如图 8、9 所示,(锁定机构 G 处于非锁定状态时)变速杆 SL 从“N 位置”(经由 1-2 选择位置)移动至“1 速的换挡完成位置”,则 S&S 轴的 IL1 将与 FS1 相联结的 H1 的“EV 侧啮合部”沿着“1 速”方向(图 9 中上方向)驱动使其移动距离 B2,由此仅有 FS1(进而 S1)移动至“1 速位置”。套筒 S2、S3 分别位于“中立位置”。

[0068] 如图 8 所示,在该状态下,S1 与空转齿轮 G1o 相啮合,并以使空转齿轮 G1o 相对于输出轴 Ao 不可相对转动的方式固定该空转齿轮 G1o。另外,G1o 时常与固定于输入轴 Ai 的固定齿轮 G1i 相啮合。其结果,如图 8 的粗实线所示,在 M/G 和输出轴 Ao 之间确立动力传递系统,且在输入轴 Ai 和输出轴 Ao 之间经由 G1i 和 G1o 确立对应于“1 速”的动力传递系统。即,(通过使锁定机构 G 处于非锁定状态)选择“1 速”的情况下,利用经由离合器 C/T 传递的 EG 转矩和 MG 转矩的两者来实现车辆的行驶状态(即,上述“HV 行驶”)。进而,在 EV 行驶无法正常进行时,车辆能够仅利用 EG 转矩来开始行驶。

[0069] 如图 10、11 所示,变速杆 SL 从“N 位置”(经由 1-2 选择位置)移动至“2 速的换挡完成位置”,则 S&S 轴的 IL1 将与 FS1 联结的 H1 的“2 速侧啮合部”沿着“2 速”方向(图 11 中下方向)驱动使其移动距离 B1,由此仅有 FS1(进而 S1)移动至“2 速位置”。套筒 S2、S3 分别位于“中立位置”。

[0070] 在该状态下,S1 与空转齿轮 G2o 相啮合,并以使空转齿轮 G2o 相对于输出轴 Ao 不可相对转动的方式固定该空转齿轮 G2o。另外,G2o 时常与固定于输入轴 Ai 的固定齿轮 G2i 相啮合。其结果,如图 10 的粗实线所示,在 M/G 和输出轴 Ao 之间确立动力传递系统,且在输入轴 Ai 和输出轴 Ao 之间经由 G2i 和 G2o 确立对应于“2 速”的动力传递系统。即,选择“2 速”的情况下,实现上述“HV 行驶”。

[0071] 以下,如图 12-图 17 所示,变速杆 SL 位于“3 速”、“4 速”、“5 速”的情况下,也与“2 速”的情况相同,实现上述“HV 行驶”。即,在“3 速”、“4 速”、“5 速”分别在 M/G 和输出

轴 A_o 之间确立动力传递系统,且在输入轴 A_i 和输出轴 A_o 之间经由“G_{3i} 和 G_{3o}”、“G_{4i} 和 G_{4o}”、“G_{5i} 和 G_{5o}”确立对应于“3 速”、“4 速”、“5 速”的动力传递系统。此外,关于 EG 转矩的传递系统,如果将“A_i 的转动速度对 A_o 的转动速度之比”称为“MT 减速比”,则从“1 速”向“5 速”的 MT 减速比 (G_{No} 的齿轮数 /G_{Ni} 的齿轮数) (N :1-5) 逐渐减小。

[0072] (E/G 的控制)

[0073] 基于本装置的 E/G 的控制大致以如下方式进行。在车辆停止时,或选择“N”或“EV”时, E/G 将维持停止状态(不进行燃料喷射的状态)。在 E/G 停止状态下,基于选择 HV 行驶的变速挡(“1 速”-“5 速”任一个), E/G 启动(开始进行燃料喷射)。在 E/G 运行中(进行燃料喷射期间),基于油门开度等来控制 EG 转矩。在 E/G 运行中,基于选择“N”或“EV”,或者车辆停止的情况,再次维持 E/G 处于停止状态。

[0074] (M/G 的控制)

[0075] 基于本装置的 M/G 的控制大致以如下方式进行。在车辆停止时,或选择“N”时, M/G 将维持停止状态(MG 转矩 = 0)。在 M/G 的停止状态下,基于选择“EV”,开始进行利用 MG 转矩的通常的开始行驶控制。在通常的开始行驶控制中,根据油门开度和离合器行程来控制 MG 转矩。通常的开始行驶控制中的 MG 转矩,是利用规定了“具有手动变速器和摩擦离合器且仅搭载内燃机作为动力源的普通车辆”以“1 速”开始行驶时的“油门开度和离合器行程”和“经由离合器向手动变速器的输入轴传递的内燃机的转矩”之间的关系而事先制作的地图等来决定的。通常的开始行驶控制完成后,选择“EV”时,或选择“2 速”-“5 速”(多个 HV 行驶用变速挡)时,基于油门开度等控制 MG 转矩。另外,基于车辆停止的情况,再次维持 M/G 处于停止状态。

[0076] (作用和效果)

[0077] 如上所述,就本发明的实施方案涉及的手动变速器 M/T 而言,在换挡模式(H 模式)上,“EV 的换挡完成位置”配置于从“1-2 选择位置”向“1 速的换挡完成位置”的“换挡操作”(车辆前后方向的操作)过程中所对应的位置(参照图 5)。因此,选择“EV”时,与选择“1 速”时相同,驾驶员利用选择操作(车辆的左右方向操作)将变速杆 SL 移动至“1-2 选择位置”,其后进行从“1-2 选择位置”向“1 速的换挡完成位置”的换挡操作就可以。因此,在变速杆 SL 的操作中,不易招致驾驶员的混乱。

[0078] 另外,该 M/T 具有锁定机构 G,所述锁定机构 G 是驾驶员能够选择在“锁定状态”和“非锁定状态”中要实现的状态的机构。因此,当驾驶员判断 EV 行驶正常进行时,驾驶员可以选择“锁定状态”。由此,为了仅利用 MG 转矩来使车辆开始行驶,驾驶员欲将变速杆 SL 的位置从“1 速的选择位置”移动至“EV 的换挡完成位置”时,就能防止误将变速杆 SL 的位置从“1 速的选择位置”移动至“1 速的换挡完成位置”这样的情况的发生。另一方面,驾驶员判断 EV 行驶无法正常进行时,驾驶员可以选择“非锁定状态”。由此,仅利用 EG 转矩而使车辆开始行驶时,驾驶员能切实将变速杆 SL 的位置从“1 速的选择位置”移动至“1 速的换挡完成位置”。

[0079] 本发明并不限于上述实施方案,在本发明的范围内可以采用各种变形。例如,在上述实施方案中,套筒 S1-S3 都设置于输入轴 A_i,但套筒 S1-S3 都设置于输出轴 A_o 也可以。另外,套筒 S1-S3 中的一部分设置于输出轴 A_o,余下的设置于输入轴 A_i 也可以。

[0080] 另外,在上述实施方案中,就套筒 S1-S3 的轴向位置而言,可以利用将变速杆 SL 和

套筒 S1-S3 机械连结的连杆机构 (S&S 轴和叉轴) 等根据变速杆 SL 的换挡位置进行机械调整。与此相对, 套筒 S1-S3 的轴向位置, 也可以利用根据换挡位置传感器 P4 的检测结果而运作的驱动器的驱动力来得以电 (用所谓的电传方式) 调整。

[0081] 另外, 在上述实施方案中, 特定换挡导块 H1 与特定叉轴 FS1 一体连结 (参照图 3)。由此相对, 可以采用如下结构: 如图 18 所示, 通过利用固定设置于 FS1 的两个扣环 (snap ring) SR、SR 和一个弹簧 SP, IL1 的啮合部将 FS1 从中立位置沿着图 18 中左方向驱动时, H1 相对于 FS1 向左方向且沿着轴向相对移动“规定距离”, 并且, IL1 的啮合部将 FS1 从中立位置沿着图 18 中右方向驱动时, H1 相对于 FS1 不能进行沿着轴向的相对移动。

[0082] 所述“规定距离”与图 18 所示的“死区” (dead zone) 相对应。该“死区”的宽度优选设定为 (B2-B1) (关于 B1、B2, 参照图 3)。由此, 即使将变速杆 SL 从“1-2 选择位置”移动至“EV 的换挡完成位置”, FS1 (S1) 也不被驱动, FS1 (S1) 的轴向位置维持在中立位置。另外, 变速杆 SL 从“EV 的换挡完成位置”进一步移动至“1 速的换挡完成位置”, 由此驱动 FS1 (S1)。即, 在从 IL1 的基准位置的转动角度在逆时针转动和顺时针转动时相同的 θA 时, 能使 FS1 (进而 S1) 在轴向上的移动量一致为距离 B1。其结果, 如果图 19 的白色箭头所示, 能使 FS1 (S1) 在轴向上的全部移动范围缩小 (B2-B1)。这有利于变速器壳体的小型化、及与此相伴的重量的减轻。

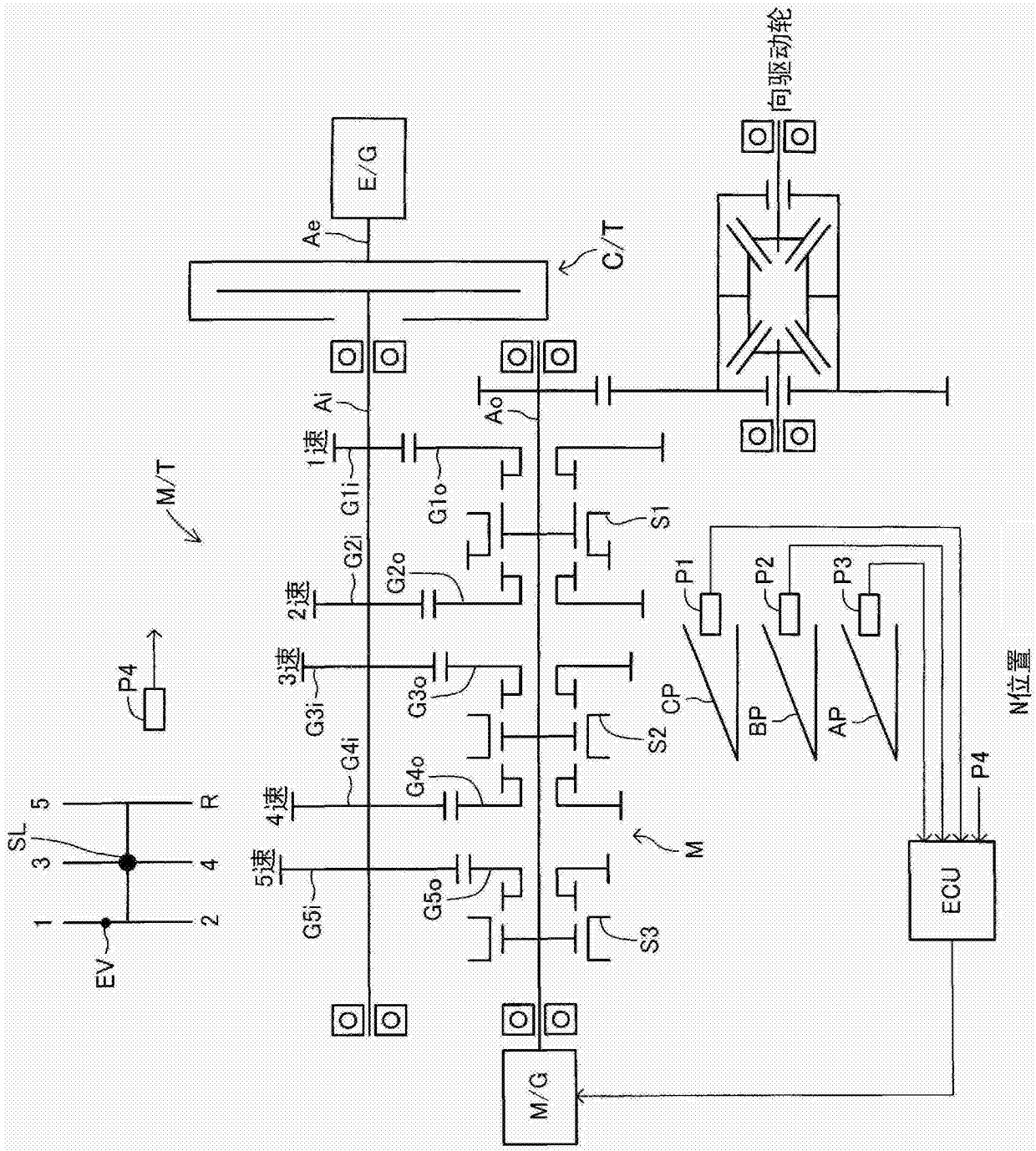


图 1

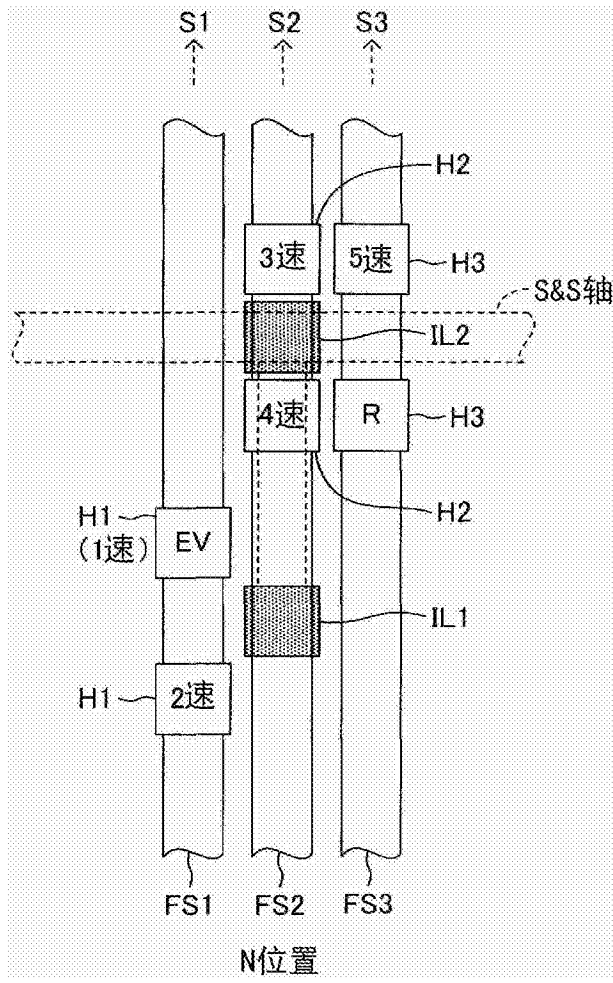


图 2

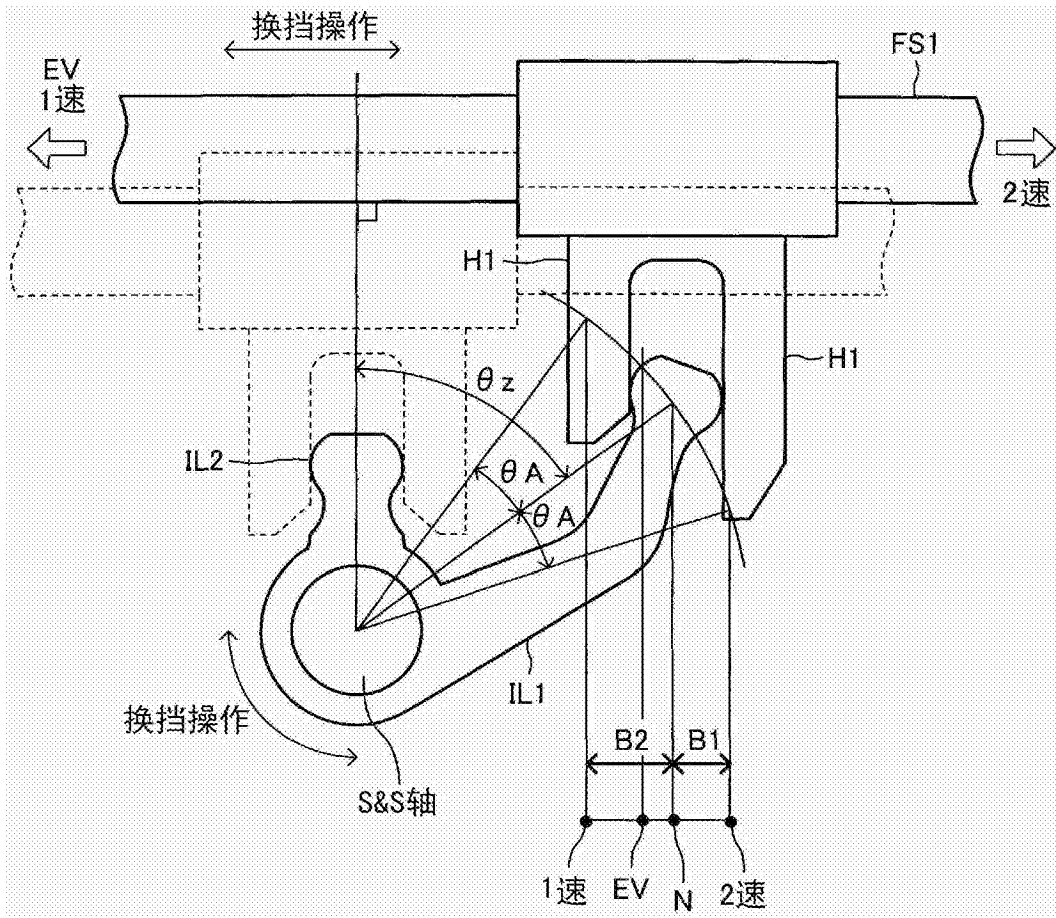


图 3

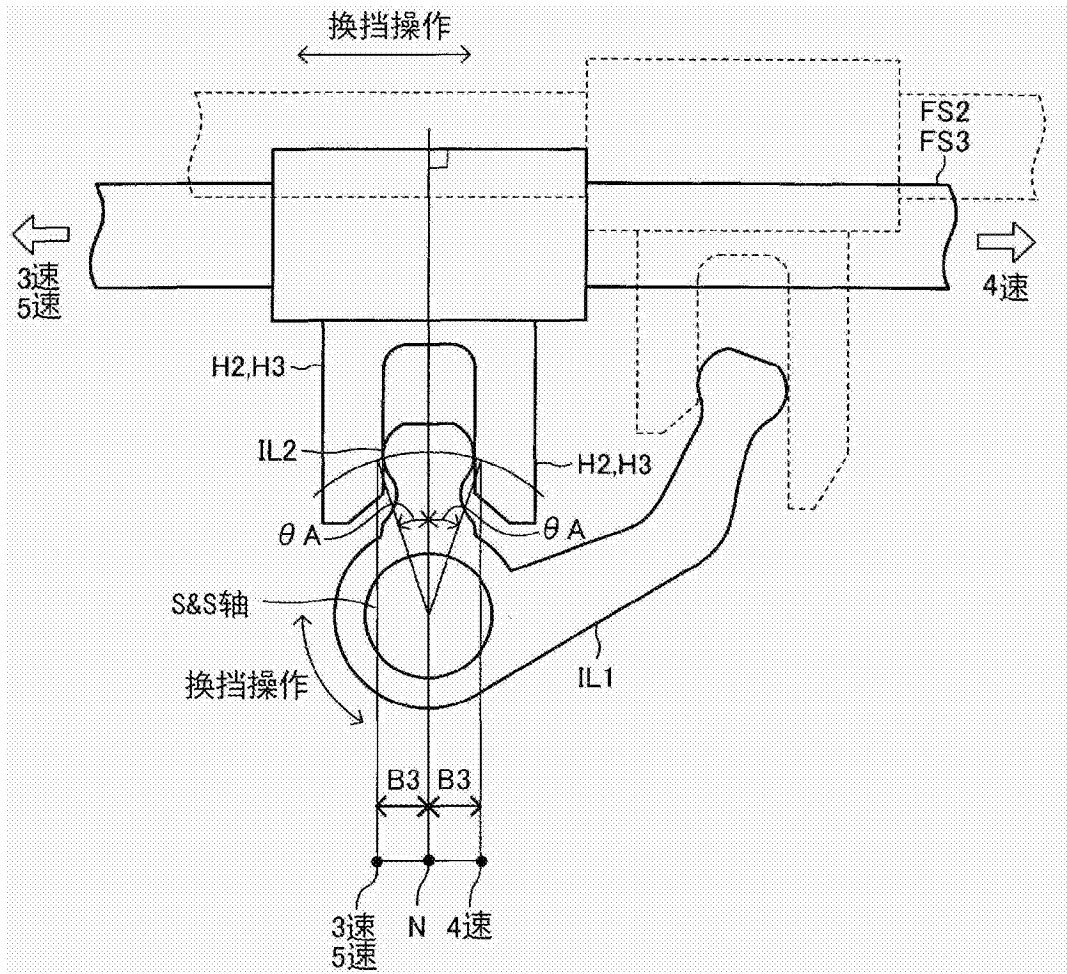


图 4

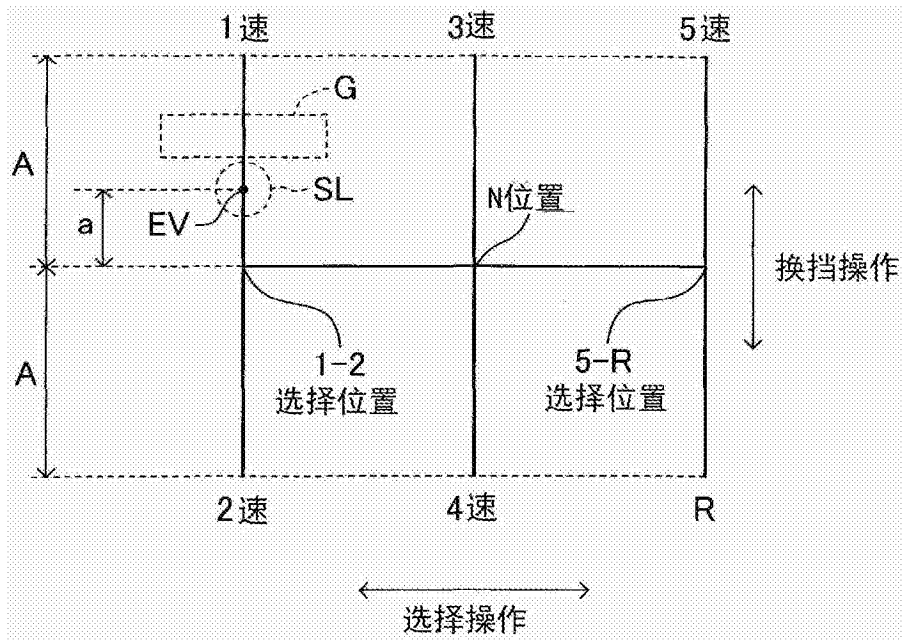


图 5

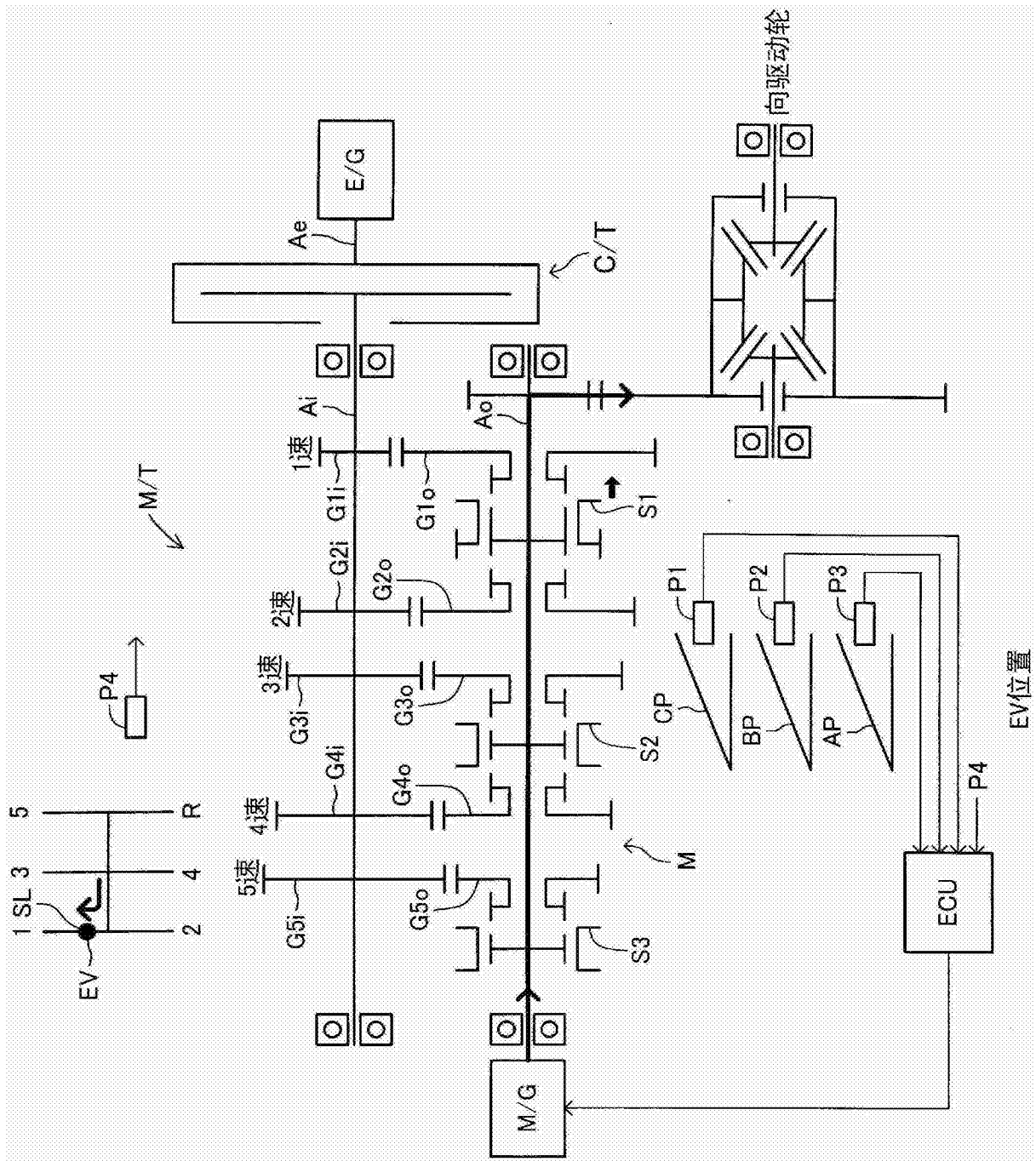


图 6

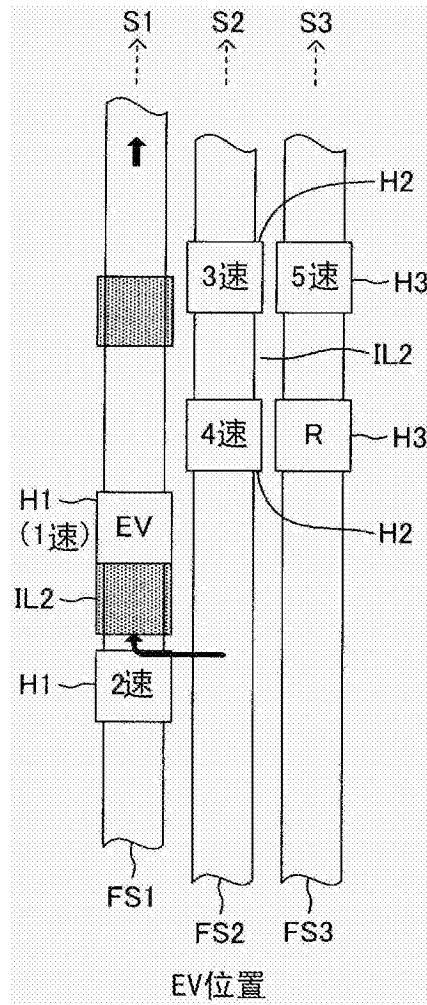


图 7

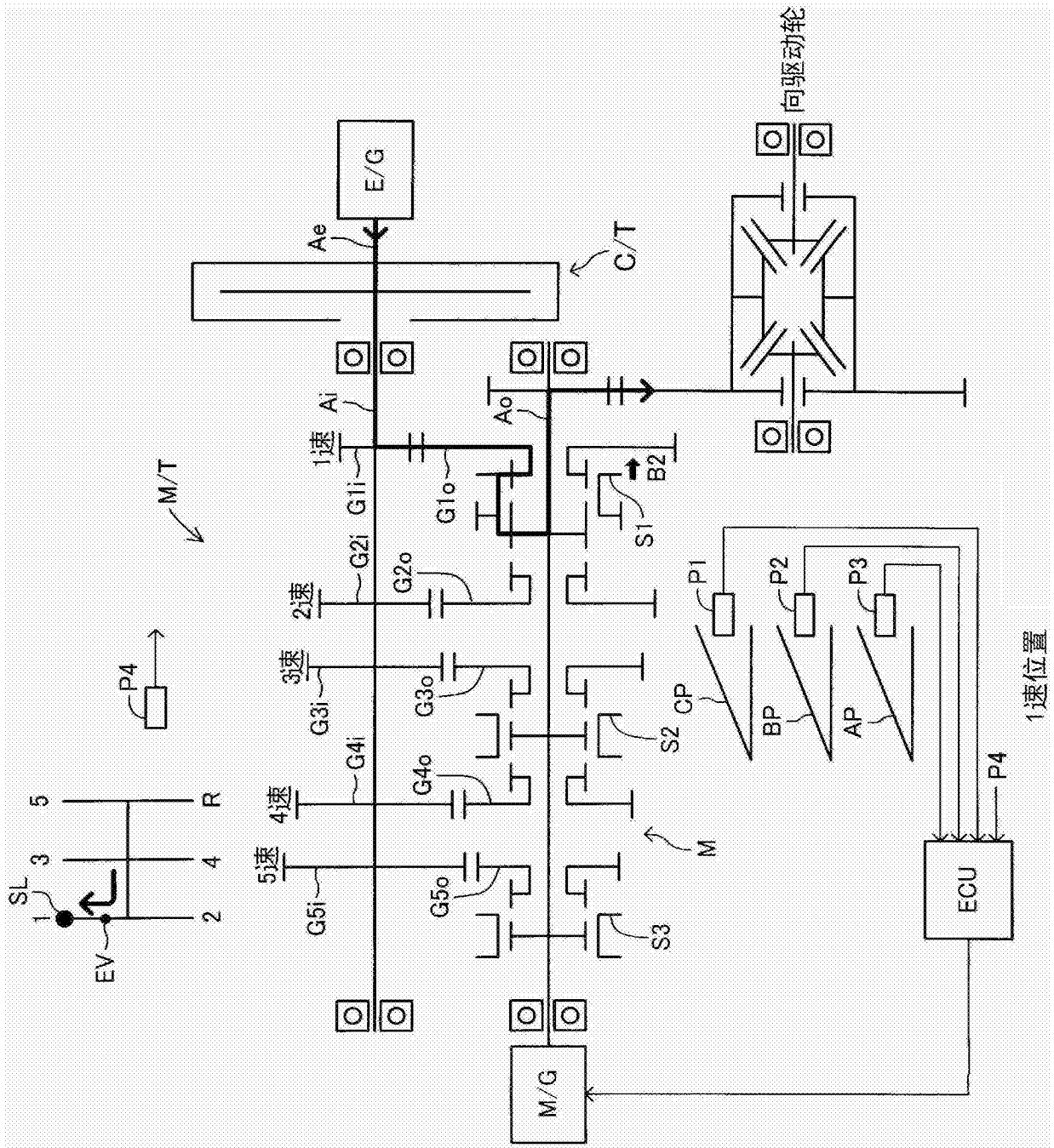


图 8

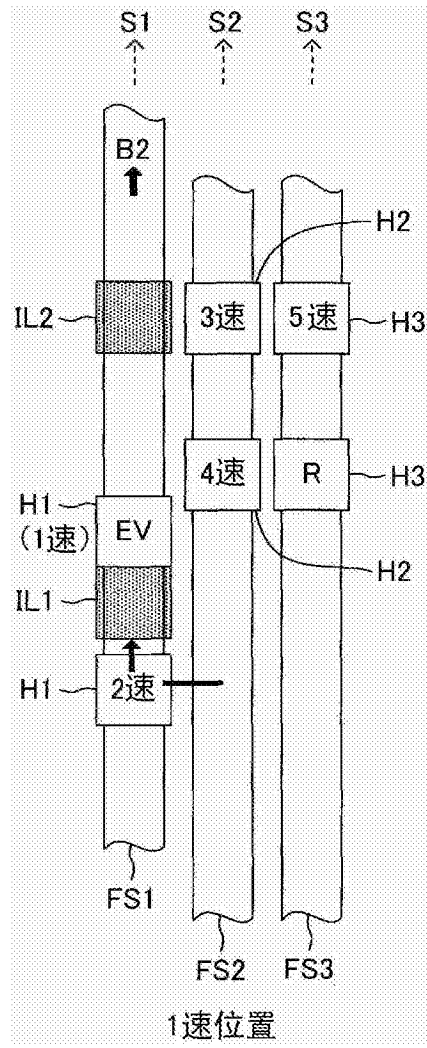


图 9

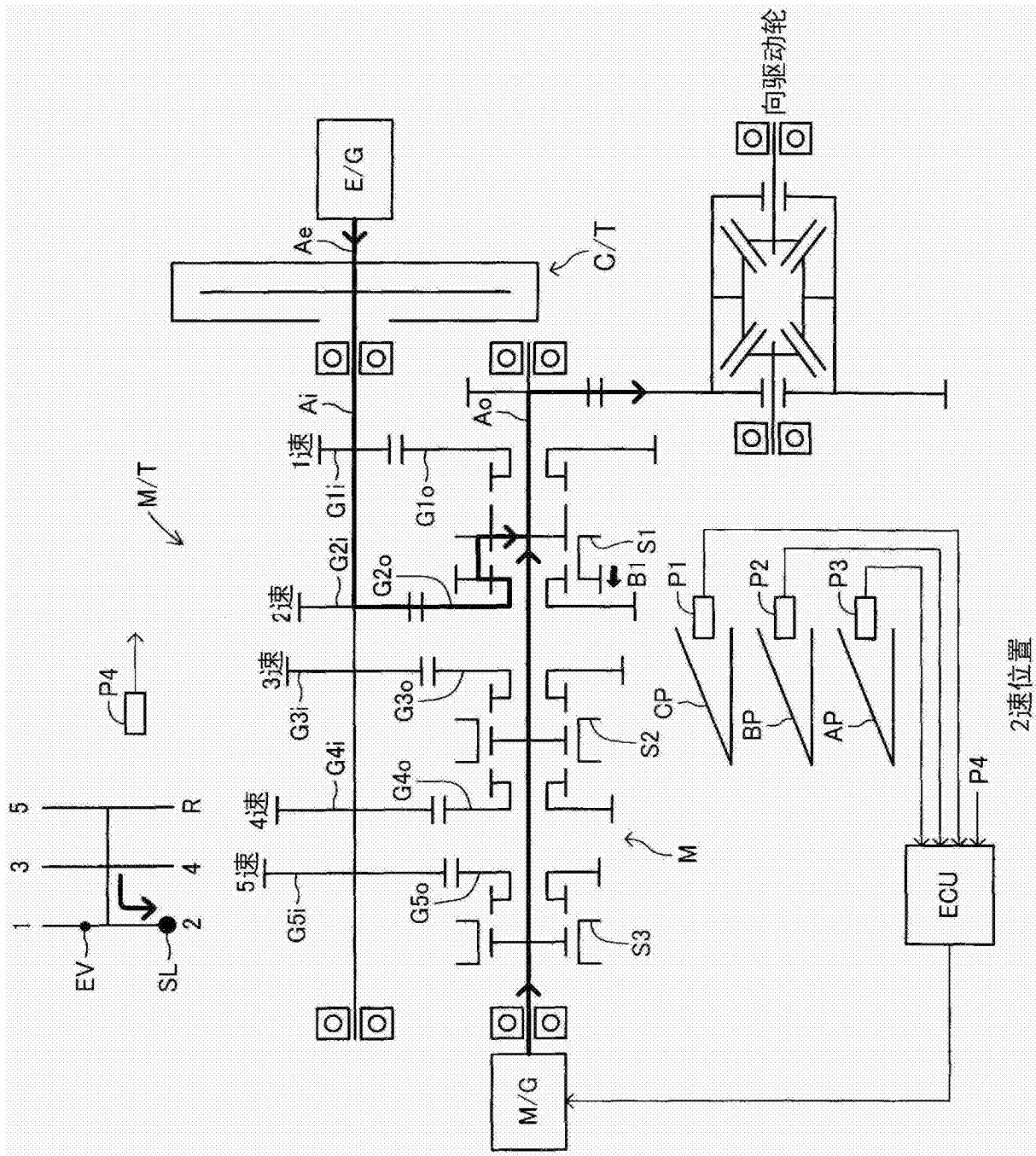


图 10

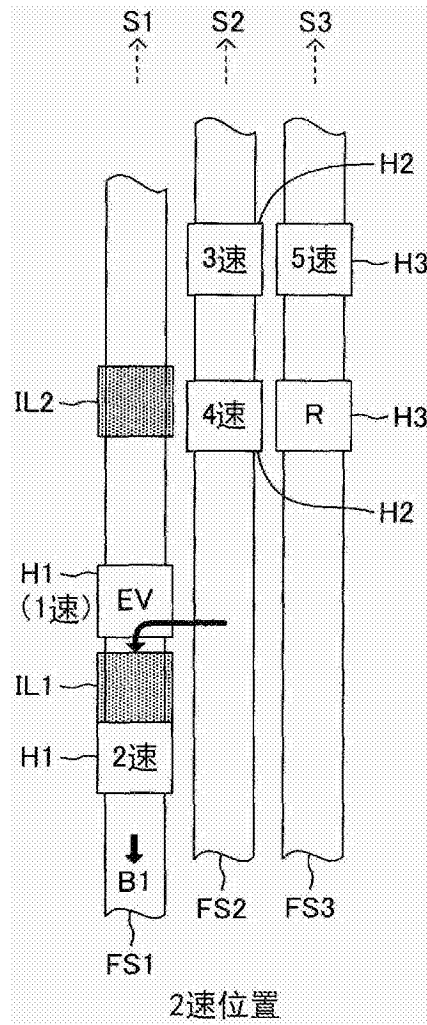


图 11

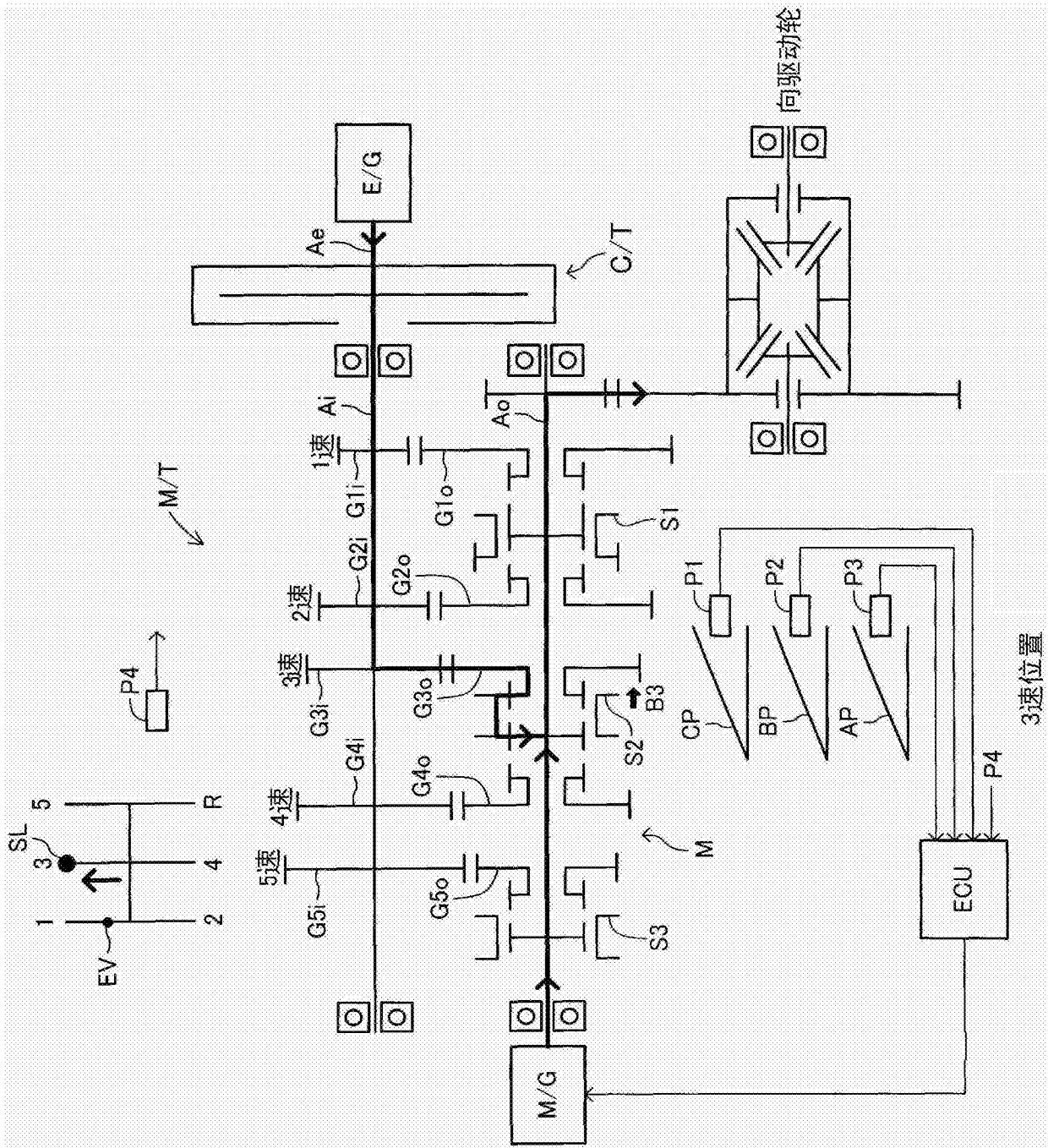


图 12

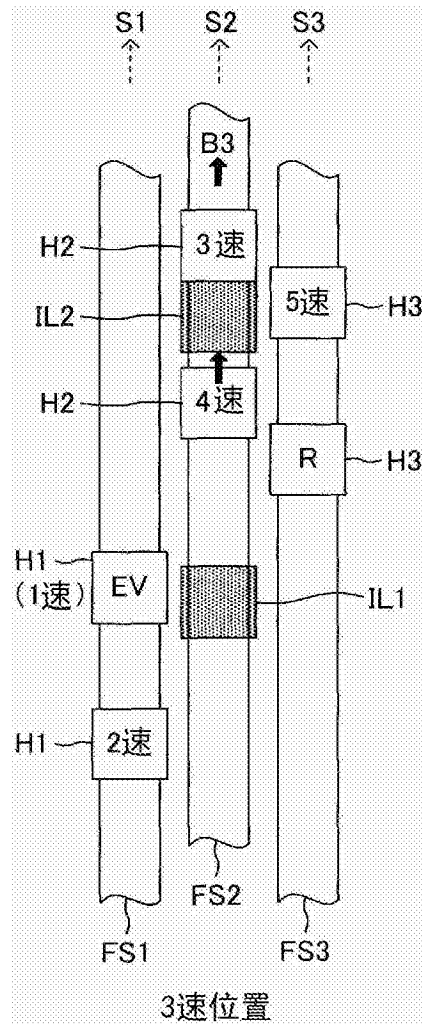


图 13

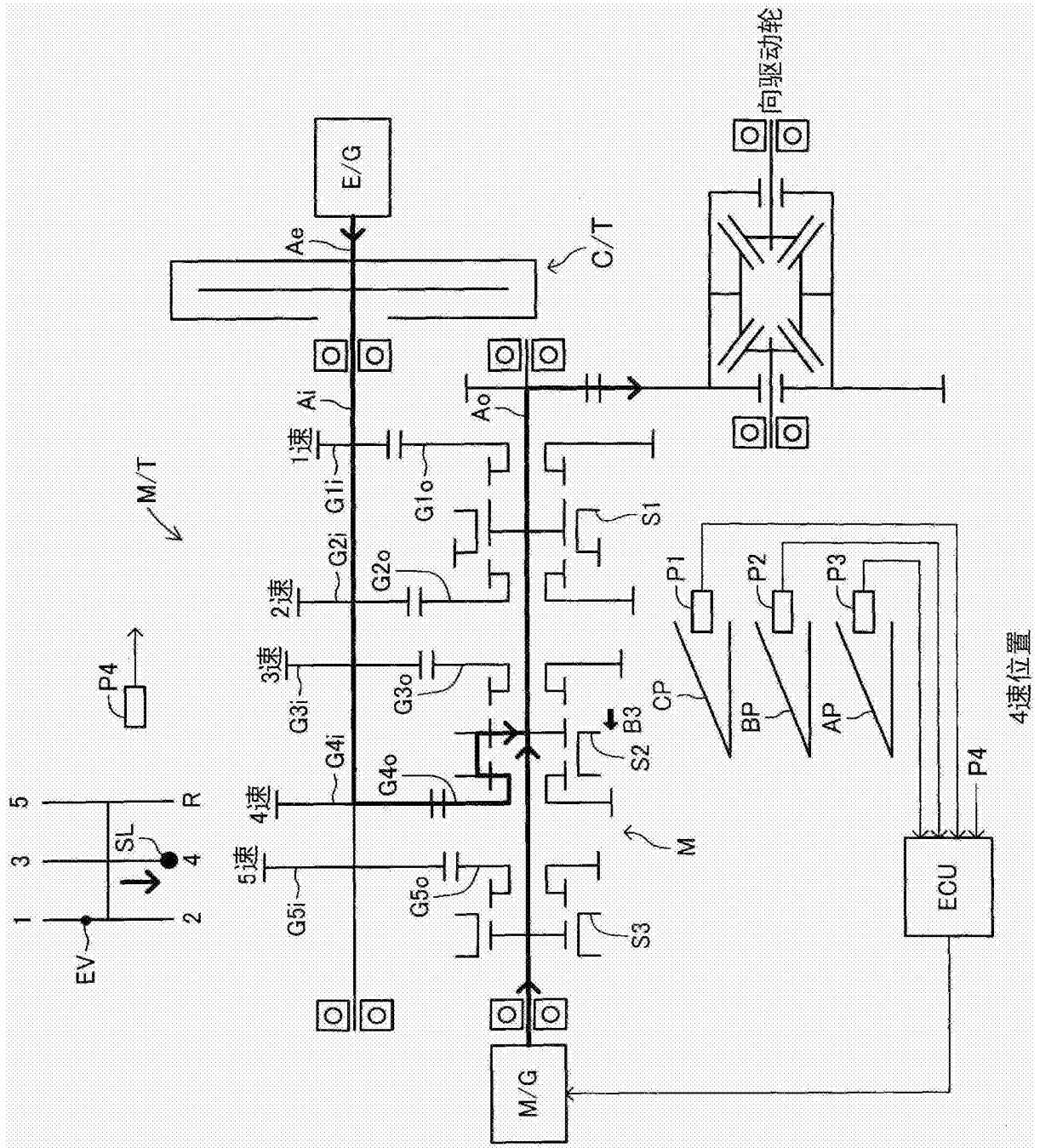


图 14

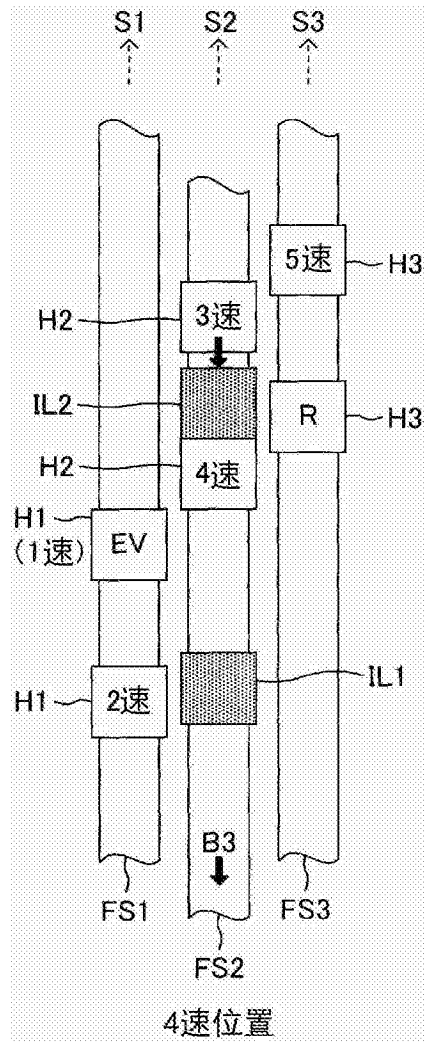


图 15

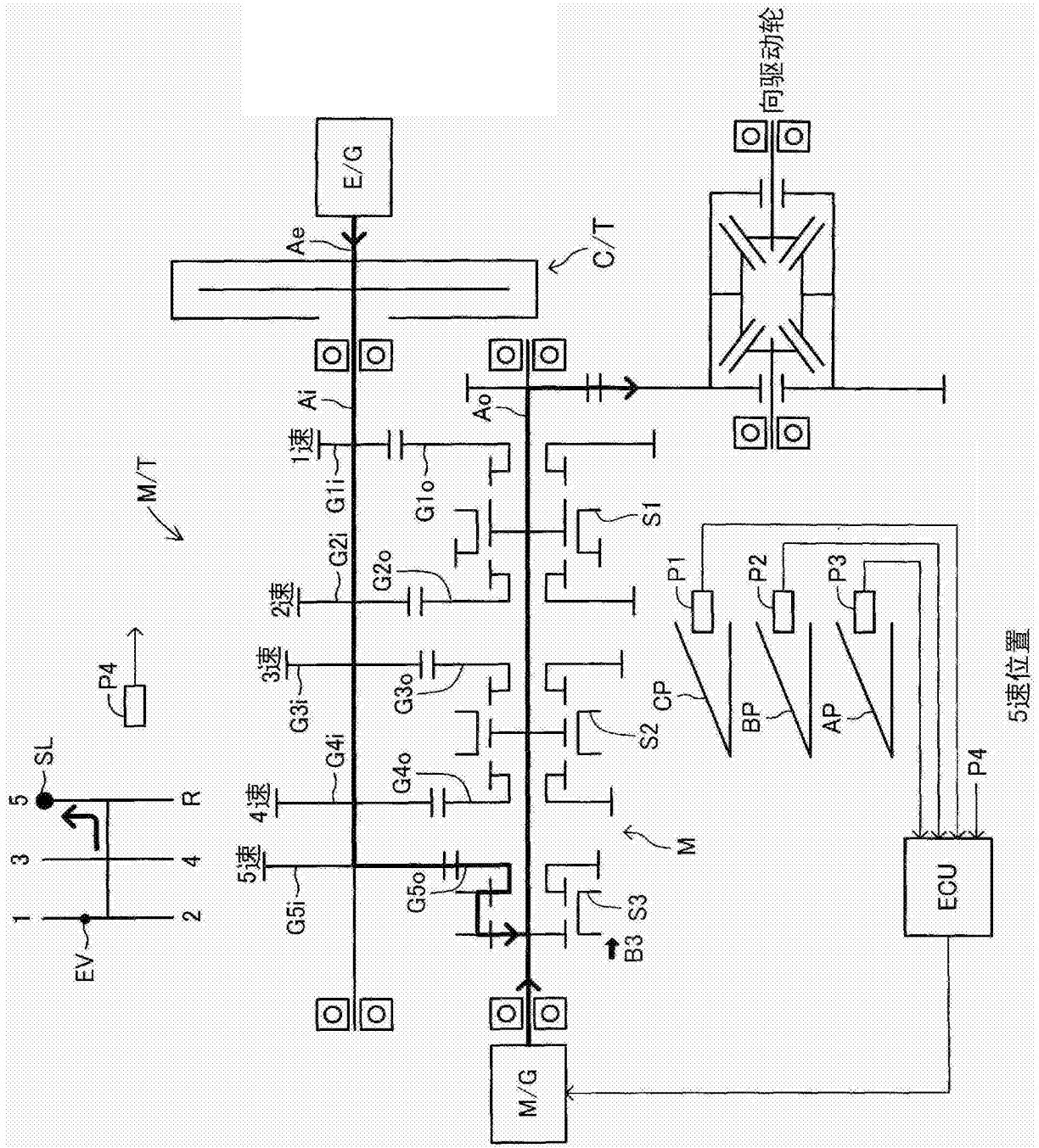


图 16

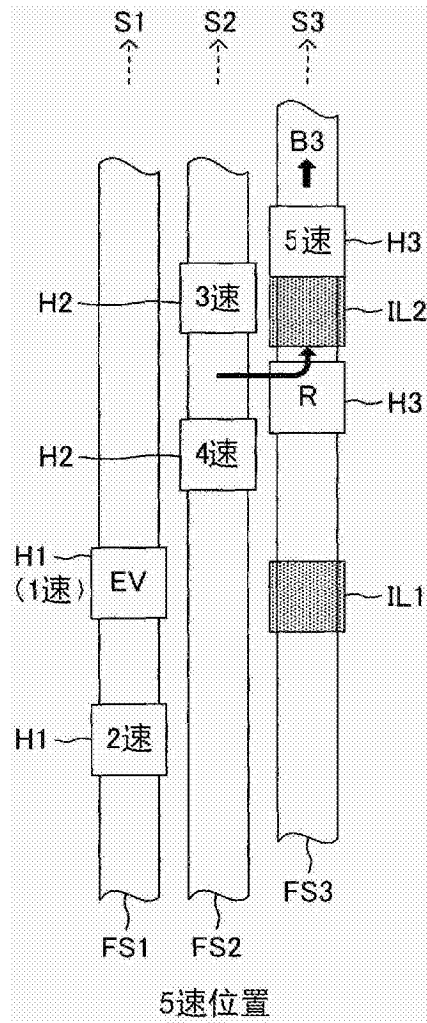


图 17

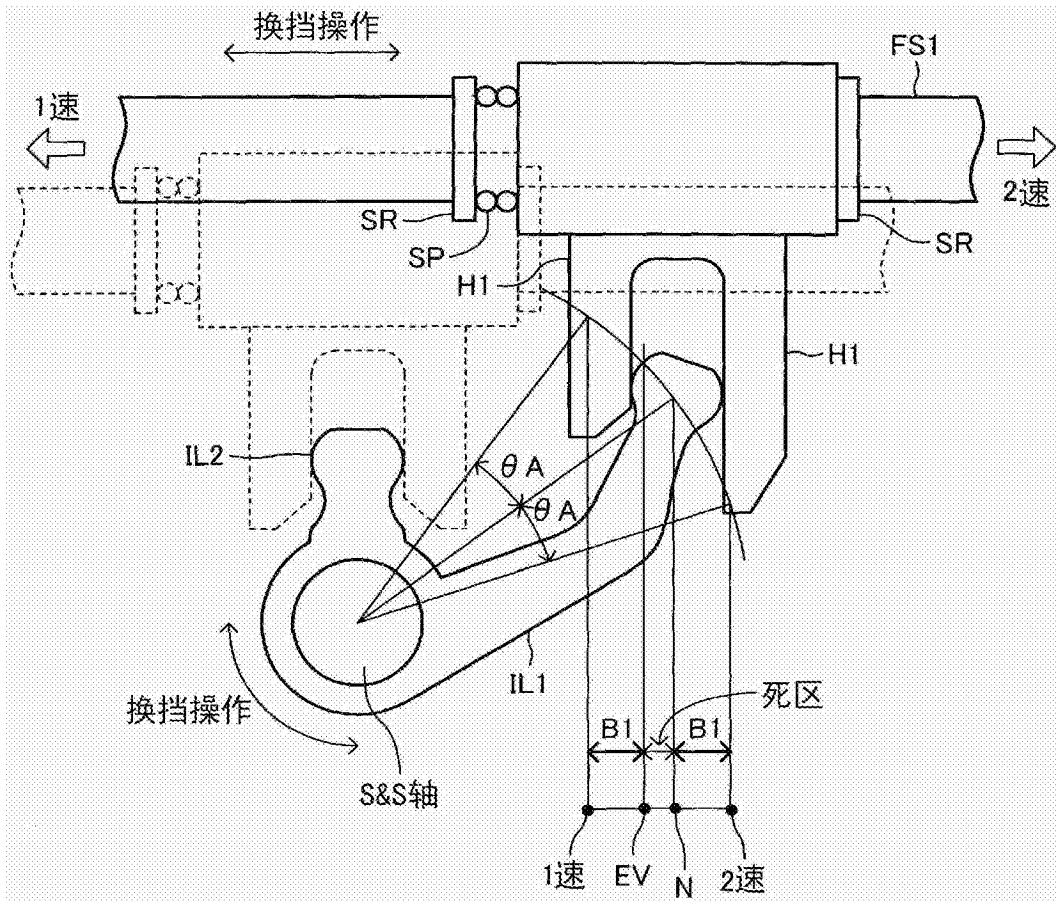


图 18

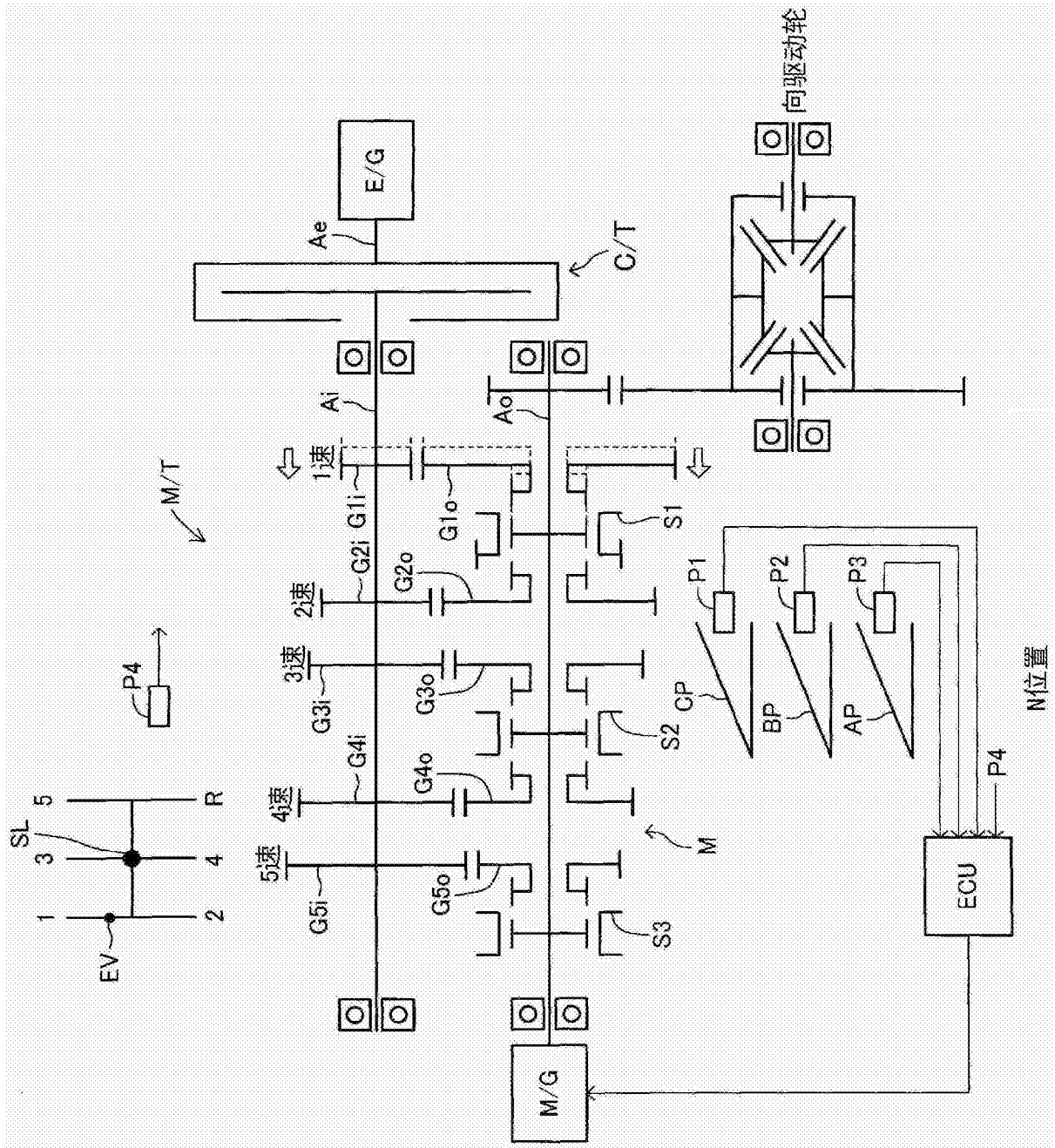


图 19

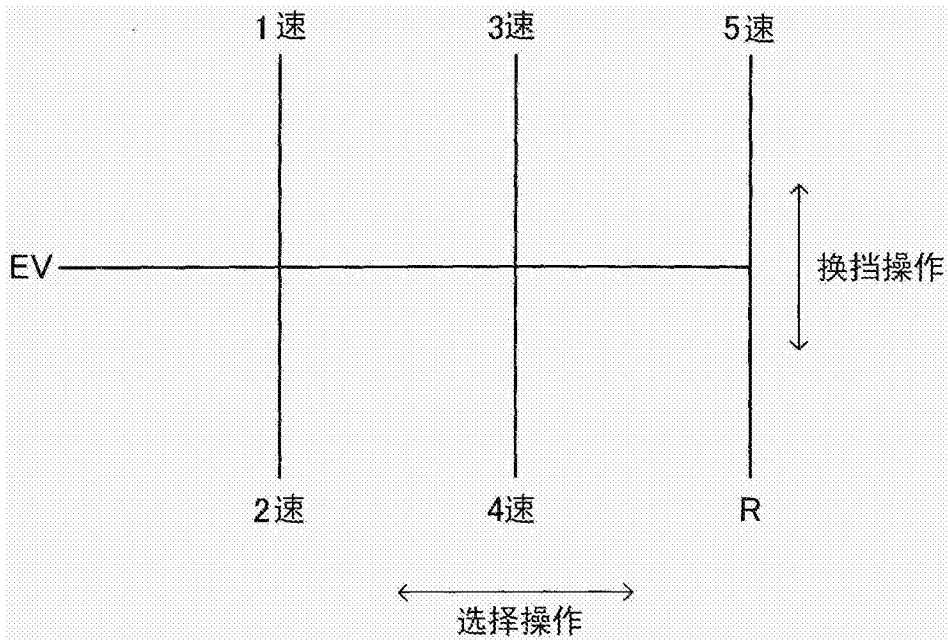


图 20