



(12)

PATENTCHRIFT

(21) Anmeldenummer: 90/99
(22) Anmeldetag: 25.01.1999
(42) Beginn der Patentdauer: 15.09.2001
(45) Ausgabetag: 25.04.2002

(51) Int. Cl.⁷: **A47K 3/12**

(56) Entgegenhaltungen:
US 4166297A US 4472844A CH 352806A

(73) Patentinhaber:
BURIAN EUGEN DIPL.ING.
A-1090 WIEN (AT).

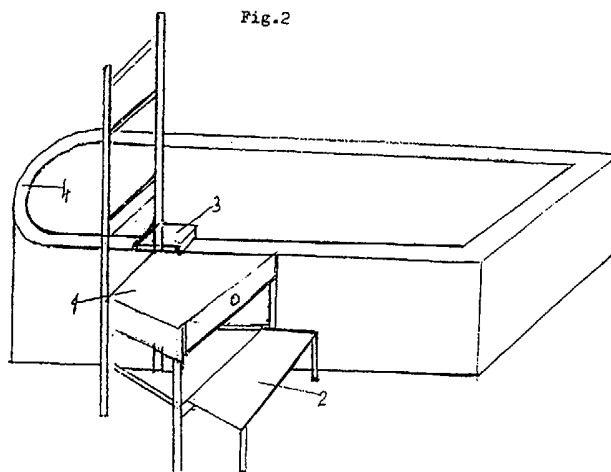
(72) Erfinder:
BURIAN EUGEN DIPL.ING.
WIEN (AT).

(54) BADEWANNENEINSTIEGSHILFE

AT 408 941 B

(57) Die Erfindung betrifft eine Badewannen-Einstiegshilfe und Badewannen-Ausstiegshilfe bestehend aus einem Sessel(1) und einer mit dem Sessel verbundenen Stufe(2) sowie mit einem mit dem Sessel verbundenem Befestigungsbügel(3). Eine Anhaltemöglichkeit in Form der fixierten Sessellehne, sowie die Erleichterung zum Ein- und Aussteigen durch eine Stufe(2) ausserhalb der Badewanne(4), sind durch eine Sicherung gegen das Abrücken des Sessels(1) Gegenstand der Erfindung.

Die bekannte Kombination eines Sessels(1) mit einer Stufe(2) wird durch einen Bügel(3), der das Abrücken von der Badewanne(4) verhindert, zum Gegenstand der Erfindung.



Die Erfindung betrifft eine Badewannen-Einstiegshilfe und -Ausstiegshilfe bestehend aus einem Sessel(1) mit Stufe(2) und einem Befestigungsbügel(3).

Beim Ein- und Aussteigen aus der Badewanne(4) fehlt eine Anhaltemöglichkeit, da die Armaturen an der Wandseite keine Hilfe darstellen. Eine Anhaltemöglichkeit an der Ausstiegsseite der Badewanne(4) in Form der Sessellehne sowie die Erleichterung zum Ein- und Aussteigen durch eine Stufe ausserhalb der Badewanne(4), was eine kleinere Schritthöhe ergibt, sind durch eine Sicherung gegen Abrücken des Sessels(1) Gegenstand der Erfindung.

Ein Sessel(1) mit angebauter Stufe(2) ist seit Jahrzehnten bekannt. Eine Bügelsicherung ist bisher nicht bekannt.

Die US-Patente Nr.4,472.844 und Nr.4,166.297 sind in der Badewanne befindliche Sessel, die nicht zum Einsteigen benutzbar sind und zum sitzenden Duschen in der Wanne dienen. Das Schweizer Patent Nr.352806 zeigt ein in eine Stiege verwandelbares Taburett (Hocker mit Stufe ohne Lehne), was auch nicht Gegenstand der Erfindung ist.

Die Erfindung besteht aus einem Sessel(1), der mit einer Stufe(2) verbunden ist sowie mit einem erfindungsgemäss mit dem Sessel(1) verbundenem Befestigungsbügel(3) kurz Bügel genannt.

Es ist Sinn der Erfindung beim Ein- und Aussteigen einerseits durch eine Stufe die Schritthöhe zu verkleinern und andererseits durch eine Anhaltemöglichkeit der Rutschgefahr geeignet entgegen zu wirken.

Im Falle des starren Bügels(3) wird der Sessel(1) hochgehoben und seitlich an die Badewanne(4) gedrückt, sodass beim Niederlassen des Sessels(1) der Bügel(3) über dem Badewannenrand einrastet (Fig.3). Bei senkrecht verstellbarem Bügel(3) wird der Sessel(1) an der Badewanne (4) angerückt und der Bügel(3) von oben nach unten geschoben bis er über dem Badewannenrand einrastet. Bei drehbarem Bügel wird der Sessel(1) an die Badewanne(4) angerückt und der Bügel(3) so herumgedreht, dass er über dem Badewannenrand einrastet (Fig.4). Die vorstehende Beschreibung bevorzugter Ausführungsformen der Erfindung dient im Zusammenhang mit beiliegenden Zeichnungen der weiteren Erläuterung.

Figurenübersicht:

Fig.1 eine Draufsicht der Badewanne(4) mit Einstiegshilfe

Fig.2 eine axiometrische Ansicht der Badewanne(4) mit Einstiegshilfe

Fig.3 eine Ausführung mit starrem Bügel(3)

Fig.4 eine Ausführung mit drehbarem Bügel(3)

Die Figuren zeigen eine erfindungsgemässe Einstiegshilfe, die das Ein- und Aussteigen aus der Badewanne (4) gesichert erleichtert.

PATENTANSPRÜCHE:

1. Badewanneneinstiegshilfe bestehend aus einem Sessel(1) mit Stufe(2) ausserhalb der Badewanne(4) und mit einem gegen Abrücken sichernden Bügel(3), dadurch gekennzeichnet, dass der Bügel(3) über den Badewannenrand reicht.
2. Badewanneneinstiegshilfe nach Anspruch 1, dadurch gekennzeichnet, dass der Bügel(3) starr mit dem Sessel(1) verbunden ist.
3. Badewanneneinstiegshilfe nach Anspruch 1, dadurch gekennzeichnet, dass der Bügel(3) Vertikal verschiebbar ist.
4. Badewanneneinstiegshilfe nach Anspruch 1, dadurch gekennzeichnet, dass der Bügel(3) um eine horizontale Achse drehbar ist.

HIEZU 2 BLATT ZEICHNUNGEN

Fig.1

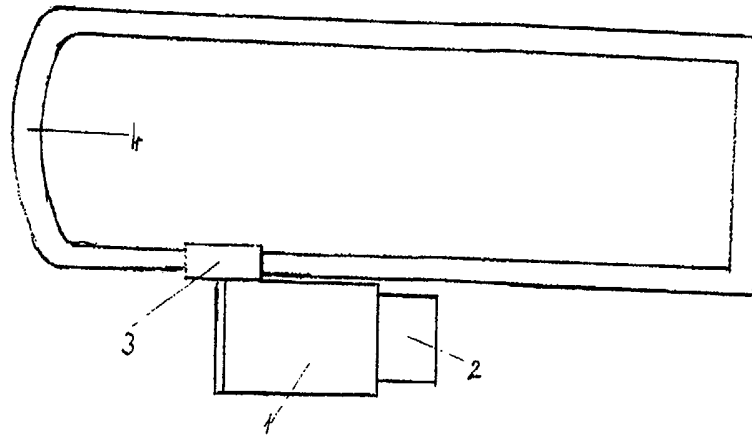
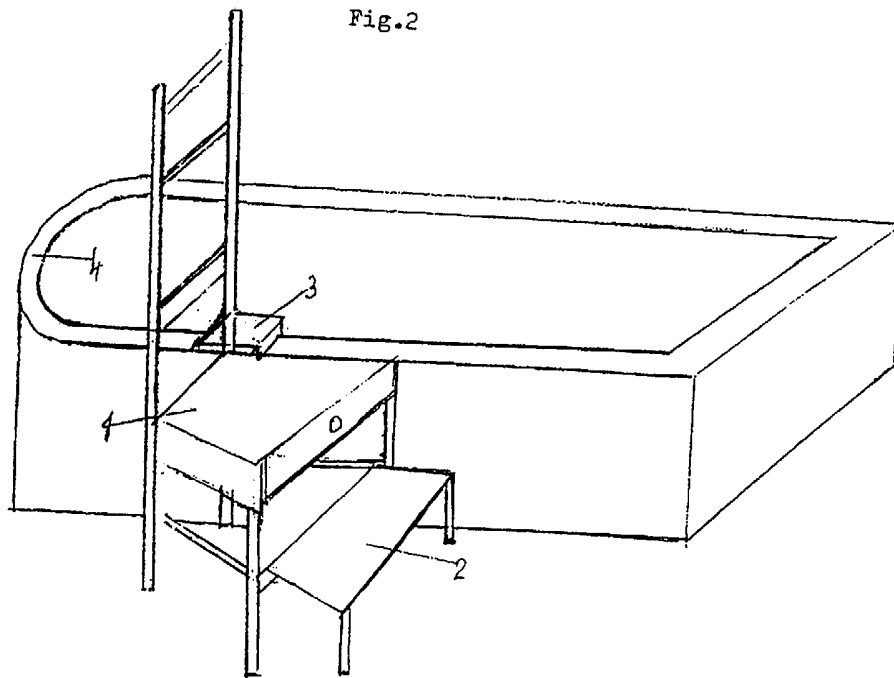


Fig.2



DIPL. ING. EUGEN BURIAN
WILHELM EXNERG!23
A-1090 WIEN

1...Sessel
2...Stufe
3...Befestigungsbügel
4...Badewanne

