



(12) 实用新型专利

(10) 授权公告号 CN 221472267 U

(45) 授权公告日 2024.08.06

(21) 申请号 202323243318.6

B05B 9/00 (2006.01)

(22) 申请日 2023.11.30

(73) 专利权人 葫芦岛澳德鑫工业有限公司

地址 125000 辽宁省葫芦岛市高新技术产
业开发区高铁连接线东侧北二路北侧
一层102室

(72) 发明人 卫闪闪

(74) 专利代理机构 北京华仁联合知识产权代理
有限公司 11588

专利代理师 王希刚

(51) Int. Cl.

B05B 13/02 (2006.01)

B05B 15/25 (2018.01)

B05B 15/68 (2018.01)

B05B 9/04 (2006.01)

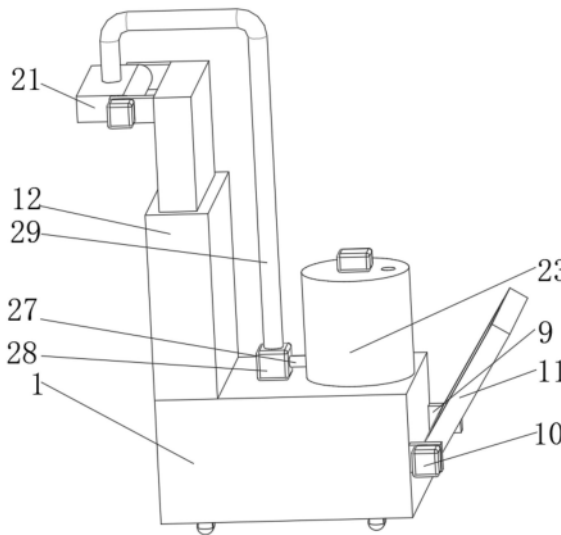
权利要求书1页 说明书3页 附图4页

(54) 实用新型名称

一种船舶加工喷涂装置

(57) 摘要

本实用新型属于船舶技术领域,尤其为一种船舶加工喷涂装置,包括底座,所述底座的内部固定安装有第一电机,所述第一电机的输出端安装有第一螺纹杆,所述第一螺纹杆的外侧螺纹连接有第一螺纹筒,所述第一螺纹筒的顶端安装有移动板,所述移动板的下方设置有滚轮。通过第一电机、第一螺纹杆、第一螺纹筒、移动板和滚轮的设置,可以方便对装置进行移动和固定,可以提高装置的稳定性,通过第二电机和扶手的设置,可以对扶手角度进行调整,可以提高装置的实用性,通过第五电机和搅拌杆的设置,可以对原料进行搅拌,可以使喷涂的更加均匀,通过第四电机和输出杆的设置,可以对喷涂角度进行调整,可以提高装置的实用性。



1. 一种船舶加工喷涂装置,包括底座(1),其特征在于:所述底座(1)的内部固定安装有第一电机(2),所述第一电机(2)的输出端固定安装有第一螺纹杆(3),所述第一螺纹杆(3)的外侧螺纹连接有第一螺纹筒(4),所述第一螺纹筒(4)的顶端固定安装有移动板(5),所述移动板(5)的下方设置有滚轮(8),所述底座(1)的上方固定安装有装置架(12),所述装置架(12)的内部固定安装有第三电机(13),所述第三电机(13)的输出端固定安装有第二螺纹杆(14),所述第二螺纹杆(14)的外侧螺纹连接有第二螺纹筒(15),所述第二螺纹筒(15)的外侧固定安装有装置块(16),所述装置块(16)的外侧固定安装有第二支撑杆(19),所述第二支撑杆(19)的外侧固定安装有第四电机(20),所述第四电机(20)的输出端固定安装有输出杆(21),所述底座(1)的上方固定安装有储料箱(23),所述储料箱(23)的外侧固定安装有第五电机(24),所述第五电机(24)的输出端固定安装有搅拌杆(25),所述储料箱(23)的外侧固定安装有进料管(27),所述进料管(27)的尾端固定安装有输料泵(28),所述输料泵(28)的外侧固定安装有输出软管(29),且输出软管(29)的尾端固定安装在输出杆(21)的内部。

2. 根据权利要求1所述的一种船舶加工喷涂装置,其特征在于:所述移动板(5)的外侧固定安装有第一滑块(6),所述底座(1)的内部开设有第一滑槽(7),且第一滑块(6)与第一滑槽(7)相适配,且第一滑块(6)与第一滑槽(7)滑动连接。

3. 根据权利要求1所述的一种船舶加工喷涂装置,其特征在于:所述底座(1)的外侧固定安装有第一支撑板(9),所述第一支撑板(9)的外侧固定安装有第二电机(10),所述第二电机(10)的输出端固定安装有扶手(11)。

4. 根据权利要求1所述的一种船舶加工喷涂装置,其特征在于:所述装置块(16)的外侧固定安装有第二滑块(17),所述装置架(12)的内部开设有第二滑槽(18),且第二滑块(17)与第二滑槽(18)相适配,且第二滑块(17)与第二滑槽(18)滑动连接。

5. 根据权利要求1所述的一种船舶加工喷涂装置,其特征在于:所述储料箱(23)的内部开设有进料口(26)。

6. 根据权利要求1所述的一种船舶加工喷涂装置,其特征在于:所述输出杆(21)的内部开设有喷孔(22)。

一种船舶加工喷涂装置

技术领域

[0001] 本实用新型属于船舶技术领域,具体涉及一种船舶加工喷涂装置。

背景技术

[0002] 船舶是各种船只的总称,船舶是能航行或停泊于水域进行运输或作业的交通工具,按不同的使用要求而具有不同的技术性能、装备和结构形式,船舶船体大多通过金属材料制成,现有的船舶设备零件在进行加工或者后期养护的过程中,通常需要对其进行涂料的喷涂工作,通过涂料层对船舶设备起到防污和防腐蚀作用,提高使用寿命。

[0003] 根据中国专利网(公开号:CN115106235A,公开日:2022-09-27)公开了一种船舶设备防污涂层用喷涂装置,代替工人手持喷头对不同高度进行喷涂作业,但不便于对装置进行固定,容易在喷涂的过程中装置意外发生移动,容易影响喷涂效果,容易影响工作效率。

实用新型内容

[0004] 为解决上述背景技术中提出的问题。本实用新型提供了一种船舶加工喷涂装置,解决了不便于对装置进行固定的问题。

[0005] 为实现上述目的,本实用新型提供如下技术方案:一种船舶加工喷涂装置,包括底座,所述底座的内部固定安装有第一电机,所述第一电机的输出端固定安装有第一螺纹杆,所述第一螺纹杆的外侧螺纹连接有第一螺纹筒,所述第一螺纹筒的顶端固定安装有移动板,所述移动板的下方设置有滚轮,所述底座的上方固定安装有装置架,所述装置架的内部固定安装有第三电机,所述第三电机的输出端固定安装有第二螺纹杆,所述第二螺纹杆的外侧螺纹连接有第二螺纹筒,所述第二螺纹筒的外侧固定安装有装置块,所述装置块的外侧固定安装有第二支撑杆,所述第二支撑杆的外侧固定安装有第四电机,所述第四电机的输出端固定安装有输出杆,所述底座的上方固定安装有储料箱,所述储料箱的外侧固定安装有第五电机,所述第五电机的输出端固定安装有搅拌杆,所述储料箱的外侧固定安装有进料管,所述进料管的尾端固定安装有输料泵,所述输料泵的外侧固定安装有输出软管,且输出软管的尾端固定安装在输出杆的内部。

[0006] 优选的,所述移动板的外侧固定安装有第一滑块,所述底座的内部开设有第一滑槽,且第一滑块与第一滑槽相适配,且第一滑块与第一滑槽滑动连接。

[0007] 优选的,所述底座的外侧固定安装有第一支撑板,所述第一支撑板的外侧固定安装有第二电机,所述第二电机的输出端固定安装有扶手。

[0008] 优选的,所述装置块的外侧固定安装有第二滑块,所述装置架的内部开设有第二滑槽,且第二滑块与第二滑槽相适配,且第二滑块与第二滑槽滑动连接。

[0009] 优选的,所述储料箱的内部开设有进料口。

[0010] 优选的,所述输出杆的内部开设有喷孔。

[0011] 与现有技术相比,本实用新型的有益效果是:

[0012] 通过第一电机、第一螺纹杆、第一螺纹筒、移动板和滚轮的设置,可以方便对装置

进行移动和固定,可以提高装置的稳定性,通过第二电机和扶手的设置,可以对扶手角度进行调整,可以提高装置的实用性,通过第五电机和搅拌杆的设置,可以对原料进行搅拌,可以使喷涂的更加均匀,通过第四电机和输出杆的设置,可以对喷涂角度进行调整,可以提高装置的实用性。

附图说明

[0013] 附图用来提供对本实用新型的进一步理解,并且构成说明书的一部分,与本实用新型的实施例一起用于解释本实用新型,并不构成对本实用新型的限制。在附图中:

[0014] 图1为本实用新型的完整结构示意图;

[0015] 图2为本实用新型的第一种部分剖面结构图;

[0016] 图3为本实用新型的第二种部分剖面结构图;

[0017] 图4为本实用新型的第三种部分剖面结构图。

[0018] 图中:1、底座;2、第一电机;3、第一螺纹杆;4、第一螺纹筒;5、移动板;6、第一滑块;7、第一滑槽;8、滚轮;9、第一支撑板;10、第二电机;11、扶手;12、装置架;13、第三电机;14、第二螺纹杆;15、第二螺纹筒;16、装置块;17、第二滑块;18、第二滑槽;19、第二支撑杆;20、第四电机;21、输出杆;22、喷孔;23、储料箱;24、第五电机;25、搅拌杆;26、进料口;27、进料管;28、输料泵;29、输出软管。

具体实施方式

[0019] 下面将结合本实用新型实施例中的附图,对本实用新型实施例中的技术方案进行清楚、完整地描述,显然,所描述的实施例仅仅是本实用新型一部分实施例,而不是全部的实施例。基于本实用新型中的实施例,本领域普通技术人员在没有做出创造性劳动前提下所获得的所有其他实施例,都属于本实用新型保护的范围。

[0020] 请参阅图1-4,本实用新型提供以下技术方案:一种船舶加工喷涂装置,包括底座1,底座1的内部固定安装有第一电机2,第一电机2的输出端固定安装有第一螺纹杆3,第一螺纹杆3的外侧螺纹连接有第一螺纹筒4,第一螺纹筒4的顶端固定安装有移动板5,移动板5的下方设置有滚轮8,底座1的上方固定安装有装置架12,装置架12的内部固定安装有第三电机13,第三电机13的输出端固定安装有第二螺纹杆14,第二螺纹杆14的外侧螺纹连接有第二螺纹筒15,第二螺纹筒15的外侧固定安装有装置块16,装置块16的外侧固定安装有第二支撑杆19,第二支撑杆19的外侧固定安装有第四电机20,第四电机20的输出端固定安装有输出杆21,底座1的上方固定安装有储料箱23,储料箱23的外侧固定安装有第五电机24,第五电机24的输出端固定安装有搅拌杆25,储料箱23的外侧固定安装有进料管27,进料管27的尾端固定安装有输料泵28,输料泵28的外侧固定安装有输出软管29,且输出软管29的尾端固定安装在输出杆21的内部。

[0021] 移动板5的外侧固定安装有第一滑块6,底座1的内部开设有第一滑槽7,且第一滑块6与第一滑槽7相适配,且第一滑块6与第一滑槽7滑动连接,通过第一滑块6与第一滑槽7滑动连接,可以防止移动板5在位移的过程中意外脱落,起到限位的作用。

[0022] 底座1的外侧固定安装有第一支撑板9,第一支撑板9的外侧固定安装有第二电机10,第二电机10的输出端固定安装有扶手11,通过第二电机10带动扶手11进行旋转,可以对

扶手11高度进行调节。

[0023] 装置块16的外侧固定安装有第二滑块17,装置架12的内部开设有第二滑槽18,且第二滑块17与第二滑槽18相适配,且第二滑块17与第二滑槽18滑动连接,通过第二滑块17与第二滑槽18滑动连接,可以防止装置块16在位移的过程中意外脱落,起到限位的作用。

[0024] 储料箱23的内部开设有进料口26,通过进料口26可以对装置进行添加原料。

[0025] 输出杆21的内部开设有喷孔22,通过可以对船舶进行喷涂处理。

[0026] 本实用新型的工作原理及使用流程:本实用新型安装好过后,在使用时,通过第一电机2带动第一螺纹杆3进行旋转,然后带动第一螺纹筒4进行上下移动,然后带动移动板5进行上下移动,可以对滚轮8进行伸缩,可以方便对装置进行移动和固定,通过第二电机10带动扶手11进行旋转,可以对扶手11角度进行调整,可以提高装置的实用性,通过第三电机13带动第二螺纹杆14进行旋转,然后带动第二螺纹筒15进行上下移动,然后带动装置块16进行上下移动,然后带动第二支撑杆19进行上下移动,然后带动第四电机20进行上下移动,然后带动输出杆21进行上下移动,可以对喷涂位置进行上下调整,通过第四电机20带动输出杆21进行旋转,可以对喷涂角度进行调整,可以提高装置的实用性,通过第五电机24带动搅拌杆25进行旋转,可以对原料进行搅拌,通过输料泵28通过进料管27通过储料箱23对原料进行抽取,然后通过输出软管29输送到输出杆21内然后通过喷孔22对船舶进行喷涂处理,通过进料口26可以对储料箱23进行添加原料,此设备中的用电设备的输入端均与内部电源电性连接。

[0027] 最后应说明的是:以上所述仅为本实用新型的优选实施例而已,并不用于限制本实用新型,尽管参照前述实施例对本实用新型进行了详细的说明,对于本领域的技术人员来说,其依然可以对前述各实施例所记载的技术方案进行修改,或者对其中部分技术特征进行等同替换。凡在本实用新型的精神和原则之内,所作的任何修改、等同替换、改进等,均应包含在本实用新型的保护范围之内。

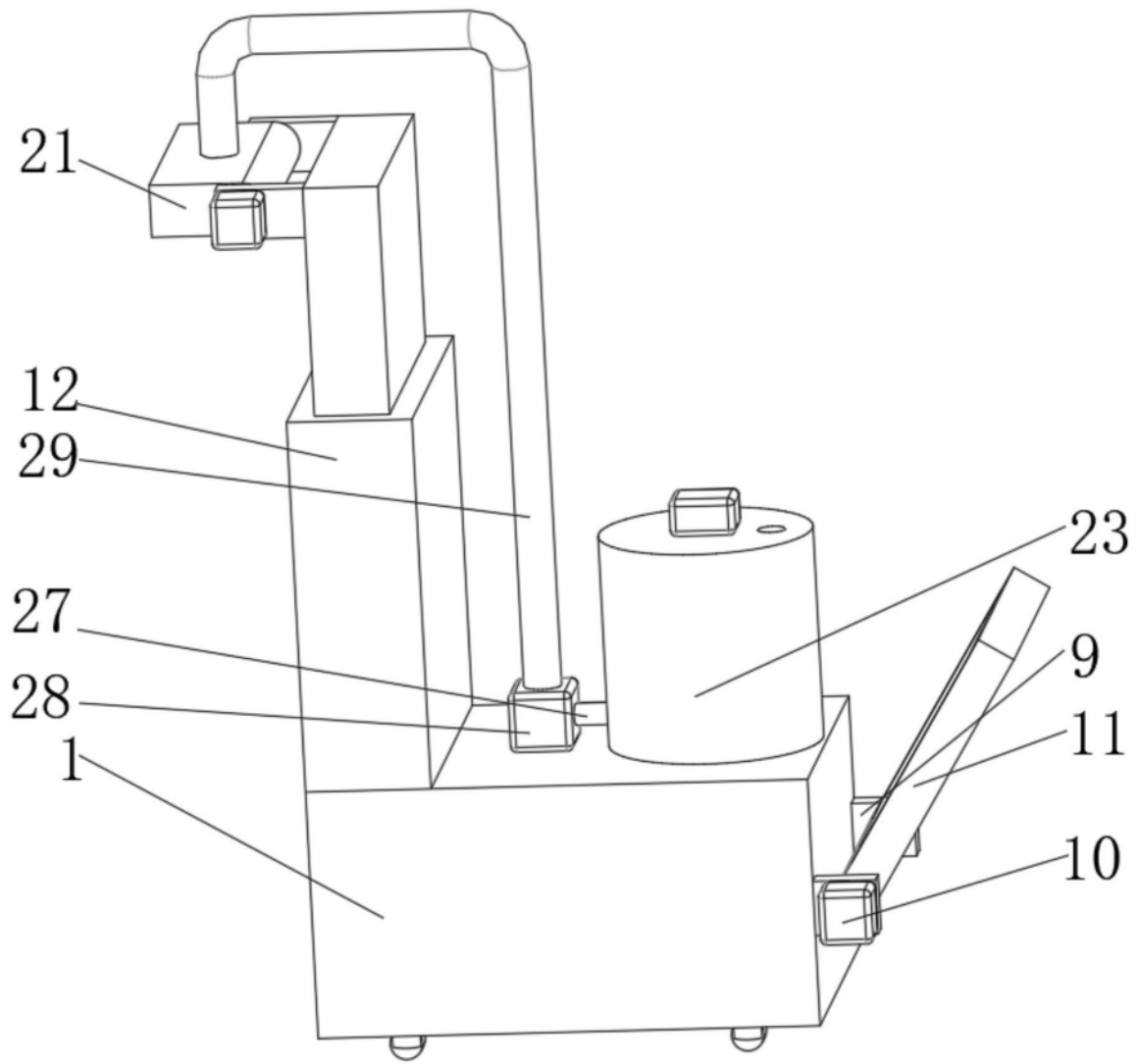


图1

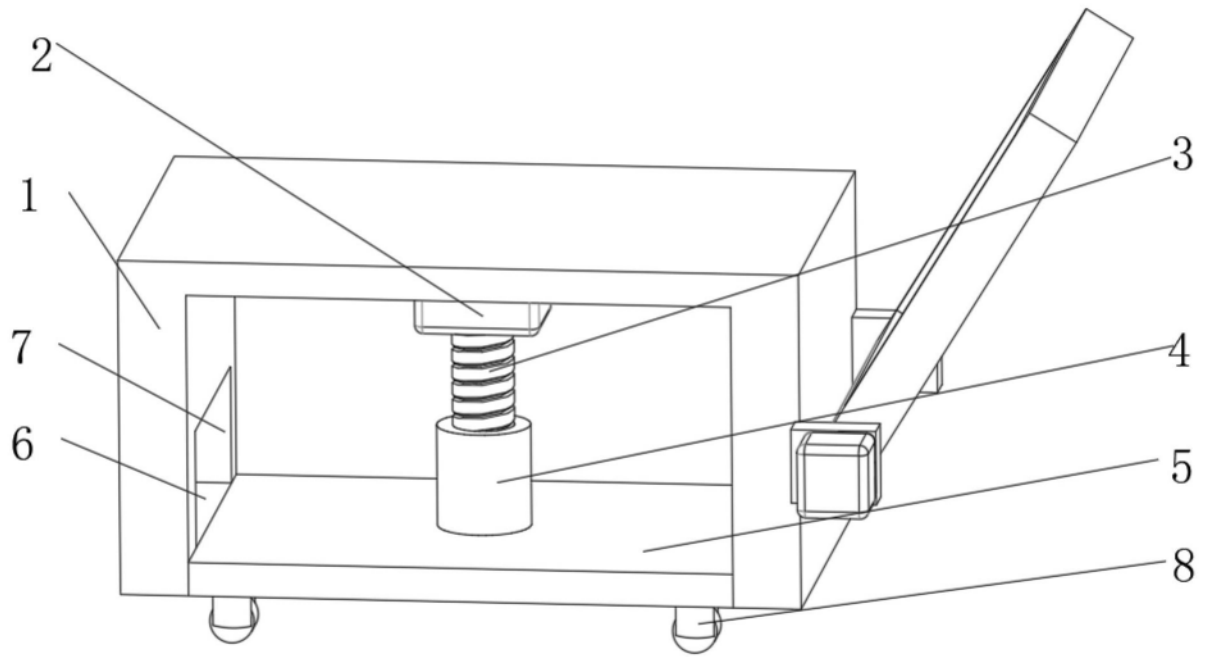


图2

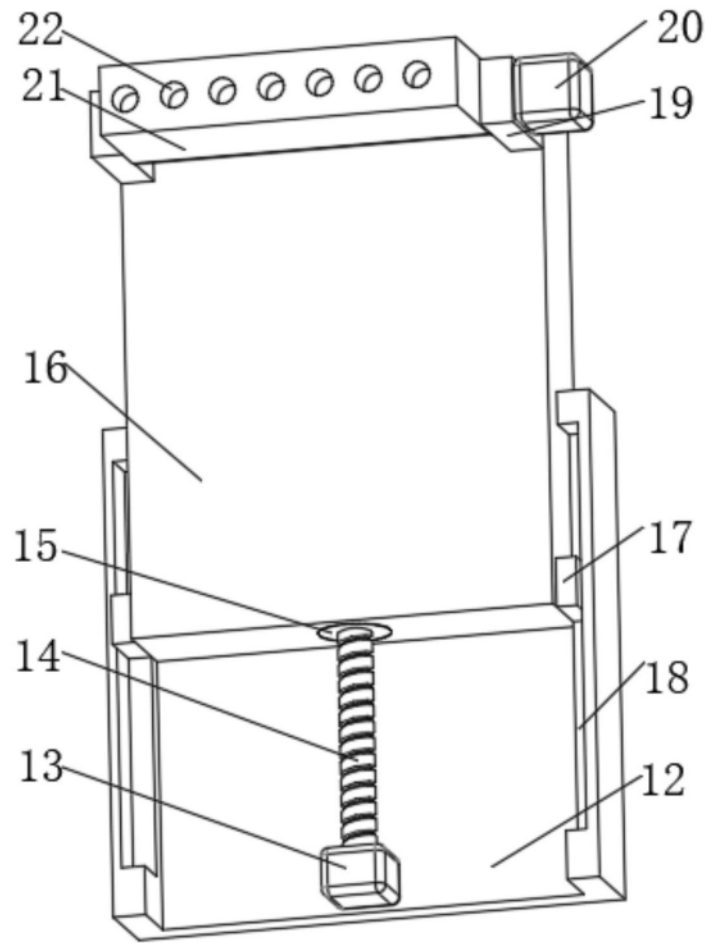


图3

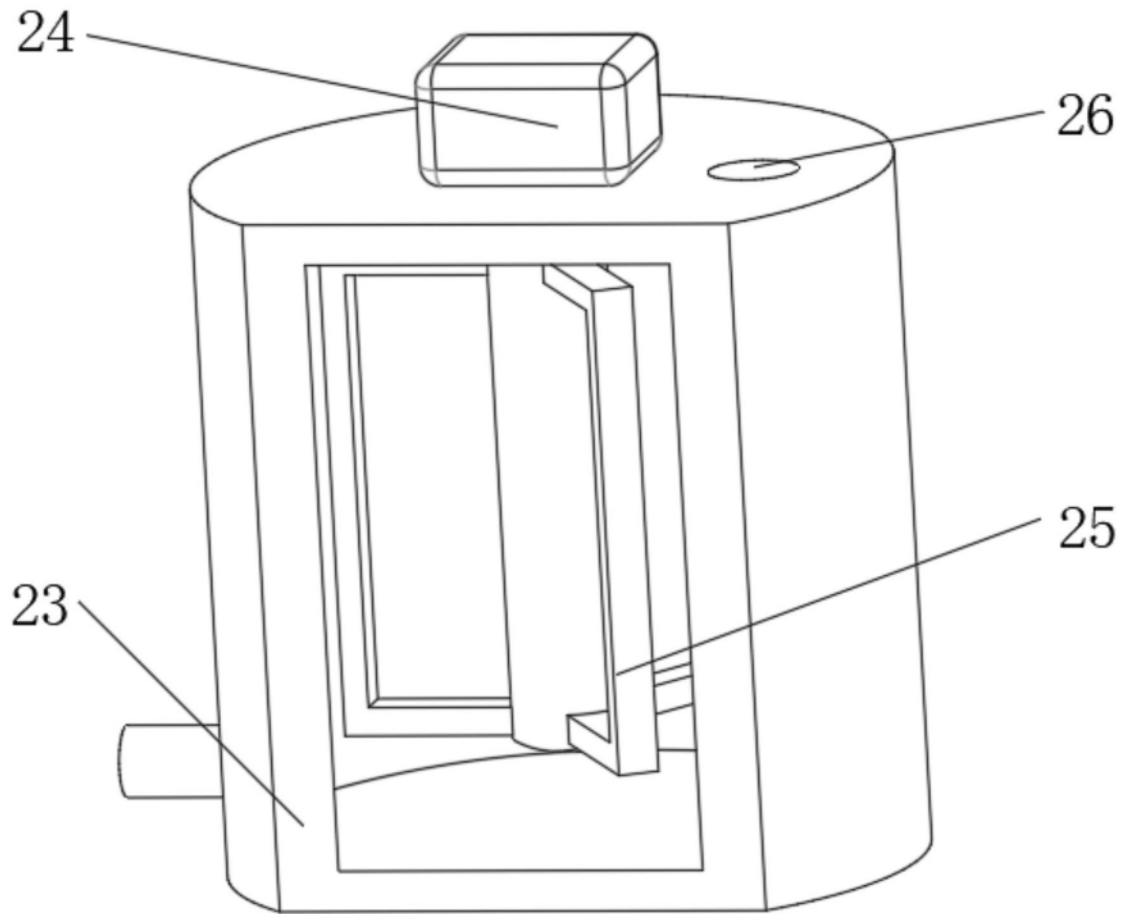


图4