

(12) 实用新型专利

(10) 授权公告号 CN 201612509 U

(45) 授权公告日 2010. 10. 27

(21) 申请号 200920297410. 1

(22) 申请日 2009. 12. 18

(73) 专利权人 刘正明

地址 610000 四川省成都市武侯区南浦西路  
1 号 5 栋 2 单元 6 楼 4 号

(72) 发明人 刘正明

(51) Int. Cl.

A47J 31/40 (2006. 01)

A47J 31/18 (2006. 01)

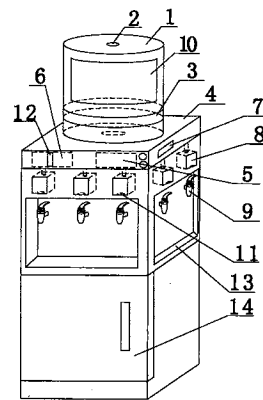
权利要求书 1 页 说明书 2 页 附图 1 页

(54) 实用新型名称

带泡茶器的饮水机

(57) 摘要

本实用新型公开了一种带泡茶器的饮水机，包括壳体、饮水系统、储水桶以及储水桶中的过滤净化装置，在储水桶顶部开有一通孔，在壳体上部设有一加热区，所述饮水系统包括加热装置、投币装置和数个泡茶器，加热装置设置在加热区中，泡茶器与壳体可拆卸连接，在壳体上设有控制加热装置与控制投币装置工作的开关和投币口，在壳体中部表面设有矩形凹槽，在凹槽内设有数个与泡茶器对应的水龙头，所述水龙头、泡茶器、加热区和储水桶通过管道连通，在泡茶器与水龙头连通的管道口设有滤网，在壳体下部设有一纸杯箱，所述加热装置和投币装置电联。这种带泡茶器的饮水机使用方便，随时随地能喝上自己喜欢的口味的热茶。



1. 一种带泡茶器的饮水机,包括壳体(4)、饮水系统、储水桶(1)以及储水桶(1)中的过滤净化装置(3),在储水桶(1)顶部开有一通孔(2),其特征在于:在壳体(4)上部设有一加热区,所述饮水系统包括加热装置(5)、投币装置(6)和数个泡茶器(8),加热装置(5)设置在加热区中,泡茶器(8)与壳体(4)可拆卸连接,在壳体(4)上设有控制加热装置(5)与投币装置(6)工作的开关(7)和投币口(12),在壳体(4)中部表面设有矩形凹槽(13),在凹槽(13)内设有数个与泡茶器(8)对应的水龙头(9),所述水龙头(9)、泡茶器(8)、加热区和储水桶(1)通过管道连通,在泡茶器(8)与水龙头(9)连通的管道口设有滤网(11),在壳体(4)下部设有一纸杯箱(14),所述加热装置(5)和投币装置(6)电联。

2. 根据权利要求1所述的带泡茶器的饮水机,其特征在于:在储水桶(1)上设有广告牌(10)。

3. 根据权利要求1所述的带泡茶器的饮水机,其特征在于:所述滤网(11)设置在管道与泡茶器(8)底部连接的管口内。

## 带泡茶器的饮水机

### 技术领域

[0001] 本实用新型涉及一种饮水机,特别涉及一种带泡茶器的饮水机。

### 背景技术

[0002] 目前已知的饮水机是由储水桶,加热装置和过滤净化装置组成,当人们需要饮水时,只需按下水龙头就能喝到干净的水;随着人们生活水平的提高,在一些公共场所也放置一些大型饮水机,以供人们在娱乐休闲时也能喝上干净的饮用水,现在公共场所使用的饮水机只提供白开水,如果人们想喝点热茶时,就需自备茶叶和水杯,给人们带来了不便。

### 实用新型内容

[0003] 本实用新型的目的就在于提供一种使用方便,随时随地能喝上自己喜欢的口味的热茶的带泡茶器的饮水机。

[0004] 为了实现上述目的,本实用新型采用的技术方案是这样的:本实用新型的带泡茶器的饮水机,包括壳体、饮水系统、储水桶以及储水桶中的过滤净化装置,在储水桶顶部开有一通孔,在壳体上部设有一加热区,所述饮水系统包括加热装置、投币装置和数个泡茶器,加热装置设置在加热区中,泡茶器与壳体可拆卸连接,在壳体上设有控制加热装置与控制投币装置工作的开关和投币口,在壳体中部表面设有矩形凹槽,在凹槽内设有数个与泡茶器对应的水龙头,所述水龙头、泡茶器、加热区和储水桶通过管道连通,在泡茶器与水龙头连通的管道口设有滤网,在壳体下部设有一纸杯箱,所述加热装置和投币装置电联。

[0005] 作为优选,在储水桶上设有广告牌。

[0006] 作为优选,所述滤网设置在管道与泡茶器底部连接的管口内。

[0007] 与现有技术相比,本实用新型的优点在于:这种饮水机使用很方便,操作也很简单,让人们随时随地都能喝上自己喜欢的口味的热茶;设有广告牌,可提供一些有用的广告。

### 附图说明

[0008] 图1为本实用新型的结构示意图。

### 具体实施方式

[0009] 下面将结合附图对本实用新型作进一步说明。

[0010] 参见图1,本实用新型的带泡茶器的饮水机,包括壳体4、饮水系统、储水桶1以及储水桶1中的过滤净化装置3,在储水桶1顶部开有一通孔2,在壳体4上部设有一加热区,所述饮水系统包括加热装置5、投币装置6和数个泡茶器8,加热装置5设置在加热区中,泡茶器8与壳体4可拆卸连接,在壳体4上设有控制加热装置5与投币装置6工作的开关7和投币口12,在壳体4中部表面设有矩形凹槽13,在凹槽13内设有数个与泡茶器8对应的水龙头9,所述水龙头9、泡茶器8、加热区和储水桶1通过管道连通,在泡茶器8与水龙头9连

通的管道口设有滤网 11, 在壳体 4 下部设有一纸杯箱 14, 所述加热装置 5 和投币装置 6 电联, 在储水桶 1 上设有广告牌 10, 所述滤网 11 设置在管道与泡茶器 8 底部连接的管口内。

[0011] 自来管中的水通过储水桶 1 顶部的通孔 2 流入储水桶 1 中, 经过过滤净化装置 3 去除水中的杂质, 然后储存起来, 饮水机工作时, 打开开关 7, 从投币口 12 投入硬币使投币装置 6 工作, 从而使加热装置 5 工作, 在壳体 4 上设有指示灯, 当加热区中的水烧热后, 在纸杯箱 14 中取出一纸杯, 选择自己喜欢的口味的茶叶, 放在相应水龙头 9 下方的凹槽 13 中, 按下水龙头 9, 水就会从加热区通过管道流入泡茶器 8 中, 再从泡茶器 8 中通过管道经过水龙头 9 流到纸杯中, 在泡茶器 8 底部与管道连接的管口内设有滤网 11, 可过滤茶叶; 泡茶器 8 与壳体 4 可拆卸连接, 可定时更换茶叶; 在储水桶 1 上设有广告牌 10, 可提供一些有用广告。

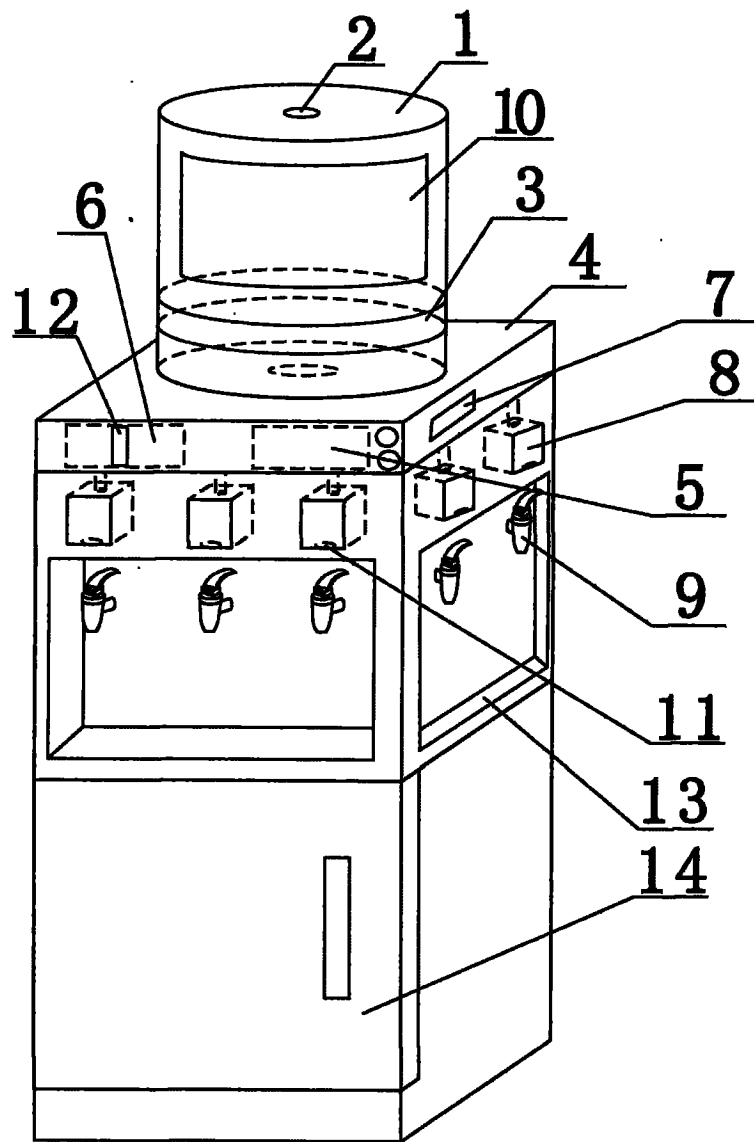


图 1