

(12) NACH DEM VERTRAG ÜBER DIE INTERNATIONALE ZUSAMMENARBEIT AUF DEM GEBIET DES PATENTWESENS (PCT) VERÖFFENTLICHTE INTERNATIONALE ANMELDUNG

(19) Weltorganisation für geistiges Eigentum  
Internationales Büro



(43) Internationales Veröffentlichungsdatum  
20. Juli 2006 (20.07.2006)

PCT

(10) Internationale Veröffentlichungsnummer  
**WO 2006/074861 A1**

(51) Internationale Patentklassifikation:

G07C 9/00 (2006.01) E05B 45/00 (2006.01)  
G09F 3/03 (2006.01)

(21) Internationales Aktenzeichen: PCT/EP2005/057180

(22) Internationales Anmeldedatum:  
27. Dezember 2005 (27.12.2005)

(25) Einreichungssprache: Deutsch

(26) Veröffentlichungssprache: Deutsch

(30) Angaben zur Priorität:  
10 2005 001 582.4 13. Januar 2005 (13.01.2005) DE

(71) Anmelder (für alle Bestimmungsstaaten mit Ausnahme von US): ROBERT BOSCH GMBH [DE/DE]; Postfach 30 02 20, 70442 Stuttgart (DE).

(72) Erfinder; und

(75) Erfinder/Anmelder (nur für US): NIESEN, Klaus [DE/DE]; Auguste-wittig-str. 80, 83646 Bad Tölz (DE).

KALWEIT, Hubert [DE/DE]; Heinrich-egger-str.3, 85614 Kirchseeon (DE).

(74) Gemeinsamer Vertreter: ROBERT BOSCH GMBH; Postfach 30 02 20, 70442 Stuttgart (DE).

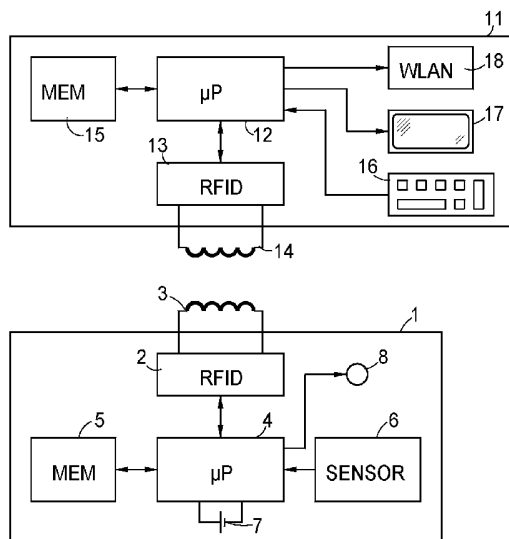
(81) Bestimmungsstaaten (soweit nicht anders angegeben, für jede verfügbare nationale Schutzrechtsart): AE, AG, AL, AM, AT, AU, AZ, BA, BB, BG, BR, BW, BY, BZ, CA, CH, CN, CO, CR, CU, CZ, DK, DM, DZ, EC, EE, EG, ES, FI, GB, GD, GE, GH, GM, HR, HU, ID, IL, IN, IS, JP, KE, KG, KM, KN, KP, KR, KZ, LC, LK, LR, LS, LT, LU, LV, LY, MA, MD, MG, MK, MN, MW, MX, MZ, NA, NG, NI, NO, NZ, OM, PG, PH, PL, PT, RO, RU, SC, SD, SE, SG, SK, SL, SM, SY, TJ, TM, TN, TR, TT, TZ, UA, UG, US, UZ, VC, VN, YU, ZA, ZM, ZW.

(84) Bestimmungsstaaten (soweit nicht anders angegeben, für jede verfügbare regionale Schutzrechtsart): ARIPO (BW, GH, GM, KE, LS, MW, MZ, NA, SD, SL, SZ, TZ, UG, ZM, ZW), eurasisches (AM, AZ, BY, KG, KZ, MD, RU, TJ, TM), europäisches (AT, BE, BG, CH, CY, CZ, DE, DK,

[Fortsetzung auf der nächsten Seite]

(54) Title: DEVICE AND METHOD FOR REGISTERING THE OPENING OF LOCKS OF AREAS TO BE SECURED

(54) Bezeichnung: EINRICHTUNG UND VERFAHREN ZUR REGISTRIERUNG DES ÖFFNENS VON VERSCHLÜSSEN VON ZU SICHERNDEN RÄUMEN



(57) Abstract: The invention relates to a device and a method for registering the opening of locks of areas that are to be secured. According to the invention, a sealing module, which comprises a sensor, a microprocessor, a memory and a device for wireless communication, can be attached to the lock in such a way that the sensor recognises a displacement and writes data documenting said displacement to the memory. A recording device also comprises at least one unit for wireless communication, a microprocessor and a memory, which are configured to read at least the data documenting the displacement from the memory of the sealing module and to write said data to the memory of the mobile recording device.

[Fortsetzung auf der nächsten Seite]

WO 2006/074861 A1



EE, ES, FI, FR, GB, GR, HU, IE, IS, IT, LT, LU, LV, MC, NL, PL, PT, RO, SE, SI, SK, TR), OAPI (BF, BJ, CF, CG, CI, CM, GA, GN, GQ, GW, ML, MR, NE, SN, TD, TG).

*Zur Erklärung der Zweibuchstaben-Codes und der anderen Abkürzungen wird auf die Erklärungen ("Guidance Notes on Codes and Abbreviations") am Anfang jeder regulären Ausgabe der PCT-Gazette verwiesen.*

**Veröffentlicht:**

- *mit internationalem Recherchenbericht*
- *vor Ablauf der für Änderungen der Ansprüche geltenden Frist; Veröffentlichung wird wiederholt, falls Änderungen eintreffen*

---

**(57) Zusammenfassung:** Bei einer Einrichtung und bei einem Verfahren zur Registrierung des Öffnens von Verschlüssen von zu sichernden Räumen ist vorgesehen, dass ein Versiegelungsmodul, das einen Sensor, einen Mikroprozessor, einen Speicher und eine Vorrichtung zur drahtlosen Kommunikation enthält, derart an den Verschluss anbringbar ist, dass der Sensor eine Bewegung erkennt und die Bewegung dokumentierende Daten in den Speicher schreibt und dass eine Erfassungseinrichtung mindestens eine Vorrichtung zur drahtlosen Kommunikation, einen Mikroprozessor und einen Speicher enthält, die zum Auslesen mindestens der die Bewegung dokumentierenden Daten aus dem Speicher des Versiegelungsmoduls und zum Einschreiben dieser Daten in den Speicher der mobilen Erfassungseinrichtung ausgebildet sind.

5 Einrichtung und Verfahren zur Registrierung des Öffnens von Verschlüssen von zu sichernden  
Räumen

Die Erfindung betrifft eine Einrichtung und ein Verfahren zur Registrierung des Öffnens von Verschlüssen von zu sichernden Räumen.

10

Stand der Technik

Um unzulässiges Öffnen von Verschlüssen, insbesondere Türen, nachzuweisen, werden Siegel  
15 und Plomben benutzt, die durch den Vorgang des Öffnens zerstört und danach in der Regel nicht wiederhergestellt werden können, ohne dass erkennbare Spuren verbleiben.

So müssen beispielsweise Luftfahrzeuge, die auf dem Vorfeld oder am Gate für den nächsten  
20 Flug bereit gehalten werden, gemäß den geltenden Richtlinien nach Beendigung der Service-Arbeiten dahingehend überwacht werden, dass kein Unbefugter das Luftfahrzeug betritt. Bevor die Besatzung bzw. das Wartungspersonal oder Ver- bzw. Entsorger ein Luftfahrzeug betreten, muss von autorisiertem Personal überprüft werden, ob eine unbefugte Öffnung erfolgt ist. Dazu werden nach dem Abschluss der Wartungsarbeiten die betroffenen Öffnungen (Türen) mit  
25 Papier-Klebe-Siegeln versehen. Vor dem erneuten Öffnen der Türen werden diese Siegel auf Unversehrtheit geprüft.

Dieses Verfahren weist allerdings verschiedene Probleme und Nachteile auf. So können  
beispielsweise Papier-Siegel durch Umwelteinflüsse, wie Regen oder Sturm beseitigt oder durch  
Eigenbewegungen des Luftfahrzeugs beschädigt werden. Das Verfahren ist ferner lückenhaft  
30 und uneinheitlich. Nachteilig ist ferner, dass die Papier-Siegel für Unbefugte zugänglich sind. Es erfolgen keine Inventuren und die Dokumentation ist in der Regel lückenhaft.

Bei einem beschädigten Siegel kann nicht nachvollzogen werden, wodurch die Beschädigung  
erfolgt und zu welchem Zeitpunkt die Beschädigung eingetreten ist. Eine korrekte Verwaltung  
35 der Papier-Siegel ist ebenfalls nicht gewährleistet, da diese Siegel als Rohlinge vorliegen und

- 2 -

individuell bei Versiegelungen des Luftfahrzeugs manuell beschriftet werden. Somit ist ein nachträglicher Austausch eines beschädigten Siegels derzeit nicht ohne weiteres feststellbar.

- 5 Aufgabe der vorliegenden Erfindung ist es, eine bessere Überwachung von versiegelten Verschlüssen zu ermöglichen.

#### Vorteile der Erfindung

- 10 Diese Aufgabe wird mit der erfindungsgemäßen Einrichtung dadurch gelöst, dass ein Versiegelungsmodul, das einen Sensor, einen Mikroprozessor, einen Speicher und eine Vorrichtung zur drahtlosen Kommunikation enthält, derart an den Verschluss anbringbar ist, dass der Sensor eine Bewegung erkennt und die Bewegung dokumentierende Daten in den Speicher schreibt und dass eine Erfassungseinrichtung mindestens eine Vorrichtung zur drahtlosen Kommunikation, einen Mikroprozessor und einen Speicher enthält, die zum Auslesen mindestens der die Bewegung dokumentierenden Daten aus dem Speicher des Versiegelungsmoduls und zum Einschreiben dieser Daten in den Speicher der Erfassungseinrichtung ausgebildet sind.
- 15
- 20 Die erfindungsgemäße Einrichtung ist für alle mit Verschlüssen, insbesondere Türen, Klappen, Deckeln und Schraubverschlüssen, verschließbare Öffnungen geeignet: außer den bereits erwähnten Türen von Luftfahrzeugen, beispielsweise für Öffnungen von Behältern von Gefahrguttransportern und Tankfahrzeugen, für Öffnungen von Behältnissen für Wert- und Verschlusssachen und für Zugänge von Lagerräumen und Behältnissen für Sprengstoffe und
- 25 Muniton. Zur Befestigung des Versiegelungsmoduls stehen Haftkleber, Magnete, Clipse und andere Mittel zur Verfügung.

- Bei einem möglichst kleinen überall anzubringenden Versiegelungsmodul ist vorzugsweise wegen des geringen Energieverbrauchs vorgesehen, dass die Vorrichtungen zur drahtlosen Kommunikation im Nahbereich wirksam sind und dass die Erfassungseinrichtung mobil ist. Wenn die Vorrichtungen zur drahtlosen Kommunikation RFID-Bauelemente sind, ist eine besonders kompakte und preiswerte Realisierung der erfindungsgemäßen Einrichtung möglich. Die Kommunikation erfolgt passiv, d.h., die benötigte Energie wird aus der empfangenen Antennenenergie entnommen.

35

- 3 -

Sollte aufgrund der Voraussetzungen im Einzelnen die drahtlose Kommunikation auch über größere Entfernungen möglich sein, kann die Erfindung auch derart ausgebildet sein, dass die Erfassungseinrichtung stationär ist.

5 Die konstruktive Ausgestaltung des Versiegelungsmoduls kann an die Erfordernisse der jeweiligen Anwendung angepasst werden. Eine vorteilhafte Ausgestaltung ermöglicht eine besonders einfache Handhabung und Aufbewahrung der erfindungsgemäßen Einrichtung dadurch, dass das Versiegelungsmodul die Form einer Karte im ID01-Format aufweist. Es können auch kompaktere Bauformen gewählt werden, beispielsweise Quader- oder  
10 Zylinderformen, wobei das Versiegelungsmodul durch Vergießen mit Kunststoff geschützt sein kann. Ferner kann das Versiegelungsmodul in die zu sichernden Verschlüsse, beispielsweise Türen, Klappen und Deckel, oder in Schließelemente, wie Riegel und Spannelemente, integriert werden.

15 Nach dem Anbringen des Versiegelungsmoduls an dem entsprechenden Verschluss wird das Versiegelungsmodul durch eine Kommunikation mit der Erfassungseinrichtung aktiviert. Um dabei und bei späteren Kommunikationen Missbrauch zu vermeiden, ist gemäß einer Weiterbildung der Erfindung vorgesehen, dass eine verschlüsselte Kommunikation zwischen dem Versiegelungsmodul und der Erfassungseinrichtung vorgesehen ist.

20 Bei einer anderen Weiterbildung ist vorgesehen, dass das Versiegelungsmodul eine optische Anzeigevorrichtung zur Darstellung des aktuellen Status aufweist. Dies kann beispielsweise derart ausgeführt sein, dass mit Hilfe einer LED angezeigt wird, wenn das Versiegelungsmodul seit dem Aktivieren bewegt wurde, oder dass genauere Informationen mit Hilfe eines LCD-  
25 Displays dargestellt werden.

Bei der Erfindung kann vorgesehen sein, dass der Sensor ein Lagesensor ist. Als Sensor kommen jedoch auch andere Sensortypen in Frage. Außer einem Lagesensor, der beispielsweise an einer Tür oder einem Deckel befestigt ist und eine Bewegung der Tür oder des Deckels  
30 detektiert, kommen je nach den Umständen im Einzelnen auch andere Sensoren in Frage. So kann beispielsweise ein Sensor verwendet werden, der in Abhängigkeit von der Entfernung eines in der Nähe befindlichen Teils ein Signal erzeugt, wobei das Teil auf der Tür und der Sensor auf einem feststehenden Teil oder umgekehrt montiert sein können. Dazu kann beispielsweise vorgesehen sein, dass der Sensor ein Magnetsensor ist.

35

- 4 -

Eine andere vorteilhafte Ausgestaltung besteht darin, dass die Daten, welche eine Bewegung dokumentieren, mit einem Zeitstempel versehen sind. Damit kann nicht nur die Tatsache, dass eine unzulässige Öffnung erfolgte, sondern auch wann sie erfolgt ist, dokumentiert werden.

5 Bei der erfindungsgemäßen Einrichtung ist vorzugsweise vorgesehen, dass von der Erfassungseinrichtung Daten über den jeweiligen Einsatzort in den Speicher des Versiegelungsmoduls einschreibbar und aus dem Speicher auslesbar sind. Hierdurch wird die Dokumentation ebenfalls weiter verbessert, so dass in der Erfassungseinrichtung nach dem Überprüfen des Versiegelungsmoduls genaue Informationen darüber vorliegen, ob, wann und  
10 wo eine unzulässige Öffnung erfolgte.

Um ein planmäßiges Arbeiten mit der erfindungsgemäßen Einrichtung und eine lückenlose Registrierung sicherzustellen, ist bei einer vorteilhaften Ausgestaltung vorgesehen, dass die Erfassungseinrichtung ein Programm aufweist, welches die gespeicherten Daten von  
15 Verschlüssen eines gesicherten Objekts auf einem Bildschirm sichtbar macht und mit Hilfe eines Menüs eine sequentielle Überprüfung der zugehörigen Versiegelungsmodule vorgibt, worauf die jeweils überprüften Versiegelungsmodule auf dem Bildschirm entsprechend gekennzeichnet werden.

20 Schließlich ist bei einer anderen vorteilhaften Ausgestaltung vorgesehen, dass die Erfassungseinrichtung Mittel zur Verbindung mit einer Datenbank umfasst, welche alle Ver- und Entsiegelungen sowie alle Informationen über das Öffnen der versiegelten Verschlüsse speichert. Die Datenbank, die in der Regel Teil einer Rechenanlage ist, kann bei größeren Anlagen, bei denen möglicherweise viele mobile Erfassungseinrichtungen betrieben werden,  
25 alle Daten über Ver- und Entsiegelungen, sowie über das Öffnen von versiegelten Verschlüssen über größere Zeiträume speichern. Die Daten stehen dann beispielsweise für Beweis Zwecke zur Verfügung.

Bei dem erfindungsgemäßen Verfahren wird die Aufgabe dadurch gelöst, dass ein Signal eines  
30 Sensors beim Öffnen des Verschlusses in einen gemeinsam mit dem Sensor am Verschluss befindlichen Speicher eingeschrieben wird und dass später der Inhalt des Speichers über eine drahtlose Kommunikation ausgelesen, in einer Erfassungseinrichtung gespeichert und angezeigt wird. Vorzugsweise ist dabei vorgesehen, dass die drahtlose Kommunikation nach dem RFID-Verfahren erfolgt.

35

- 5 -

Eine vorteilhafte Ausgestaltung des erfindungsgemäßen Verfahrens besteht darin, dass nach einer Befestigung eines den Speicher und den Sensor enthaltenden Versiegelungsmoduls an dem Verschluss das Versiegelungsmodul durch eine drahtlose Kommunikation von der Erfassungseinrichtung aktiviert wird. Dabei kann auch der Zeitpunkt des Öffnens dadurch  
5 dokumentiert werden, dass dem Signal des Sensors ein Zeitstempel im Speicher zugeordnet wird. Zusätzlich kann auch eine Dokumentation des Versiegelungszeitpunktes im Speicher des Versiegelungsmoduls und/oder der Erfassungseinrichtung erfolgen.

Eine von der Gewissenhaftigkeit einer Bedienperson unabhängige Registrierung mehrerer  
10 Verschlüsse kann dadurch erfolgen, dass mit Hilfe eines in der Erfassungseinrichtung vorhandenen Programms die Befestigung, die Aktivierung sowie das Auslesen der Speicher mehrerer Versiegelungsmodule vorgegeben wird. Zu Dokumentationszwecken können die Inhalte der Speicher der Versiegelungsmodule in eine Datenbank übertragen werden.

15

#### Zeichnung

Ausführungsbeispiele der Erfindung sind in der Zeichnung anhand mehrerer Figuren dargestellt und in der nachfolgenden Beschreibung näher erläutert. Es zeigt:

20

Fig. 1 ein Versiegelungsmodul und eine Erfassungseinrichtung und

Fig. 2 eine schematische Darstellung des Ablaufs eines Ausführungsbeispiels des erfindungsgemäßen Verfahrens.

25

#### Beschreibung der Ausführungsbeispiele

Fig. 1 zeigt Blockschaltbilder eines Versiegelungsmoduls 1 und einer mobilen  
30 Erfassungseinrichtung 11. Das Versiegelungsmodul 1 enthält eine RFID-Einheit 2 mit einer Antennenspule 3, einen Mikroprozessor 4, einen Speicher 5 und einen Lagesensor 6 sowie eine Batterie 7, im Falle der Verwendung einer ID01-Karte eine integrierte Gel-Batterie. Außerdem ist an den Mikroprozessor 4 eine optische Anzeigevorrichtung 8 angeschlossen, die beispielsweise dann aufleuchtet, wenn der Sensor 6 eine Bewegung festgestellt hat.

35

- 6 -

Die mobile Erfassungseinrichtung 11 enthält ebenfalls einen Mikroprozessor 12 und zur Kommunikation mit dem Versiegelungsmodul 1 eine RFID-Einheit 13 und eine Antennenspule 14. Der Mikroprozessor ist mit einem Speicher 15, mit einer Eingabe-Einheit 16, einem Bildschirm (Display) 17 und einer Schnittstelle 18 verbunden. Über letztere können Daten zu einer Datenbank bzw. einem zentralen Rechner gesendet und von diesen empfangen werden. Die Stromversorgung der mobilen Erfassungseinrichtung 11 kann in nicht dargestellter Weise, wie bei anderen mobilen Geräten üblich, mit Hilfe einer wiederaufladbaren Batterie erfolgen. Mit Hilfe der Eingabeeinheit 16 können Kommandos und Daten sowie erforderlichenfalls eine PIN des jeweiligen Benutzers eingegeben werden.

10

In Fig. 2 sind in der linken Spalte die Inhalte des Speichers 15 der mobilen Erfassungseinrichtung 11, in der rechten Spalte die Inhalte des Speichers 5 des Versiegelungsmoduls 1 und dazwischen die jeweils übertragenen Daten dargestellt, soweit sie zur Erläuterung des erfindungsgemäßen Verfahrens erforderlich sind. Eine an sich zweckmäßige Verschlüsselung der auszutauschenden Daten sowie eine gegenseitige Authentifikation des Versiegelungsmoduls und der mobilen Erfassungseinrichtung sind ebenfalls nicht dargestellt. Geeignete kryptographische Verfahren sind beispielsweise für die Kommunikation zwischen Bankkarten und Terminals bekannt.

20

Bei dem dargestellten Ausführungsbeispiel wird davon ausgegangen, dass im Speicher 5 des Versiegelungsmoduls lediglich ein unveränderbares Kennzeichen des jeweiligen Versiegelungsmoduls vorhanden ist, beispielsweise des Versiegelungsmoduls SM1. In den Speicher 15 der mobilen Erfassungseinrichtung wurden die zu versiegelnden Türen DN1 bis DNn eines Luftfahrzeugs ACN1 im Sinne einer Abfolge für das Versiegeln der einzelnen Türen eingeschrieben, beispielsweise über die Schnittstelle 18 von einer Datenbank DB. Entsprechend dieser Vorschrift wird an der Tür DN1 des Luftfahrzeugs mit der Nummer ACN1 das Versiegelungsmodul mit dem Kennzeichen SM1 (die Übereinstimmungen in der Nummerierung sind hier zufällig) befestigt.

30

Nach dem Befestigen des Versiegelungsmoduls und Annähern der Antennen 3, 14 (Fig. 1) wird in die mobile Erfassungseinrichtung über die Eingabeeinheit 16 ein Befehl zur Datenübertragung an das Versiegelungsmodul gegeben. Diese Daten enthalten die Nummer des Luftfahrzeugs ACN1 und die Nummer der Tür DN1 sowie einen Befehl, den im Versiegelungsmodul enthaltenen Timer auf Null zu setzen und zu starten. Als Quittung



- 7 -

überträgt das Versiegelungsmodul seine Kennzeichnung SM1 an die mobile Erfassungseinrichtung, wo es der Türnummer DN1 zugefügt wird.

5 Außerdem wird die Uhrzeit TCL1, zu welcher die Tür mit der Türnummer DN1 versiegelt wurde, ebenfalls gespeichert. In gleicher Weise werden die Türen DN2 bis DNn versiegelt, bis die im Speicher 15 enthaltene Tabelle komplett ist und an eine Datenbank DB übertragen wird. Erfolgt eine Meldung vom Lagesensor 6, trägt der Mikroprozessor 4 (Fig. 1) diese in den Speicher 5 mit einer Zeit T1 ein, die seit dem Start des Timers vergangen ist. Gegebenenfalls können weitere Meldungen B2 bis Bn im Speicher 5 abgelegt werden.

10

Zum Überprüfen bzw. zum Entsiegeln wird die mobile Erfassungseinrichtung wieder mit dem Versiegelungsmodul verbunden, worauf vom Versiegelungsmodul dessen Kennzeichen SM1, die Luftfahrzeugnummer ACN1 und die Türnummer DN1 sowie etwaig vorhandene Meldungen mit ihren Zeitpunkten T1 bis Tn übertragen werden. Sicherheitshalber kann eine Meldung OK  
15 übertragen werden, die besagt, dass im Speicher 5 keine Meldungen vorhanden sind. Die Überprüfung des Versiegelungsmoduls mit dem Kennzeichen SM1 ist damit abgeschlossen. Soll dann eine Entsiegelung stattfinden, kann ein Befehl DEL an das Versiegelungsmodul zum Löschen aller veränderlichen Daten im Speicher des Versiegelungsmoduls gesendet werden, so dass das Versiegelungsmodul entfernt und wieder verwendet werden kann. Sind die  
20 Versiegelungsmodule der Türen DN1 bis DNn geprüft bzw. entsiegelt, werden sämtliche Daten an die Datenbank DB zur weiteren Verarbeitung oder zur Dokumentation weiter geleitet.

Der dargestellte Ablauf stellt nur ein Beispiel für das erfindungsgemäße Verfahren dar und kann vom Fachmann an die jeweiligen Erfordernisse angepasst werden. So kann beispielsweise der  
25 gesamte Vorgang von der Versiegelung, der Überprüfung bis zur Entriegelung in der Erfassungseinrichtung durchgeführt werden, worauf erst dann die Daten zu Zwecken der Dokumentation zur Datenbank übertragen werden.

## 5 Ansprüche

1. Einrichtung zur Registrierung des Öffnens von Verschlüssen von zu sichernden Räumen, dadurch gekennzeichnet,
  - 10 dass ein Versiegelungsmodul (1), das einen Sensor (6), einen Mikroprozessor (4), einen Speicher (5) und eine Vorrichtung (2, 3) zur drahtlosen Kommunikation enthält, derart an den Verschluss anbringbar ist, dass der Sensor (6) eine Bewegung erkennt und die Bewegung dokumentierende Daten in den Speicher (5) schreibt und
  - 15 dass eine Erfassungseinrichtung (11) mindestens eine Vorrichtung (13, 14) zur drahtlosen Kommunikation, einen Mikroprozessor (12) und einen Speicher (15) enthält, die zum Auslesen mindestens der die Bewegung dokumentierenden Daten aus dem Speicher (5) des Versiegelungsmoduls (1) und zum Einschreiben dieser Daten in den Speicher (15) der Erfassungseinrichtung (11) ausgebildet sind.
- 20 2. Einrichtung nach Anspruch 1, dadurch gekennzeichnet, dass die Vorrichtungen (2, 3; 13, 14) zur drahtlosen Kommunikation im Nahbereich wirksam sind und dass die Erfassungseinrichtung (11) mobil ist.
- 25 3. Einrichtung nach Anspruch 2, dadurch gekennzeichnet, dass die Vorrichtungen (2, 3; 13, 14) zur drahtlosen Kommunikation RFID-Bauelemente sind.
4. Einrichtung nach Anspruch 1, dadurch gekennzeichnet, dass die Erfassungseinrichtung (11) stationär ist.
- 30 5. Einrichtung nach einem der vorhergehenden Ansprüche, dadurch gekennzeichnet, dass das Versiegelungsmodul (1) die Form einer Karte im ID01-Format aufweist.
6. Einrichtung nach einem der vorhergehenden Ansprüche, dadurch gekennzeichnet, dass das Versiegelungsmodul (1) in den Verschluss integriert ist.

- 9 -

7. Einrichtung nach einem der Ansprüche 1 bis 5, dadurch gekennzeichnet, dass das Versiegelungsmodul (1) in ein den Verschluss sicherndes Schließelement integriert ist.
8. Einrichtung nach einem der vorhergehenden Ansprüche, dadurch gekennzeichnet, dass eine verschlüsselte Kommunikation zwischen dem Versiegelungsmodul (1) und der Erfassungseinrichtung (11) vorgesehen ist.
9. Einrichtung nach einem der vorhergehenden Ansprüche, dadurch gekennzeichnet, dass das Versiegelungsmodul (1) eine optische Anzeigevorrichtung (8) zur Darstellung des aktuellen Status aufweist.
10. Einrichtung nach einem der vorhergehenden Ansprüche, dadurch gekennzeichnet, dass der Sensor (6) ein Lagesensor ist.
11. Einrichtung nach einem der Ansprüche 1 bis 9, dadurch gekennzeichnet, dass der Sensor (6) ein Magnetsensor ist.
12. Einrichtung nach einem der vorhergehenden Ansprüche, dadurch gekennzeichnet, dass die Daten, welche eine Bewegung dokumentieren, mit einem Zeitstempel versehen sind.
13. Einrichtung nach einem der vorhergehenden Ansprüche, dadurch gekennzeichnet, dass von der Erfassungseinrichtung (11) Daten über den jeweiligen Einsatzort in den Speicher (5) des Versiegelungsmoduls (1) einschreibbar und aus dem Speicher (5) auslesbar sind.
14. Einrichtung nach einem der vorhergehenden Ansprüche, dadurch gekennzeichnet, dass die Erfassungseinrichtung (11) ein Programm aufweist, welches die gespeicherten Daten von Verschlüssen eines gesicherten Objekts auf einem Bildschirm (17) sichtbar macht und mit Hilfe eines Menüs eine sequentielle Überprüfung der zugehörigen Versiegelungsmodule (1) vorgibt, worauf die jeweils überprüften Versiegelungsmodule (1) auf dem Bildschirm (17) entsprechend gekennzeichnet werden.
15. Einrichtung nach einem der vorhergehenden Ansprüche, dadurch gekennzeichnet, dass die Erfassungseinrichtung (11) Mittel (18) zur Verbindung mit einer Datenbank (DB) umfasst, welche alle Ver- und Entsiegelungen sowie alle Informationen über das Öffnen der versiegelten Verschlüsse speichert.

16. Verfahren zur Registrierung des Öffnens von Verschlüssen von zu sichernden Räumen, dadurch gekennzeichnet, dass ein Signal eines Sensors beim Öffnen des Verschlusses in einen gemeinsam mit dem Sensor am Verschluss befindlichen Speicher eingeschrieben wird und dass  
5 später der Inhalt des Speichers über eine drahtlose Kommunikation ausgelesen, in einer Erfassungseinrichtung gespeichert und angezeigt wird.
17. Verfahren nach Anspruch 16, dadurch gekennzeichnet, dass die drahtlose Kommunikation nach dem RFID-Verfahren erfolgt.  
10
18. Verfahren nach einem der Ansprüche 16 oder 17, dadurch gekennzeichnet, dass nach einer Befestigung eines den Speicher und den Sensor enthaltenen Versiegelungsmoduls an dem Verschluss das Versiegelungsmodul durch eine drahtlose Kommunikation von der Erfassungseinrichtung aktiviert wird.  
15
19. Verfahren nach Anspruch 18, dadurch gekennzeichnet, dass dem Signal des Sensors ein Zeitstempel im Speicher zugeordnet wird.
20. Verfahren nach einem der Ansprüche 18 oder 19, dadurch gekennzeichnet, dass mit Hilfe  
20 eines in der Erfassungseinrichtung vorhandenen Programms die Befestigung, die Aktivierung sowie das Auslesen der Speicher mehrerer Versiegelungsmodule vorgegeben wird.
21. Verfahren nach einem der Ansprüche 18 bis 20, dadurch gekennzeichnet, dass die Inhalte der Speicher der Versiegelungsmodule in eine Datenbank übertragen werden.

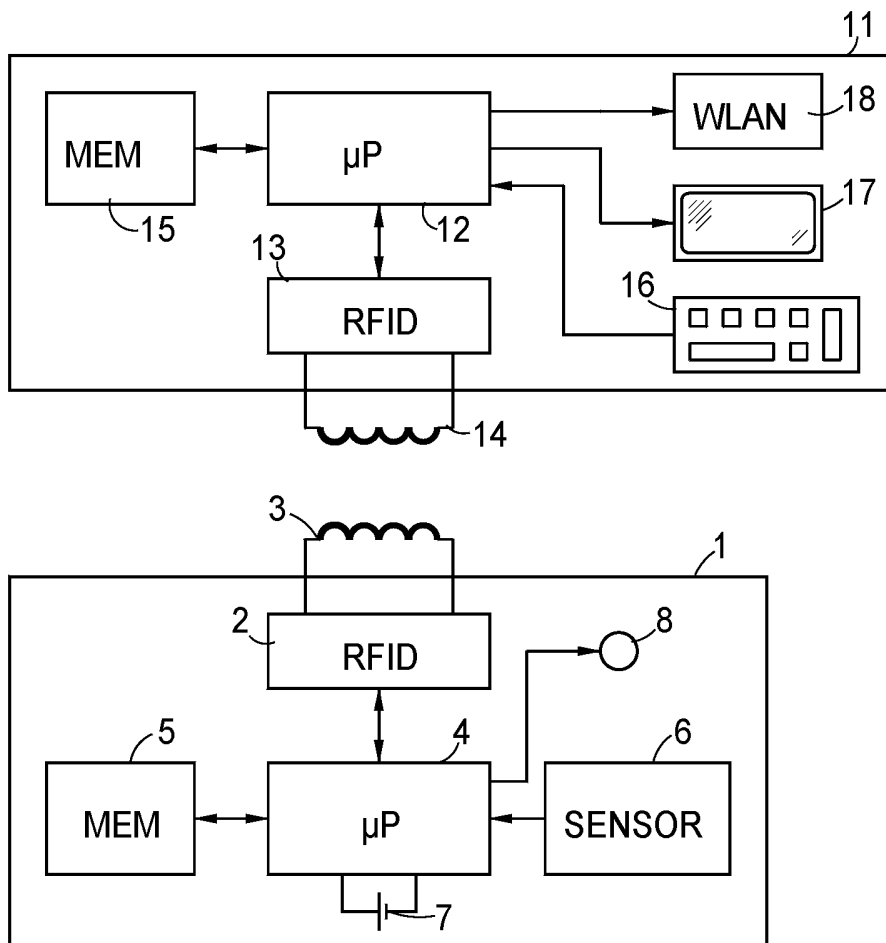


Fig.1

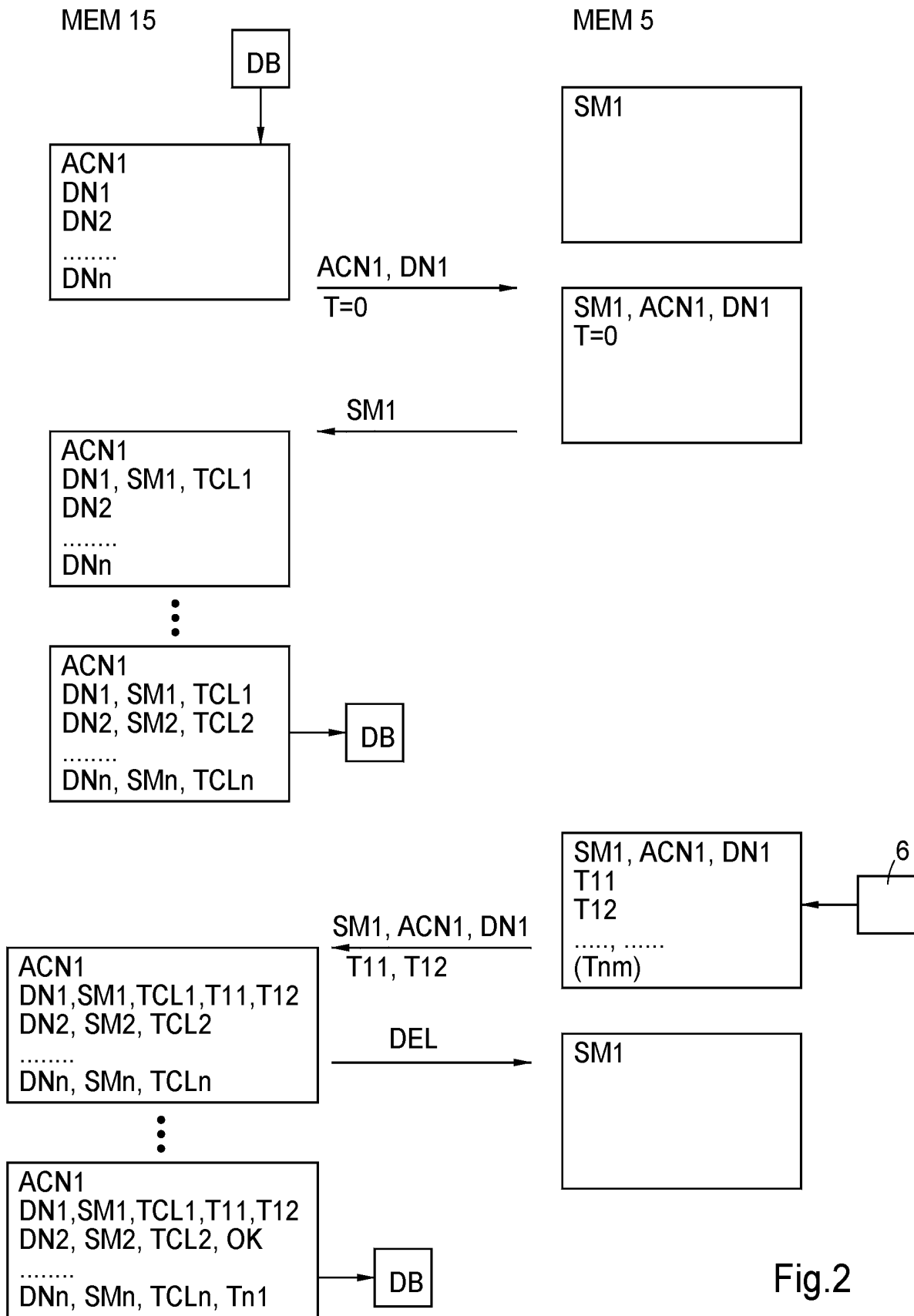


Fig.2

# INTERNATIONAL SEARCH REPORT

International application No  
PCT/EP2005/057180

A. CLASSIFICATION OF SUBJECT MATTER  
INV. G07C9/00 G09F3/03 E05B45/00

According to International Patent Classification (IPC) or to both national classification and IPC

**B. FIELDS SEARCHED**

Minimum documentation searched (classification system followed by classification symbols)  
G07C G09F E05B G06K G08B

Documentation searched other than minimum documentation to the extent that such documents are included in the fields searched

Electronic data base consulted during the international search (name of data base and, where practical, search terms used)

EPO-Internal

**C. DOCUMENTS CONSIDERED TO BE RELEVANT**

Category*	Citation of document, with indication, where appropriate, of the relevant passages	Relevant to claim No.
X	EP 0 955 616 A (HI-G-TEK LTD) 10 November 1999 (1999-11-10) abstract; claims 1-3,5,6,9,10; figures 1-5 paragraphs [0001], [0006] - [0011], [0022], [0023], [0027], [0029], [0031] -----	1-21
X	DE 40 19 265 C1 (STOBBE, ANATOLI, 3013 BARSINGHAUSEN, DE) 28 November 1991 (1991-11-28) abstract; claims; figures 2-7 column 1, line 3 - line 17 column 1, line 40 - line 44 column 1, line 48 - column 2, line 25 column 3, line 5 - line 11 column 3, line 57 - column 4, line 30 column 5, line 32 - column 8, line 17 column 8, line 30 - line 34 column 8, line 46 - column 9, line 31 ----- -/--	1-21

Further documents are listed in the continuation of Box C.

See patent family annex.

\* Special categories of cited documents :

- \*A\* document defining the general state of the art which is not considered to be of particular relevance
- \*E\* earlier document but published on or after the international filing date
- \*L\* document which may throw doubts on priority claim(s) or which is cited to establish the publication date of another citation or other special reason (as specified)
- \*O\* document referring to an oral disclosure, use, exhibition or other means
- \*P\* document published prior to the international filing date but later than the priority date claimed

- \*T\* later document published after the international filing date or priority date and not in conflict with the application but cited to understand the principle or theory underlying the invention
- \*X\* document of particular relevance; the claimed invention cannot be considered novel or cannot be considered to involve an inventive step when the document is taken alone
- \*Y\* document of particular relevance; the claimed invention cannot be considered to involve an inventive step when the document is combined with one or more other such documents, such combination being obvious to a person skilled in the art.
- \*&\* document member of the same patent family

Date of the actual completion of the international search

10 May 2006

Date of mailing of the international search report

19/05/2006

Name and mailing address of the ISA/

European Patent Office, P.B. 5818 Patentlaan 2  
NL - 2280 HV Rijswijk  
Tel. (+31-70) 340-2040, Tx. 31 651 epo nl,  
Fax: (+31-70) 340-3016

Authorized officer

Rother, S

## INTERNATIONAL SEARCH REPORT

International application No  
PCT/EP2005/057180

C(Continuation). DOCUMENTS CONSIDERED TO BE RELEVANT		
Category*	Citation of document, with indication, where appropriate, of the relevant passages	Relevant to claim No.
X	US 5 515 030 A (CITRON ET AL) 7 May 1996 (1996-05-07) abstract; claims 1,9,24,26; figures 1,3,4 column 1, line 6 - line 16 column 2, line 44 - line 63 column 3, line 22 - column 5, line 16 column 5, line 30 - column 7, line 10	1-21
A	US 6 069 563 A (KADNER ET AL) 30 May 2000 (2000-05-30) abstract; claims 1-12; figures 2,3a,5-7,5a,5b,5c column 2, line 12 - column 3, line 34 column 3, line 66 - column 5, line 59	1-21
A	US 2004/041705 A1 (AUERBACH MICHA ET AL) 4 March 2004 (2004-03-04) abstract; claims 1,3,18; figures 1-5 paragraphs [0004] - [0009], [0024] - [0028], [0033] - [0036]	1,16
A	US 6 317 025 B1 (LEON JEREMY PHELPS ET AL) 13 November 2001 (2001-11-13) the whole document	1,16



# INTERNATIONAL SEARCH REPORT

Information on patent family members

International application No PCT/EP2005/057180
---

Patent document cited in search report	Publication date	Patent family member(s)	Publication date
EP 0955616	A	10-11-1999	NONE
DE 4019265	C1	28-11-1991	AT 112084 T 15-10-1994 EP 0463294 A1 02-01-1992 JP 2981016 B2 22-11-1999 JP 4313194 A 05-11-1992 US 5189396 A 23-02-1993
US 5515030	A	07-05-1996	NONE
US 6069563	A	30-05-2000	NONE
US 2004041705	A1	04-03-2004	AU 2003250514 A1 19-03-2004 CN 1692382 A 02-11-2005 EP 1540613 A1 15-06-2005 WO 2004021299 A1 11-03-2004 JP 2005537569 T 08-12-2005 US 2005212671 A1 29-09-2005
US 6317025	B1	13-11-2001	US 6097306 A 01-08-2000

# INTERNATIONALER RECHERCHENBERICHT

Internationales Aktenzeichen  
PCT/EP2005/057180

A. KLASSIFIZIERUNG DES ANMELDUNGSGEGENSTANDES  
INV. G07C9/00 G09F3/03 E05B45/00

Nach der Internationalen Patentklassifikation (IPC) oder nach der nationalen Klassifikation und der IPC

**B. RECHERCHIERTE GEBIETE**

Recherchiertes Mindestprüfstoff (Klassifikationssystem und Klassifikationssymbole)  
G07C G09F E05B G06K G08B

Recherchierte, aber nicht zum Mindestprüfstoff gehörende Veröffentlichungen, soweit diese unter die recherchierten Gebiete fallen

Während der internationalen Recherche konsultierte elektronische Datenbank (Name der Datenbank und evtl. verwendete Suchbegriffe)

EPO-Internal

**C. ALS WESENTLICH ANGESEHENE UNTERLAGEN**

Kategorie*	Bezeichnung der Veröffentlichung, soweit erforderlich unter Angabe der in Betracht kommenden Teile	Betr. Anspruch Nr.
X	EP 0 955 616 A (HI-G-TEK LTD) 10. November 1999 (1999-11-10) Zusammenfassung; Ansprüche 1-3,5,6,9,10; Abbildungen 1-5 Absätze [0001], [0006] - [0011], [0022], [0023], [0027], [0029], [0031] ----- -/--	1-21

Weitere Veröffentlichungen sind der Fortsetzung von Feld C zu entnehmen  Siehe Anhang Patentfamilie

- |   |  |
|---|--|
| <ul style="list-style-type: none"> <li>* Besondere Kategorien von angegebenen Veröffentlichungen :</li> <li>*A* Veröffentlichung, die den allgemeinen Stand der Technik definiert, aber nicht als besonders bedeutsam anzusehen ist</li> <li>*E* älteres Dokument, das jedoch erst am oder nach dem internationalen Anmeldedatum veröffentlicht worden ist</li> <li>*L* Veröffentlichung, die geeignet ist, einen Prioritätsanspruch zweifelhaft erscheinen zu lassen, oder durch die das Veröffentlichungsdatum einer anderen im Recherchenbericht genannten Veröffentlichung belegt werden soll oder die aus einem anderen besonderen Grund angegeben ist (wie ausgeführt)</li> <li>*O* Veröffentlichung, die sich auf eine mündliche Offenbarung, eine Benutzung, eine Ausstellung oder andere Maßnahmen bezieht</li> <li>*P* Veröffentlichung, die vor dem internationalen Anmeldedatum, aber nach dem beanspruchten Prioritätsdatum veröffentlicht worden ist</li> </ul> | <ul style="list-style-type: none"> <li>*T* Spätere Veröffentlichung, die nach dem internationalen Anmeldedatum oder dem Prioritätsdatum veröffentlicht worden ist und mit der Anmeldung nicht kollidiert, sondern nur zum Verständnis des der Erfindung zugrundeliegenden Prinzips oder der ihr zugrundeliegenden Theorie angegeben ist</li> <li>*X* Veröffentlichung von besonderer Bedeutung; die beanspruchte Erfindung kann allein aufgrund dieser Veröffentlichung nicht als neu oder auf erfinderischer Tätigkeit beruhend betrachtet werden</li> <li>*Y* Veröffentlichung von besonderer Bedeutung; die beanspruchte Erfindung kann nicht als auf erfinderischer Tätigkeit beruhend betrachtet werden, wenn die Veröffentlichung mit einer oder mehreren anderen Veröffentlichungen dieser Kategorie in Verbindung gebracht wird und diese Verbindung für einen Fachmann naheliegend ist</li> <li>*G* Veröffentlichung, die Mitglied derselben Patentfamilie ist</li> </ul> |
|---|--|

Datum des Abschlusses der internationalen Recherche	Absenddatum des internationalen Recherchenberichts
10. Mai 2006	19/05/2006

Name und Postanschrift der Internationalen Recherchenbehörde Europäisches Patentamt, P.B. 5818 Patentlaan 2 NL - 2280 HV Rijswijk Tel. (+31-70) 340-2040, Tx. 31 651 epo nl, Fax: (+31-70) 340-3016	Bevollmächtigter Bediensteter  Rother, S
---	--

C. (Fortsetzung) ALS WESENTLICH ANGESEHENE UNTERLAGEN		
Kategorie*	Bezeichnung der Veröffentlichung, soweit erforderlich unter Angabe der in Betracht kommenden Teile	Betr. Anspruch Nr.
X	DE 40 19 265 C1 (STOBBE, ANATOLI, 3013 BARSINGHAUSEN, DE) 28. November 1991 (1991-11-28) Zusammenfassung; Ansprüche; Abbildungen 2-7 Spalte 1, Zeile 3 - Zeile 17 Spalte 1, Zeile 40 - Zeile 44 Spalte 1, Zeile 48 - Spalte 2, Zeile 25 Spalte 3, Zeile 5 - Zeile 11 Spalte 3, Zeile 57 - Spalte 4, Zeile 30 Spalte 5, Zeile 32 - Spalte 8, Zeile 17 Spalte 8, Zeile 30 - Zeile 34 Spalte 8, Zeile 46 - Spalte 9, Zeile 31 -----	1-21
X	US 5 515 030 A (CITRON ET AL) 7. Mai 1996 (1996-05-07) Zusammenfassung; Ansprüche 1,9,24,26; Abbildungen 1,3,4 Spalte 1, Zeile 6 - Zeile 16 Spalte 2, Zeile 44 - Zeile 63 Spalte 3, Zeile 22 - Spalte 5, Zeile 16 Spalte 5, Zeile 30 - Spalte 7, Zeile 10 -----	1-21
A	US 6 069 563 A (KADNER ET AL) 30. Mai 2000 (2000-05-30) Zusammenfassung; Ansprüche 1-12; Abbildungen 2,3a,5-7,5a,5b,5c Spalte 2, Zeile 12 - Spalte 3, Zeile 34 Spalte 3, Zeile 66 - Spalte 5, Zeile 59 -----	1-21
A	US 2004/041705 A1 (AUERBACH MICHA ET AL) 4. März 2004 (2004-03-04) Zusammenfassung; Ansprüche 1,3,18; Abbildungen 1-5 Absätze [0004] - [0009], [0024] - [0028], [0033] - [0036] -----	1,16
A	US 6 317 025 B1 (LEON JEREMY PHELPS ET AL) 13. November 2001 (2001-11-13) das ganze Dokument -----	1,16

# INTERNATIONALER RECHERCHENBERICHT

Angaben zu Veröffentlichungen, die zur selben Patentfamilie gehören

Internationales Aktenzeichen

PCT/EP2005/057180

Im Recherchenbericht angeführtes Patentdokument		Datum der Veröffentlichung	Mitglied(er) der Patentfamilie	Datum der Veröffentlichung
EP 0955616	A	10-11-1999	KEINE	
DE 4019265	C1	28-11-1991	AT 112084 T	15-10-1994
			EP 0463294 A1	02-01-1992
			JP 2981016 B2	22-11-1999
			JP 4313194 A	05-11-1992
			US 5189396 A	23-02-1993
US 5515030	A	07-05-1996	KEINE	
US 6069563	A	30-05-2000	KEINE	
US 2004041705	A1	04-03-2004	AU 2003250514 A1	19-03-2004
			CN 1692382 A	02-11-2005
			EP 1540613 A1	15-06-2005
			WO 2004021299 A1	11-03-2004
			JP 2005537569 T	08-12-2005
			US 2005212671 A1	29-09-2005
US 6317025	B1	13-11-2001	US 6097306 A	01-08-2000