

Brevet N°

85452

GRAND-DUCHÉ DE LUXEMBOURG

du 6 juillet 1984

Titre délivré : 12 FEV. 1986



Monsieur le Ministre  
de l'Économie et des Classes Moyennes  
Service de la Propriété Intellectuelle  
LUXEMBOURG

## Demande de Brevet d'Invention

### I. Requête

FACO S.A., rue du Crucifix 12, B-4400 Herstal, représentée  
par Monsieur Jean Waxweiler, 21-25 Allée Scheffer, Luxembourg,  
agissant en qualité de mandataire

dépose(nt) ce six juillet mil neuf cent quatre-vingt-quatre

à 15,00 heures, au Ministère de l'Économie et des Classes Moyennes, à Luxembourg :

1. la présente requête pour l'obtention d'un brevet d'invention concernant :  
"Brosse soufflante pour l'ondulation des cheveux"

2. la délégation de pouvoir, datée de Herstal le 2 juillet 1984  
3. la description en langue française de l'invention en deux exemplaires;

4. une planches de dessin, en deux exemplaires;

5. la quittance des taxes versées au Bureau de l'Enregistrement à Luxembourg,  
le six juillet mil neuf cent quatre-vingt-quatre

déclare(nt) en assumant la responsabilité de cette déclaration, que l'(es) inventeur(s) est (sont) :  
Henri SMAL, rue de Hermée 25b, B-4880 Oupeye

revendique(nt) pour la susdite demande de brevet la priorité d'une (des) demande(s) de  
(6) / déposée(s) en (7) /

le /

au nom de /

élit(élisent) pour lui (elle) et, si désigné, pour son mandataire, à Luxembourg  
Jean Waxweiler, 21-25 Allée Scheffer, Luxembourg

sollicite(nt) la délivrance d'un brevet d'invention pour l'objet décrit et représenté dans les  
annexes susmentionnées, — avec ajournement de cette délivrance à 18 mois. (11)

Le mandataire

*(Signature)*

### II. Procès-verbal de Dépôt

La susdite demande de brevet d'invention a été déposée au Ministère de l'Économie et des  
Classes Moyennes, Service de la Propriété Intellectuelle à Luxembourg, en date du :

06.07.1984

à 15,00 heures



Pr. le Ministre  
de l'Économie et des Classes Moyennes,

p. d.

Mémoire descriptif déposé à l'appui d'une demande de

B R E V E T    D ' I N V E N T I O N

au nom de :

Société Anonyme FACO

pour :

Brosse soufflante pour l'ondulation des cheveux.

---

f

La présente invention concerne une brosse soufflante pour onduler les cheveux, du type comportant un corps de brosse creux fixe, avec des ouvertures de sortie pour l'air chaud, et une série de barrettes portant des dents, les barrettes étant réparties longitudinalement à l'intérieur dudit corps de brosse et les dents faisant saillie hors du corps de brosse.

L'objet de l'invention est de réaliser une telle brosse, dont les dents sont rétractables.

On connaît déjà diverses brosses à onduler dont les dents disposées en série sur des barrettes sont montées de manière à pouvoir se rabattre à l'intérieur du corps de brosse.

Le but de l'invention est atteint du fait que les barrettes, dont les dents font saillie à travers des orifices prévus dans le corps de brosse fixe, sont logées librement dans des cavités conformées à la périphérie d'un dispositif rotatif à croisillons monté axialement dans le corps de brosse.

Suivant l'invention le dispositif rotatif consiste en un axe portant une série de croisillons disposés à distance l'un de l'autre.

Suivant une réalisation de l'invention les croisillons consistent chacun en deux branches disposées dans l'alignement l'une de l'autre de part et d'autre de l'axe et sont décalés sur l'axe l'un par rapport à l'autre.

Suivant une autre réalisation de l'invention les branches des croisillons sont décalées entr'elles sur l'axe,

↓

de manière à ce que toutes les branches soient disposées en hélice.

L'invention sera mieux comprise dans la description qui suit sur la base du dessin annexé, à titre d'exemple uniquement, montrant en :

Figure 1 une vue partielle d'une brosse soufflante suivant l'invention, en partie en perspective et en partie en écorché ;

Figure 2 une coupe transversale dans la brosse de figure 1, les dents étant rétractées ;

Figure 3, une coupe analogue à celle de la figure 2, les dents étant partiellement saillantes, et

Figure 4 une coupe analogue à celle de la figure 2, les dents étant complètement saillantes en position de travail.

Comme on le voit au dessin, la brosse soufflante est constituée d'un corps de brosse creux 1, à travers lequel sera soufflé de l'air chaud, qui sort par des ouvertures 2 réparties sur la périphérie dudit corps.

La brosse est munie de dents 3. Celles-ci sont portées par des barrettes 4 logées à l'intérieur du corps de brosse 1 et font saillie en position de travail hors dudit corps de brosse à travers des orifices 5. Les barrettes sont disposées longitudinalement dans le corps de brosse et sont logées librement dans des cavités 6 prévues aux extrémités des branches 7,7' de croisillons portés par un axe rotatif 8 s'étendant au centre du corps de brosse.

Dans l'exemple représenté au dessin, il y a quatre barrettes.

Les croisillons 7,7' sont disposés à distance l'un de l'autre sur l'axe 8 et décalés entr'eux de 90° pour faire le moins possible obstacle à l'air chaud pulsé à travers le corps de brosse. En effet, grâce à cette disposition chaque croisillon divise le corps de brosse 1 dans sa section en deux demis-cercles.



Lorsque les dents sont rétractées (figure 2), la section libre pour le passage de l'air chaud est égale environ aux  $2/3$  de la section libre avec les dents saillantes (figure 4).

Le nombre de barrettes au dessin, qui est de quatre, peut bien entendu être porté, par exemple à cinq ou six.

De même, pour faciliter le flux d'air chaud il est encore prévu suivant l'invention de dissocier les branches 7,7' des croisillons et de les décaler sur l'axe de manière à les disposer en hélice et fournir au flux d'air chaud un couloir de passage hélicoïdal. D'autre part, le profil de ces branches 7,7' est choisi de manière appropriée pour faciliter le flux d'air chaud.

Les dents 3 montées sur les barres 4 sont rectilignes et les axes des orifices 5 prévus dans le corps de brosse sont substantiellement tangents à la périphérie interne du corps de brosse.

Le fonctionnement du dispositif à dents rétractables d'une brosse soufflante suivant l'invention est très simple, suivant le principe bielle-manivelle.

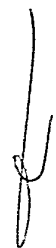
Soit la brosse au repos et les dents rétractées (figure 2). Dans cette position les dents sont disposées obliquement par rapport au croisillon auquel elles se rapportent et leur extrémité repose dans l'orifice 5 correspondant.

Par une légère rotation de l'axe 8 (figure 3) - la rotation de l'axe étant commandée par n'importe quel moyen approprié - les dents poussées par leur branche de croisillon vont s'avancer dans leurs orifices correspondants pour commencer à faire saillie hors du corps de brosse.

Poursuivant sa rotation, jusqu'à atteindre ici environ  $90^\circ$  (figure 4) par rapport à sa position de départ (figure 2), l'axe par ses croisillons va pousser les dents hors du corps jusqu'à ce qu'elles soient en aligne-

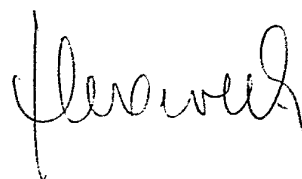
ment avec les croisillons et en position de travail, où elles sont bien maintenues rigidement par les arêtes des orifices 5 comme il est visible en figure 4.

Pour rétracter les dents, on comprend aisément qu'il suffit de faire tourner l'axe 8, ici d'environ de 90°, dans la direction opposée à la flèche du dessin.



R E V E N D I C A T I O N S

1. Brosse soufflante pour l'ondulation des cheveux, du type comportant un corps de brosse creux fixe et une série de barrettes portant des dents, les barrettes étant réparties longitudinalement à l'intérieur dudit corps de brosse et les dents faisant saillie à travers des orifices prévus dans le corps de brosse, caractérisée en ce que les barrettes sont logées librement dans des cavités conformées à la périphérie d'un dispositif rotatif à croisillons monté axialement dans le corps de brosse.
2. Brosse soufflante suivant la revendication 1, caractérisé en ce que le dispositif rotatif consiste en un axe portant une série de croisillons disposés à distance l'un de l'autre.
3. Brosse soufflante suivant la revendication 2, caractérisée en ce que les croisillons consistent chacun en deux branches disposées dans l'alignement l'une de l'autre de chaque côté de l'axe et sont décalés sur l'axe l'un par rapport à l'autre.
4. Brosse soufflante suivant la revendication 2, caractérisée en ce que les croisillons consistent en deux branches décalées sur l'axe, de manière à fournir au flux d'air chaud un couloir hélicoïdal.
5. Brosse soufflante suivant la revendication 1, caractérisé en ce que les dents sont rectilignes.
6. Brosse soufflante suivant la revendication 1, caractérisée en ce que les axes des orifices prévus dans le corps de brosse pour le passage des dents sont substantiellement tangents à la périphérie du corps de brosse.
7. Brosse soufflante pour l'ondulation des cheveux telle que décrite ci-dessus et représentée au dessin annexé.



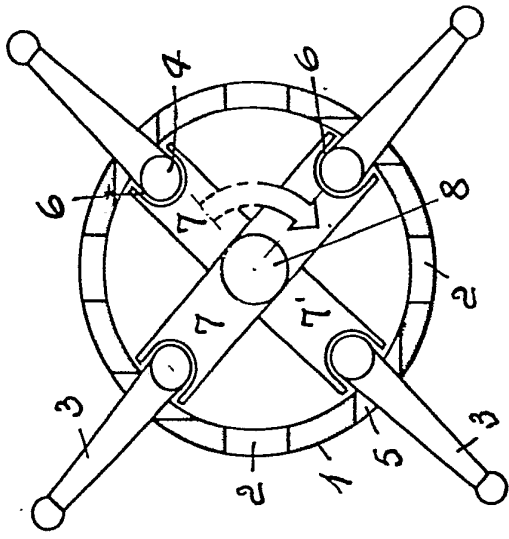


FIG. 4

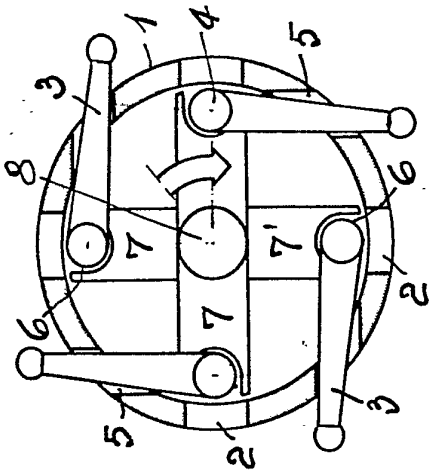


FIG. 3

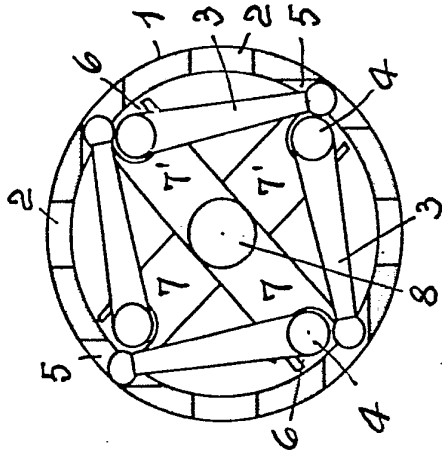


FIG. 2

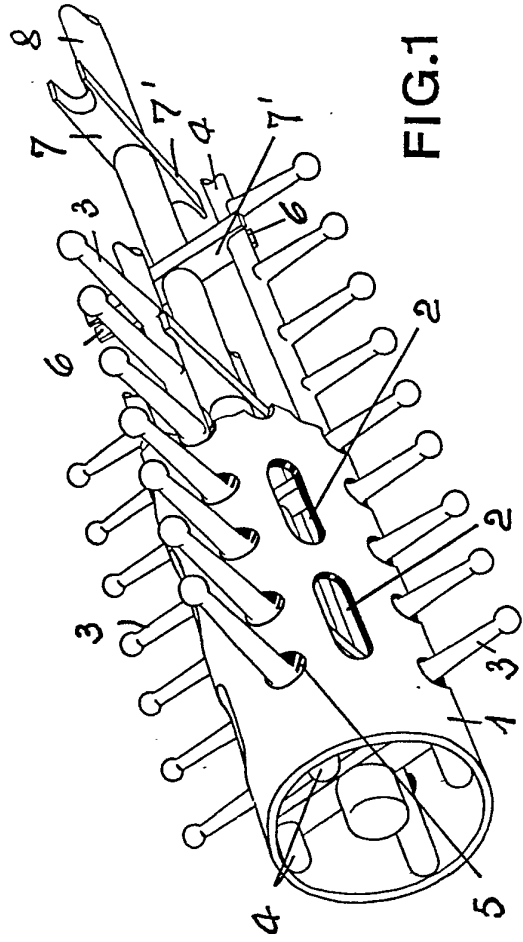


FIG. 1

*Herwood*