



(12) 发明专利申请

(10) 申请公布号 CN 103603444 A

(43) 申请公布日 2014. 02. 26

(21) 申请号 201310625285. 3

(22) 申请日 2013. 11. 29

(71) 申请人 山东鲁帆集团有限公司

地址 256216 山东省邹平县明集镇驻地

(72) 发明人 张宏亮

(74) 专利代理机构 北京路浩知识产权代理有限公司

公司 11002

代理人 孟宪功

(51) Int. Cl.

E04B 2/00 (2006. 01)

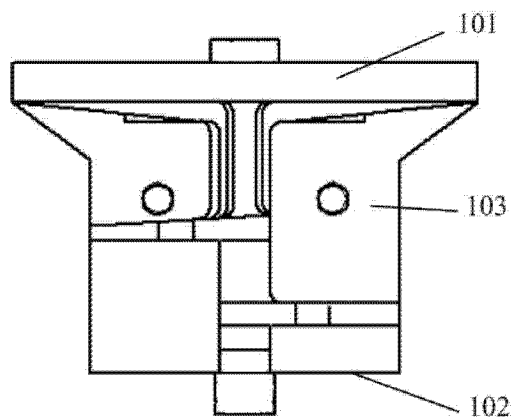
权利要求书1页 说明书3页 附图4页

(54) 发明名称

模块化外墙的安装套件

(57) 摘要

本发明涉及模块化建筑领域,尤其涉及一种模块化外墙的安装套件,其包括:连接支架,用于连接相邻的外墙模块;固定支架,固定连接在外墙的角部位置。本发明提供的模块化外墙的安装套件,可快速地对外墙模块进行组装,提高了模块化外墙的建造效率;使用所述的安装套件,施工可在室内进行,提高建设工程的安全性;本发明结构简单,且能够有效连接、固定外墙模块,提高模块化外墙的稳固性;此外,本发明提供的安装套件可灵活、重复使用,满足多种模块化外墙的建筑,节约了建造成本,具有良好的市场前景。



1. 一种模块化外墙的安装套件,其特征在于,包括:
连接支架,用于连接相邻的外墙模块;
固定支架,固定连接在外墙的角部位置。
2. 根据权利要求1所述的模块化外墙的安装套件,其特征在于,所述连接支架包括底座和支撑架,所述支撑架设置在底座上,且该支撑架包括垂直于所述底座的两个十字交叉的立板;所述支撑架上沿平行于所述底座方向设有两个或四个安装槽。
3. 根据权利要求2所述的模块化外墙的安装套件,其特征在于,所述支撑架上沿垂直于所述底座方向设置有多层结构,每层上设有两个或四个安装槽。
4. 根据权利要求1所述的模块化外墙的安装套件,其特征在于,所述固定支架上设有安装槽,用于插装所述外墙模块。
5. 根据权利要求4所述的模块化外墙的安装套件,其特征在于,所述固定支架上包括多个结构相同的安装槽,所述安装槽沿层状分布。
6. 根据权利要求1所述的模块化外墙的安装套件,其特征在于,还包括拐角支架,用于固定连接位于拐角立柱位置的相邻外墙模块。
7. 根据权利要求6所述的模块化外墙的安装套件,其特征在于,所述拐角支架包括两个相互垂直的安装槽,用于连接拐角立柱位置相邻的两个相互垂直的外墙模块。
8. 根据权利要求6所述的模块化外墙的安装套件,其特征在于,所述拐角支架包括四个安装槽,所述四个安装槽用于连接在拐角立柱位置相邻的四个外墙模块;所述四个安装槽分为上、下两层结构;每层包括两个相互垂直设置的安装槽。
9. 根据权利要求6-8任一项所述的模块化外墙的安装套件,其特征在于,所述拐角支架的后部设有鱼尾状安装座。

模块化外墙的安装套件

技术领域

[0001] 本发明涉及模块化建筑领域,尤其涉及一种模块化外墙的安装套件。

背景技术

[0002] 现有建筑的外墙多为木制外墙或混凝土制成的外墙,建筑操作只能在室外进行,且效率低下。在拆卸时,非常不方便,拆掉的外墙也无法再次使用,造成资源的严重浪费。目前,出现了一些使用模块化制造外墙的技术,但是,现有的模块化外墙,连接不够稳固,外墙的密封效果差,影响了建筑质量,且连接方式不够灵活,并没有达到快速建筑的效果。

[0003] 为了解决以上问题,本发明做了有益改进。

发明内容

[0004] (一)要解决的技术问题

[0005] 本发明的目的是提供一种模块化外墙的安装套件,使用该安装套件建造的模块化外墙连接稳固,安装快捷。

[0006] (二)技术方案

[0007] 本发明是通过以下技术方案实现的:一种模块化外墙的安装套件,包括:

[0008] 连接支架,用于连接相邻的外墙模块;

[0009] 固定支架,固定连接在外墙的角部位置。

[0010] 其中,所述连接支架包括底座和支撑架,所述支撑架设置在底座上,且该支撑架包括垂直于所述底座的两个十字交叉的立板;所述支撑架上沿平行于所述底座方向设有两个或四个安装槽。

[0011] 优选的,所述支撑架上沿垂直于所述底座方向设置有多层结构,每层上设有两个或四个安装槽。

[0012] 进一步,所述固定支架上设有安装槽,用于插装所述外墙模块。

[0013] 再进一步,所述固定支架上包括多个结构相同的安装槽,所述安装槽沿层状分布。

[0014] 其中,还包括拐角支架,用于固定连接位于拐角立柱位置的相邻外墙模块。

[0015] 具体地,所述拐角支架包括两个相互垂直的安装槽,用于连接拐角立柱位置相邻的两个相互垂直的外墙模块。

[0016] 进一步,所述拐角支架包括四个安装槽,所述四个安装槽用于连接在拐角立柱位置相邻的四个外墙模块;所述四个安装槽分为上、下两层结构;每层包括两个相互垂直设置的安装槽。

[0017] 其中,所述拐角支架的后部设有鱼尾状安装座。

[0018] (三)有益效果

[0019] 与现有技术和产品相比,本发明有如下优点:

[0020] 1、本发明提供的模块化外墙的安装套件,可快速地对外墙模块进行组装,提高了模块化外墙的建造效率;使用所述的安装套件,施工可在室内进行,提高建设工程的安全

性；

[0021] 2、本发明结构简单，且能够有效连接、固定外墙模块，提高模块化外墙的稳固性；此外，本发明提供的安装套件可灵活、重复使用，满足多种模块化外墙的建筑，节约了建造成本，具有良好的市场前景。

附图说明

[0022] 图 1 是本发明的连接支架的主视图；

[0023] 图 2 是本发明的连接支架的后视图；

[0024] 图 3 是本发明的连接支架的俯视图；

[0025] 图 4 是本发明的固定支架的结构图；

[0026] 图 5 是本发明的拐角支架的结构图；

[0027] 图 6 是本发明的鱼尾式拐角支架的应用结构示意图；

[0028] 图 7 是本发明的鱼尾式拐角支架的结构放大示意图。

[0029] 附图中，各标号所代表的组件列表如下：

[0030] 1- 连接支架，101- 底座，102- 立板，2- 固定支架，3- 拐角支架，302- 鱼尾状安装座，103、201、301- 安装槽，4- 拐角立柱。

具体实施方式

[0031] 下面结合附图对本发明的具体实施方式做一个详细的说明。

[0032] 本实施例提供一种模块化外墙的安装套件，如图 1、图 2、图 3 和图 4 所示，包括：多个连接支架 1 和多个固定支架 2，所述连接支架 1 用于连接相邻的外墙模块；固定支架 2 固定连接在所述外墙的角部位置。每个模块化外墙由多个外墙模块组成。建造外墙时，一般情况下，应用方形的外墙模块，需要将外墙模块拼装在一起。通过连接支架，能够将相邻的两个外墙模块连接，或者将相邻的四个外墙模块连接。再通过固定支架对外墙各角部进行固定安装。该固定支架采用橡胶制成，用于固定木制外墙或玻璃外墙；也可采用铁制的结构，用于固定石制外墙。通过安装套件来组装模块化外墙，能够提高外墙的建造效率，并可在室内对外墙进行组装，提高了施工的安全性。

[0033] 进一步，如图 5 所示，在模块化外墙设有拐角的情况下，所述安装套件还包括拐角支架 3，用于固定连接位于拐角位置的相邻外墙模块。这样，该安装套件就可建造多种样式的模块化外墙。

[0034] 具体地，所述连接支架 1 包括底座 101 和支撑架，所述支撑架设置在底座 101 上，且该支撑架包括垂直于所述底座 101 的两个十字交叉的立板 102；所述支撑架上沿平行于所述底座 101 方向设有两个或四个安装槽 103。所述安装槽 103 用来快速插装相邻的外墙模块，完成相邻外墙模块的连接。进一步，所述支撑架 101 上沿垂直于所述底座方向设置有多层结构，每层上设有二个或四个安装槽 103。从而，在模块化外墙采用多层结构的情况下，使用多层结构的连接支架 1，就能快捷、有效地固定多层外墙。

[0035] 其中，所述固定支架 2 上设有安装槽 201，用于插装所述外墙模块。所述固定支架上可包括多个结构相同的安装槽 201，所述安装槽 201 沿层状分布，用来固定多层结构的模块化外墙。

[0036] 上述的拐角支架 3 包括两个相互垂直的安装槽 301, 用于连接拐角位置相邻的两个相互垂直的外墙模块。所述拐角支架 33 包括四个安装槽 301, 所述四个安装槽 301 用于连接在拐角位置相邻的四个外墙模块; 所述四个安装槽分为上、下两层结构; 每层包括两个相互垂直设置的安装槽。

[0037] 进一步, 如图 6 和图 7 所示, 所述拐角支架 3 的后部还可设有鱼尾状安装座 302, 该鱼尾状安装座 302 可将拐角支架固定在拐角立柱 4 上, 使模块化外墙具有良好的稳固性。其中, 对于拐角支架, 安装鱼尾状安装座 302 的拐角支架为第一拐角支架, 未安装鱼尾状安装座为第二拐角支架, 所述第一拐角支架和第二拐角支架可结合使用。例如在拐角立柱 4 的一侧, 第一拐角支架固定在拐角立柱 4 的一个边棱上, 第二拐角支架并排固定在该拐角立柱 4 的同一个边棱上。在这种结构下, 第一拐角支架的安装槽可用于固定模块化外墙外侧模块, 而第二拐角支架的安装槽可用于固定外墙的内侧模块。可见, 模块化外墙可设置成内侧和外侧两层模块, 两层模块之间设有防火、保温等物料。

[0038] 所述连接支架和固定支架均可采用机械标准件制成, 保证安装套件的连接强度安装精度。

[0039] 以上实施方式仅用于说明本发明, 而并非对本发明的限制, 有关技术领域的普通技术人员, 在不脱离本发明的精神和范围的情况下, 还可以做出各种变化和变型, 因此所有等同的技术方案也属于本发明的范畴, 本发明的专利保护范围应由权利要求限定。

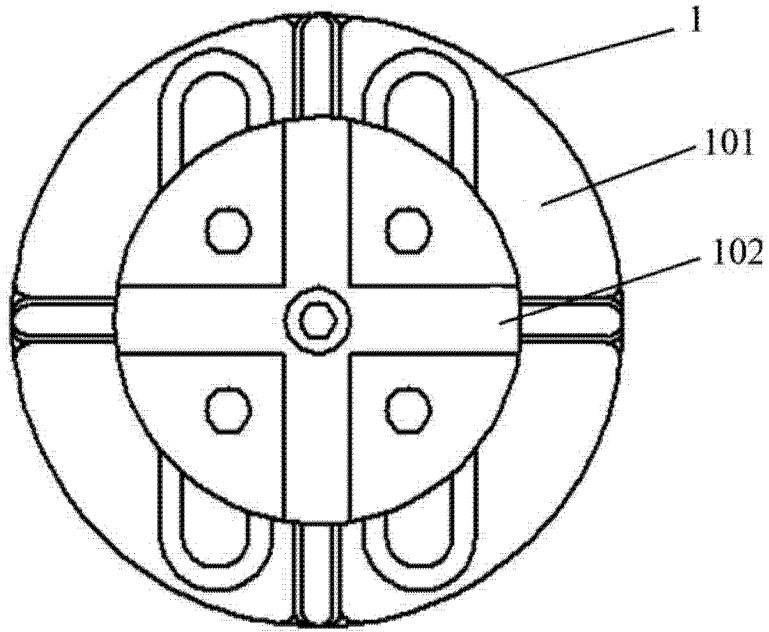


图 1

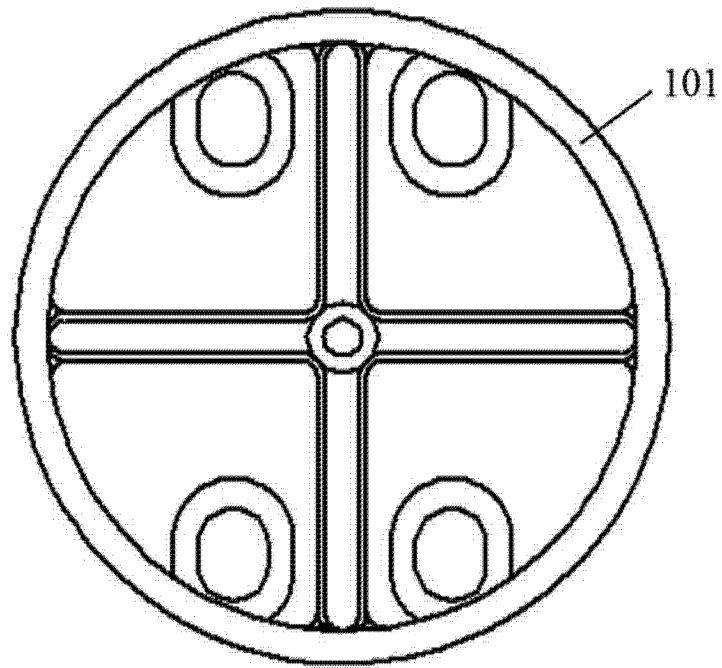


图 2

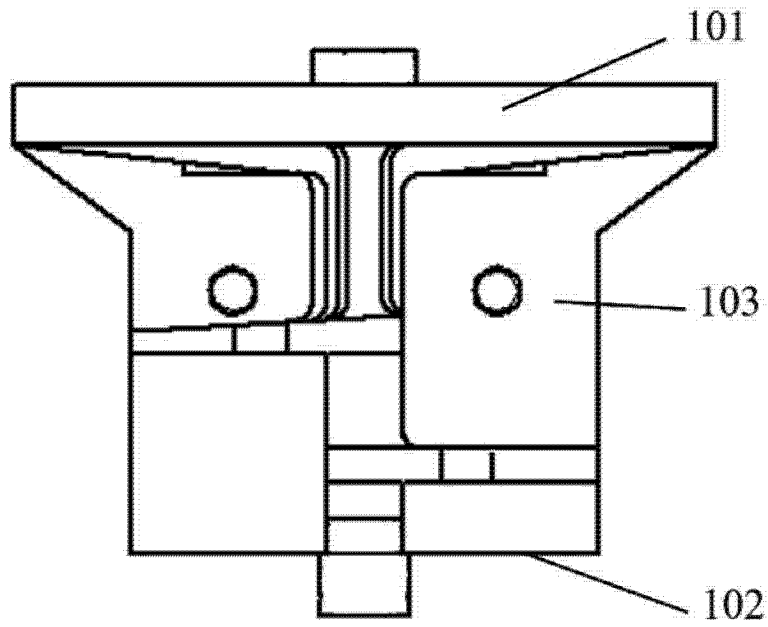


图 3

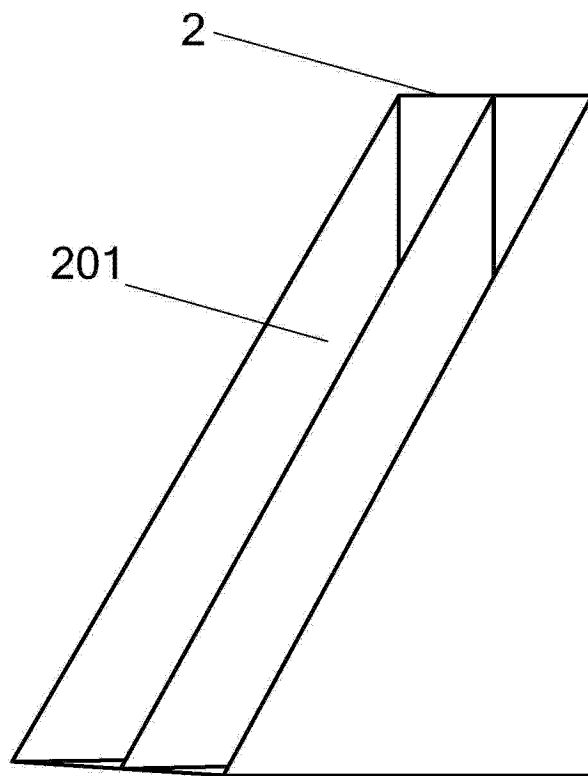


图 4

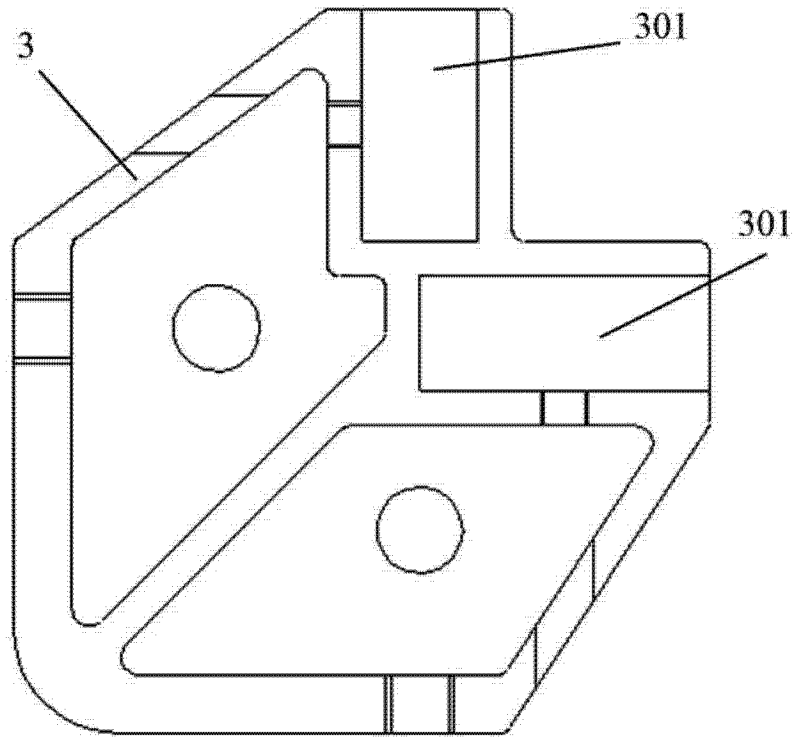


图 5

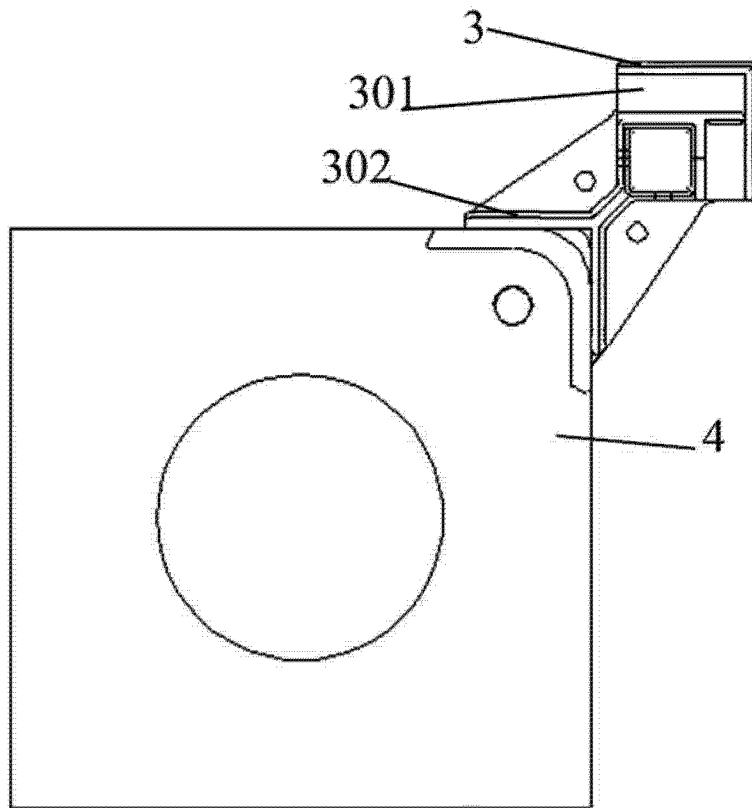


图 6

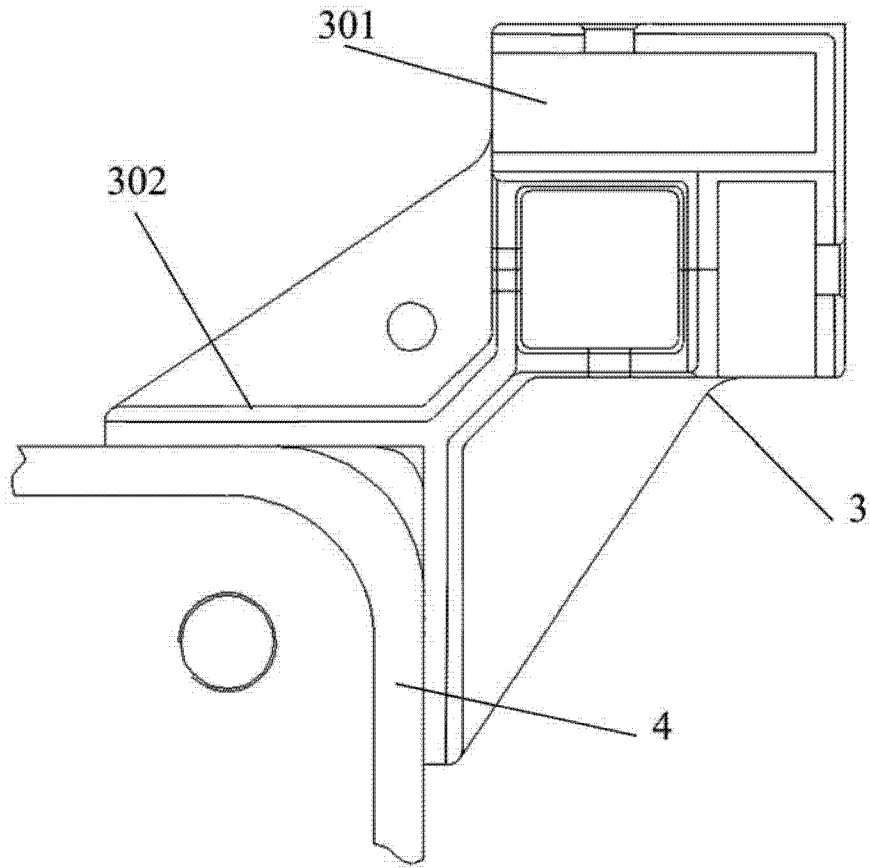


图 7