

(19)대한민국특허청(KR)
(12) 등록실용신안공보(Y1)

(51) 。 Int. Cl.	(45) 공고일자	2006년03월08일
A43B 7/02 (2006.01)	(11) 등록번호	20-0410364
A43B 17/00 (2006.01)	(24) 등록일자	2006년02월27일

(21) 출원번호	20-2005-0035501
(22) 출원일자	2005년12월17일

(73) 실용신안권자 김옥
 충북 청주시 흥덕구 강서동 37-1 대림아파트 1동 1108호

(72) 고안자 김옥
 충북 청주시 흥덕구 강서동 37-1 대림아파트 1동 1108호

(74) 대리인 이명택
 최지연
 정중원

기초적요건 심사관 : 홍재영

(54) 발열기능을 갖는 신발깔창

요약

본 고안은 발열기능을 갖는 신발깔창에 관한 것으로, 더욱 상세하게는 추운 동절기에 발을 따뜻하게 온열하여 발이 시리는 것을 방지하고 동상을 예방할 수 있도록 안출한 발열기능을 갖는 신발깔창에 관한 것이다.

본 고안에 따르면 발열부재; 상기 발열부재와 전선으로 연결된 전원공급부; 및 상기 발열부재를 위한 수용부가 형성되어 있고, 상기 발열부재가 위치한 상태에서 상기 수용부를 덮는 덮개를 갖고, 상기 전원공급부의 전선 삽입홈이 형성되어 있는 깔창본체;를 포함하여 이루어진다.

대표도

도 1

색인어

깔창, 발열, 수용부, 배터리, 착용밴드

명세서

도면의 간단한 설명

도 1은 본 고안의 전체 구도를 나타낸 사시도,

도 2는 도 1에 도시된 신발깔창의 단면도,

도 3은 도 1과는 다른 형태의 발열부재 수용부를 갖는 신발깔창의 저면 사시도,

도 4는 본 고안의 사용상태도이다.

<도면의 주요부분에 대한 부호의 설명>

100: 깔창본체 11: 상면

12: 수용부 12A: 덮개

13: 저면 15: 측면

H: 발열부재 B: 배터리

20: 전원공급부 21: 수납케이스

23: 덮개 25: 스위치

27A,27B: 전선 27a: 플러그

27b: 잭 30: 착용밴드

30a: 테이프

고안의 상세한 설명

고안의 목적

고안이 속하는 기술 및 그 분야의 종래기술

본 고안은 발열기능을 갖는 신발깔창에 관한 것으로, 더욱 상세하게는 추운 동절기에 발을 따뜻하게 온열하여 발이 시리는 것을 방지하고 동상을 예방할 수 있도록 안출한 발열기능을 갖는 신발깔창에 관한 것이다.

일반적으로 신발깔창은 발의 편안함과 보행시의 충격을 흡수할 목적으로 신발의 내부에 깔아서 사용하게 되는데, 종래의 기능성 신발깔창은 주로 냄새제거, 습기제거 등의 특수한 목적에 따라 다양한 형태로 제작되어 진다. 그러나 이러한 형태로 제작되는 신발깔창은 발에 땀이 많이 나는 경우를 주 초점으로 맞추어 제작된 것이므로 추운 겨울철에 흔히 느낄 수 있는 발 시려움과 동상을 예방하는 데는 별다른 효과가 없었다.

따라서 추운 겨울철에 한 곳에 정지한 상태에서 작업을 하는 작업자나 군부대의 초소 근무자들의 경우에는 발 시려움과 동상을 방지하고자 두꺼운 양말을 겹쳐서 시는 경우가 많은데, 그러나 이와 같이 양말을 겹쳐서 신는 경우에는 거동이 불편할 뿐만 아니라 신발을 신고 벗기가 힘이 들어 신속을 요하는 작업이나 중요한 초소근무를 담당하는 근무자들에게는 금지의 요건이 되므로 발시려움의 고통을 그대로 감수해야만 되는 어려움이 있었다.

고안이 이루고자 하는 기술적 과제

본 고안의 주된 목적은 상기와 같은 폐단을 해소코자 한 것으로 사용자의 발과 맞닿는 깔창본체 부분에 발열부재 수용부를 형성하고, 상기 발열부재 수용부의 일단에서 상기 신발깔창 측면의 일단으로 연결된 전선삽입홈을 형성하고, 상기 전선삽입홈에 노출된 전선 단부에 연결잭을 배열하고, 또 전원공급부를 이루는 배터리와 연결된 전선 단부에 플러그를 배열함과 아울러, 배터리의 휴대 용이성을 위한 착용밴드를 더 부가한 신발깔창을 제공하는데 목적이 있다.

고안의 구성 및 작용

상기와 같은 목적을 달성하기 위하여 본 고안에 따른 신발깔창은 발열부재; 상기 발열부재와 전선으로 연결된 전원공급부; 및 상기 발열부재를 위한 수용부가 형성되어 있고, 상기 발열부재가 위치한 상태에서 상기 수용부를 덮는 덮개를 갖고, 상기 전원공급부의 전선 삽입홈이 형성되어 있는 깔창본체;를 포함하여 이루어진다.

이하 본 고안을 첨부도면을 참고하여 상세히 설명하면 다음과 같다.

도 1 및 도 2에서 본 고안에 따른 신발깔창은 깔창본체(100)의 상면(11) 보다는 저면(13)에서 개구되도록 발열부재(H)를 위한 수용부(12)를 형성, 특히 발가락 부위에 형성하여 노출되는 깔창본체(100)의 상면(11)에서는 보이지 않도록 하여 미관을 향상시키고 발과 접촉하는 부분에 이물감을 가능한 줄이도록 되어 있다.

상기 깔창본체(100)의 저면에 개구되도록 형성된 상기 수용부(12)에는 발열부재(H), 예를 들어 공지된 카본면상발열체가 수납되고, 합성수지 접착테이프 또는 깔창본체와 동일한 소재(예: 발포 폴리우레탄)로 이루어진 덮개(12A)가 덮이게 된다.

도 3에는 도 1과 달리 깔창본체(100)의 저면(13)의 발가락 부위에 절개부(14)를 형성하는 방식으로 수용부를 형성하여 발열부재(H)를 삽입하도록 하고 있다. 이 경우 덮개는 저면부 자체가 된다.

상기 발열부재(H)와 전원공급부(20)를 연결하기 위한 전선 중 상기 깔창본체(100)에 내장되어 상기 발열부재와 직접 연결된 전선(27B)은 상기 신발깔창(100)의 측면(15)으로 전선이 노출되도록 형성된 전선 삽입홈(15a)에 배열되고, 단부에 연결잭(27b)을 구비하고 있다.

한편 상기 발열부재(H)를 위한 전원공급부(20)는 도 1에서와 같이, 배터리(B), 특히 충전지가 수납된 케이스(21)를 형성한 것으로,

상기 케이스(21) 내부의 배터리(B)와 연결된 전선(27A)의 단부에는 상기 연결잭(27b)과의 결합을 위한 플러그(27a)가 구비되어 있다.

또 상기 케이스(21) 외부에는 상기 배터리를 on/off 하는 스위치(25), 특히 방수를 위한 코팅부재(미도시 됨)에 의하여 밀봉된 스위치가 구비되어 있으며,

상기 배터리(B)의 탈부착을 위하여 상기 케이스(21) 외부에는 덮개(23)가 구비될 수 있다.

이와 같이 구성된 본 고안은 발열기능을 갖는 신발깔창은 전기를 공급할 수 있는 전원공급부(20)를 통하여 발열되어 추운 동절기에 발을 따뜻하게 온열하여 발 시림을 방지하고 동상을 예방할 수 있는데,

특히 도 1 및 도 4에 도시된 바와 같이, 신발(P) 내부에 깔창본체(100)를 깔고,

상기 본체(100)의 측면(15)으로 노출된 전선(27B)을 신발 위 발목에 노출시켜 그 단부의 잭(27b)에 다른 전선(27A) 단부의 플러그(27a)를 결합시키고,

상기 전원공급부(20)의 배터리(B) 케이스(21)에 구비된 착용밴드(30)로 다리 부위에 감은 다음 밴드 양단부에 구비된 벨크로 테이프(30a)를 상호 부착하여 상기 케이스(21)를 착용한다.

상기 밴드(30)상에 부착된 건전지 수납케이스(21)는 보행시 방해가 되지 않도록 다리의 바깥측에 위치되도록 함이 바람직하다.

다음으로 상기 전원공급부(20) 케이스(21) 외면의 전원스위치(25)를 on시켜 전선(27A)(27B)을 타고 전류가 상기 발열부재(H)에 전달되어 발열부재가 서서히 가열되면서 표면으로 열을 발산하게 되고, 이어서 발열부재(10)와 맞닿는 사용자의 발바닥으로 발산된 열이 전해지게 되므로 겨울철 발의 시려움과 동상을 방지할 수 있게 된다.

이때 일정온도로 가열되는 발열부재(10)가 과열되는 것을 방지하기 위하여 전원공급부(20)에 과열방지센서 및/또는 타이머를 부착하여 일정시간이 지나면 자동으로 전원이 차단하여 건전지의 소모를 줄이면서 안전사고 또한 예방할 수 있다.

그리고 사용함에 있어서 본 고안의 신발깔창(100)을 전술한 바와 같이 착용 상태로 신발(P)을 벗고 실내를 들어가는 경우에는 전원공급부(20) 배터리(B) 쪽의 전선(27A) 단부 플러그(27a)와 신발깔창본체(100) 쪽의 전선(27B) 단부 잭(17a)을 상호 분리하면 되므로, 다리부위에 착용한 착용밴드(30)를 해체해야 되는 번거로움이 없이 편리하게 사용할 수가 있다.

고안의 효과

이와 같이 본 고안은 발열기능을 갖는 신발깔창과 이에 전기를 공급할 수 있는 전원공급부를 제공하므로써 추운 동절기에 발을 따뜻하게 온열하여 발이 시리는 것을 방지하고 동상을 예방할 수 있고, 쿠션효과가 우수한 우레탄 소재의 깔창을 사용하므로 신발 착용감이 우수하다.

(57) 청구의 범위

청구항 1.

발열부재;

상기 발열부재와 전선으로 연결된 전원공급부; 및

상기 발열부재를 위한 수용부가 형성되어 있고, 상기 발열부재가 위치한 상태에서 상기 수용부를 덮는 덮개를 갖고, 상기 전원공급부의 전선 삽입홈이 형성되어 있는 깔창본체;

를 포함하여 이루어진 발열기능을 갖는 신발깔창.

청구항 2.

제 1 항에 있어서, 상기 전원공급부는

상기

깔창본체 측면에 노출된 연결잭,

상기 연결잭과 결합되는 플러그,

배터리,

상기 발열부재와 상기 연결잭, 상기 플러그와 상기 배터리를 연결하는 전선, 그리고

상기 배터리를 on/off 하는 스위치가 구비된 배터리 수납케이스로 이루어진 것을 특징으로 하는 발열기능을 갖는 신발깔창.

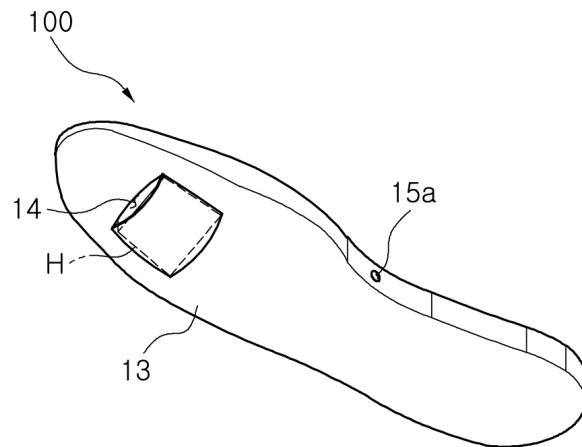
청구항 3.

제 2 항에 있어서,

상기 전원공급부의 수납케이스에는 신체의 다리부위에 착용할 수 있도록 양단부의 외면과 내면에 벨크로테이프를 부착한 착용밴드가 구비되어 있는 것을 특징으로 하는 발열기능을 갖는 신발깔창.

청구항 4.

도면3



도면4

