



(12) 发明专利

(10) 授权公告号 CN 102797353 B

(45) 授权公告日 2015. 08. 26

(21) 申请号 201210303228. 9

(22) 申请日 2012. 08. 24

(73) 专利权人 西安西航集团铝业有限公司
地址 710000 陕西省西安市未央区徐家湾
专利权人 泰博混凝土模板与支撑(陕西)有限公司

(72) 发明人 倪军 张健华 陈于文 吴亚兵
侯永强 邓毅

(74) 专利代理机构 重庆创新专利商标代理有限公司 50125
代理人 刘代春

(51) Int. Cl.

- E04G 11/36(2006. 01)
- E04G 11/48(2006. 01)
- E04G 11/50(2006. 01)
- E04G 13/04(2006. 01)
- E04G 25/04(2006. 01)

(56) 对比文件

- CN 102587647 A, 2012. 07. 18, 全文.
- CN 201991226 U, 2011. 09. 28, 全文.
- CN 101761229 A, 2010. 06. 30, 全文.
- CN 101591973 A, 2009. 12. 02, 全文.
- CN 201809972 U, 2011. 04. 27, 全文.
- KR 10-0788742 B1, 2008. 01. 02, 全文.
- KR 2001-0060968 A, 2001. 07. 07, 全文.
- CN 202755643 U, 2013. 02. 27, 权利要求

1-10.

审查员 张献兵

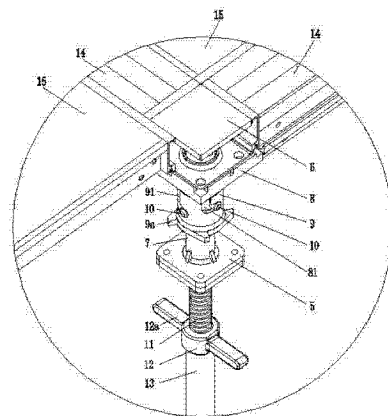
权利要求书2页 说明书6页 附图12页

(54) 发明名称

一种早拆组合模板体系

(57) 摘要

本发明公开了一种早拆组合模板体系,包括多个支撑柱、模板组件,支撑柱上设有早拆机构,早拆机构的顶板和托架均呈直角四边形,多个早拆机构的托架形成对模板组件的支撑,多个早拆机构的顶板与模板组件形成浇筑体的下支模,所述模板组件由多个矩形的梁部件和多个矩形的模板部件组成,梁部件支撑在所述托架上,梁部件与托架之间形成有十字形凹凸配合的搭接配合结构;所述多个梁部件通过托架形成至少一个直角四边形框架,模板部件位于由梁部件形成直角四边形框架内,模板部件端部与梁部件侧部之间形成有凹凸配合的搭接结构。本发明的有益效果是,模板搭拆劳动强度低、效率高,支撑稳定性好、使用安全,且转场运力节省。



1. 一种早拆组合模板体系,包括多个支撑柱(13)、模板组件,支撑柱(13)上设有早拆机构,早拆机构的顶板(6)和托架(8)均呈直角四边形,多个早拆机构的托架(8)形成对模板组件的支撑,多个早拆机构的顶板(6)与模板组件形成浇筑体的下支模,其特征在于,所述模板组件由多个矩形的梁部件(14)和多个矩形的模板部件(15)组成,梁部件(14)支撑在所述托架(8)上,梁部件(14)与托架(8)之间形成有十字形凸凹配合的搭接配合结构;所述多个梁部件(14)通过托架(8)形成至少一个直角四边形框架,模板部件(15)位于由梁部件(14)形成直角四边形框架内,模板部件(15)端部与梁部件(14)侧部之间形成有凸凹配合的搭接结构。

2. 根据权利要求1所述的早拆组合模板体系,其特征在于:所述搭接结构设在模板部件(15)端部的部分可与所述十字形凸凹配合的搭接配合结构设在托架(8)的部分形成凸凹配合连接。

3. 根据权利要求1或2所述的早拆组合模板体系,其特征在于:所述梁部件(14)包括梁主体(141),梁主体(141)两端分别固定连接有一梁端(142),梁主体(141)和两梁端(142)组合形成有矩形框,矩形框内设有由梁主体(141)支撑的填充梁(143);所述模板部件(15)包括模板架(151),模板架(151)两端分别固定连接有一模板架端板(152),模板架(151)与两模板架端板(152)形成矩形框架,在矩形框架内设有由模板架(151)支撑的面板(153);所述搭接结构设在模板架端板(152)与梁主体(141)之间;所述十字形凸凹配合的搭接配合结构设在梁端(142)与所述早拆机构的托架(8)之间。

4. 根据权利要求3所述的早拆组合模板体系,其特征在于:所述梁主体(141)由下部本体和上部本体组成,下部本体呈箱式梁结构,上部本体呈Π形结构,上部本体的Π形开口朝上,Π形开口用于设置所述填充梁(143);所述梁端(142)由端板(142a)和插接体(142b)组成,两梁端(142)的端板(142a)与所述梁主体(141)Π形的两侧壁形成用于所述填充梁(143)定位的矩形边框,插接体(142b)从端部伸入梁主体(141)内部形成插接式配合,梁端(142)由插接体(142b)通过螺钉或铆钉与所述梁主体(141)形成固定连接;所述模板架(151)下部呈箱式结构,模板架(151)的箱体上端两侧向上延伸有用于所述面板(153)横向定位的挡板(151a);所述模板架端板(152)由竖向板(152a)和插接结构(152b)组成,竖向板(152a)形成在插接结构(152b)一端,插接结构(152b)用于从端部伸入模板架(151)内部以形成插接式配合,模板架端板(152)由插接结构(152b)通过螺钉或铆钉与模板架(151)形成固定连接;所述搭接结构设在梁主体(141)的下部本体与模板架端板(152)之间。

5. 根据权利要求4所述的早拆组合模板体系,其特征在于:所述十字形凸凹配合的搭接配合结构包括设在托架(8)上端面上的凸棱(83)和设在梁端(142)端板(142a)上的卡槽(142c),凸棱(83)位于托架(8)的周边边缘上,凸棱(83)中部断开形成一凹槽(84);所述卡槽(142c)为由端板(142a)外侧面设有的向下延伸的弯臂(142d)与端板(142a)外侧面之间构成的槽形空间,弯臂(142d)中部设有一向端板(142a)侧面延伸的柱状体(142e),柱状体(142e)可从托架(8)的凸棱(83)的上方插入凹槽(84)内;所述梁主体(141)由伸入卡槽(142c)的梁主体(141)或/和支撑在托架(8)上的弯臂(142d)支撑。

6. 根据权利要求4所述的早拆组合模板体系,其特征在于:所述搭接结构由支撑棱边(141a)和搭接棱边(152c)组成,支撑棱边(141a)悬伸在梁主体(141)下部箱体侧面上

并向上延伸,搭接棱边(152c)悬伸在模板架端板(152)的竖向板(152a)外端面上并向下延伸,支撑棱边(141a)与搭接棱边(152c)相互错位;所述模板部件(15)通过支撑棱边(141a)或/和搭接棱边(152c)搭接在所述梁部件(14)的梁主体(141)上;在所述梁部件(14)连接在所述托架(8)上时,托架(8)上与所述梁主体(141)呈平行设置的凸棱(83)构成支撑棱边(141a)在托架(8)上的延伸部分。

7. 根据权利要求1所述的早拆组合模板体系,其特征在于:所述早拆机构还包括底板(5)、支柱(7),支柱(7)设在底板(5)与所述顶板(6)之间;所述托架(8)通过向下延伸的导套(81)滑动套接在支柱(7)上,托架(8)下方设有可将其托起的托架支持套(9),托架支持套(9)上设有用于使其转动的转矩传递结构,所述托架(8)的导套(81)管壁上设有竖直且贯穿其管壁厚度的导槽(82);所述托架支持套(9)活动环套在托架(8)的导套(81)的外周,托架支持套(9)的管壁上设有沿管壁向上延伸且贯穿其管壁厚度的滑槽(91),滑槽(91)下端部设置有水平段;所述支柱(7)上横贯固定有销轴(10),销轴(10)的一部分间隙配合在所述导套(81)的导槽(82)内;销轴(10)具有从导槽(82)伸出的部分,销轴(10)从导槽(82)伸出的部分间隙配合在所述托架支持套(9)的滑槽(91)内,销轴(10)从导槽(82)伸出的部分位于滑槽(91)水平段内时,托架(8)由托架支持套(9)支撑,托架(8)导套(81)管壁上的导槽(82)由其下端部与销轴(10)配合;所述底板(5)下端延伸有导向杆(11),导向杆(11)上设有导向槽(11a),导向杆(11)伸入所述支撑柱(13)上端的管孔内,支撑柱(13)上设有通过导向槽(11a)限制早拆机构转动的导向销(131)。

8. 根据权利要求7所述的早拆组合模板体系,其特征在于:所述导向杆(11)的一部分长度的外周上形成有外螺纹,导向杆(11)通过外螺纹配合有螺母(12),螺母(12)支撑在所述支撑柱(13)顶端。

9. 根据权利要求7所述的早拆组合模板体系,其特征在于:所述托架支持套(9)的滑槽(91)的向上延伸段沿其管壁的竖直方向向上延伸。

10. 根据权利要求7所述的早拆组合模板体系,其特征在于:所述销轴(10)设有两个,两个销轴(10)分别贯穿支柱(7)并与支柱(7)形成十字交叉,两销轴(10)沿支柱(7)轴向相互错位;所述导套(81)上的导槽(82)和托架支持套(9)上的滑槽(91)均设有四个。

一种早拆组合模板体系

技术领域

[0001] 本发明涉及一种早拆模板体系,特别涉及一种设有早拆机构的早拆组合模板体系。

背景技术

[0002] 早拆模板体系是用于混凝土、钢筋混凝土建筑物或构筑物浇筑的包含脚手架和模板的支撑体系,其通过支撑柱的顶板和模板组合形成浇筑梁或板的底模板。模板早拆机构设置在早拆模板体系中的支撑柱上,模板早拆机构用于模板支撑。在浇筑梁或板固化至一定程度时,通过早拆机构实现对模板的拆除,浇筑梁或板由支撑柱的顶板继续支撑到可完全拆除。早拆的模板用于转层或转场,以缩短或提前工期,提高的施工劳动生产率,同时,可减少模板投入数量,降低施工成本。模板通常都需要按设定规格制作成标准模板,搭建时通过螺栓连接或其他紧固方式实现标准模板之间的相互连接,以确保强度和使用安全,这种搭建方式严重制约模板搭建效率低。为提高搭建效率,通常模板规格尺寸都会受到一定限制。例如用于早拆系统的标准模板通常都需要制作成较大规格的标准模板,以减少支撑柱和早拆机构的设置数量,降低模板费用,但其存在操作者劳动强度大的不足。因此,对于建筑施工企业而言,模板搭拆效率高、搭建劳动强度低、所搭建的模板支撑强度高、安全性好是业界共同追求的目标。

发明内容

[0003] 本发明的目的就是针对现有技术的不足,提供一种搭拆效率高、劳动强度低,且支撑强度高、安全性好的早拆组合模板体系。

[0004] 为实现上述目的,本发明采用如下技术方案:

[0005] 一种早拆组合模板体系,包括多个支撑柱、模板组件,支撑柱上设有早拆机构,早拆机构的顶板和托架均呈直角四边形,多个早拆机构的托架形成对模板组件的支撑,多个早拆机构的顶板与模板组件形成浇筑体的下支模,所述模板组件由多个矩形的梁部件和多个矩形的模板部件组成,梁部件支撑在所述托架上,梁部件与托架之间形成有十字形凹凸配合的搭接配合结构;所述多个梁部件通过托架形成至少一个直角四边形框架,模板部件位于由梁部件形成直角四边形框架内,模板部件端部与梁部件侧部之间形成有凹凸配合的搭接结构。

[0006] 采用前述技术方案的本发明,由于模板组件由多个矩形的梁部件构成的直角四边形框架和设于框架内的多个矩形的模板部件组成,使模板组件形成了组合结构,因此,梁部件和模板部件单件的单件重量轻,可极大地降低模板搭拆的劳动强度;同时梁部件与托架之间形成有十字形凹凸配合的搭接配合结构,模板部件与梁部件之间形成有凹凸配合的搭接结构,模板的搭建不需要螺栓或其他紧固件连接,其搭拆效率高,而十字形凹凸配合的搭接配合结构可使梁部件与托架之间纵横方向定位准确,而确保梁部件不与托架产生水平滑动,梁部件与模板部件之间形成有凹凸配合的搭接结构与多个梁部件组成的直角四边形框

架共同形成对模板部件水平面内的定位,确保模板部件不与梁部件产生水平滑移,因此,所搭建的模板具有足够的整体强度,使用安全。另外,由于模板组件由多件组合形成,因此,单件体积小,利于节省转场运力。

[0007] 优选的技术方案,所述搭接结构设在模板部件端部的部分可与所述十字形凸凹配合的搭接配合结构设在托架的部分形成凸凹配合连接。这样,就可利用六个及以上的偶数个模板早拆机构和偶数个梁部件形成一大矩形框架,此时,大部分模板部件搭接在梁部件上外,少量模板部件搭接在模板早拆机构的托架上,以减少梁部件的搭设数量,因此,下支模的组合结构形式灵活,进一步提高模板搭设和拆除效率。

[0008] 进一步优选的技术方案,所述梁部件包括梁主体,梁主体两端分别固定连接有一梁端,梁主体和两梁端组合形成有矩形框,矩形框内设有由梁主体支撑的填充梁;所述模板部件包括模板架,模板架两端分别固定连接有一模板架端板,模板架与两模板架端板形成矩形框架,在矩形框架内设有由模板架支撑的面板;所述搭接结构设在模板架端板与梁主体之间;所述十字形凸凹配合的搭接配合结构设在梁端与所述模板早拆机构的托架之间。梁部件和模板部件均呈组合结构,方便加工制造,利于降低制造成本。

[0009] 更进一步优选的技术方案,所述梁主体由下部本体和上部本体组成,下部本体呈箱式梁结构,上部本体呈 Π 形结构,上部本体的 Π 形开口朝上, Π 形开口用于设置所述填充梁;所述梁端由端板和插接体组成,两梁端的端板与所述梁主体 Π 形的两侧壁形成用于所述填充梁定位的矩形边框,插接体从端部伸入梁主体内部形成插接式配合,梁端由插接体通过螺钉或铆钉与所述梁主体形成固定连接;模板架下部呈箱式结构,模板架的箱体上端两侧向上延伸有用于所述面板横向定位的挡板;所述模板架端板由竖向板和插接结构组成,竖向板形成在插接结构一端,插接结构用于从端部伸入模板架内部以形成插接式配合,模板架端板由插接结构通过螺钉或铆钉与模板架形成固定连接;所述搭接结构设在梁主体的下部本体与模板架端板之间。梁主体、梁端、模板架和模板架端板均可采用铝合金挤压成型方式加工,或者梁主体和模板架采用挤压成型的铝合金型材制造,可极大提高加工效率,缩短模板制造周期,且利于减轻模板重量,降低搭设和拆卸劳动强度。当然,填充梁通常采用木方由螺钉或胶粘方式与梁主体固定,面板可采用胶合板或复合板通过螺钉连接、铆接或粘接方式与模板架固定。其选材和连接方式具有较大的灵活性,以模板强度满足要求、轻便、装拆方便、成本低等原则合理选择。

[0010] 再进一步优选的技术方案,所述十字形凸凹配合的搭接配合结构包括设在托架上端面的凸棱和设在梁端端板上的卡槽,凸棱位于托架的周边边缘上,凸棱中部断开形成一凹槽;所述卡槽为由端板外侧面设有的向下延伸的弯臂与端板外侧面之间构成的槽形空间,弯臂中部设有一向端板侧面延伸的柱状体,柱状体可从托架的凸棱的上方插入凹槽内;所述梁主体由伸入卡槽的梁主体或支撑在托架上的弯臂支撑,也可由二者同时支撑。因此,柱状体与卡槽形成十字结构,凸棱与凹槽形成十字结构,凸棱与卡槽形成凸凹配合,柱状体与凹槽形成凸凹配合结构,且梁主体采用搭接方式直接搭接在托架上,确保结构简单、加工方便。当然,柱状体也可设在托架上,连接在凸棱中部,弯臂中部形成凹槽,以形成十字形的凸凹配合搭接结构;也可在梁端的下端面与托架上端面之间形成十字形卡槽和与之配合的十字形凸棱等,其结构形式灵活。

[0011] 再进一步优选的技术方案,所述搭接结构由支撑棱边和搭接棱边组成,支撑棱边

悬伸在梁主体下部箱体侧面上并向上延伸,搭接棱边悬伸在模板架端板的竖向板外端面上并向下延伸,支撑棱边与搭接棱边相互错位;所述模板部件通过支撑棱边或/和搭接棱边搭接在所述梁部件的梁主体上;在所述梁部件连接在所述托架上时,托架上与所述梁主体呈平行设置的凸棱构成支撑棱边在托架上的延伸部分。确保模板部件既可搭接在梁主体上,也可搭接在托架上,以减少梁部件搭设数量。

[0012] 进一步优选的技术方案,所述早拆机构还包括底板、支柱,支柱设在底板与所述顶板之间;所述托架通过向下延伸的导套滑动套接在支柱上,托架下方设有可将其托起的托架支持套,托架支持套上设有用于使其转动的转矩传递结构,所述托架的导套管壁上设有竖直且贯穿其管壁厚度的导槽;所述托架支持套活动环套在托架的导套的外周,托架支持套的管壁上设有沿管壁向上延伸且贯穿其管壁厚度的滑槽,滑槽下端部设置有水平段;所述支柱上横贯固定有销轴,销轴的一部分间隙配合在所述导套的导槽内;销轴具有从导槽伸出的部分,销轴从导槽伸出的部分间隙配合在所述托架支持套的滑槽内,销轴从导槽伸出的部分位于滑槽水平段内时,托架由托架支持套支撑,托架导套管壁上的导槽由其下端部与销轴配合;所述底板下端延伸有导向杆,导向杆上设有导向槽,导向杆伸入所述支撑柱上端的管孔内,支撑柱上设有通过导向槽限制早拆机构转动的导向销。

[0013] 当托架支持套相对销轴向上移动或移动设定距离后,托架由托架支持套支撑并随托架支持套同步向上移动;当销轴位于滑槽的部分从滑槽位于滑槽下端的水平段内时,托架支持套由销轴支撑,托架及模板组件达到设定高度。早拆时,通过外力对托架支持套形成转动扭矩使其转动,使托架支持套的滑槽的上升段对正销轴造成托架支持套失去支撑,托架和托架支持套以及模板的在重力作用下,托架随托架支持套同步迅速向下滑落,从而实现模板早拆。滑槽水平段的长度只需满足对销轴形成良好稳定的支撑即可,因此,早拆时,托架支持套只需转动极小的角度即可完成早拆的操作,不需转动完整的一圈或多圈,故其早拆效率高。同时,托架支持套设有的用于使其转动的转矩传递结构可采用专用工具扳动的结构形式,如在托架支持套外周形成扁方、与螺母或螺栓头部相同的外轮廓结构、扳手槽、扳手孔等结构,利用专用扳动工具扳动其转动;也可采用悬臂的形式,通过敲打工具切向敲击悬臂远端使其转动,其结构形式灵活。由于切向敲击悬臂远端时的敲击力方向远离支柱轴线,且敲击力也远小于现有技术的敲击力,因此,显著降低了对支撑系统稳定性的影响。

[0014] 本方案的托架支持套中滑槽上升段的设置可以采用螺旋上升或直线上升方式,采用螺旋上升方式时,其螺旋升角的大小必须满足托架支持套与销轴之间不构成自锁的原则。螺旋升角的大小决定托架支持套及托架的下降速度,螺旋升角越大,其下降速度越快,下滑冲击越大,实际使用时,需要权衡二者的利弊。当螺旋升角达到90度时,其滑槽上升段形成竖直上升方式,其具有加工方便、制造简单、制造成本低的有益效果。但托架支持套及托架的下降方式基本接近自由落体下降状态,必要时,可适当考虑缓冲措施。

[0015] 优选的技术方案,所述销轴设有两个,两个销轴分别贯穿支柱并与支柱形成十字交叉,两销轴沿支柱轴向相互错位;所述导套上的导槽和托架支持套上的滑槽均设有四个。在提高支撑稳定性的同时,确保托架支持套具有足够的强度,以确保具有足够的使用寿命。

[0016] 优选的技术方案,所述底板下端延伸有导向杆,导向杆上设有导向槽。便于加装在由普通钢管搭设的脚手架的钢管顶部,以将普通结构脚手架模板支撑体系转换成具有早拆

机构的模板支撑体系,只需导向杆与钢管内孔形成间隙配合,在钢管上部设置限制导向杆转动的定位销即可,导向杆的设置利于提高支撑系统的稳定性。

[0017] 进一步优选的技术方案,所述导向杆的一部分长度的外周上形成有外螺纹,导向杆通过外螺纹配合有螺母所述导向杆的一部分长度的外周上形成有外螺纹,导向杆通过外螺纹配合有螺母,螺母支撑在所述支撑柱顶端。便于调整板支撑体系的高度。使用时,将早拆机构通过螺母支撑在钢管支撑柱的钢管上端面上,旋转螺母使导向杆上下移动,可使顶板高度达到所需高度即可。

[0018] 本发明的有益效果是,模板搭拆劳动强度低、效率高,支撑稳定性好、使用安全,且转场运力节省。

附图说明

[0019] 图 1 是本发明的结构示意图轴测图。

[0020] 图 2 是本发明图 1 中的 A 部放大图。

[0021] 图 3 是本发明中早拆机构的托架 8 的结构示意图轴测图。

[0022] 图 4 是本发明中梁部件 14 的结构示意图轴测图。

[0023] 图 5 是本发明图 4 中的 B 向视图。

[0024] 图 6 是本发明中梁主体 141 的结构示意图轴测图。

[0025] 图 7 是本发明图 6 中的 C 向视图。

[0026] 图 8 是本发明中梁端 142 的结构示意图轴测图。

[0027] 图 9 是本发明图 8 中的 D 向视图。

[0028] 图 10 是本发明中模板部件 15 的结构示意图轴测图。

[0029] 图 11 是本发明图 10 中的 E 向视图。

[0030] 图 12 是本发明中模板架 151 的结构示意图轴测图。

[0031] 图 13 是本发明图 12 中的 F 向视图。

[0032] 图 14 是本发明中模板架端板 152 的结构示意图轴测图。

[0033] 图 15 是本发明图 14 中的 G 向视图。

[0034] 图 16 是本发明中早拆机构的结构示意图轴测图。

[0035] 图 17 是本发明中早拆机构的主体部分的结构示意图轴测图,托架 8 位于上极限位置的状态。

[0036] 图 18 是本发明中早拆机构的部分结构示意图轴测图。

[0037] 图 19 是本发明中早拆机构的托架支持套 9 的结构示意图轴测图。

[0038] 图 20 是本发明中早拆机构的主体部分的结构示意图轴测图,托架 8 位于下极限位置的状态。

具体实施方式

[0039] 下面结合附图对本发明作进一步的说明,但并不因此将本发明限制在所述的实施例范围之中。

[0040] 参见图 1、图 2、图 3,一种早拆组合模板体系,包括多个支撑柱 13、模板组件,支撑柱 13 上设有早拆机构,早拆机构的顶板 6 和托架 8 均呈直角四边形,多个早拆机构的托架

8 形成对模板组件的支撑,多个早拆机构的顶板 6 与模板组件形成浇筑体的下支模,其特征在于,所述模板组件由多个矩形的梁部件 14 和多个矩形的模板部件 15 组成,梁部件 14 支撑在所述托架 8 上,梁部件 14 与托架 8 之间形成有十字形凹凸配合的搭接配合结构;所述多个梁部件 14 通过托架 8 形成至少一个直角四边形框架,模板部件 15 位于由梁部件 14 形成直角四边形框架内,模板部件 15 端部与梁部件 14 侧部之间形成有凹凸配合的搭接结构。

[0041] 所述搭接结构设在模板部件 15 端部的部分可与所述十字形凹凸配合的搭接配合结构设在托架 8 的部分形成凹凸配合连接。

[0042] 参见图 4、图 5、图 10、图 11,所述梁部件 14 包括梁主体 141,梁主体 141 两端分别固定连接有一梁端 142,梁主体 141 和两梁端 142 组合形成有矩形框,矩形框内设有由梁主体 141 支撑的填充梁 143;所述模板部件 15 包括模板架 151,模板架 151 两端分别固定连接有一模板架端板 152,模板架 151 与两模板架端板 152 形成矩形框架,在矩形框架内设有由模板架 151 支撑的面板 153;所述搭接结构设在模板架端板 152 与梁主体 141 之间;所述十字形凹凸配合的搭接配合结构设在梁端 142 与所述模板早拆机构的托架 8 之间。

[0043] 参见图 6、图 7、图 12、图 13、图 14、图 15,所述梁主体 141 由下部本体和上部本体组成,下部本体呈箱式梁结构,上部本体呈 Π 形结构,上部本体的 Π 形开口朝上, Π 形开口用于设置所述填充梁 143;所述梁端 142 由端板 142a 和插接体 142b 组成,两梁端 142 的端板 142a 与所述梁主体 141 Π 形的两侧壁形成用于所述填充梁 143 定位的矩形边框,插接体 142b 从端部伸入梁主体 141 内部形成插接式配合,梁端 142 由插接体 142b 通过螺钉或铆钉与所述梁主体 141 形成固定连接;所述模板架 151 下部呈箱式结构,模板架 151 的箱体上端两侧向上延伸有用于所述面板 153 横向定位的挡板 151a;所述模板架端板 152 由竖向板 152a 和插接结构 152b 组成,竖向板 152a 形成在插接结构 152b 一端,插接结构 152b 用于从端部伸入模板架 151 内部以形成插接式配合,模板架端板 152 由插接结构 152b 通过螺钉或铆钉与模板架 151 形成固定连接;所述搭接结构设在梁主体 141 的下部本体与模板架端板 152 之间。

[0044] 所述梁主体 141 的箱体下端面上设有两条 T 字加强梁 141b,梁主体 141 上部的 Π 形侧壁设有向外弯折加强结构 141c;所述梁端 142 的端板 142a 上端设有向外弯折加强部分 142f,所述模板架 151 的箱体下端面上设有四条 T 字帮梁 151b;所述模板架端板 152 的竖向板 152a 上端设有向外弯折的加强边 152d。

[0045] 参见图 3,图 8、图 9,所述十字形凹凸配合的搭接配合结构包括设在托架 8 上端面上的凸棱 83 和设在梁端 142 端板 142a 上的卡槽 142c,凸棱 83 位于托架 8 的周边边缘上,凸棱 83 中部断开形成一凹槽 84;所述卡槽 142c 为由端板 142a 外侧面设置的向下延伸的弯臂 142d 与端板 142a 外侧面之间构成的槽形空间,弯臂 142d 中部设有一向端板 142a 侧面延伸的柱状体 142e,柱状体 142e 可从托架 8 的凸棱 83 的上方插入凹槽 84 内;所述梁主体 141 由伸入卡槽 142c 的梁主体 141 或 / 和支撑在托架 8 上的弯臂 142d 支撑。

[0046] 参见图 6、图 7、图 14、图 15,所述搭接结构由支撑棱边 141a 和搭接棱边 152c 组成,支撑棱边 141a 悬伸在梁主体 141 下部箱体侧面上并向上延伸,搭接棱边 152c 悬伸在模板架端板 152 的竖向板 152a 外端面上并向下延伸,支撑棱边 141a 与搭接棱边 152c 相互错位;所述模板部件 15 通过支撑棱边 141a 或 / 和搭接棱边 152c 搭接在所述梁部件 14 的梁主体 141 上;在所述梁部件 14 连接在所述托架 8 上时,托架 8 上与所述梁主体 141 呈平行

设置的凸棱 83 构成支撑棱边 141a 在托架 8 上的延伸部分。

[0047] 参见图 1、图 16、图 17、图 18、图 19、图 20, 所述早拆机构还包括底板 5、支柱 7, 支柱 7 设在底板 5 与所述顶板 6 之间; 所述托架 8 通过向下延伸的导套 81 滑动套接在支柱 7 上, 托架 8 下方设有可将其托起的托架支持套 9, 托架支持套 9 上设有用于使其转动的支臂 9a, 所述托架 8 的导套 81 管壁上设有竖直且贯穿其管壁厚度的导槽 82; 所述托架支持套 9 活动环套在托架 8 的导套 81 的外周, 托架支持套 9 的管壁上设有沿管壁向上延伸且贯穿其管壁厚度的滑槽 91, 滑槽 91 下端部设置有水平段; 所述支柱 7 上横贯固定有销轴 10, 销轴 10 的一部分间隙配合在所述导套 81 的导槽 82 内; 销轴 10 具有从导槽 82 伸出的部分, 销轴 10 从导槽 82 伸出的部分间隙配合在所述托架支持套 9 的滑槽 91 内, 销轴 10 从导槽 82 伸出的部分位于滑槽 91 水平段内时, 托架 8 由托架支持套 9 支撑, 托架 8 导套 81 管壁上的导槽 82 由其下端部与销轴 10 配合; 所述底板 5 下端延伸有导向杆 11, 导向杆 11 上设有导向槽 11a, 导向杆 11 伸入所述支撑柱 13 上端的管孔内, 支撑柱 13 上设有通过导向槽 11a 限制早拆机构转动的导向销 131。

[0048] 所述导向杆 11 的一部分长度的外周上形成有外螺纹, 导向杆 11 通过外螺纹配合有螺母 12, 螺母 12 支撑在所述支撑柱 13 顶端, 螺母 12 上悬伸有转臂 12a, 便于外力作用于转臂 12a 上使螺母 12 转动。

[0049] 所述托架支持套 9 的滑槽 91 的向上延伸段沿其管壁的竖直方向向上延伸。

[0050] 所述销轴 10 设有两个, 两个销轴 10 分别贯穿支柱 7 并与支柱 7 形成十字交叉, 两销轴 10 沿支柱 7 轴向相互错位; 所述导套 81 上的导槽 82 和托架支持套 9 上的滑槽 91 均设有四个。

[0051] 以上虽然结合了附图描述了本发明的实施方式, 但本领域的普通技术人员也可以意识到对所附权利要求的范围内作出各种变化或修改, 这些修改和变化应理解为是在本发明的范围和意图之内的。

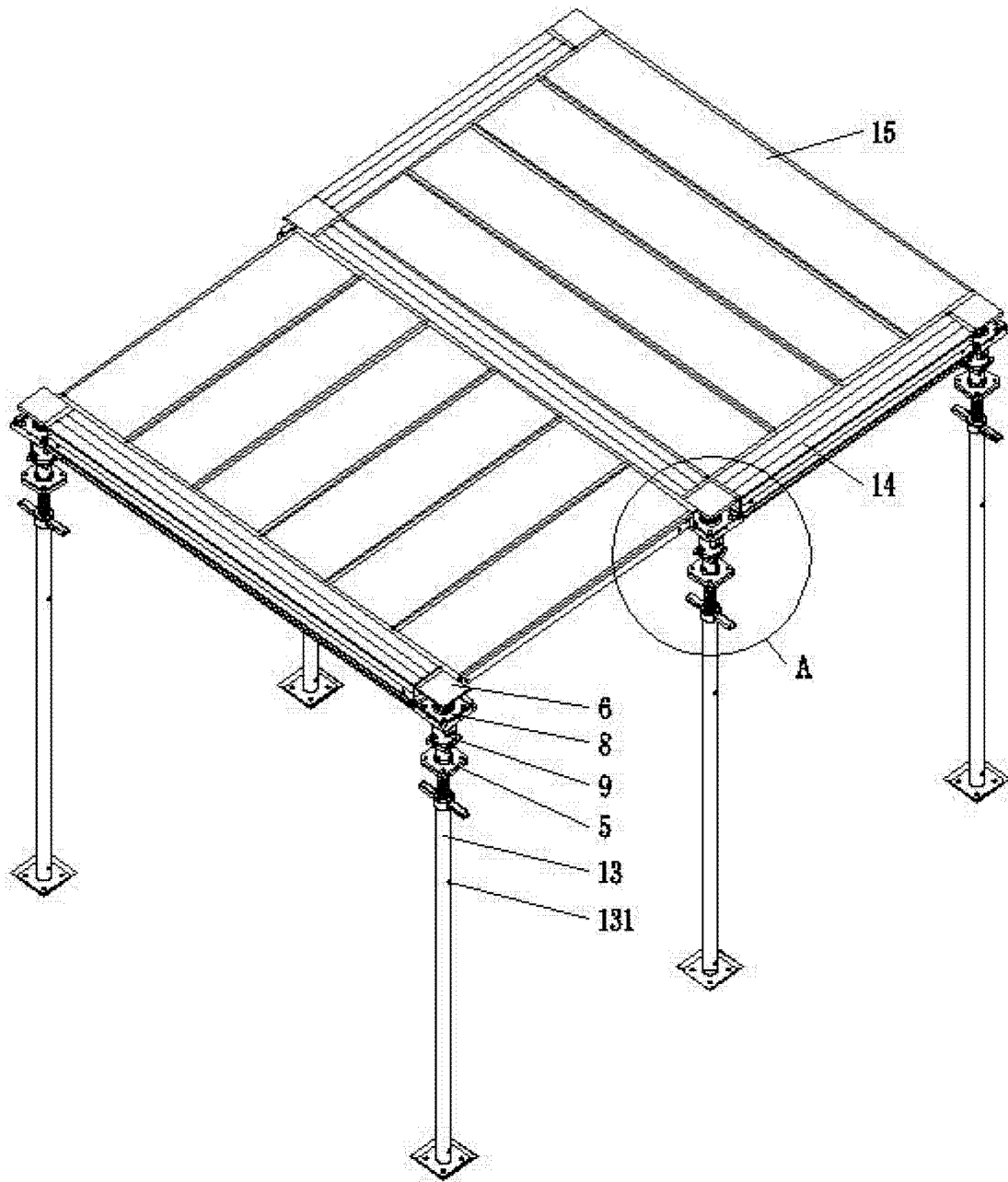


图 1

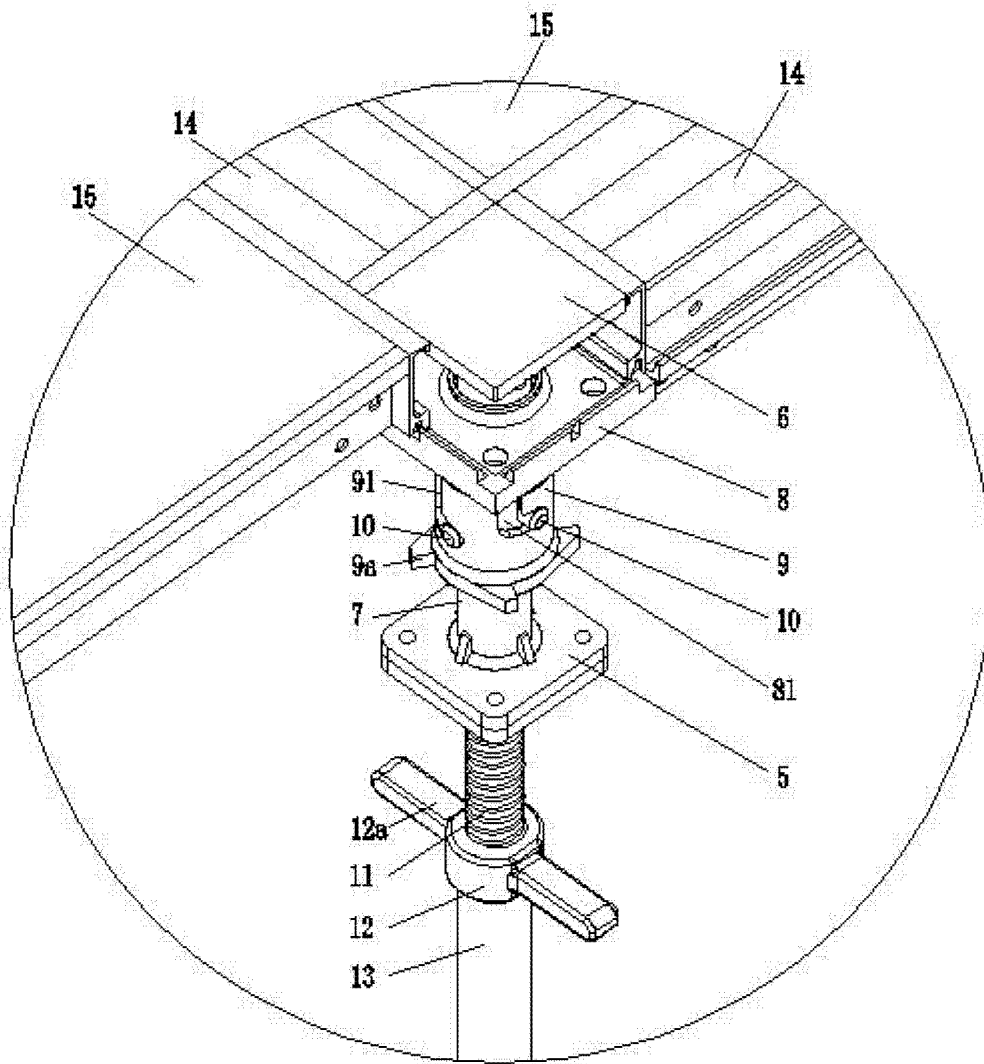


图 2

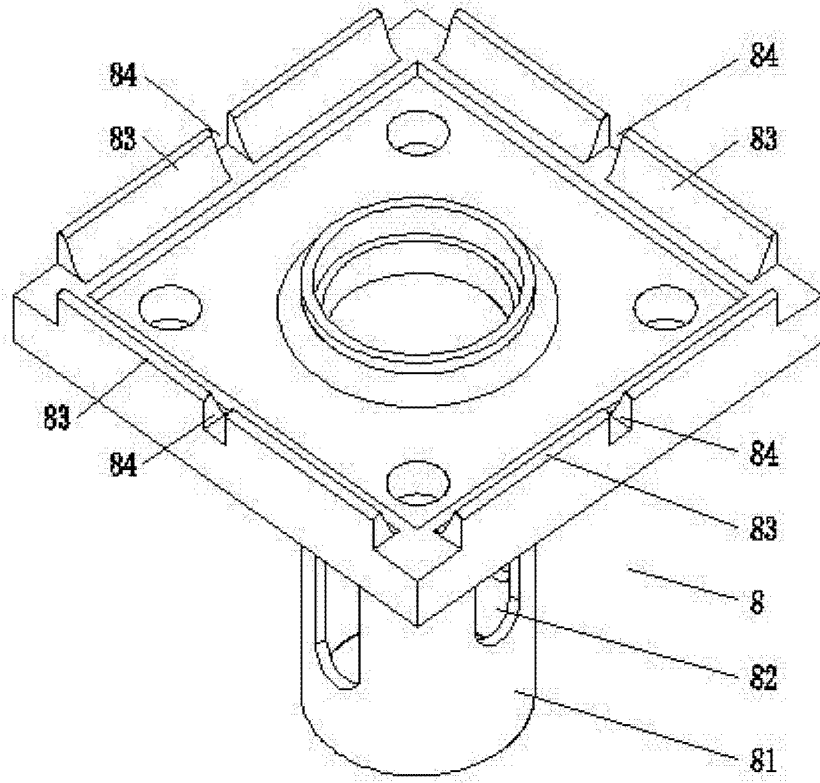


图 3

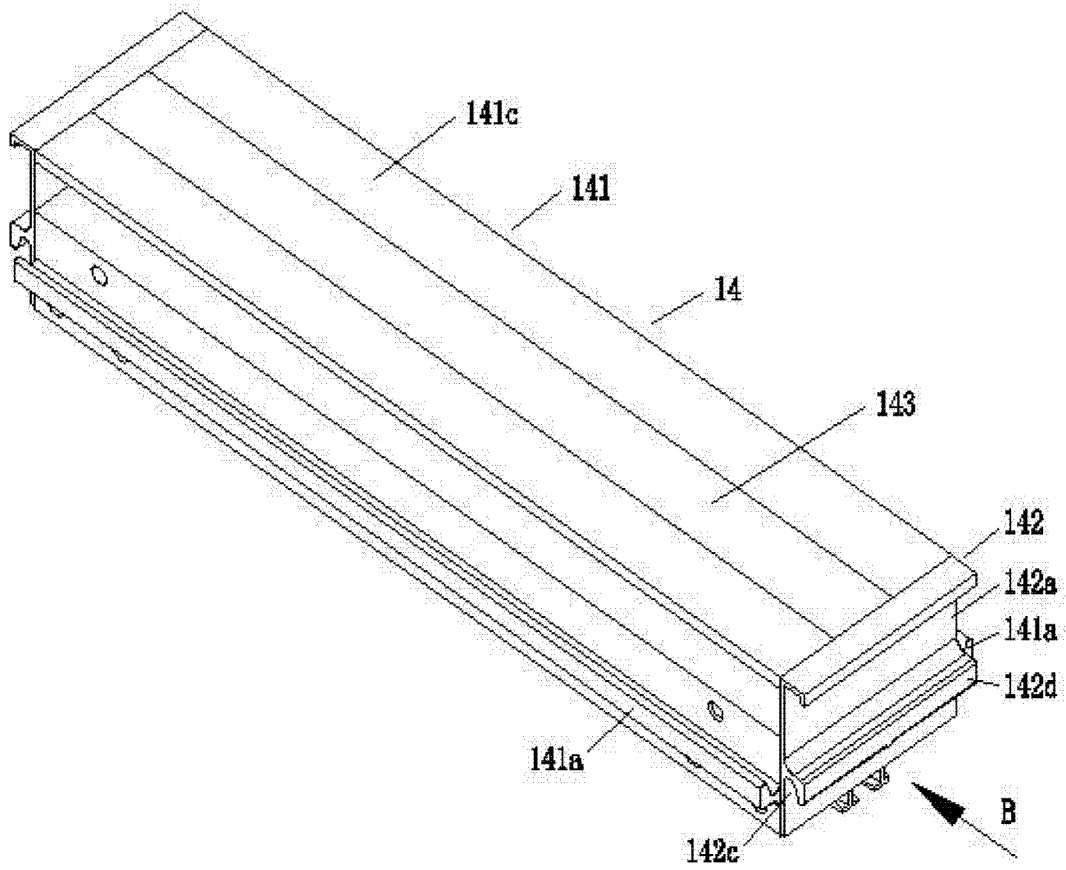


图 4

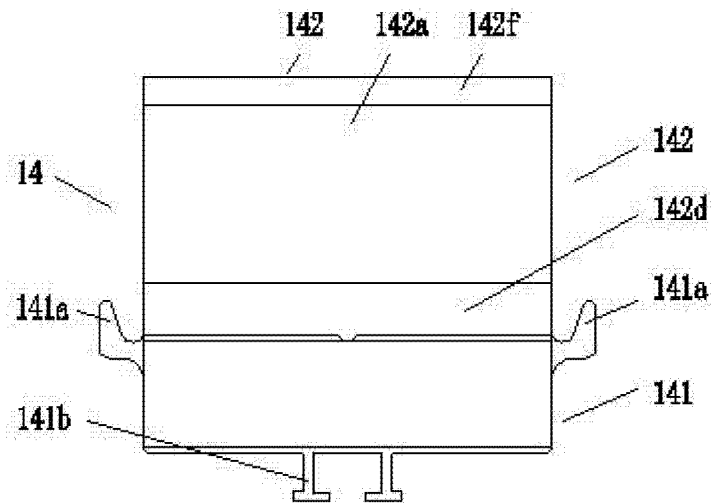


图 5

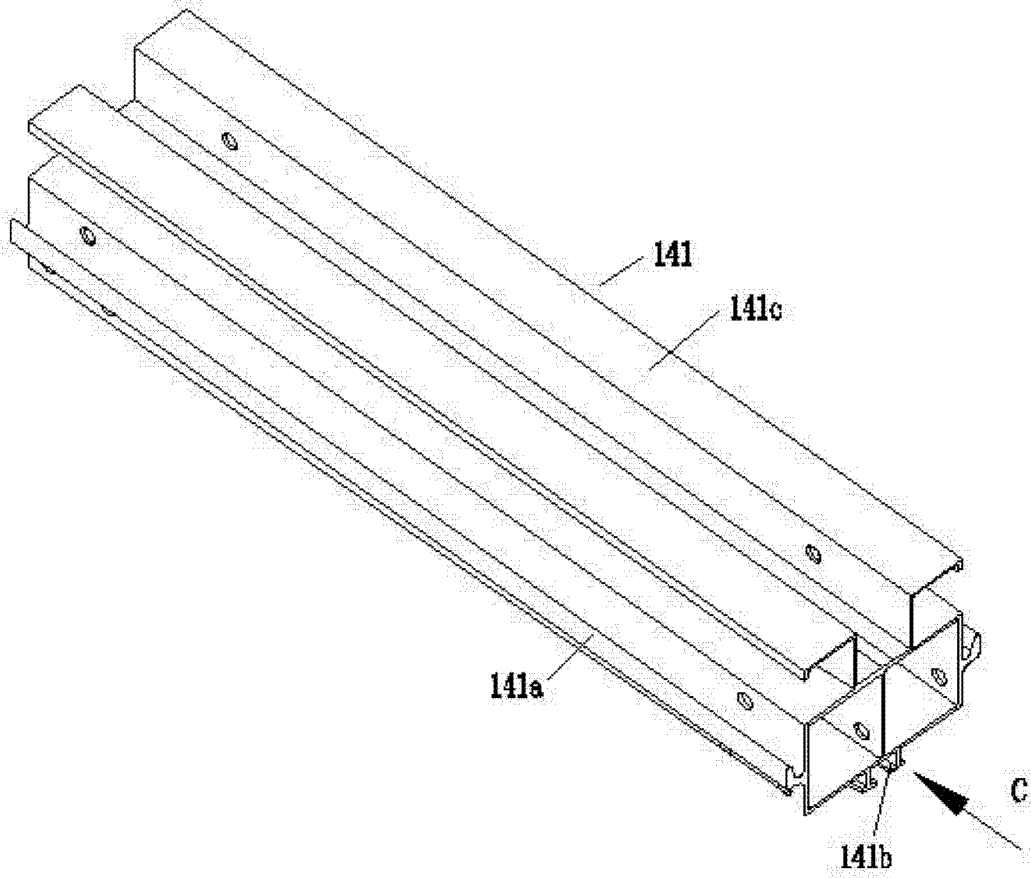


图 6

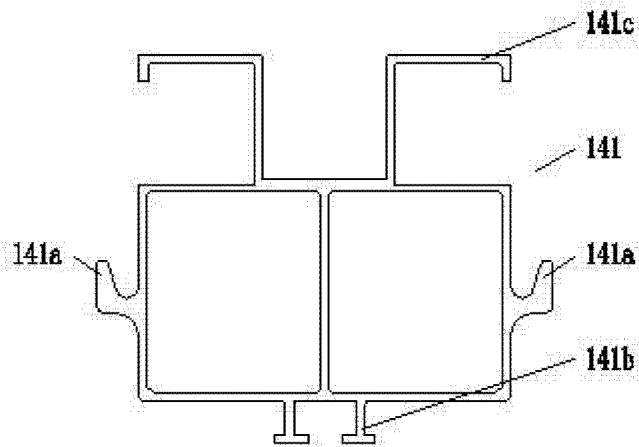


图 7

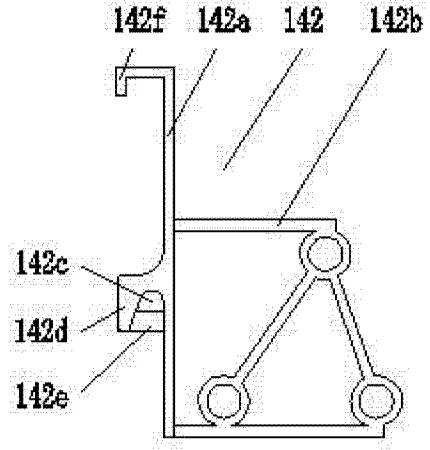
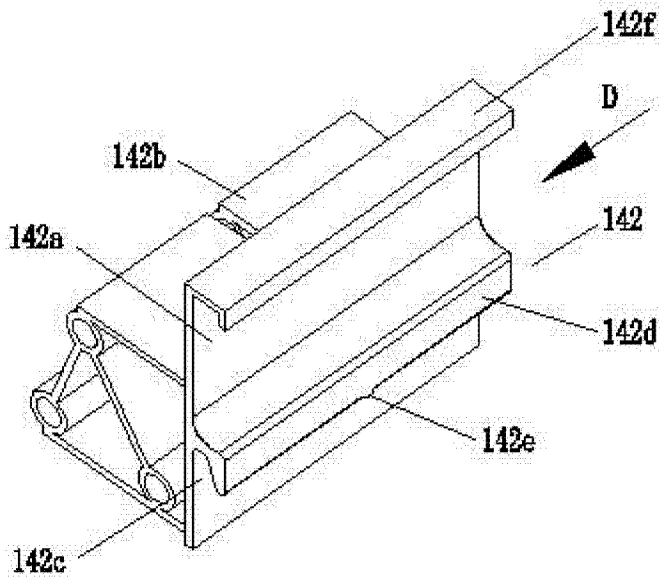


图 9

图 8

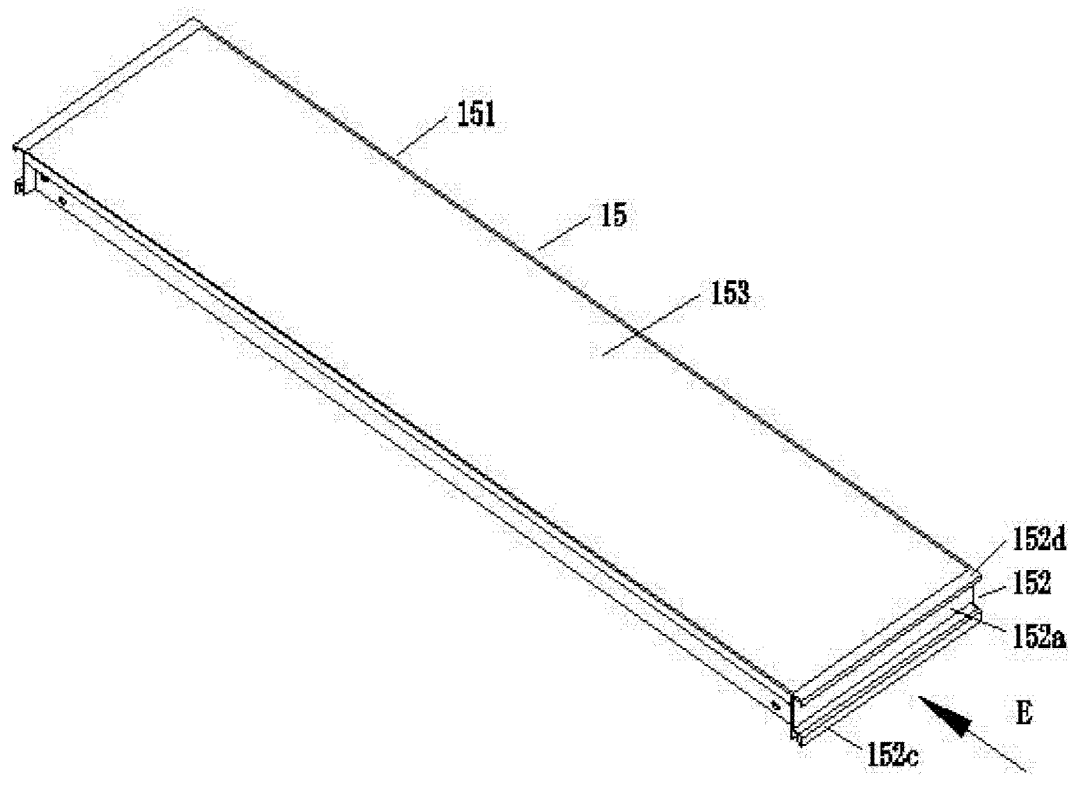


图 10

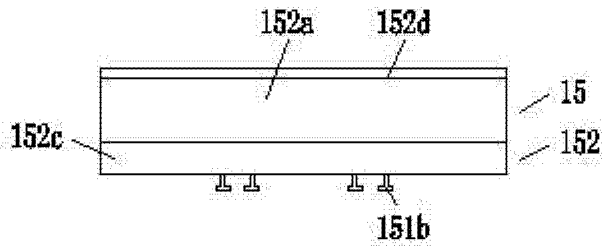


图 11

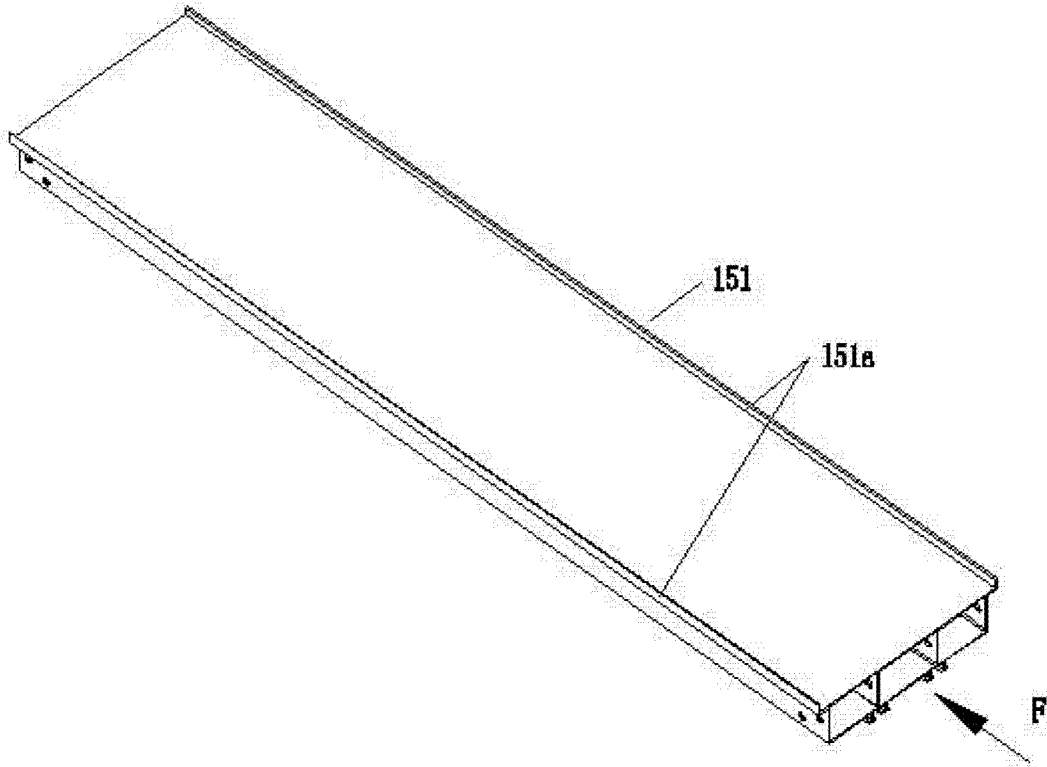


图 12

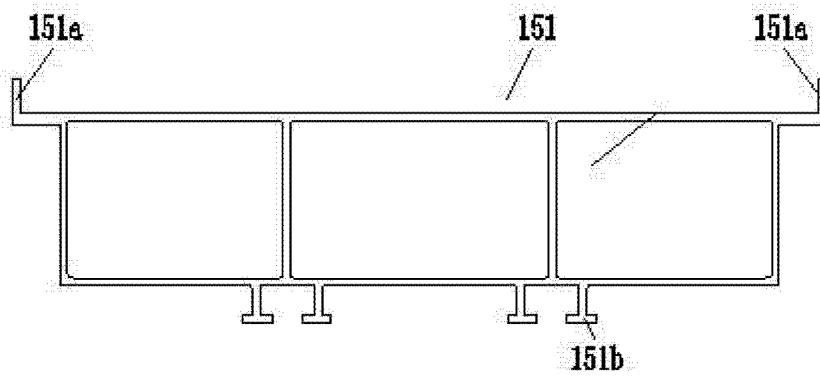


图 13

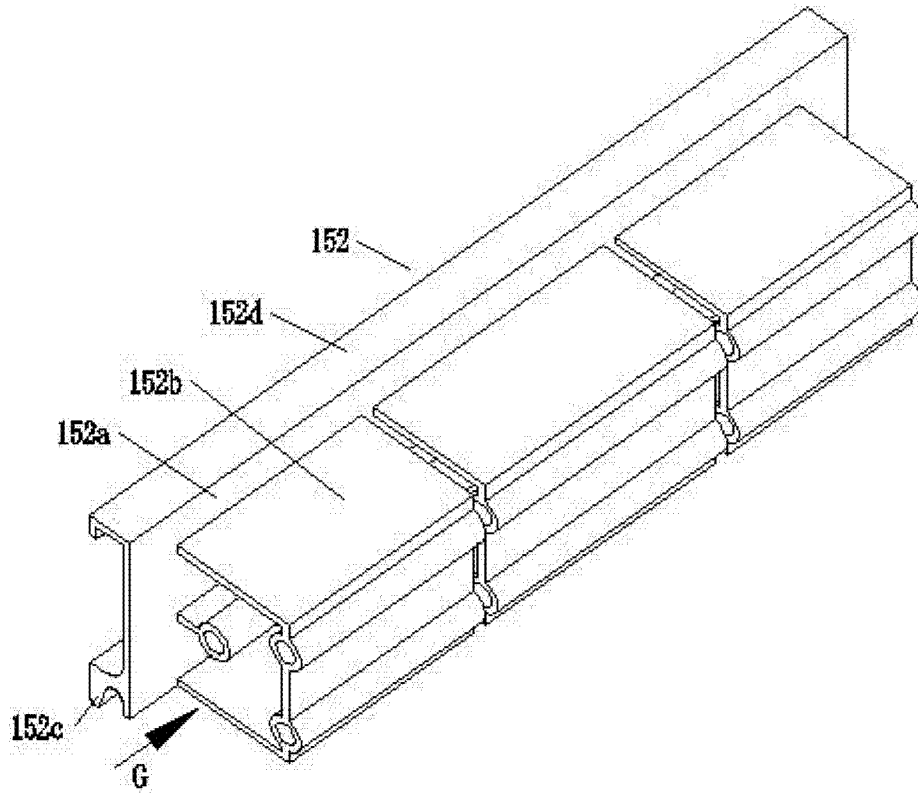


图 14

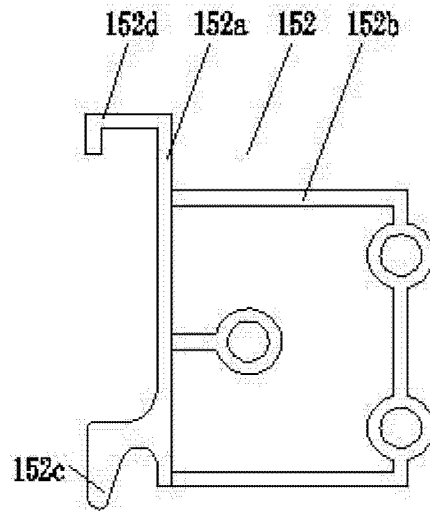


图 15

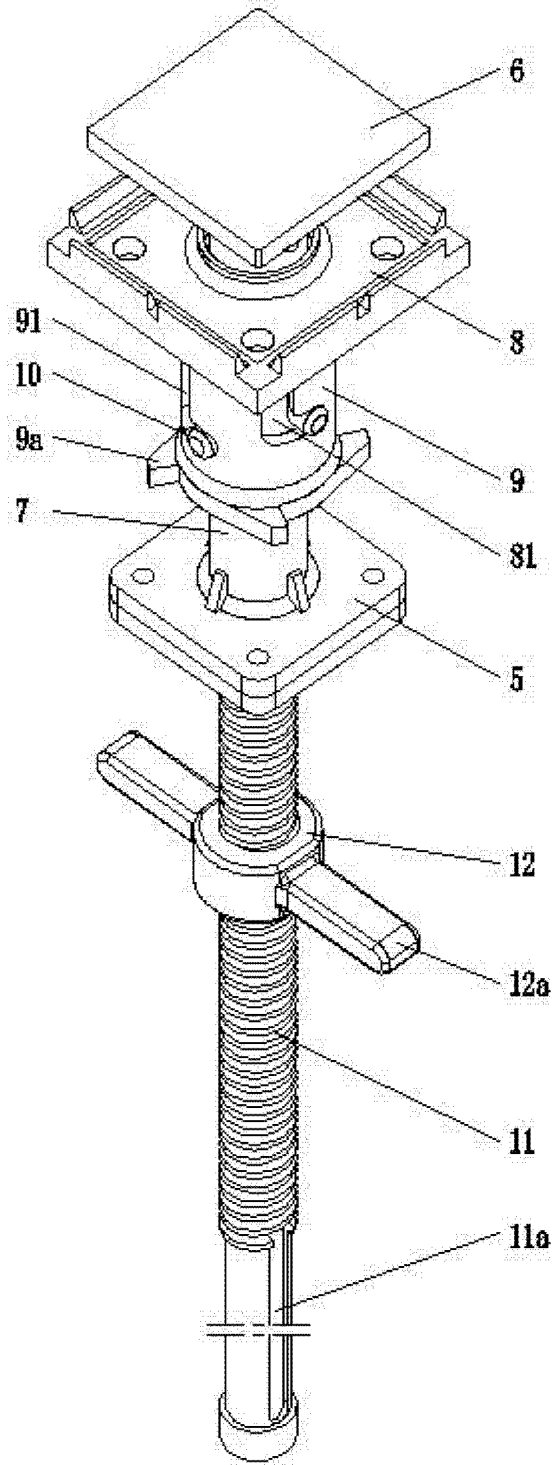


图 16

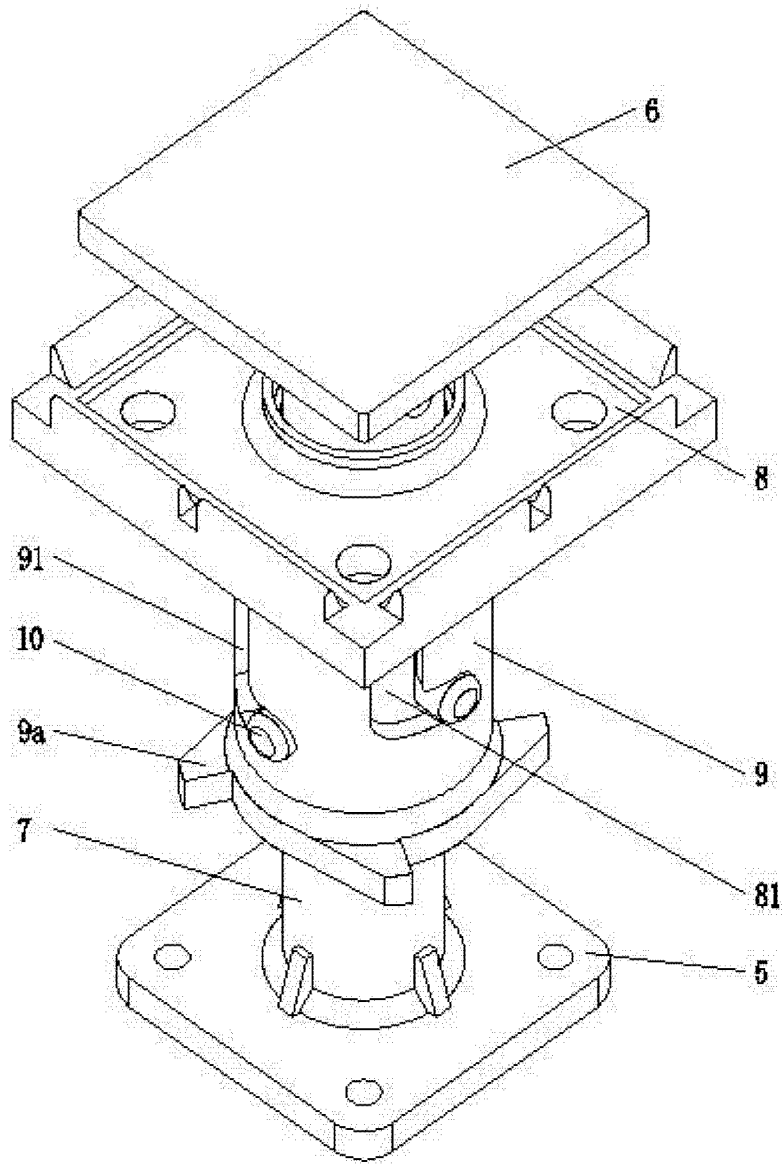


图 17

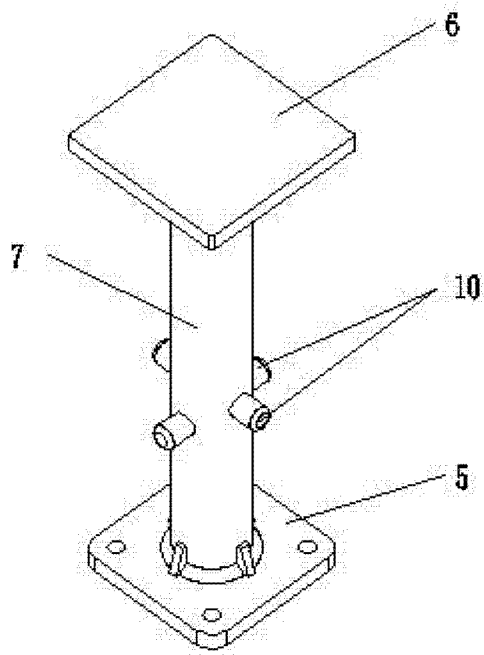


图 18

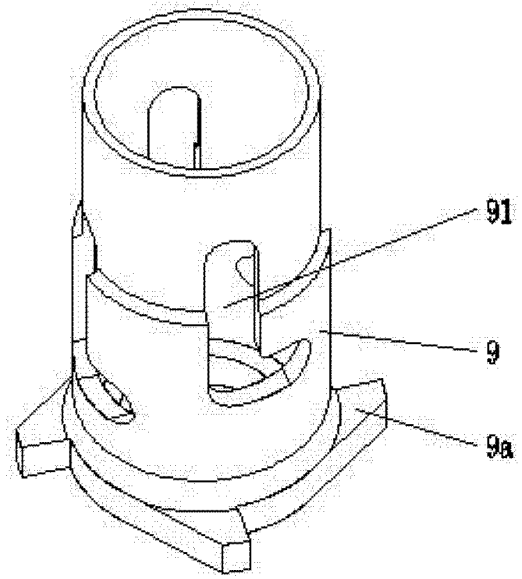


图 19

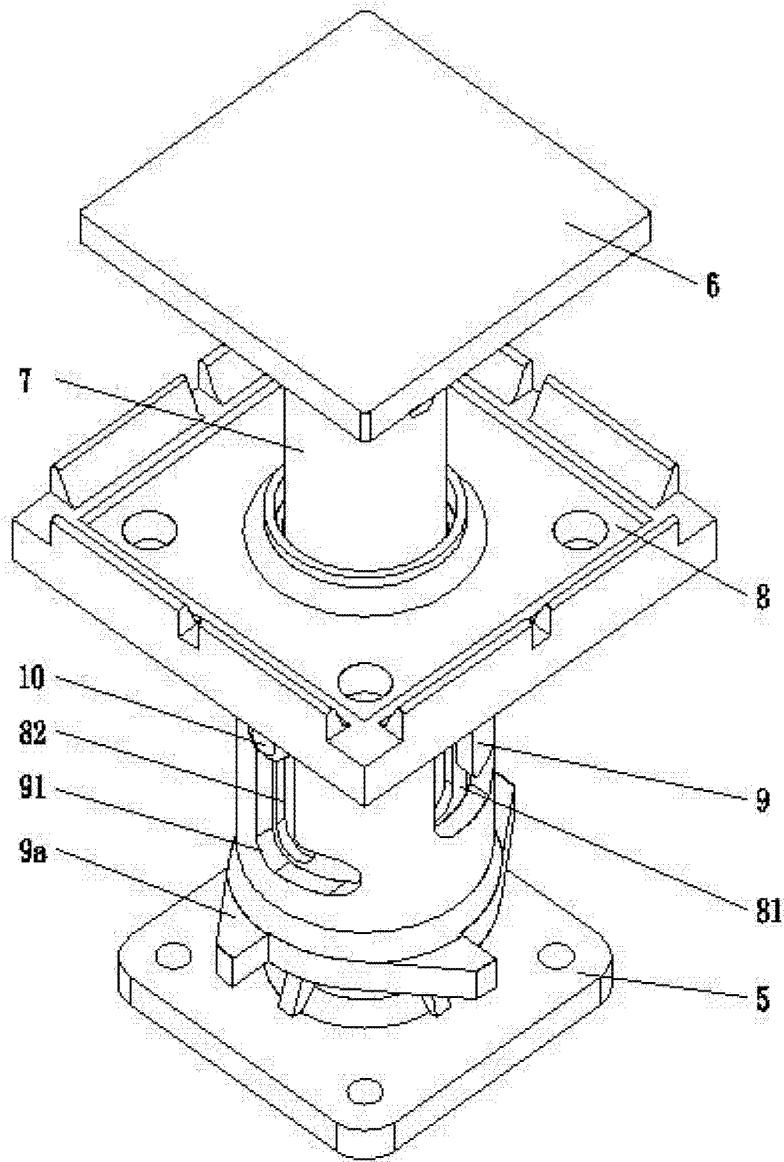


图 20