

(12) **Österreichische Patentanmeldung**

(21) Anmeldenummer: **A 777/2008**

(51) Int. Cl.⁸: **G01M 15/02 (2006.01)**

(22) Anmeldetag: **15.05.2008**

(43) Veröffentlicht am: **15.06.2009**

(30) Priorität:

24.08.2007 DE 102007040106
beansprucht.

(73) Patentinhaber:

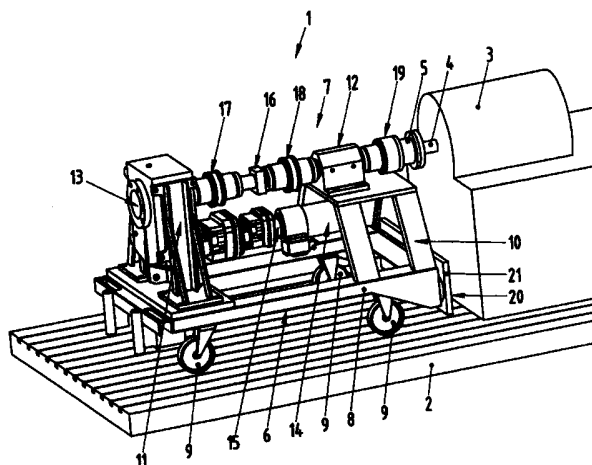
DR.ING.H.C.F. PORSCHE
AKTIENGESELLSCHAFT
D-70435 STUTTGART (DE)

(72) Erfinder:

RIEDHAMER KLAUS
BAD LIEBENZELL-MÖTTLINGEN (DE)

(54) **KALIBRIEREINRICHTUNG SOWIE VERFAHREN ZUR KALIBRIERUNG**

(57) Die Erfindung betrifft eine Kalibriereinrichtung für ein Drehmomentmessgerät für Drehmomentprüfstände, insbesondere für Motor- und Antriebsstrangprüfstände (1), wobei das Drehmomentmessgerät einen zu kalibrierenden Aufnehmer (5) umfasst, der dem Drehmomentprüfstand zugeordnet ist und der mit einem Referenzdrehmomentaufnehmer (16) von dem gleichen Kalibrierdrehmoment beaufschlagt ist. Um eine auf nationale Normale rückführbare biege- und querkraftfreie Vor-Ort-Kalibrierung von Drehmomentaufnehmern an Motor- und Antriebsstrangprüfständen zu ermöglichen und um den Zeitaufwand bei der Kalibrierung zu reduzieren, wird eine mobile automatisierte, Drehmomentkalibriereinrichtung für Motor- und Antriebsstrangprüfstände vorgeschlagen.





Klassifikation des Anmeldegegenstands gemäß IPC ⁸ : G01M 15/02 (2006.01)
Klassifikation des Anmeldegegenstands gemäß ECLA: G01M 15/02
Recherchiertes Prüfobjekt (Klassifikation): G01M 15/02
Konsultierte Online-Datenbank: WPI
Dieser Recherchenbericht wurde zu den am 15. Mai 2008 eingereichten Ansprüchen erstellt.

Kategorie ⁷	Bezeichnung der Veröffentlichung: Ländercode, Veröffentlichungsnummer, Dokumentart (Anmelder), Veröffentlichungsdatum, Textstelle oder Figur soweit erforderlich	Betreffend Anspruch
A	WO 1998/039626 A1(SNAP-ON TECHNOLOGIES) 11. September 1998 (11.09.1998) <i>ganzes Dokument</i>	1, 10
	--	
A	DE 3534501 C2 (PORSCHE) 2. April 1987 (02.04.1987) <i>ganzes Dokument, in der Beschreibung erwähnt</i>	1, 10

Datum der Beendigung der Recherche: 9. April 2009	<input type="checkbox"/> Fortsetzung siehe Folgeblatt	Prüfer(in): Dr. NARDAI
---	---	----------------------------------

⁷ Kategorien der angeführten Dokumente:	
X Veröffentlichung von besonderer Bedeutung: der Anmeldegegenstand kann allein aufgrund dieser Druckschrift nicht als neu bzw. auf erfinderischer Tätigkeit beruhend betrachtet werden.	A Veröffentlichung, die den allgemeinen Stand der Technik definiert.
Y Veröffentlichung von Bedeutung: der Anmeldegegenstand kann nicht als auf erfinderischer Tätigkeit beruhend betrachtet werden, wenn die Veröffentlichung mit einer oder mehreren weiteren Veröffentlichungen dieser Kategorie in Verbindung gebracht wird und diese Verbindung für einen Fachmann naheliegend ist.	P Dokument, das von Bedeutung ist (Kategorien X oder Y), jedoch nach dem Prioritätstag der Anmeldung veröffentlicht wurde.
	E Dokument, das von besonderer Bedeutung ist (Kategorie X), aus dem ein älteres Recht hervorgehen könnte (früheres Anmeldedatum, jedoch nachveröffentlicht, Schutz ist in Österreich möglich, würde Neuheit in Frage stellen).
	& Veröffentlichung, die Mitglied der selben Patentfamilie ist.