

ÖZET

ISI EŞANJÖRÜ

5 Bir ekonomizör ısı eşanjörü (6) bir başlık (61), bir birinci yassı gözenekli boru (64a) ve bir ikinci yassı gözenekli boru (64b) içerir. Başlık (61) bir birinci birincil kanala (62a1) ve bir ikinci birincil kanala (62a2), birinci birincil kanaldan (62a1) akan bir birinci soğutucu akışkana ve
10 ikinci birincil kanaldan (62a2) akan bir ikinci soğutucu akışkana sahiptir. Birinci yassı gözenekli boru (64a), içinden birinci soğutucu akışkanın aktığı birçok birinci soğutucu akışkan- kanal deliğine (65a) sahiptir. İkinci yassı gözenekli boru (64b), içinden ikinci soğutucu akışkanın aktığı
15 birçok ikinci soğutucu akışkan kanal deliğine (65b) sahiptir. Başlık (61) bir boru bağlantı elemanına (63) sahiptir. Boru bağlantı elemanı (63) bir birinci alt kanalı (62c1) ve bir ikinci alt kanalı (62c2) oluşturur. Birinci alt kanal (62c1), birinci birincil kanalın (62a1) birinci soğutucu akışkan-
20 kanalı delikleri (65a) ile iletişim kurmasını sağlar. İkinci alt kanal (62c2), ikinci birincil kanalın (62a2), ikinci soğutucu akışkan kanalı delikleriyle (65b) iletişim kurmasını sağlar. Birinci yassı gözenekli boru (64a) ve ikinci yassı gözenekli boru (64b), birinci soğutucu akışkan ve ikinci
25 soğutucu akışkan arasında ısı değişimini sağlamak için yakın temas halindedir.

İSTEMLER

1. Bir birinci birincil kanala (62a1), bir ikinci birincil kanala (62a2), çok sayıda birinci bağlantı kanalına (62b1) ve çok sayıda ikinci bağlantı kanalına (62b2) sahip olan bir başlığı (61); ikinci birincil kanaldan akan ikinci bir soğutucu akışkanı; başlığa bağlı ve çok sayıda birinci soğutucu akışkan kanal- deliğine (65a) sahip olan bir birinci yassı borusunu (64a); birinci soğutucu akışkan kanalı deliklerinden akan birinci soğutucu akışkanı; ve başlığa bağlı ve çok sayıda ikinci soğutucu akışkan kanal- deliğine (65b) sahip olan bir ikinci yassı boruyu (64b), ikinci soğutucu akışkan kanalı deliklerinden akan ikinci soğutucu akışkanı, çok sayıda birinci alt kanalın (62c1) ve çok sayıda ikinci alt kanalın (62c2) oluşturulması için alt kanal oluşturma elemanına (63) sahip olan başlığı, birinci birincil kanalın birinci soğutucu akışkan-kanal delikleri ile iletişim kurmasını sağlayan birinci alt kanalları, ikinci birincil kanalın, ikinci soğutucu akışkan-kanal delikleri ile iletişim kurmasını sağlayan ikinci alt kanalı; ve yakın temas halinde olan birinci yassı boru ve ikinci yassı boruyu ve birinci soğutucu akışkan- kanalı deliklerinden akan birinci soğutucu akışkan ve ikinci soğutucu akışkan-kanalı deliklerinden akan ikinci soğutucu akışkan arasındaki ısı alışverişini içeren bir ısı eşanjörü (6) olup, özelliği; birinci yassı borunun (64a) ve ikinci yassı (64b) borunun, enine kesitsel uzunlamasına yön başlığının (61) uzunlamasına yönünü kesmesi için başlığa (61) bağlanmasıyla, enine kesitsel uzunlamasına yönün, birinci soğutucu akışkan kanalı deliklerinin (62a1) ve ikinci soğutucu akışkan kanalı deliklerinin (62a2) hizalanma yönleri olmasıyla, başlığın (61) uzunlamasına yönünde yerleştirilmiş çok

sayıda aralayıcı deliğe (63c1) sahip bir aralayıcı elemana (63c) sahip olan alt kanal oluşturma elemanına (63) sahip olmasıyla,

5 birinci alt kanalların (62c1), birinci bağlantı kanallarına (62b1) iletişimsel olarak bağlanan aralayıcı delikler (63c1) olmasıyla,

10 ikinci alt kanalların (62c2), ikinci bağlantı kanallarına (62b2) iletişimsel olarak bağlanan aralayıcı delikler (63c1) olmasıyla, birinci alt kanalların (62c1) birinci bağlantı kanallarıyla (62b1) birinci soğutucu akışkan kanalı delikleri (65a) ve birinci birincil kanal (62a1) ile iletişimsel olarak birbirine bağlayan aralayıcılar olmasıyla,

15 ikinci alt kanalların (62c2), ikinci bağlantı kanallarıyla (62b2) birlikte, ikinci soğutucu akışkan- kanalı deliklerini (65b) ve ikinci birincil kanalı (62a2) birlikte bağlayan aralayıcılar olmasıyla **karakterize edilmektedir.**

20 2. İstem 1'e göre bir ısı eşanjörü olup, özelliği; birinci yassı borunun ve ikinci yassı borunun başlığa bağlanması, böylece enine kesitsel uzunlamasına yönün başlığın uzunlamasına yönüne dik olmasıdır.

25 3. İstem 1 veya 2'ye göre bir ısı eşanjörü olup, özelliği; alt kanal oluşturma elemanının, birinci yassı borunun ve ikinci yassı borunun uç parçalarının yapıştırıldığı bir boru tutturma parçası (63a) içermesi, boru tutturma parçasının başlık üzerinde hareketsizleştirilmesidir.

30 4. İstem 3'e göre bir ısı eşanjörü olup, özelliği; alt kanal oluşturma elemanının ayrıca, birinci yassı borunun uç kısımlarının ve ikinci yassı borunun, boru yapıştırıcı eleman ile birlikte hareketsiz hale getirilmesi için bir boru hareketsizleştirme elemanı (63b) içermesidir.

35 5. İstem 1 ila 4'ten herhangi birine göre bir ısı eşanjörü olup, özelliği; alt kanal oluşturma elemanının, birinci alt kanalların birçoğunu ve ikinci alt kanalların birçoğunu

oluřturmasıdır.

6. İstem 1 ila 5'ten herhangi birine göre bir ısı eőanjörü olup, özelliđi; birinci sođutucu akıőkanın ve ikinci sođutucu akıőkanın karbondioksit olmasıdır.

TARİFNAME

ISI EŞANJÖRÜ

5 **TEKNİK ALAN**

Mevcut buluş, bir ısı eşanjörü ile ilgilidir.

ÖNCEKİ TEKNİK

Bir soğutucu akışkan ve bir soğutucu akışkan arasında ısı değişimini sağlamak için yassı gözenekli borular kullanan ısı eşanjörleri, Patent Dokümanı 1'de (2007-163004 sayılı Japon Patenti Açık Patent Başvurusu) açıklandığı gibi, soğutma döngülerinde geleneksel olarak kullanılır. Isı değişimine maruz kalan iki tip refrigatörün içinden aktığı iki yassı gözenekli boru, bu ısı eşanjörlerinde birbirine bağlanır. Bu 15 ısı eşanjörlerinde düz gözenekli borular bir başlığa bağlanır, böylece düz gözenekli boruların soğutucu akışkan kanalı deliklerinin hizalama yönü başlığın uzunlamasına bir doğrultusu boyunca ilerler. Bu ısı eşanjörlerinde düz gözenekli borular bir başlığa bağlanır, böylece düz gözenekli 20 boruların soğutucu akışkan kanalı deliklerinin hizalama yönü başlığın uzunlamasına bir doğrultusu boyunca ilerler.

Bu nedenle başlık, çok sayıda yassı gözenekli borunun başlığa bağlı olduğu durumlarda ve aygıt daha kolay bir şekilde daha 25 kompakt hale getirilmediğinde uzatılmalıdır.

Ek olarak, EP 1 867 944 A2, istem 1 'in giriş kısmına göre bir ısı eşanjörünü açıklar.

30 **BULUŞUN ÖZETİ**

<Buluş ile Çözülecek Problemler>

Mevcut buluşun bir amacı, kompakt bir ısı eşanjörü sağlamaktır.

<Problemleri Çözmeye Yönelik Araçlar>

35 Mevcut buluşa göre bir ısı eşanjörü bir başlığı, bir birinci

düz boru ve bir ikinci düz boru içerir. Başlıkta bir birinci birincil kanal ve bir ikinci birincil kanal, çok sayıda birinci bağlantı kanalı ve çok sayıda ikinci bağlantı kanalı, birinci birincil kanaldan akan bir birinci soğutucu ve ikinci birincil kanaldan akan bir ikinci soğutucu akışkan bulunur.

Birinci düz boru başlık ile bağlantılıdır. Birinci yassı boru, birinci soğutucu akışkanın içinden aktığı çok sayıda birinci soğutucu akışkan-kanal deliği olan yassı bir deliktir. İkinci yassı boru başlığa bağlanmıştır. İkinci yassı boru, içinden ikinci soğutucu akışkanın aktığı çok sayıda ikinci soğutucu akışkan-kanal deliğine sahip yassı, gözenekli bir borudur. İkinci yassı boru, içinden ikinci soğutucu akışkanın aktığı çok sayıda ikinci soğutucu akışkan-kanal deliğine sahip yassı, gözenekli bir borudur. Başlık, alt kanal oluşturucu bir elemana sahiptir. Alt kanal oluşturma elemanı, çok sayıda birinci alt kanalı ve çok sayıda ikinci alt kanalı oluşturur.

Birinci alt kanallar, birincil kanalın birinci soğutucu akışkan-kanal delikleri ile iletişim kurmasını sağlar.

İkinci alt kanal, ikinci birincil kanalın ikinci soğutucu akışkan-kanal delikleriyle iletişim kurmasına izin verir. İlk yassı boru ve ikinci yassı boru yakın temas halindedir. Birinci yassı boru ve ikinci yassı boru yakın temas halindedir. Birinci yassı boruda ve ikinci yassı boruda, birinci soğutucu akışkan-kanal delikleri içinden akan birinci soğutucu ile ikinci soğutucu akışkan-kanal delikleri içinden akan ikinci soğutucu arasında ısı alışverişi yapılır. Mevcut buluşa göre olan ısı eşanjöründe, başlığın ilk birincil kanalı, birinci yassı borunun birinci soğutucu akışkan-kanal deliği delikleri ile birinci alt kanal üzerinden iletilir ve başlığın ikinci ana kanalı ikinci yassı borunun ikinci soğutucu akışkan-kanal deliğinin ikinci kısmı ile ikinci alt kanal üzerinden iletilir. Birinci yassı boru, birinci soğutucu

akışkan-kanal delikleri hizalama yönü boyunca düzdür. İlk birincil kanal, başlığın uzunlamasına bir yönü boyunca oluşturulur. Birinci soğutucu akışkan-kanal deliklerinin doğrudan ilk birincil kanal ile iletişim halinde olduğu durumlarda, birinci düz tüp başlığa bağlanmalıdır, böylece birinci düz borunun düzlük yönü başlığın uzunlamasına boyunca ilerler. Bu nedenle, başlık, çok sayıda birinci yassı borunun başlığa bağlı olduğu durumlarda uzun olmalıdır ve bu nedenle ısı eşanjörü kolayca daha kompakt hale getirilmemiştir. Bu arada, birinci özelliğe göre ısı eşanjöründe, soğutucu akışkan kanal delikleri, birinci düz kanal ile birinci alt kanal vasıtasıyla iletilir, böylece birinci düz borunun başlığa bağlanması gerekmez; birinci yassı boru başlığın boylamasına doğrultusu boyunca ilerler.

İkinci düz boru için durum aynıdır. Bu nedenle, başlığın uzatılmasına gerek yoktur ve bu buluşa göre ısı eşanjörü daha kompakt hale getirilebilir.

Birinci yassı boru ve ikinci yassı boru başlığa bağlanır, böylece enine kesitsel uzunlamasına yön başlığın uzunlamasına yönünü keser, enine kesitsel uzunlamasına yön birinci soğutucu akışkan-kanal deliklerinin ve ikinci soğutucu akışkanın kanal deliklerinin hizalanma yönleridir.

Alt kanal oluşturma elemanı, başlığın uzunlamasına yönünde konumlandırılmış çok sayıda aralayıcı deliğe sahip bir ara parçaya sahiptir, burada birinci alt kanallar, birinci bağlantı kanallarına ve ikinci alt kanallara iletişimsel olarak bağlanan aralayıcı deliklerdir; ikinci bağlantı kanallarına iletişimsel olarak bağlanan ara deliklerdir.

Birinci alt kanallar, birinci bağlantı kanallarıyla birlikte, birinci soğutucu akışkan-kanal deliklerini ve birinci birincil kanalı birleştiren bir şekilde bağlayan ve ikinci alt

kanalların, ikinci bağlantı kanallarıyla birlikte, ikinci soğutucu akışkan kanalı delikleri ve ikinci birincil kanalı iletişimsel olarak bağlanan bağlantıları birleştiren aralayıcılardır.

5

Tercih edilen bir düzenlemeye göre, birinci yassı boru ve ikinci yassı boru başlığa bağlanmaktadır, böylece enine kesitsel uzunlamasına yön başlığın uzunlamasına yönüne dik olacaktır.

10

Bu düzenlemeye göre ısı eşanjöründe, birinci yassı boru, birinci yassı borunun yassılık doğrultusunun dik olduğu şekilde başlığa bağlanır.

15

İkinci düz boru için durum aynıdır. Bu düzenlemeye göre ısı eşanjörü bu nedenle verimli bir şekilde daha kompakt hale getirilebilir.

20

Tercih edilen bir düzenlemeye göre, alt kanal oluşturma elemanı, birinci yassı borunun ve ikinci yassı borunun uç kısımlarına yapıştırılan ve başlık üzerinde hareketsiz hale getirilmiş bir boru yapıştırma elemanı içerir.

25

Bu düzenlemeye göre olan ısı eşanjöründe, birinci yassı boruyu başlığa bağlamak için bir eleman ve ikinci yassı boruyu başlığa bağlamak için bir eleman birleştirilebilir. Bu nedenle, bu düzenlemeye göre ısı eşanjöründe bileşen sayısı en aza indirilebilir ve bu nedenle üretim maliyetleri sınırlanabilir.

30

Tercih edilen bir düzenlemeye göre, alt kanal oluşturuç eleman ayrıca, birinci yassı borunun uç kısımlarının ve ikinci yassı borunun, boru yapışma elemanı ile birlikte hareketsiz hale getirilmesi için bir boru immobilizasyon elemanı içerir.

35

Tercih edilen bir düzenlemeye göre, alt kanal oluřturucu eleman birok birinci alt kanal ve bir ok ikinci alt kanal oluřturur.

- 5 Tercih edilen bir düzenlemeye göre, birinci sođutucu akıřkan ve ikinci sođutucu akıřkan, karbondioksittir.

<Buluřun Etkisi>

- 10 Bu buluřun daha nce tartıřılan düzenlemelerinden birine göre ısı eřanjr daha kompakt hale getirilebilir.

Bu buluřun düzenlemelerine göre ısı eřanjrnn retim maliyetleri sınırlandırılabilir.

ŐEKİLLERİN KISA AIKLAMASI

- 15 ŐEKİL 1, mevcut buluřun bir düzenlemesinin bir iklimlendirme cihazının bir řematik diyagramıdır;
- ŐEKİL 2, mevcut buluřun düzenlemesinin bir ekonomizr ısı eřanjrnn nden grnřdr;
- ŐEKİL mevcut buluřun düzenlemesinin ekonomizr ısı eřanjrnn stten grnřdr;
- 20 ŐEKİL 4, mevcut buluřun düzenlemesinin ekonomizr ısı eřanjrnn yatay ynnde bir enine kesit grnřdr;
- ŐEKİL 5, mevcut buluřun düzenlemesinin ekonomizr ısı alışveriřinin yatay ynnde bir enine kesit grnřdr;
- 25 ŐEKİL 6, mevcut buluřun düzenlemesinin ekonomizr ısı eřanjrnn dikey ynde enine kesitsel bir grntřdr;
- ŐEKİL 7, mevcut buluřun düzenlemesinin ekonomizr ısı eřanjrnn dikey ynde enine kesitsel bir grntřdr;
- ŐEKİL 8, mevcut buluřun düzenlemesinin bir kanal oluřturucu parasının bir dıř grnřdr;
- 30 ŐEKİL 9, mevcut buluřun düzenlemesinin bir birinci yassı gzenekli borusunun ve bir ikinci yassı gzenekli borunun bir enine kesit grnřdr;
- ŐEKİL 10, mevcut buluřun düzenlemesinin bir boru yapıřtırıcı parasının nden grnřdr;
- 35

ŞEKİL 11, mevcut buluşun düzenlemesinin bir tüp hareketsizleştirici elemanının bir ön görünüşüdür;

ŞEKİL 12, mevcut buluşun tercih edilen bir düzeneğinin sematik bir görüntüsüdür.

5 ŞEKİL 13, mevcut buluşun düzenlemesinin ekonomizör ısı eşanjörü içindeki bir soğutucunun akışını gösteren bir çizimdir;

ŞEKİL 14, mevcut buluşun düzenlemesinin ekonomizör ısı eşanjörünün bir başlık ve düz gözenekli borularının bir dış görünüşüdür; ve

10 ŞEKİL 15, geleneksel bir soğutucu akışkan-soğutucu akışkan ısı eşanjörünün bir başlık ve düz gözenekli borularının bir dış görünüşüdür.

DÜZENLEMELERİN AÇIKLAMASI

15 Mevcut buluşa göre bir ısı eşanjörünün bir düzenlemesi, çizimler temelinde aşağıda tarif edilecektir. Mevcut buluşa göre olan ısı eşanjörünün düzenlemesi, mevcut buluşun spesifik bir örneğidir ve mevcut buluşun teknik kapsamını sınırlamaz.

(1) Klima cihazının konfigürasyonu

20 ŞEKİL 1, mevcut buluşa göre bir ısı eşanjörü ile donatılmış bir soğutucu cihazın bir örneği olarak hizmet veren bir iklimlendirme cihazının (1) sematik bir diyagramıdır. Klima cihazı (1), hava soğutma işlemlerine izin verecek şekilde yapılandırılmış bir soğutucu akışkan devresine (10) sahiptir,

25 süper kritik bölgede aktif olan karbondioksit veya başka bir soğutucu akışkan kullanır ve iki aşamalı bir sıkıştırma soğutma döngüsü gerçekleştirir. Soğutucu akışkan devresi (10) öncelikle bir sıkıştırma mekanizmasına (2), bir ısı kaynağı tarafı ısı eşanjörüne (3), bir genleşme mekanizmasına (4), bir

30 kullanım tarafı ısı eşanjörüne (5) ve bir ekonomizör ısı eşanjörüne (6) sahiptir. Bu bileşenler daha sonra açıklanacaktır.

(1-1) Sıkıştırma mekanizması

Sıkıştırma mekanizması (2), soğutma akışkanını soğutma devresindeki düşük bir basınçtan soğutma devresindeki yüksek

bir basınca sıkıştırır.

5 Sıkıştırma mekanizması (2), iki kompresyon elemanı kullanan ve soğutucu akışkanı iki aşamada sıkıştıran bir kompresördür (21). Kompresör (21), bir mahfazada (21a) bir sıkıştırma elemanı tahrik motoru (21b), tahrik mili (21 c), birinci aşama sıkıştırma elemanı (2c) ve ikinci aşama sıkıştırma elemanını (2d) barındıran hava geçirmez bir yapıya sahiptir. Sıkıştırma elemanlı tahrik motoru (21b), tahrik miline (21c) bağlıdır.

10

Tahrik mili (21c) birinci aşama sıkıştırma elemanına (2c) ve ikinci aşama sıkıştırma elemanına (2d) bağlıdır.

15

Başka bir deyişle, kompresör (21), sıkıştırma elemanı hareket ettirici sürücünün (21b) birinci aşamalı sıkıştırma elemanını (2c) ve ikinci aşama sıkıştırma elemanını (2d) tek tahrik mili (21c) üzerinden sürdüğü tek eksenli bir iki aşamalı sıkıştırma yapısına sahiptir.

20

Kompresör (21), bir giriş borusundan (2a) düşük basınçlı bir soğutucu akışkan alır, alınan soğutucu akışkanı sıkıştırmak için birinci aşama sıkıştırma elemanını (2c) kullanır ve sonra sıkıştırılmış ara basınç önleyici soğutucuyu bir orta basınçlı soğutucu akışkan borusuna (7) tahliye eder. Kompresör (21) daha sonra, orta basınçlı soğutucu akışkan borusuna (7) boşaltılan orta basınçlı soğutucu akışkana girer, alınan soğutucu akışkanı sıkıştırmak için ikinci aşamalı sıkıştırma elemanını (2d) kullanır ve sonra sıkıştırılmış yüksek basınçlı soğutucuyu bir tahliye borusuna (2b) tahliye eder.

30

(1-2) Isı kaynağı tarafındaki ısı eşanjörü Isı kaynağı tarafındaki ısı eşanjörü (3), sıkıştırma mekanizması (2) tarafından bastırılan yüksek basınçlı soğutucu akışkanı soğutmak için bir radyatördür.

35

Isı kaynağı tarafındaki ısı eşanjörü (3), soğutucu akışkan

kaynağı görevi gören hava ile ısı kaynağı tarafındaki ısı eşanjörü (3) içerisinde akan soğutucu akışkan arasında ısı değişimine neden olur. Isı kaynağı tarafındaki ısı eşanjörü (3), birinci yüksek basınçlı soğutucu akışkan borusu (3a) ve tahliye borusu (2b) vasıtasıyla sıkıştırma mekanizmasına (2) bağlanır. Birinci yüksek basınçlı soğutucu akışkan borusu (3a), ısı kaynağı tarafı ısı eşanjörünün (3) bir girişine ve tahliye borusuna (2b) bağlanır. Isı kaynağı tarafındaki ısı eşanjörü (3), ekonomizör ısı eşanjörüne (6) ve bundan sonra tarif edilecek olan bir ikinci yüksek basınçlı soğutucu akışkan borusu (3b) yoluyla bir enjeksiyon parçasına (8) bağlanır. İkinci yüksek basınçlı soğutucu akışkan borusu (3b), ısı kaynağı tarafı ısı eşanjörünün (3) bir çıkışına, ekonomizör ısı eşanjörünün (6) (ısı kaynağı tarafı ısı eşanjöründen (3) genleşme mekanizmasına (4) gönderilen soğutucu akışkan için bir kanal girişi) bir girişine ve enjeksiyon parçasının (8) bir girişine (ikinci yüksek basınçlı soğutucu akışkan borusundan (3b) yönlendirilen soğutucu akışkan için bir kanalın girişine) bağlanır.

20 (1-3) Genleştirme mekanizması

Genleştirme mekanizması (4), ısı kaynağı tarafı ısı eşanjöründe (3) ve ekonomizör ısı eşanjöründe (6) soğutulmuş olan yüksek basınçlı soğutucuyu, soğutucu akışkanın ısı eşanjörüne (5) eşanjöre göndermeden önce soğutma devresinin düşük basıncına yakın bir şekilde dekompresyonu yapar.

Genleştirme mekanizması (4), örneğin elektrikle çalışan bir genleştirme valfidir.

30 Genleştirme mekanizması (4) ekonomizör ısı eşanjörüne (6) üçüncü bir yüksek basınçlı soğutucu akışkan borusu (3c) ile bağlanır.

Üçüncü yüksek basınçlı soğutucu akışkan borusu (3c), ekonomizör ısı eşanjörünün (6) bir çıkışına (ısı kaynağı

tarafı ısı eşanjöründen (3) genişletme mekanizmasına (4) gönderilen bir soğutucu akışkan için bir kanal çıkışı) ve genişletme mekanizmasının (4) girişine bağlıdır.

5 Genleşme mekanizması (4), bir birinci düşük basınçlı soğutucu akışkan borusu (5a) vasıtasıyla kullanıcı tarafındaki ısı eşanjörüne (5) bağlanmaktadır. Birinci düşük basınçlı soğutucu akışkan borusu (5a), genişletme mekanizmasının (4) bir çıkışına ve kullanım tarafındaki ısı eşanjörünün (5) bir
10 girişine bağlanır.

(1-4) Kullanım tarafı ısı eşanjörü

Kullanım tarafındaki ısı eşanjörü (5), genişletme mekanizması (4) tarafından sıkıştırılmış olan düşük basınçlı soğutucu akışkanın ısıtılması ve buharlaştırılması için bir
15 buharlaştırıcıdır. Kullanım tarafındaki ısı eşanjörü (5), bir ısı kaynağı olarak hava arasında işlev gören ve kullanım tarafındaki ısı eşanjörü (5) içinde akan soğutucu akışkan ısı değişimine neden olur. Kullanım tarafı ısı eşanjörü (5), birinci düşük basınçlı soğutucu akışkan borusu (5a)
20 aracılığıyla genişletme mekanizmasına (4) bağlanır. Kullanım tarafındaki ısı eşanjörü (5), sıkıştırma mekanizmasına (2), ikinci bir düşük basınçlı soğutucu boru (5b) ile bağlanır. İkinci düşük basınçlı soğutucu akışkan borusu (5b), kullanım tarafındaki ısı eşanjörünün (5) bir çıkışına ve giriş borusuna
25 (2a) bağlanır.

<Ekonomizör ısı eşanjörü>

Ekonomizör ısı eşanjörü (6), ısı kaynağı tarafındaki ısı eşanjöründen (3) genişletme mekanizmasına (4) gönderilen yüksek basınçlı soğutucu akışkan ile enjeksiyon parçası (8)
30 boyunca akan orta basınçlı soğutucu akışkan arasında ısı değişimine neden olur.

Enjeksiyon parçası (8), ısı kaynağı tarafındaki ısı eşanjöründen (3) akan yüksek basınçlı soğutucu akışkanı
35 genişletme mekanizmasına (4) yönlendirir ve soğutucu akışkanı

ikinci aşama sıkıştırma elemanının (2d) girişine geri döndürür. Spesifik olarak, enjeksiyon parçası (8), soğutucu akışkanı ikinci yüksek basınçlı soğutucu akışkan borusundan (3b) ayırır ve soğutucuyu orta basınçlı soğutucu akışkan borusuna (7) geri gönderir. Enjeksiyon parçası (8), bir 5 birinci enjeksiyon borusu (8a) ve bir ikinci enjeksiyon borusu (8b) içerir. Birinci enjeksiyon borusu (8a), ikinci yüksek basınçlı soğutucu akışkan borusunu (3b), ekonomizör ısı eşanjörünün (6) bir girişine (ikinci yüksek basınçlı soğutucu 10 akışkan borusundan (3b) yönlendirilen soğutucu akışkan için bir kanalın girişine) bağlar. İkinci enjeksiyon borusu (8b), ekonomizör ısı eşanjörünün (6) bir çıkışını (ikinci yüksek basınçlı soğutucu akışkan borusundan (3b) yönlendirilen soğutucu akışkan için bir kanal çıkışı) orta basınçlı soğutma 15 borusu (7) ile bağlar.

Birinci enjeksiyon borusuna (8a), kontrol edilebilir bir açılma derecesine sahip bir geri dönüş valfi olarak işlev gören bir enjeksiyon valfi (8c) sağlanmıştır.

20 Enjeksiyon valfi (8c), örneğin elektrikle çalışan bir genleştirme valfidir. Enjeksiyon valfi (8c), ikinci yüksek basınçlı soğutucu akışkan borusundan (3b) yönlendirilen yüksek basınçlı soğutucuyu, orta basınçlı soğutucu akışkan borusu (7) 25 içinde akan soğutucu akışkanın ara basıncının etrafına sıkıştırır.

Ekonomizör ısı eşanjöründe (6), ısı kaynağı tarafındaki ısı eşanjöründen (3) genleştirme mekanizmasına (4) gönderilen yüksek basınçlı soğutucu akışkan, enjeksiyon parçası (8) 30 boyunca akan orta basınçlı soğutucu akışkanla ısı değişimi ile soğutulur. Bu arada, enjeksiyon bölümünden (8) akan orta basınçlı soğutucu akışkan ısıtılır ve ısı kaynağı tarafındaki ısı eşanjöründen (3) genleştirme mekanizmasına (4) gönderilen ve bir gaz-sıvı iki fazlı durumunda geçici olarak akarken, 35 yüksek basınçlı soğutucu akışkanla ısı değişimi ile

buharlaştırılır. İkinci enjeksiyon borusundan (8b) geçtikten sonra, buharlaştırılmış orta basınçlı soğutucu akışkan, orta basınçlı soğutucu akışkan borusundan (7) akan soğutucu akışkan ile birleşir.

5 (2) İklimlendirme cihazının hareketi

İklimlendirme cihazının (1) hava soğutma işlemleri sırasında hareketi, soğutucu akışkan devresi (10) boyunca dolaşan soğutucu akışkan akışına dayanılarak açıklanacaktır.

10 Soğutma döngüsünün düşük basıncındaki soğutucu, giriş borusundan (2a) sıkıştırma mekanizmasına (2) alınır. Sıkıştırma mekanizmasına (2) alınan düşük basınçlı soğutucu akışkan, birinci aşama sıkıştırma elemanı (2c) tarafından soğutma döngüsünün ara basıncına sıkıştırılır ve daha sonra
15 orta basınçlı soğutucu akışkan borusuna (7) tahliye edilir.

Orta basınçlı soğutucu akışkan borusunda (7), birinci aşama sıkıştırma elemanından (2c) tahliye edilen orta basınçlı soğutucu akışkan, ikinci enjeksiyon borusundan (8b) geri dönen
20 orta basınçlı soğutucu akışkan ile birleştirilir.

Birleştirilmiş orta basınçlı soğutucu akışkan, ikinci aşama sıkıştırma elemanına (2d) alınır ve ikinci aşama sıkıştırma elemanı (2d) tarafından soğutma döngüsünün yüksek basıncına
25 sıkıştırılır.

Sıkıştırılmış yüksek basınçlı soğutucu akışkan, sıkıştırma mekanizmasından (2) tahliye borusuna (2b) boşaltılır.

30 Sıkıştırma mekanizmasından (2) tahliye edilen yüksek basınçlı soğutucu akışkan, birinci yüksek basınçlı soğutucu akışkan borusundan (3a), ısı kaynağı tarafındaki ısı eşanjörüne (3) gönderilir.

35 Isı kaynağı tarafındaki ısı eşanjörü (3) tarafından soğutulan

yüksek basınçlı soğutucu akışkanın bir kısmı, ikinci yüksek basınçlı soğutucu akışkan borusunda (3b) birinci enjeksiyon borusuna (8a) yönlendirilir.

5 Isı kaynağı tarafındaki ısı eşanjörü (3) tarafından soğutulan yüksek basınçlı soğutucu akışkanın bir kısmı, ikinci yüksek basınçlı soğutucu akışkan borusunda (3b) birinci enjeksiyon borusuna (8a) yönlendirilir

10 Birinci enjeksiyon borusuna (8a) yönlendirilen yüksek basınçlı soğutucu akışkan, soğutma devresinin ara basıncı çevresinde enjeksiyon valfi (8c) ile sıkıştırılır ve daha sonra ekonomizör ısı eşanjörüne (6) gönderilir.

15 Bu arada, birinci enjeksiyon borusuna (8a) (yani, ikinci yüksek basınçlı soğutma borusu (3b) içinden akan soğutucu akışkan (3b) yönlendirilmesinin ardından yüksek basınçlı soğutucu akışkan, ekonomizör ısı eşanjörüne (6) gönderilir.

20 Ekonomizör ısı eşanjöründe (6), ikinci yüksek basınçlı soğutucu borusundan (3b) yüksek basınçlı soğutucu, birinci enjeksiyon borusundan (8a) gelen orta basınçlı soğutucu ile ısı değişimine tabi tutulur ve soğutulur.

25 Bu arada, birinci enjeksiyon borusundan (8a) gelen orta basınçlı soğutucu akışkan, ikinci yüksek basınçlı soğutucu borusundan (3b) yüksek basınçlı soğutucu akışkan ile ısı değişimine tabi tutulur, ısıtılır ve ikinci enjeksiyon borusundan (8b) orta basınçlı soğutucu akışkan borusuna (7)

30 geri gönderilir.

Ekonomizör ısı eşanjöründe (6) soğutulan yüksek basınçlı soğutucu akışkan, üçüncü yüksek basınçlı soğutucu akışkan borusundan (3c) genleştirme mekanizmasına (4) gönderilir.

35

Genleştirme mekanizmasına (4) gönderilen yüksek basınçlı soğutucu akışkan, genleştirme mekanizması (4) tarafından sıkıştırılır, soğutma döngüsünün düşük basıncında bir gaz-sıvı iki-fazlı duruma girer ve birinci düşük basınçlı soğutucu akışkan borusundan (5a) yan taraftaki ısı eşanjörüne (5) gönderilir.

Kullanım tarafındaki ısı eşanjörüne (5) gönderilen düşük basınçlı, gaz-sıvı iki fazlı soğutucu akışkan, dış hava ile ısı değişimine tabi tutulur, ısıtılır ve kullanım tarafındaki ısı eşanjörü (5) tarafından buharlaştırılır.

Kullanım tarafındaki ısı eşanjörü (5) tarafından ısıtılan ve buharlaştırılan düşük basınçlı soğutucu akışkan, ikinci düşük basınçlı soğutucu akışkan borusu (5b) ve giriş borusundan (2a) bir kez daha sıkıştırma mekanizmasına (2) alınır.

İklimlendirme cihazı (1) böylece soğutucu akışkanı soğutucu akışkan devresi (10) içinde dolaştırır ve hava soğutma işlemlerini gerçekleştirir.

(3) Ekonomizör ısı eşanjörünün detaylı konfigürasyonu Ekonomizör ısı eşanjörünün (6) detaylı konfigürasyonu bundan sonra açıklanacaktır. Mevcut düzenlemedeki ekonomizör ısı eşanjörü (6), mevcut buluşa göre bir ısı eşanjörüdür. ŞEKİL 2, dış ısı eşanjörünün (6) bir plan görünüşüdür. ŞEKİL 3, ekonomizör ısı eşanjörünün (6) üstten görünüşüdür. ŞEKİL 2, ŞEKİL 3'de gösterilen bir ok II yönünden bir ön görünümdür. ŞEKİL 3, ŞEKİL 2'de gösterilen bir ok III yönünden bir üstten görünüşdür. ŞEKİL 4 ve 5, ŞEKİL 2'deki sırasıyla sırasıyla IV-IV kesim çizgisi ve V-V kesim çizgisi boyunca kesilmiş yatay bir doğrultuda enine kesit görünümüdür. ŞEKİL 6 ve 7, ŞEKİL 3'de sırasıyla VI-VI kesik çizgisi ve VII-VII kesik çizgisi boyunca kesilmiş düşey doğrultuda enine kesit görünümüdür. Ekonomizör ısı eşanjörü (6) temel olarak bir çift başlık (61), birçok birinci yassı gözenekli boru (64a) ve

birçok ikinci yassı gözenekli boru (64b) içerir. Bu bileşenler daha sonra açıklanacaktır.

(3-1) Başlıklar

Her iki başlık (61) çifti aynı yapıya sahiptir ve bu nedenle başlıklardan (61) sadece biri aşağıda açıklanacaktır. Başlık (61), uzunlamasına yönünün dikey yön boyunca ilerleyeceği şekilde konumlandırılmıştır. Başlık (61), bir kanal oluşturma elemanına (62) ve bir boru bağlantı elemanına (63) sahiptir. Kanal oluşturuç eleman (62), burada bir birincil kanal (62a1), bir ikinci birincil kanal (62a2), çok sayıda birinci bağlantı kanalı (62b1) ve çok sayıda ikinci bağlantı kanalı (62b2) içerir.

Birinci bağlantı kanalları (62b1) ve ikinci bağlantı kanalları (62b2), ŞEKİL 4 ila 7'de gösterildiği gibi sırasıyla bir birincil kanal (62a1) ve ikinci birincil kanal (62a2) ile iletişim halindedir. ŞEKİL 8, ŞEKİL 4'deki VIII okundan görülen kanal oluşturan elemanın (62) bir dış görünüşüdür. Birinci bağlantı kanalları (62b1), birincil kanal (62a1) boyunca açılış yüzeyinde (62s) açılır ve ikinci bağlantı kanalları (62b2), ikinci birincil kanal (62a2) boyunca açılış yüzeyinde (62s) açılır. Birinci bağlantı kanalları (62b1), birincil kanal (62a1) boyunca açılış yüzeyinde (62s) açılır ve ikinci bağlantı kanalları (62b2), ikinci birincil kanal (62a2) boyunca açılış yüzeyinde (62s) açılır. İkinci yüksek basınçlı soğutucu akışkan borusundan (3b) yüksek basınçlı soğutucu akışkan birinci ana kanal (62a1) ve birinci bağlantı kanallarında (62b1) akar. Birinci enjeksiyon borusundan (8a) gelen orta basınçlı soğutucu akışkan, ikinci birincil kanal (62a2) ve ikinci bağlantı kanallarında (62b2) akar. Birincil kanaldaki (62a1) soğutucu akışkan dikey yönde akar ve birinci bağlantı kanallarındaki (62b1) soğutucu akışkan birinci birincil kanaldan (62a1) yönlendirilir ve yatay yönde akar. İkinci birincil kanaldaki (62a2) soğutucu akışkan dikey yönde akar ve ikinci bağlantı kanallarındaki (62b2) soğutucu akışkan

ikinci birincil kanaldan (62a2) yönlendirilir ve yatay yönde akar.

5 Boru bağlantı elemanı (63), kanal oluşturma elemanını (62), birinci yassı gözenekli boruları (64a) ve ikinci düz gözenekli boruları (64b) birleştirir. Boru bağlantı elemanının (63) ayrıntılı konfigürasyonu buradan sonra tarif edilecektir.

(3-2) Birinci yassı gözenekli borular ve ikinci yassı gözenekli borular birinci yassı gözenekli borular (64a) çok sayıda birinci soğutucu akışkan-kanal deliğine (65a) sahiptir. 10 Birinci yassı gözenekli borular (64a), birinci soğutucu akışkan kanalı deliklerinin (65a) hizalama yönünün yatay yönde, yani yassı yüzeyin normalinin dikey yönünü göstereceği şekilde konumlandırılır. İkinci yassı gözenekli boru (64b), 15 çok sayıda ikinci soğutucu akışkan-kanal deliğine (65b) sahiptir. İkinci yassı gözenekli borular (64b), ikinci soğutucu akışkan kanalı deliklerinin (65b) hizalama yönünün yatay yönde, yani yassı yüzeye normalin dikey yönü göstereceği şekilde konumlandırılır.

20

Birinci yassı gözenekli borulardan (64a) tek bir birinin ve yassı yüzeylerde yakın temasa sokulan ikinci yassı gözenekli borulardan (64b) tek bir çift, ŞEKİL 2'de gösterildiği gibi mevcut düzenlemede başlığın (61) boyuna doğrultusu boyunca çok 25 sayıda aşamada konumlandırılmıştır. Birinci yassı gözenekli boruların (64a) her iki uç kısmı ve ikinci yassı gözenekli boruların (64b) sırasıyla başlık çiftine (61) bağlanmıştır.

ŞEKİL 9, ŞEKİL 3'deki bir IX-IX kesik çizgisi boyunca kesilmiş 30 birinci yassı gözenekli boruların (64a) ve ikinci yassı gözenekli boruların (64b) kesit görünüşüdür. Boru bağlantı elemanı (63), bir boru tutturma elemanından (63a), boru hareketsizleştirici bir elemandan (63b) ve ŞEKİL 4 ila 7'de gösterildiği gibi bir aralayıcı parçadan (63c) 35 yapılandırılmıştır.

(3-3) Boru bağlantı elemanı

Boru bağlantı elemanı (63), bir boru tutturma elemanından (63a), boru hareketsizleştirici bir elemandan (63b) ve ŞEKİL 4 ila 7'de gösterildiği gibi bir aralayıcı parçadan (63c) yapılandırılmıştır. ŞEKİL 10, boru tutturma elemanının (63a) önden bir görünüşüdür. ŞEKİL 11, boru hareketsizleştirme elemanının (63b) önden görünüşüdür. ŞEKİL 12, aralayıcı elemanının (63c) önden görünüşüdür. ŞEKİL 10 ila 12, 4'deki VIII okunun dış görünüşleridir.

10

Boruya tutturma elemanı (63a), ŞEKİL 4 ila 7'de gösterildiği gibi dikey yönlendirme boyunca bakıldığında U şeklinde bir enine kesite sahiptir. Boru tutturma parçasında (63a), çok sayıda yassı boru takma yerleştirme deliği (63a1), ŞEKİL 10'da gösterildiği gibi dikey yönde yerleştirilir. Birinci yassı gözenekli boruların (64a) ve ikinci yassı gözenekli boruların (64b) uç kısımları, ilgili yassı boru-takma yerleştirme deliklerine (63a1) uygundur. Yassı boru bağlantı yerleştirme delikleri (63a1), birinci yassı gözenekli boruların (64a) uç kısımlarını ve ikinci yassı delikli boruları (64b) hareketsiz hale getirir.

15

20

Boru hareketsizleştirici eleman (63b), boru tutturma elemanı (63a) ve aralayıcı eleman (63c) ile yakın temasta, boru tutturma elemanı (63a) ve kanal oluşturma elemanı (62) ile çevrili bir alanda, Şekil 4 ila 7'de gösterildiği gibi yerleştirilmiş bir plaka şeklinde bir elemandır. Çok sayıda yassı boru tutturma deliği (63b1), ŞEKİL 11'de gösterildiği gibi boru hareketsizleştirme elemanı 63b'de dikey yönde konumlandırılmıştır. Yassı boru tutturma delikleri (63b1), yatay yönde bir orta kısımda iki dışbükey parçaya (63b2) sahiptir. Düz boruya takılan ekleme delikleri 63a1 ile birlikte, dışbükey parçalar 63b2, birinci düz gözenekli boruların 64a ve ikinci düz gözenekli boruların 64b uç kısımlarını hareketsiz kılar. Dışbükey parçaların (63b2)

30

35

yüksekliđi, birinci yassı gözenekli boruların (64a) ve ikinci yassı gözenekli boruların (64b) kalınlıđından daha azdır. Aralayıcı parçası elemanı (63c), boru hareketsizleştirme elemanı (63b) ve ŞEKİL 4 ila 7'de gösterildiđi gibi kanal oluşturucu elemanın (62) açılış yüzeyi (62s) ile boru tutturma elemanı (63a) ve kanal oluşturucu (62) eleman tarafından çevrili bir alanda yakın temas halinde yerleştirilmiř plaka şeklinde bir elemandır. Aralayıcı parçası elemanında (63c), ŞEKİL 12'de gösterildiđi gibi çok sayıda aralayıcı delik (63c1) dikey yönde konumlandırılmıřtır. Birinci yassı gözenekli boruların (64a) uç yüzeyinin bir kısmı ve ikinci yassı gözenekli boruların (64b) bir kısmı, ŞEKİL 4 ila 5'de gösterildiđi gibi aralayıcı elemanın (63c) uç yüzeyine temas eder.

Birinci bağlantı kanallarının (62b1) ve mevcut düzenlemedeki kanal oluřturma elemanının (62) açılış yüzeyinde (62s) açılan ikinci bağlantı kanallarının (62b2) yükseklik pozisyonları, yerleştirme deliklerinin (63a1), yassı boru tutturma deliklerinin (63b1) ve aralayıcı deliklerin (63c1) yassı boruya takılan parçasının yükseklik pozisyonlarına eşdeđerdir. Birinci sođutucu akıřkan kanalı delikleri (65a) ve ikinci sođutucu akıřkan kanalı delikleri (65b), böylelikle sırasıyla birinci bağlantı kanalları (62b 1) ve ikinci bağlantı kanalları (62b2) ile, aralayıcı delikler (63c1) vasıtasıyla iletilir. Ařađıda, birinci bağlantı kanalları (62b1) ile iletilen aralayıcı delikler (63c1) birinci alt kanallar (62c1) ve ikinci bağlantı kanalları (62b2) ile iletilen aralayıcı delikler (63c1) ikinci alt kanallar (62c2) olarak adlandırılacaktır. Birinci alt kanallar (62c1), birinci bağlantı kanalları (62b1) ile birlikte birinci sođutucu akıřkan kanal deliklerinin (65a) birinci birincil kanal (62a1) ile iletiřim kurmasına izin veren aralayıcılardır. İkinci alt kanallar (62c2), ikinci bağlantı kanalları (62b2) ile birlikte, ikinci sođutucu akıřkan-kanal deliklerinin (65b), ikinci bağlantı kanal (62a2) ile iletiřim kurmasını sađlayan

aralayıcılardır.

(4) (1) Ekonomizör eşanjöründe soğutucu akışkan akışı Ekonomizör ısı eşanjöründeki (6) ısı değişimi, ŞEKİL 13'e referansla tarif edilecektir. Isı kaynağı tarafındaki ısı eşanjörü (3) tarafından soğutulan ve ikinci yüksek basınçlı soğutucu akışkan borusu (3b) içinden akan yüksek basınçlı soğutucu, ekonomizörün ısı eşanjörü (6) başlıklarından (61) biri içindeki birinci ana kanala (62a1) verilir. Birinci birincil kanaldan (62a1) akan yüksek basınçlı soğutucu akışkan, birinci bağlantı kanalları (62b1) üzerinden birinci alt kanallara (62c1) ayrılır ve birinci yassı gözenekli boruların (64a) birinci soğutucu akışkan deliği (65a) içine akar.

Bu arada, ikinci yüksek basınçlı soğutucu akışkan borusundan (3b) yönlendirilen, enjeksiyon valfi (8c) tarafından sıkıştırılan ve birinci enjeksiyon borusu (8a) içinden akmak üzere yapılan orta basınçlı soğutucu akışkan, yüksek basınçlı soğutucu akışkanın beslendiği başlığın karşıt tarafında başlığın (61) içindeki ikinci ana kanala (62a2) beslenir. İkinci birincil kanal (62a2) içinden akan orta basınçlı soğutucu akışkan, ikinci bağlantı kanalları (62b2) üzerinden ikinci alt kanallara (62c2) ayrılır ve ikinci yassı gözenekli boruların (64b) ikinci soğutucu akışkan kanalı deliklerine (65b) akar.

Birinci yassı gözenekli boruların (64a) birinci soğutucu-kanal delikleri (65a) boyunca akan yüksek basınçlı soğutucu akışkan, birinci yassı gözenekli boru ile (64a) yakın temas halinde olan ikinci yassı delikli boruların (64b) ikinci soğutucu-kanal delikleri (65b) boyunca akan orta basınçlı soğutucu ile ısı alışverişi yapar. Birinci soğutucu akışkan kanalı deliklerinde (65a) yüksek basınçlı soğutucu akışkanın akış yönü, ŞEKİL 13'de gösterildiği gibi, ikinci soğutucu akışkan kanalı deliklerinde (65b) orta basınçlı soğutucu akışkanın akış yönünün tersidir.

Birinci soğutucu akışkan-kanal deliklerinden (65a) geçen ve ısı değişimine tabi tutulan yüksek basınçlı soğutucu akışkan, karşı taraftaki başlık (61) içindeki birinci birincil kanala (62a1) akar. Son olarak, yüksek basınçlı soğutucu akışkan birinci birincil kanaldan (62a1) üçüncü yüksek basınçlı soğutucu akışkan borusuna (3c) gönderilir.

Bu arada, ikinci soğutucu akışkan kanalı deliklerinden (65b) geçen ve ısı değişimine maruz kalan orta basınçlı soğutucu akışkan, başlık tarafındaki (61) ikinci birincil kanal (62a2) içerisine karşı taraftaki akar.

Son olarak, orta basınçlı soğutucu akışkan, ikinci birincil kanaldan (62a2), ikinci enjeksiyon borusuna (8b) gönderilir.

15 (5) Özellikler

Mevcut düzenlemenin ekonomizör ısı eşanjöründe (6), başlığın (61) birinci birincil kanalı (62a1) boyunca akan yüksek basınçlı soğutucu akışkan, birinci alt kanallara (62c1) ayrılır ve daha sonra, birinci yassı gözenekli boruların (64a) birinci soğutucu akışkan-kanal delikleri (65a) içine akar. Başlığın (61) ikinci birincil kanalından (62a2) akan orta basınçlı soğutucu akışkan, ikinci alt kanallara (62c2) ayrılır ve daha sonra, ikinci yassı gözenekli boruların (64b) ikinci soğutucu akışkan kanalı deliklerine (65b) akar. Birinci alt kanallar (62c1) ve ikinci alt kanallar (62c2), boru bağlantı elemanı (63) tarafından oluşturulan aralayıcılardır.

Ekonomizör ısı eşanjöründe (6), birinci yassı gözenekli borular (64a) ve ikinci yassı gözenekli borular (64b) başlıklara (61) bağlanır, böylece birinci yassı gözenekli boruların (64a) birinci soğutucu akışkan kanalı deliklerinin (65a) hizalama yönü ve ikinci yassı gözenekli boruların (64) ikinci soğutucu akışkan kanalı deliklerinin (65b) hizalama yönü ŞEKİL 14'de gösterildiği gibi başlıkların (61) boyuna yönüne diktir.

Birinci alt kanalları (62c1 ve ikinci alt kanalları (62c2) oluşturan boru bağlantı elemanı (63), mevcut düzenlemede kullanılır, burada birinci yassı gözenekli borular (64a) ve
5 ikinci yassı gözenekli borular (64b) Şekil 14'de gösterildiği gibi başlıklara (61) bağlanabilir.

ŞEKİL 15'de gösterildiği gibi geleneksel bir ısı eşanjöründe çok sayıda yassı gözenekli boru, başlıklara bağlanmaktadır,
10 böylece yassı gözenekli borular içindeki soğutucu akışkan-kanal deliklerinin hizalama yönü, başlıkların uzunlamasına bir doğrultusu boyunca ilerlemektedir. Bu ısı eşanjöründeki başlıklar, çok sayıda yassı gözenekli boruyu başlıklara bağlamak için uzun olmalıdır ve bu ısı eşanjörü bu nedenle
15 kolayca daha kompakt hale getirilmemiştir. Öte yandan, bu düzenlemenin ekonomizör ısı eşanjöründe (6) ŞEKİL 14'de gösterildiği gibi, çok sayıda yassı gözenekli borunun (64a, 64b) başlıkları (61) verimli bir şekilde bağlanması mümkündür ve bu nedenle başlığın (61) uzunluğu, ŞEKİL 15'de gösterilen
20 geleneksel ısı eşanjörüne kıyasla azaltılabilir. Mevcut düzenlemenin ekonomizer ısı eşanjörü (6) bu nedenle kolayca daha kompakt hale getirilebilir.

(6) Modifikasyonlar

(6-1) Modifikasyon A

25 Ekonomizör ısı eşanjörü (6), mevcut düzenlemede mevcut buluşa göre ısı eşanjörü olarak tarif edilmiştir, ancak mevcut buluşa göre olan ısı eşanjörü, genellikle bir soğutucu akışkan ve bir soğutucu akışkan arasında ısı alışverişine neden olmak için ısı eşanjörlerine uygulanabilir.

30 (6-2) Modifikasyon B

Mevcut düzenlemede, birinci yassı gözenekli borular (64a) ve ikinci yassı gözenekli borular (64b), başlıklara (61) bağlanmaktadır, böylece birinci soğutucu akışkan-kanalı deliklerinin (65a) ve ikinci soğutucu akışkan-kanal deliklerinin (65b) hizalama yönleri, başlığın (61) yönü
35

boylamasına diktir, ancak birinci soğutucu akışkan kanal deliklerinin (65a) ve ikinci soğutucu akışkan kanallarının (65b) hizalama yönleri, başlığın (61) boyuna yönüyle kesiştiği sürece uygulanabilir.

5

Mevcut modifikasyonda bile, çok sayıda yassı gözenekli borunun (64a, 64b), ŞEKİL 15'de gösterildiği gibi geleneksel bir ısı eşanjörüne kıyasla başlıklara (61) verimli bir şekilde bağlanması mümkündür ve bu nedenle başlıkların (61) uzunluğu azaltılabilir. Mevcut modifikasyonun ekonomizör ısı eşanjörü (6) bu nedenle kolayca daha kompakt hale getirilebilir.

10

ENDÜSTRİYEL UYGULANABİLİRLİK

Mevcut buluşa göre ısı eşanjörü kolayca daha kompakt hale getirilebilir.

15

REFERANS KAYNAK LİSTESİ

6 Ekonomizör ısı eşanjörü (ısı eşanjörü)

61 Başlık

62a1 Birinci birincil kanal

62a2 İkinci birincil kanal

20

63 Boru bağlantı elemanı parç

63a Boru tutturma elemanı

63b Boru hareketsizleştirici eleman

62c1 Birinci alt kanallar

62c2 İkinci alt kanallar

25

64a Birinci yassı gözenekli borular (birinci yassı borular)

64b İkinci yassı gözenekli borular (ikinci yassı borular)

65a Birinci soğutucu - kanalı delikleri

65b İkinci soğutucu - kanalı delikleri

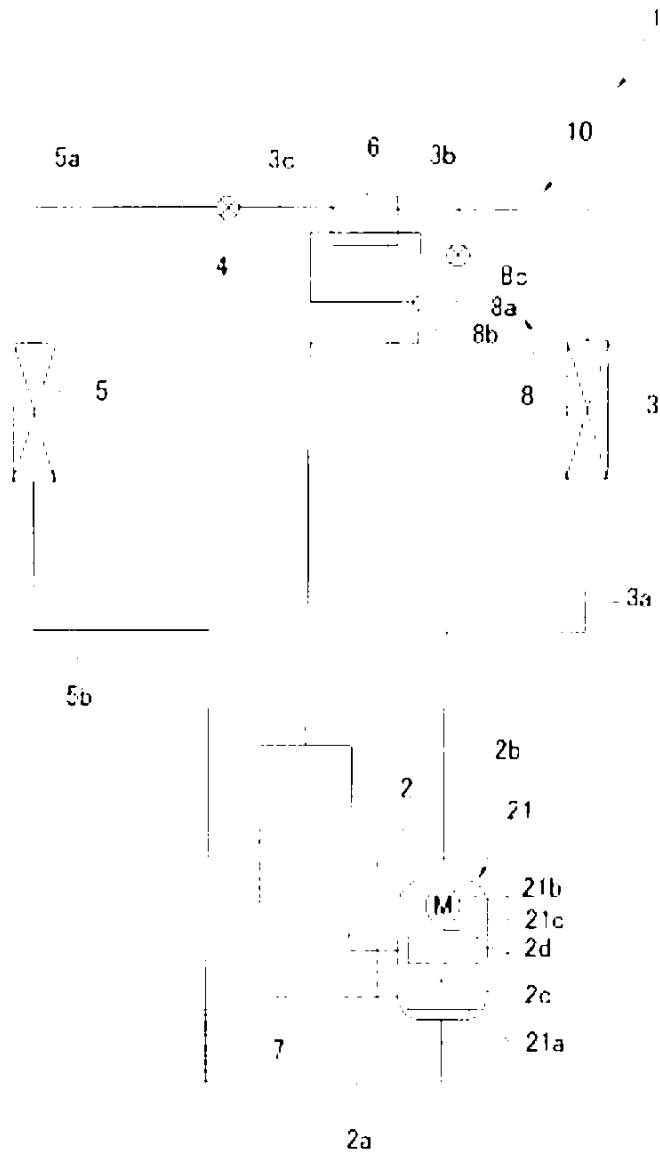
30

ALINTI LİSTESİ

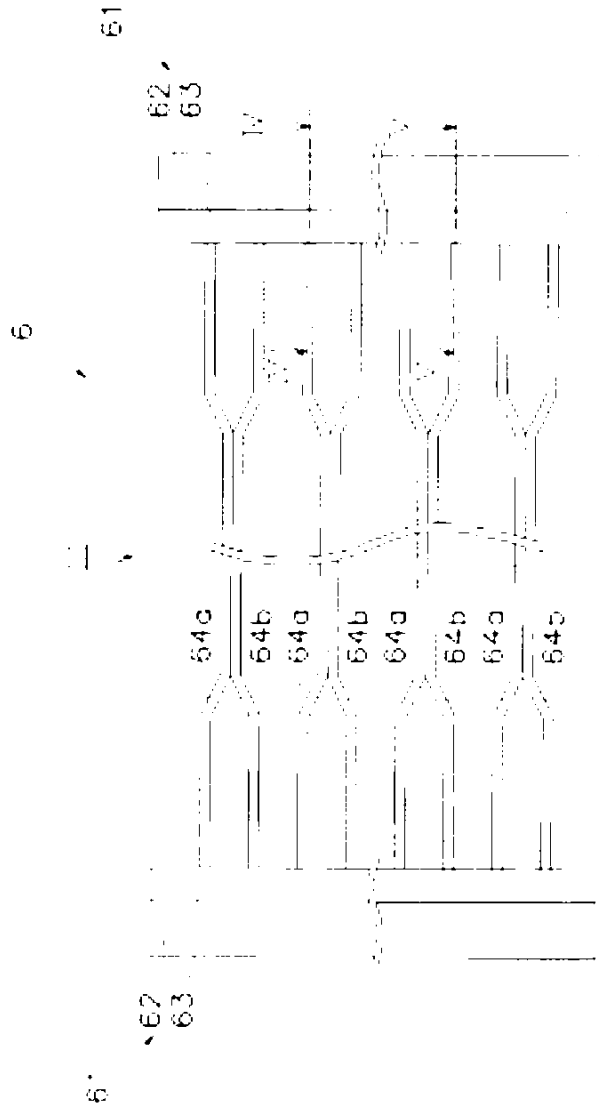
PATENT LİTERATÜRÜ

[Patent Dokümanı 1] 2007-163004 Sayılı Japon Açık Patent Başvurusu

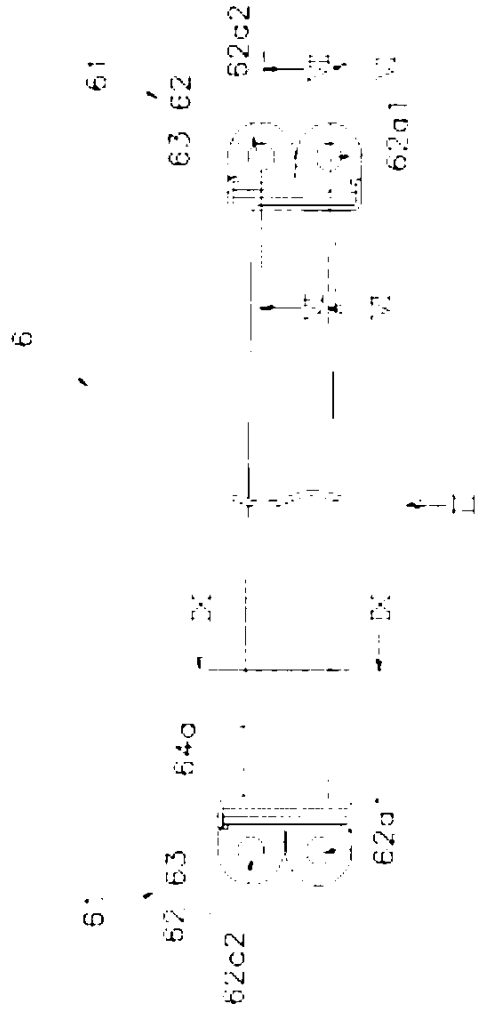
35



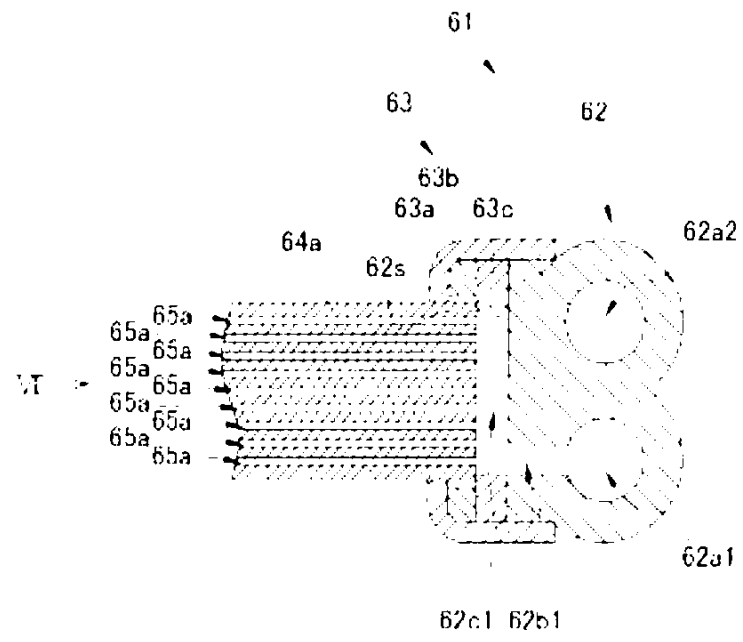
ŞEKİL 1



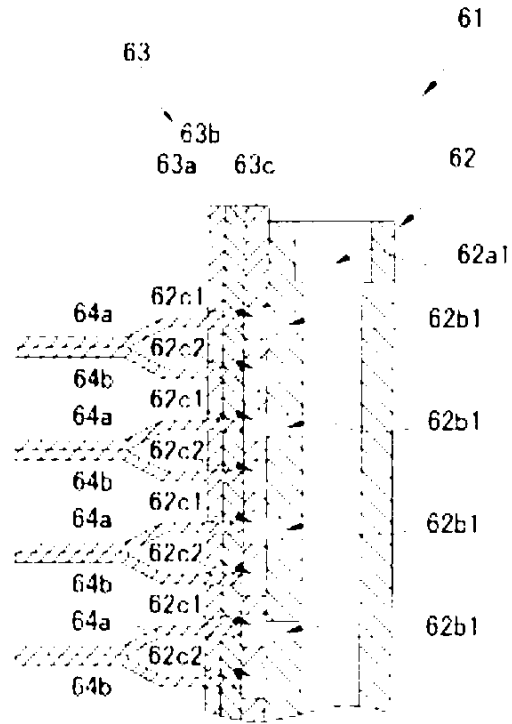
SEKIL 2



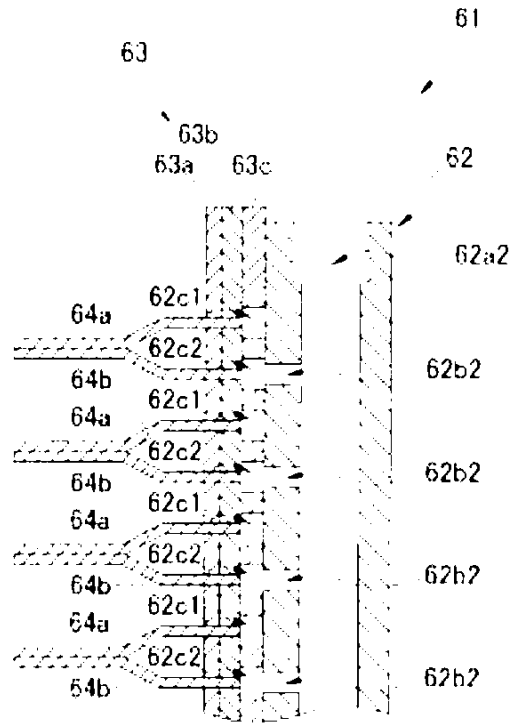
ŞEKİL 3



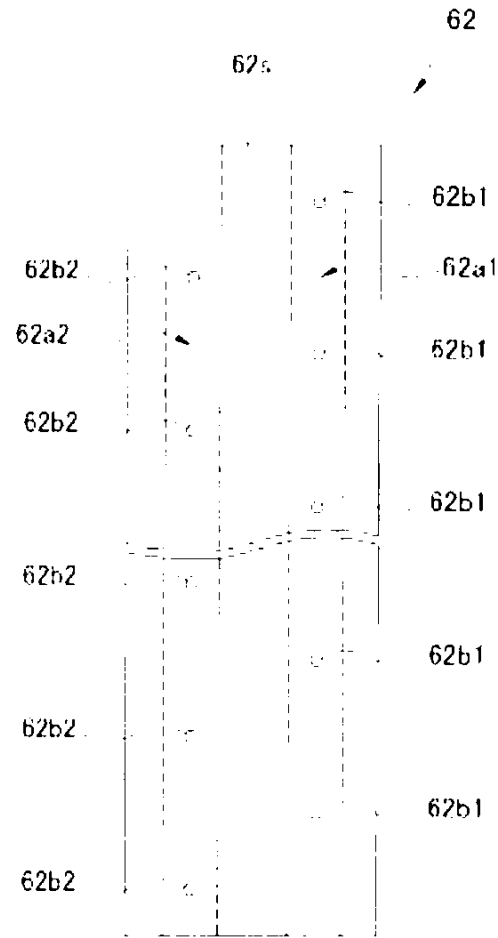
ŞEKİL 4



ŞEKİL 6

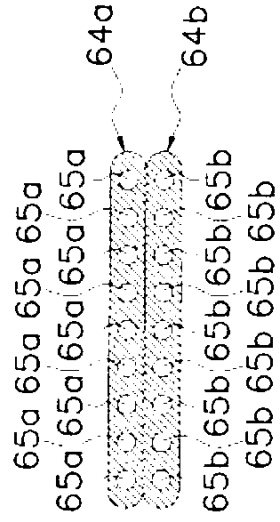


ŞEKİL 7

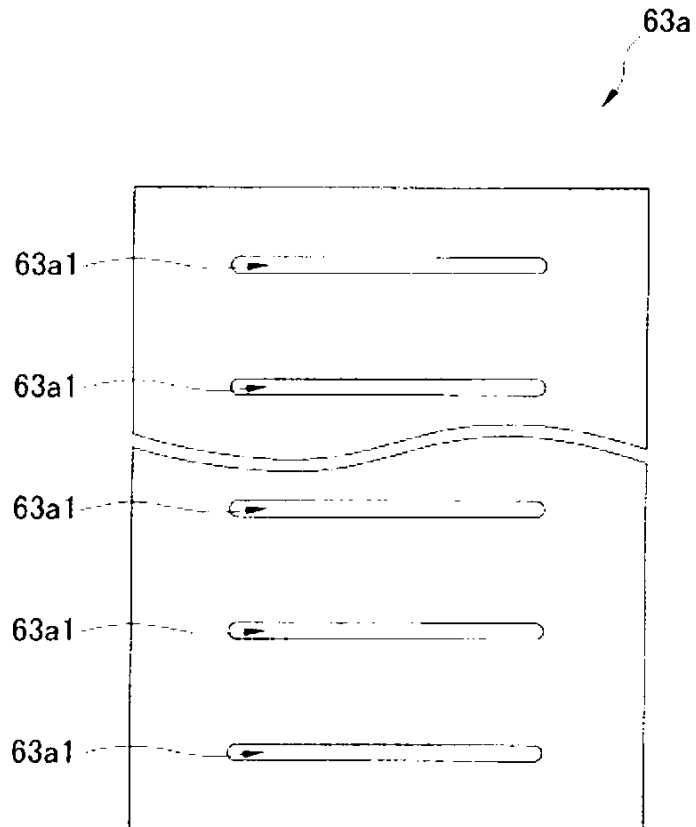


ŞEKİL 8

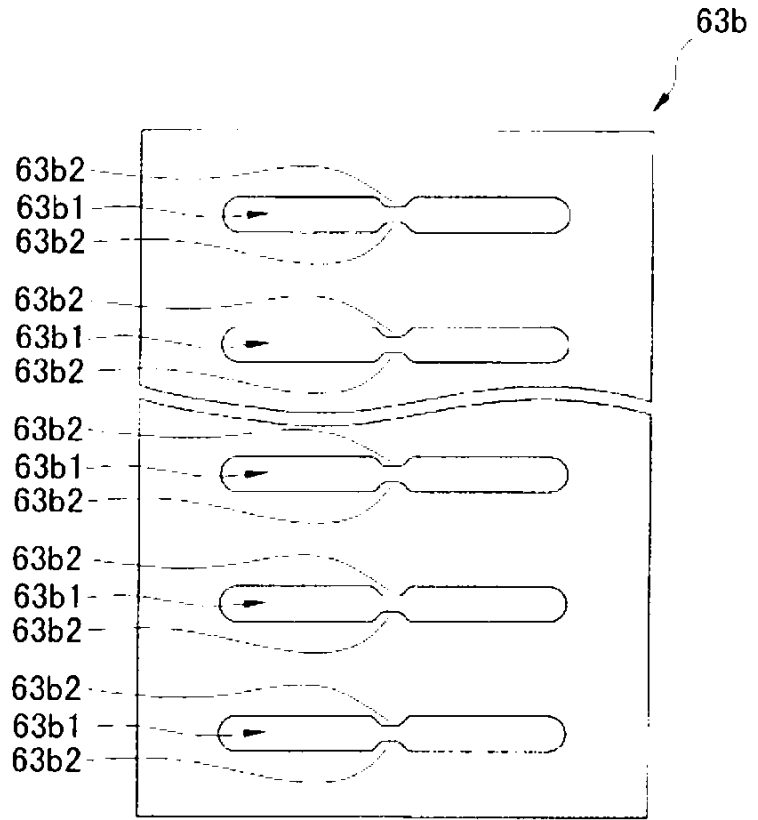
ŞEKİL 9



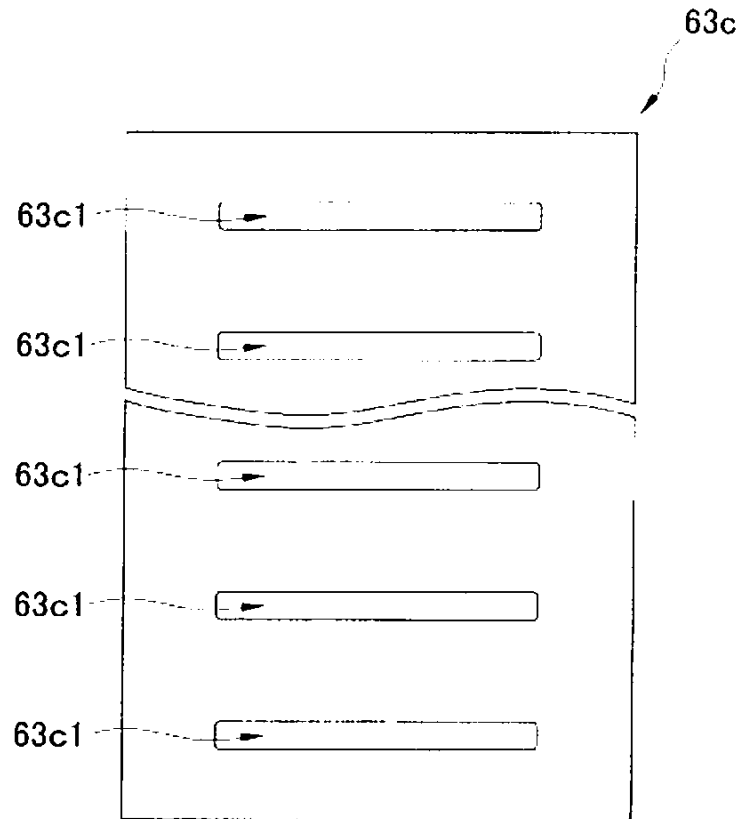
ŞEKİL 10



ŞEKİL 11



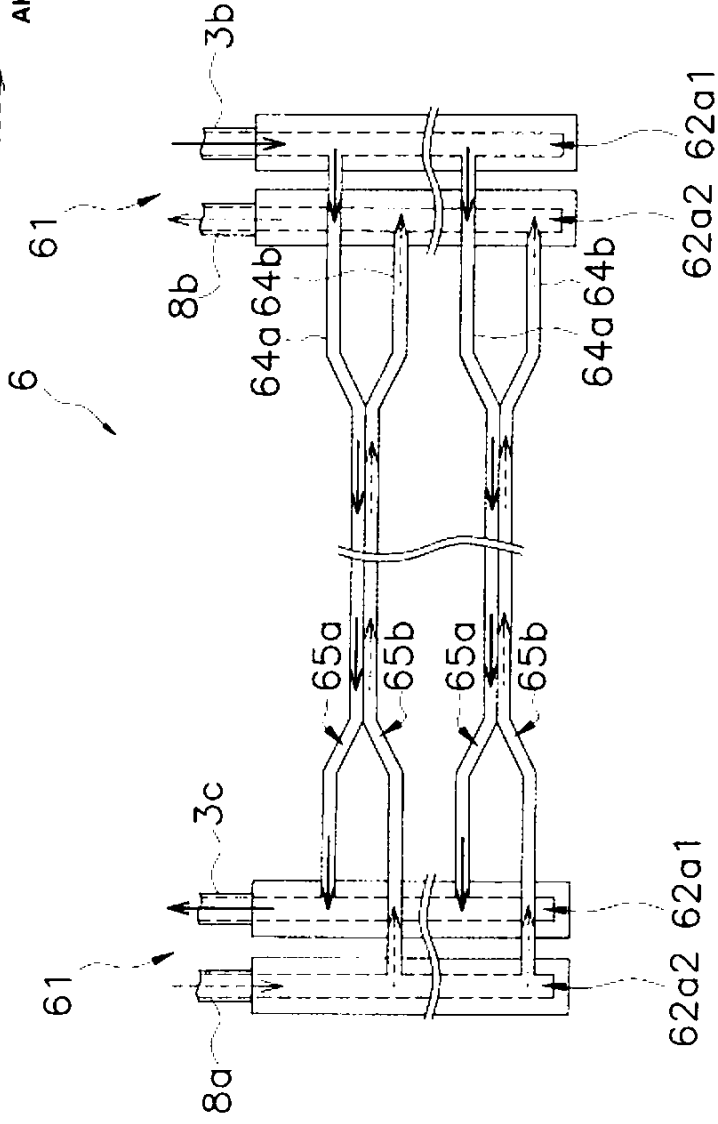
ŞEKİL 12



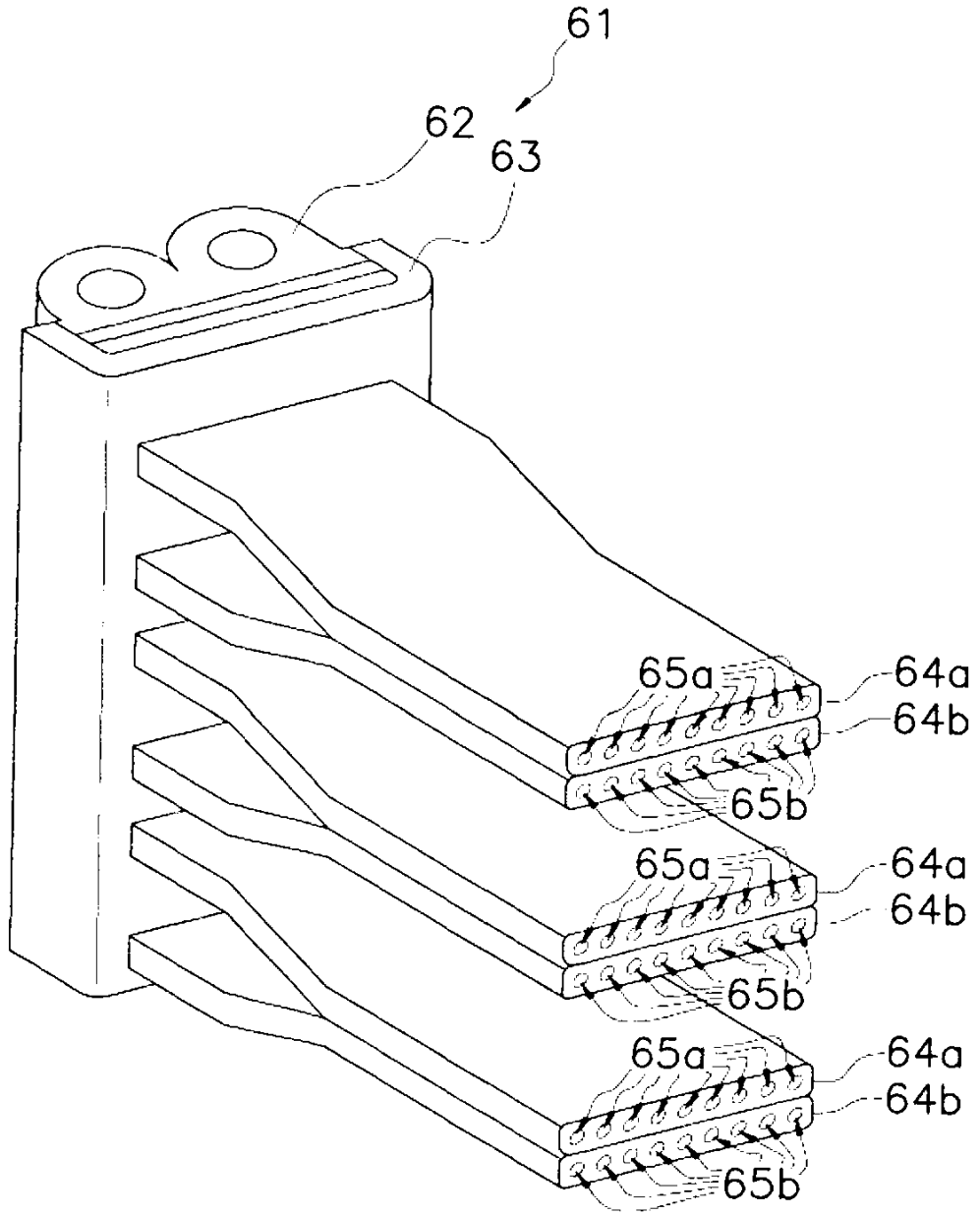
YÜKSEK BASINÇLI SOĞUTUCU
AKIŞKANIN AKIŞI



ORTA BASINÇLI SOĞUTUCU
AKIŞKANIN AKIŞI



ŞEKİL 13



ŞEKİL 14

