



(12) 实用新型专利

(10) 授权公告号 CN 215504306 U

(45) 授权公告日 2022.01.14

(21) 申请号 202120065640.6

(22) 申请日 2021.01.12

(73) 专利权人 常州市第二人民医院

地址 213100 江苏省常州市武进区滆湖中路68号

(72) 发明人 何文怡

(74) 专利代理机构 济南市新图新夏天专利代理
事务所(普通合伙) 37330

代理人 张伟彦

(51) Int. Cl.

A61H 39/06 (2006.01)

A61H 15/02 (2006.01)

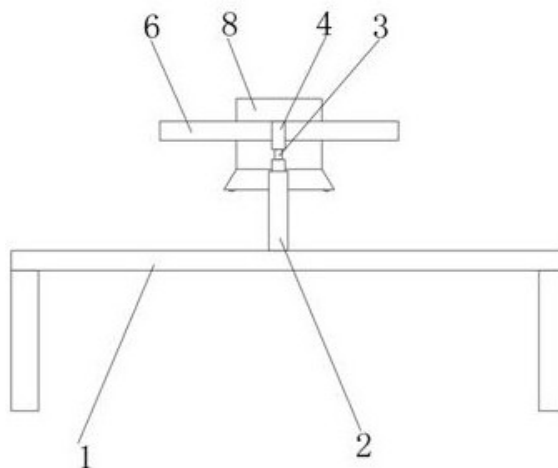
权利要求书1页 说明书3页 附图3页

(54) 实用新型名称

一种用于儿科临床的理疗器

(57) 摘要

本实用新型涉及儿科临床的理疗器技术领域,尤其涉及一种用于儿科临床的理疗器,包括床体和艾灸装置,所述床体中部的两侧固定安装有竖直状的电动伸缩杆,所述电动伸缩杆的上端固定安装有竖直状的固定杆,所述固定杆的上端连接有活动杆,所述活动杆的下端开设有安装槽,所述固定杆插设在安装槽的内部,且固定杆与安装槽之间连接有第一弹簧,所述活动杆的上端之间连接有同一个固定框,固定框为矩形框,本装置使用时,艾灸装置来回运动,避免长时间治疗同一个区域,烫伤儿童,且艾灸装置运动时,滚球起到按摩作用,起到活血的效果,改善艾灸效果。



1. 一种用于儿科临床的理疗器,包括床体(1)和艾灸装置(8),其特征在于,所述床体(1)中部的两侧固定安装有竖直状的电动伸缩杆(2),所述电动伸缩杆(2)的上端固定安装有竖直状的固定杆(3),所述固定杆(3)的上端连接有活动杆(4),所述活动杆(4)的下端开设有安装槽,所述固定杆(3)插设在安装槽的内部,且固定杆(3)与安装槽之间连接有第一弹簧(5),所述活动杆(4)的上端之间连接有同一个固定框(6),固定框(6)为矩形框,所述艾灸装置(8)的侧壁上沿床体(1)的宽度方向设置有两个相互对应的连接杆(7),所述固定框(6)的内壁上沿床体(1)的长度方向开设有滑槽,所述连接杆(7)与滑槽相适配,所述艾灸装置(8)的侧壁上沿床体(1)的长度方向设置有两个相互对应的铁片(11),所述铁片(11)与固定框(6)内壁之间连接有第二弹簧(13),且固定框(6)的内壁上还嵌入安装有两个相互对应的电磁铁(12),所述电磁铁(12)与铁片(11)匹配连接。

2. 根据权利要求1所述的一种用于儿科临床的理疗器,其特征在于,所述艾灸装置(8)包括壳体(81),所述壳体(81)的上端为开口状,壳体(81)的上端通过铰链安装有第一盖板(82),所述壳体(81)的内部放置有内胆(83),所述内胆(83)的底端开设有第一通槽,壳体(81)的底端开设有与第一通槽相适配的第二通槽,所述内胆(83)的内壁上固定安装有圆柱形的加热棒(84),所述加热棒(84)为水平设置,加热棒(84)的外侧套设有圆柱形的筒体(85),所述筒体(85)的侧壁上通过铰链安装有第二盖板(88),所述第二盖板(88)与筒体(85)之间连接有卡扣。

3. 根据权利要求2所述的一种用于儿科临床的理疗器,其特征在于,所述第一盖板(82)的下端面固定安装有出风口向下的风扇(87)。

4. 根据权利要求2所述的一种用于儿科临床的理疗器,其特征在于,所述艾灸装置(8)的下端固定安装有罩体(9),所述罩体(9)的下端为开口状,罩体(9)的上端与第二通槽相连通。

5. 根据权利要求4所述的一种用于儿科临床的理疗器,其特征在于,所述罩体(9)的下端嵌入安装有均匀分布的滚球(10),所述滚球(10)的下端位于罩体(9)的外侧。

6. 根据权利要求1所述的一种用于儿科临床的理疗器,其特征在于,所述铁片(11)与艾灸装置(8)的侧壁之间安装有压力传感器(14)。

7. 根据权利要求2所述的一种用于儿科临床的理疗器,其特征在于,所述内胆(83)的侧壁上安装有电动机(86),所述电动机(86)的输出轴上安装有第一齿轮,所述筒体(85)外壁上套设有第二齿轮,所述第一齿轮与第二齿轮相啮合。

8. 根据权利要求2所述的一种用于儿科临床的理疗器,其特征在于,所述壳体(81)和第一盖板(82)的外侧均包裹有保温棉。

一种用于儿科临床的理疗器

技术领域

[0001] 本实用新型涉及儿科临床的理疗器技术领域,尤其涉及一种用于儿科临床的理疗器。

背景技术

[0002] 物理疗法是指应用各种物理因素作用于人体,以防治疾病的方法,简称理疗,物理疗法是通过借助一些外在器械,刺激经络穴位,达到祛病保健的疗效,药物治疗,火疗,水疗,推拿,针灸,电疗,放血疗法,埋线疗法,艾灸,等等,艾灸,中医针灸疗法中的灸法,点燃用艾叶制成的艾炷、艾条为主,熏烤人体的穴位以达到保健治病的一种自然疗法,艾灸是用艾叶制成的艾灸材料产生的艾热刺激体表穴位或特定部位,通过激发经气的活动来调整人体紊乱的生理生化功能,从而达到防病治病目的的一种治疗方法,现有的艾灸仪器操作不方便,仪器较大,不适合儿科临床使用,因此,我们提出了一种用于儿科临床的理疗器。

实用新型内容

[0003] 本实用新型的目的是为了解决现有技术中存在的缺点,而提出的一种用于儿科临床的理疗器。

[0004] 为了实现上述目的,本实用新型采用了如下技术方案:

[0005] 一种用于儿科临床的理疗器,包括床体和艾灸装置,所述床体中部的两侧固定安装有竖直状的电动伸缩杆,所述电动伸缩杆的上端固定安装有竖直状的固定杆,所述固定杆的上端连接有活动杆,所述活动杆的下端开设有安装槽,所述固定杆插设在安装槽的内部,且固定杆与安装槽之间连接有第一弹簧,所述活动杆的上端之间连接有同一个固定框,固定框为矩形框,所述艾灸装置的侧壁上沿床体的宽度方向设置有两个相互对应的连接杆,所述固定框的内壁上沿床体的长度方向开设有滑槽,所述连接杆与滑槽相适配,所述艾灸装置的侧壁上沿床体的长度方向设置有两个相互对应的铁片,所述铁片与固定框内壁之间连接有第二弹簧,且固定框的内壁上还嵌入安装有两个相互对应的电磁铁,所述电磁铁与铁片匹配连接。

[0006] 优选的,所述艾灸装置包括壳体,所述壳体的上端为开口状,壳体的上端通过铰链安装有第一盖板,所述壳体的内部放置有内胆,所述内胆的底端开设有第一通槽,壳体的底端开设有与第一通槽相适配的第二通槽,所述内胆的内壁上固定安装有圆柱形的加热棒,所述加热棒为水平设置,加热棒的外侧套设有圆柱形的筒体,所述筒体的侧壁上通过铰链安装有第二盖板,所述第二盖板与筒体之间连接有卡扣。

[0007] 优选的,所述第一盖板的下端固定安装有出风口向下的风扇。

[0008] 优选的,所述艾灸装置的下端固定安装有罩体,所述罩体的下端为开口状,罩体的上端与第二通槽相连通。

[0009] 优选的,所述罩体的下端嵌入安装有均匀分布的滚球,所述滚球的下端位于罩体的外侧。

[0010] 优选的,所述铁片与艾灸装置的侧壁之间安装有压力传感器。

[0011] 优选的,所述内胆的侧壁上安装有电动机,所述电动机的输出轴上安装有第一齿轮,所述筒体外壁上套设有第二齿轮,所述第一齿轮与第二齿轮相啮合。

[0012] 优选的,所述壳体和第一盖板的外侧均包裹有保温棉。

[0013] 本实用新型的有益效果是:本装置使用时,用户平躺在床上,通过电动伸缩杆调节艾灸装置的高度,使得滚球轻轻的压在用户的身上,然后启动艾灸装置,进行艾灸治疗,操作过程中,可以交替的打开固定框上的电磁铁,电磁铁打开后,电磁铁吸引铁片,艾灸装置跟随铁片运动,第二弹簧被压缩,然后关闭该电磁铁,打开另一个电磁铁,艾灸装置向相反方向运动,重复上述操作,艾灸装置来回运动,避免长时间治疗同一个区域,烫伤儿童,且艾灸装置运动时,滚球起到按摩作用,起到活血的效果,改善艾灸效果。

附图说明

[0014] 图1为本实用新型提出的一种用于儿科临床的理疗器的主视结构示意图;

[0015] 图2为本实用新型提出的一种用于儿科临床的理疗器的艾灸装置的结构示意图;

[0016] 图3为本实用新型提出的一种用于儿科临床的理疗器的固定框的俯视结构示意图;

[0017] 图4为本实用新型提出的一种用于儿科临床的理疗器的艾灸装置和罩体的俯视结构示意图;

[0018] 图5为本实用新型提出的一种用于儿科临床的理疗器的固定杆和活动杆结构示意图。

[0019] 图中:1床体、2电动伸缩杆、3固定杆、4活动杆、5第一弹簧、6固定框、7连接杆、8艾灸装置、9罩体、10滚球、11铁片、12电磁铁、13第二弹簧、14压力传感器、81壳体、82第一盖板、83内胆、84加热棒、85筒体、86电动机、87风扇、88第二盖板。

具体实施方式

[0020] 下面将结合本实用新型实施例中的附图,对本实用新型实施例中的技术方案进行清楚、完整地描述,显然,所描述的实施例仅仅是本实用新型一部分实施例,而不是全部的实施例。

[0021] 参照图1-5,一种用于儿科临床的理疗器,包括床体1和艾灸装置8,所述床体1中部的两侧固定安装有竖直状的电动伸缩杆2,所述电动伸缩杆2的上端固定安装有竖直状的固定杆3,所述固定杆3的上端连接有活动杆4,所述活动杆4的下端开设有安装槽,所述固定杆3插设在安装槽的内部,且固定杆3与安装槽之间连接有第一弹簧5,所述活动杆4的上端之间连接有同一个固定框6,固定框6为矩形框,所述艾灸装置8的侧壁上沿床体1的宽度方向设置有两个相互对应的连接杆7,所述固定框6的内壁上沿床体1的长度方向开设有滑槽,所述连接杆7与滑槽相适配,所述艾灸装置8的侧壁上沿床体1的长度方向设置有两个相互对应的铁片11,所述铁片11与固定框6内壁之间连接有第二弹簧13,且固定框6的内壁上还嵌入安装有两个相互对应的电磁铁12,所述电磁铁12与铁片11匹配连接。

[0022] 进一步的,艾灸装置8包括壳体81,所述壳体81的上端为开口状,壳体81的上端通过铰链安装有第一盖板82,所述壳体81的内部放置有内胆83,所述内胆83的底端开设有第

一通槽,壳体81的底端开设有与第一通槽相适配的第二通槽,所述内胆83的内壁上固定安装有圆柱形的加热棒84,所述加热棒84为水平设置,加热棒84的外侧套设有圆柱形的筒体85,所述筒体85的侧壁上通过铰链安装有第二盖板88,所述第二盖板88与筒体85之间连接有卡扣。

[0023] 进一步的,第一盖板82的下端面固定安装有出风口向下的风扇87。

[0024] 进一步的,艾灸装置8的下端固定安装有罩体9,所述罩体9的下端为开口状,罩体9的上端与第二通槽相连通。

[0025] 进一步的,罩体9的下端嵌入安装有均匀分布的滚球10,所述滚球10的下端位于罩体9的外侧。

[0026] 进一步的,铁片11与艾灸装置8的侧壁之间安装有压力传感器14。

[0027] 进一步的,内胆83的侧壁上安装有电动机86,所述电动机86的输出轴上安装有第一齿轮,所述筒体85外壁上套设有第二齿轮,所述第一齿轮与第二齿轮相啮合。

[0028] 进一步的,壳体81和第一盖板82的外侧均包裹有保温棉。

[0029] 本实施例中,本装置使用时,用户平躺在床体1上,通过电动伸缩杆2调节艾灸装置8的高度,使得滚球10轻轻的压在用户的身上,然后启动艾灸装置8,进行艾灸治疗,操作过程中,可以交替的打开固定框6上的电磁铁12,电磁铁12打开后,电磁铁12吸引铁片11,艾灸装置8跟随铁片运动,第二弹簧13被压缩,然后关闭该电磁铁12,打开另一个电磁铁12,配合第二弹簧13反弹力,艾灸装置8向相反方向运动,重复上述操作,艾灸装置8来回运动,避免长时间治疗同一个区域,烫伤儿童,且艾灸装置8运动时,滚球10起到按摩作用,起到活血的效果,改善艾灸效果。

[0030] 艾灸装置8使用过程中,将艾草放入筒体85内,然后启动电动机,通过电动机86带动筒体85转动,然后打开电热丝84,通过电热丝84对艾草进行加热,筒体85转动能够使得艾草受热均匀,启动风扇87,向下方出吹热风,实现艾灸理疗。

[0031] 铁片11与艾灸装置8之间安装有压力传感器14,配合单片机,操作过程中,在压力传感器14检测到压力达到设定值时,单片机自动切换电磁铁12的工作状态,进一步便于装置的使用。

[0032] 以上所述,仅为本实用新型较佳的具体实施方式,但本实用新型的保护范围并不局限于此,任何熟悉本技术领域的技术人员在本实用新型揭露的技术范围内,根据本实用新型的技术方案及其实用新型构思加以等同替换或改变,都应涵盖在本实用新型的保护范围之内。

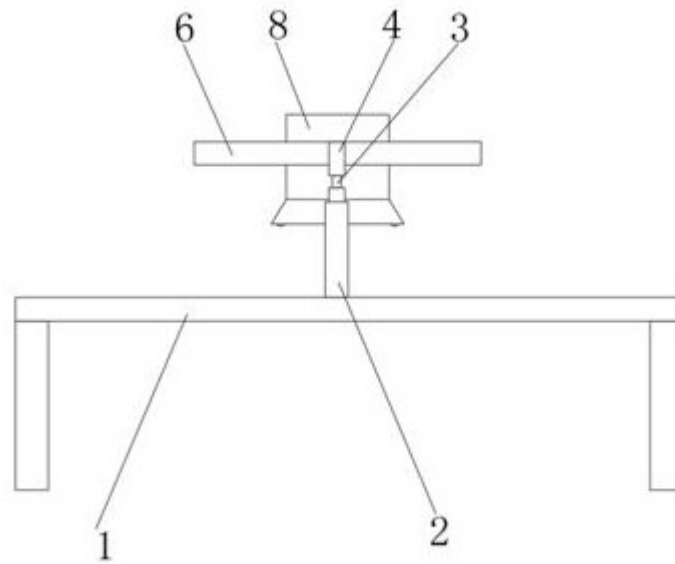


图 1

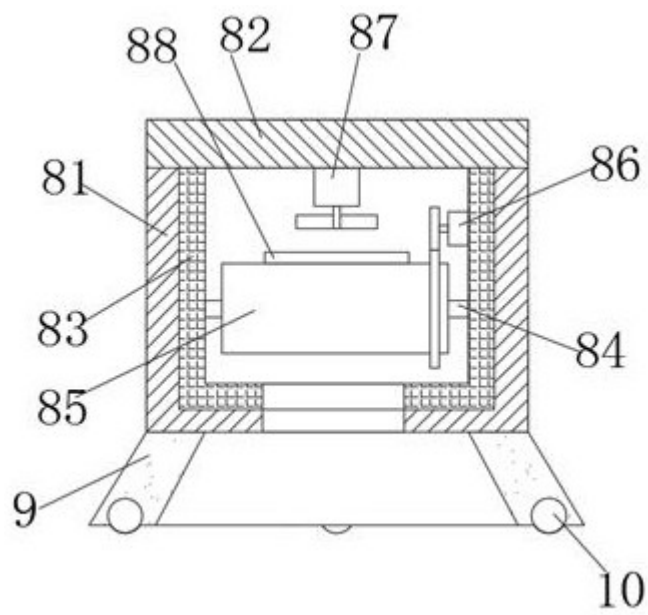


图 2

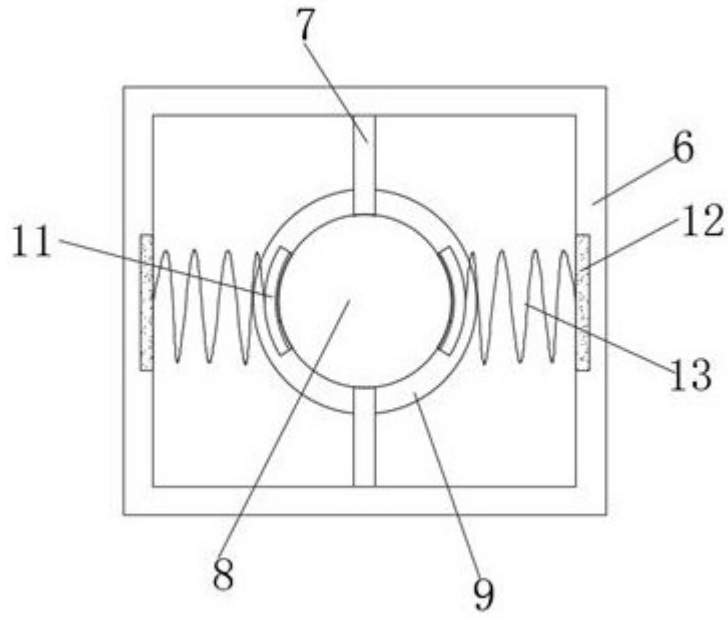


图 3

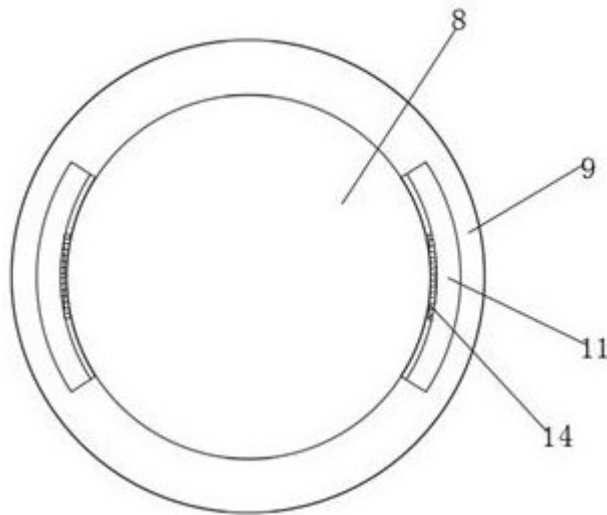


图 4

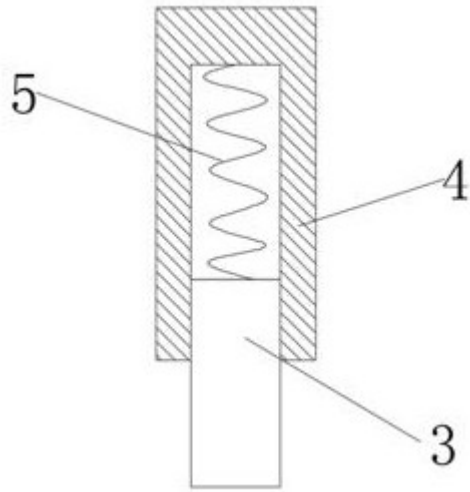


图 5