

(12) NACH DEM VERTRAG ÜBER DIE INTERNATIONALE ZUSAMMENARBEIT AUF DEM GEBIET DES PATENTWESENS (PCT) VERÖFFENTLICHTE INTERNATIONALE ANMELDUNG

(19) Weltorganisation für geistiges Eigentum  
Internationales Büro



(43) Internationales Veröffentlichungsdatum  
23. September 2010 (23.09.2010)

(10) Internationale Veröffentlichungsnummer  
**WO 2010/105723 A3**

PCT

- (51) Internationale Patentklassifikation:  
*D01H 4/00* (2006.01) *D01H 4/08* (2006.01)
- (21) Internationales Aktenzeichen: PCT/EP2010/001001
- (22) Internationales Anmeldedatum:  
18. Februar 2010 (18.02.2010)
- (25) Einreichungssprache: Deutsch
- (26) Veröffentlichungssprache: Deutsch
- (30) Angaben zur Priorität:  
10 2009 013 987.7 19. März 2009 (19.03.2009) DE
- (71) Anmelder (für alle Bestimmungsstaaten mit Ausnahme von US): **OERLIKON TEXTILE GMBH & CO. KG** [DE/DE]; Leverkusener Straße 65, 42897 Remscheid (DE).
- (72) Erfinder; und
- (75) Erfinder/Anmelder (nur für US): **WINZEN, Lothar** [DE/DE]; Holzweilerstr. 56 a, 41812 Erkelenz (DE).
- (74) Anwalt: **HAMANN, Arndt**; Oerlikon Textile GmbH & Co. KG, Landgrafenstraße 45, 41069 Mönchengladbach (DE).
- (81) Bestimmungsstaaten (soweit nicht anders angegeben, für jede verfügbare nationale Schutzrechtsart): AE, AG, AL, AM, AO, AT, AU, AZ, BA, BB, BG, BH, BR, BW, BY, BZ, CA, CH, CL, CN, CO, CR, CU, CZ, DK, DM, DO, DZ, EC, EE, EG, ES, FI, GB, GD, GE, GH, GM, GT, HN, HR, HU, ID, IL, IN, IS, JP, KE, KG, KM, KN, KP, KR, KZ, LA, LC, LK, LR, LS, LT, LU, LY, MA, MD, ME, MG, MK, MN, MW, MX, MY, MZ, NA, NG, NI, NO, NZ, OM, PE, PG, PH, PL, PT, RO, RS, RU, SC, SD, SE, SG, SK, SL, SM, ST, SV, SY, TH, TJ, TM, TN, TR, TT, TZ, UA, UG, US, UZ, VC, VN, ZA, ZM, ZW.
- (84) Bestimmungsstaaten (soweit nicht anders angegeben, für jede verfügbare regionale Schutzrechtsart): ARIPO (BW, GH, GM, KE, LS, MW, MZ, NA, SD, SL, SZ, TZ, UG, ZM, ZW), eurasisches (AM, AZ, BY, KG, KZ, MD, RU, TJ, TM), europäisches (AT, BE, BG, CH, CY, CZ, DE, DK, EE, ES, FI, FR, GB, GR, HR, HU, IE, IS, IT, LT,

[Fortsetzung auf der nächsten Seite]

(54) Title: OPEN-ENDED SPINNING DEVICE

(54) Bezeichnung : OFFENEND-SPINNVORRICHTUNG

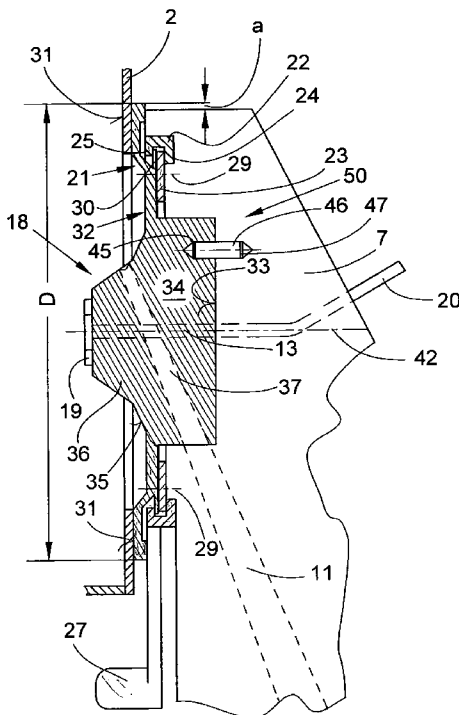


FIG. 2

(57) Abstract: The invention relates to an open-ended spinning device having a rotor housing to which a vacuum can be applied, in which a spinning rotor spins at a high speed during spinning operation and that can be closed by a pivotally supported cover element comprising a receptacle for a replaceable channel plate adapter. According to the invention, the channel plate adapter (18) comprises a perimeter sealing surface (31) contacting the rotor housing (2) when the cover element (7) is closed and having mounting elements (30, 38) disposed on the back side thereof corresponding to associated mounting means (21, 41) in the area of the cover element (7) in the installed state of the channel plate adapter (18).

(57) Zusammenfassung: Die Erfindung betrifft eine Offenend-Spinnvorrichtung mit einem unterdruckbeaufschlagbaren Rotorgehäuse, in dem während des Spinnbetriebes ein Spinnrotor mit hoher Drehzahl umläuft und das durch ein schwenkbar gelagertes Deckelement verschließbar ist, das eine Aufnahme für einen auswechselbaren Kanalplattenadapter aufweist. Erfindungsgemäß ist vorgesehen, dass der Kanalplattenadapter (18) eine bei geschlossenem Deckelement (7) am Rotorgehäuse (2) anliegende, umlaufende Dichtfläche (31) aufweist und mit rückseitig angeordneten Befestigungselementen (30, 38) ausgestattet ist, die im Einbauzustand des Kanalplattenadapters (18) mit zugehörigen Befestigungsmitteln (21, 41) im Bereich des Deckelementes (7) korrespondieren.

WO 2010/105723 A3



LU, LV, MC, MK, MT, NL, NO, PL, PT, RO, SE, SI, SK, SM, TR), OAPI (BF, BJ, CF, CG, CI, CM, GA, GN, GQ, GW, ML, MR, NE, SN, TD, TG).

— *vor Ablauf der für Änderungen der Ansprüche geltenden Frist; Veröffentlichung wird wiederholt, falls Änderungen eingehen (Regel 48 Absatz 2 Buchstabe h)*

**Erklärungen gemäß Regel 4.17:**

— *Erfindererklärung (Regel 4.17 Ziffer iv)*

**(88) Veröffentlichungsdatum des internationalen Recherchenberichts:**

25. November 2010

**Veröffentlicht:**

— *mit internationalem Recherchenbericht (Artikel 21 Absatz 3)*

**INTERNATIONAL SEARCH REPORT**

International application No  
PCT/EP2010/001001

**A. CLASSIFICATION OF SUBJECT MATTER**  
 INV. D01H4/00 D01H4/08  
 ADD.  
 According to International Patent Classification (IPC) or to both national classification and IPC

**B. FIELDS SEARCHED**  
 Minimum documentation searched (classification system followed by classification symbols)  
 D01H  
 Documentation searched other than minimum documentation to the extent that such documents are included in the fields searched

Electronic data base consulted during the international search (name of data base and, where practical, search terms used)  
 EPO-Internal

**C. DOCUMENTS CONSIDERED TO BE RELEVANT**

Category*	Citation of document, with indication, where appropriate, of the relevant passages	Relevant to claim No.
X	EP 1 820 888 A2 (RIETER INGOLSTADT SPINNEREI [DE] RIETER INGOLSTADT GMBH [DE]) 22 August 2007 (2007-08-22)	1
A	paragraphs [0036] - [0039]; figures 1,2	2-13
A	DE 197 12 880 A1 (SCHLAFHORST & CO W [DE]) 1 October 1998 (1998-10-01) column 4, lines 42-50; figure 2	1-13
A	DE 197 29 192 A1 (SCHLAFHORST & CO W [DE]) 14 January 1999 (1999-01-14) cited in the application * abstract; figures 1,4	1-13
A	DE 43 34 485 A1 (SCHLAFHORST & CO W [DE]) 13 April 1995 (1995-04-13) cited in the application the whole document	1-13
	----- -/--	

Further documents are listed in the continuation of Box C.  See patent family annex.

\* Special categories of cited documents :

"A" document defining the general state of the art which is not considered to be of particular relevance	"T" later document published after the international filing date or priority date and not in conflict with the application but cited to understand the principle or theory underlying the invention
"E" earlier document but published on or after the international filing date	"X" document of particular relevance; the claimed invention cannot be considered novel or cannot be considered to involve an inventive step when the document is taken alone
"L" document which may throw doubts on priority claim(s) or which is cited to establish the publication date of another citation or other special reason (as specified)	"Y" document of particular relevance; the claimed invention cannot be considered to involve an inventive step when the document is combined with one or more other such documents, such combination being obvious to a person skilled in the art.
"O" document referring to an oral disclosure, use, exhibition or other means	"&" document member of the same patent family
"P" document published prior to the international filing date but later than the priority date claimed	

Date of the actual completion of the international search <b>7 September 2010</b>	Date of mailing of the international search report <b>15/09/2010</b>
--	---

Name and mailing address of the ISA/ European Patent Office, P.B. 5818 Patentlaan 2 NL - 2280 HV Rijswijk Tel. (+31-70) 340-2040, Fax: (+31-70) 340-3016	Authorized officer  <b>Dreyer, Claude</b>
--	---

## INTERNATIONAL SEARCH REPORT

International application No  
PCT/EP2010/001001

C(Continuation). DOCUMENTS CONSIDERED TO BE RELEVANT		
Category*	Citation of document, with indication, where appropriate, of the relevant passages	Relevant to claim No.
A	DE 197 24 882 A1 (STAHLECKER FRITZ [DE]; STAHLECKER HANS [DE] RIETER AG MASCHF [CH]) 17 December 1998 (1998-12-17) the whole document -----	1-13

# INTERNATIONAL SEARCH REPORT

Information on patent family members

International application No PCT/EP2010/001001
---

Patent document cited in search report	Publication date	Patent family member(s)	Publication date
EP 1820888	A2	22-08-2007	DE 102006060500 A1 23-08-2007
DE 19712880	A1	01-10-1998	CH 692351 A5 15-05-2002 CZ 9800864 A3 14-10-1998 IT MI980223 A1 28-09-1998 JP 10273831 A 13-10-1998 US 5941058 A 24-08-1999
DE 19729192	A1	14-01-1999	CZ 9802137 A3 13-01-1999 IT MI981144 A1 22-11-1999 JP 11081056 A 26-03-1999 US 6035623 A 14-03-2000
DE 4334485	A1	13-04-1995	EP 0654551 A2 24-05-1995 US 5937630 A 17-08-1999
DE 19724882	A1	17-12-1998	US 5953896 A 21-09-1999

**INTERNATIONALER RECHERCHENBERICHT**

Internationales Aktenzeichen  
PCT/EP2010/001001

**A. KLASSIFIZIERUNG DES ANMELDUNGSGEGENSTANDES**  
 INV. D01H4/00 D01H4/08  
 ADD.  
 Nach der Internationalen Patentklassifikation (IPC) oder nach der nationalen Klassifikation und der IPC

**B. RECHERCHIERTE GEBIETE**  
 Recherchierter Mindestprüfstoff (Klassifikationssystem und Klassifikationssymbole)  
 D01H  
 Recherchierte, aber nicht zum Mindestprüfstoff gehörende Veröffentlichungen, soweit diese unter die recherchierten Gebiete fallen

Während der internationalen Recherche konsultierte elektronische Datenbank (Name der Datenbank und evtl. verwendete Suchbegriffe)  
 EPO-Internal

**C. ALS WESENTLICH ANGESEHENE UNTERLAGEN**

Kategorie*	Bezeichnung der Veröffentlichung, soweit erforderlich unter Angabe der in Betracht kommenden Teile	Betr. Anspruch Nr.
X	EP 1 820 888 A2 (RIETER INGOLSTADT SPINNEREI [DE] RIETER INGOLSTADT GMBH [DE]) 22. August 2007 (2007-08-22)	1
A	Absätze [0036] - [0039]; Abbildungen 1,2	2-13
A	DE 197 12 880 A1 (SCHLAFHORST & CO W [DE]) 1. Oktober 1998 (1998-10-01) Spalte 4, Zeilen 42-50; Abbildung 2	1-13
A	DE 197 29 192 A1 (SCHLAFHORST & CO W [DE]) 14. Januar 1999 (1999-01-14) in der Anmeldung erwähnt * Zusammenfassung; Abbildungen 1,4	1-13
A	DE 43 34 485 A1 (SCHLAFHORST & CO W [DE]) 13. April 1995 (1995-04-13) in der Anmeldung erwähnt das ganze Dokument	1-13
	----- -/--	

Weitere Veröffentlichungen sind der Fortsetzung von Feld C zu entnehmen  Siehe Anhang Patentfamilie

\* Besondere Kategorien von angegebenen Veröffentlichungen :

- "A" Veröffentlichung, die den allgemeinen Stand der Technik definiert, aber nicht als besonders bedeutsam anzusehen ist
- "E" älteres Dokument, das jedoch erst am oder nach dem internationalen Anmeldedatum veröffentlicht worden ist
- "L" Veröffentlichung, die geeignet ist, einen Prioritätsanspruch zweifelhaft erscheinen zu lassen, oder durch die das Veröffentlichungsdatum einer anderen im Recherchenbericht genannten Veröffentlichung belegt werden soll oder die aus einem anderen besonderen Grund angegeben ist (wie ausgeführt)
- "O" Veröffentlichung, die sich auf eine mündliche Offenbarung, eine Benutzung, eine Ausstellung oder andere Maßnahmen bezieht
- "P" Veröffentlichung, die vor dem internationalen Anmeldedatum, aber nach dem beanspruchten Prioritätsdatum veröffentlicht worden ist
- "T" Spätere Veröffentlichung, die nach dem internationalen Anmeldedatum oder dem Prioritätsdatum veröffentlicht worden ist und mit der Anmeldung nicht kollidiert, sondern nur zum Verständnis des der Erfindung zugrundeliegenden Prinzips oder der ihr zugrundeliegenden Theorie angegeben ist
- "X" Veröffentlichung von besonderer Bedeutung; die beanspruchte Erfindung kann allein aufgrund dieser Veröffentlichung nicht als neu oder auf erfinderischer Tätigkeit beruhend betrachtet werden
- "Y" Veröffentlichung von besonderer Bedeutung; die beanspruchte Erfindung kann nicht als auf erfinderischer Tätigkeit beruhend betrachtet werden, wenn die Veröffentlichung mit einer oder mehreren anderen Veröffentlichungen dieser Kategorie in Verbindung gebracht wird und diese Verbindung für einen Fachmann naheliegend ist
- "&" Veröffentlichung, die Mitglied derselben Patentfamilie ist

Datum des Abschlusses der internationalen Recherche	Absenddatum des internationalen Recherchenberichts
7. September 2010	15/09/2010

Name und Postanschrift der Internationalen Recherchenbehörde Europäisches Patentamt, P.B. 5818 Patentlaan 2 NL - 2280 HV Rijswijk Tel. (+31-70) 340-2040. Fax: (+31-70) 340-3016	Bevollmächtigter Bediensteter  Dreyer, Claude
--	---

C. (Fortsetzung) ALS WESENTLICH ANGESEHENE UNTERLAGEN		
Kategorie*	Bezeichnung der Veröffentlichung, soweit erforderlich unter Angabe der in Betracht kommenden Teile	Betr. Anspruch Nr.
A	DE 197 24 882 A1 (STAHLECKER FRITZ [DE]; STAHLECKER HANS [DE] RIETER AG MASCHF [CH]) 17. Dezember 1998 (1998-12-17) das ganze Dokument -----	1-13

# INTERNATIONALER RECHERCHENBERICHT

Angaben zu Veröffentlichungen, die zur selben Patentfamilie gehören

Internationales Aktenzeichen

PCT/EP2010/001001

Im Recherchenbericht angeführtes Patentdokument		Datum der Veröffentlichung	Mitglied(er) der Patentfamilie	Datum der Veröffentlichung
EP 1820888	A2	22-08-2007	DE 102006060500 A1	23-08-2007
DE 19712880	A1	01-10-1998	CH 692351 A5	15-05-2002
			CZ 9800864 A3	14-10-1998
			IT MI980223 A1	28-09-1998
			JP 10273831 A	13-10-1998
			US 5941058 A	24-08-1999
DE 19729192	A1	14-01-1999	CZ 9802137 A3	13-01-1999
			IT MI981144 A1	22-11-1999
			JP 11081056 A	26-03-1999
			US 6035623 A	14-03-2000
DE 4334485	A1	13-04-1995	EP 0654551 A2	24-05-1995
			US 5937630 A	17-08-1999
DE 19724882	A1	17-12-1998	US 5953896 A	21-09-1999