



(12) 发明专利申请

(10) 申请公布号 CN 103181621 A

(43) 申请公布日 2013. 07. 03

(21) 申请号 201310121992. 9

(22) 申请日 2013. 04. 10

(71) 申请人 蔡旭升

地址 226000 江苏省启东市志良镇蟠龙村
三十二组 32 号

(72) 发明人 蔡旭升

(51) Int. Cl.

A24F 19/00 (2006. 01)

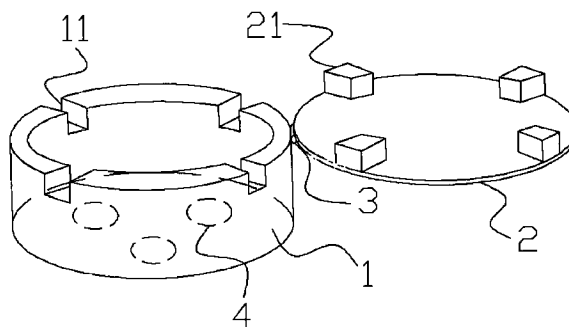
权利要求书1页 说明书2页 附图2页

(54) 发明名称

烟灰缸

(57) 摘要

本发明公开了一种烟灰缸,包括缸体,缸体设有四个烟口,缸体还设有一个隔水板,隔水板设于缸体的内侧,隔水板设于相邻的两个烟口的下方,隔水板占水平面积不大于缸体内侧的 1/2,在烟灰缸的里侧加设一个隔水板,当要摀灭烟头时就丢入隔水板没占用的盛水区,而当要放置烟在烟灰缸时,就放在隔水板对应的两个烟口,这样就不怕烟不慎掉入缸体内而熄灭了,另外烟吸水厉害,如果隔水板占的地方过大,则烟灰缸里能盛水的位置过小,熄灭烟头就要经常加水,不方便。



1. 烟灰缸,其特征在于,由缸体(1)和缸盖(2)通过连接部件(3)组成,所述缸体(1)外形为一圆柱型,所述缸盖(2)为一圆柱体,所述缸体(1)与所述缸盖(2)的圆半径相同,所述缸体(1)包括四个烟口(11),所述缸盖(2)包括四个突口(21),所述烟口(11)设置于所述缸体(1)的位置,与所述突口(21)设置于所述缸盖(2)的位置一一对应,所述烟口(11)的大小与所述突口(21)的大小一致,所述缸体(1)外底侧还包括三个吸盘口(4)。

2. 根据权利要求1所述的烟灰缸,其特征在于,所述缸盖(2)的厚度不超过2cm。

烟灰缸

技术领域

[0001] 本发明涉及一种烟灰缸,尤其涉及一种带有盖子的烟灰缸。

背景技术

[0002] 日常人们吸烟,使用烟灰缸时都害怕烟灰会不小心吹出来,另外烟头也十分不好摀灭,现在的烟灰缸也没有什么附加设置能很好对应这些问题,人们通常的做法是往烟灰缸倒水,这样会导致烟灰缸看起来非常脏,十分不美观。

发明内容

[0003] 本发明的目的是提供一种烟灰缸,能有效防止烟灰乱飞,而且方便烟头熄灭。

[0004] 根据本发明的一个方面,提供了一种烟灰缸,由缸体和缸盖通过连接部件组成,缸体外形为一圆柱型,缸盖为一圆柱体,缸体与缸盖的圆半径相同,缸体包括四个烟口,缸盖包括四个突口,烟口设置于缸体的位置,与突口设置于缸盖的位置一一对应,烟口的大小与突口的大小一致,缸体外底侧还包括三个吸盘口。

[0005] 其有益效果是,为烟灰缸增加一个盖子,这样就不怕烟灰飞出来,另外在盖子上增加与缸体的烟口一一对应的突口,在盖上盖子时,能使烟灰缸变得密不透风,这样就能使烟在烟灰缸里头由于缺氧而自然熄灭了,另外在缸体底侧增加吸盘口,能使烟灰缸稳固附着在台面上,避免一些碰撞把烟灰缸打飞或碰跌,难以打扫。

[0006] 在一些实施方式中,缸盖的厚度不超过 2cm。

[0007] 其有益效果是,因为缸盖与缸体通过连接部件连接,如果缸盖过厚,相应的连接部件也要制作的很大,这样不美观,也没必要浪费材料。

附图说明

[0008] 图 1 为本发明一实施方式的烟灰缸的整体示意图;

[0009] 图 2 为图 1 的仰视图。

具体实施方式

[0010] 下面结合附图对本发明作进一步详细的说明。

[0011] 图 1 示意性地显示了根据本发明的一种实施方式的烟灰缸。

[0012] 如图 1 所示,烟灰缸主要由缸体 1 和缸盖 2 组成,缸体 1 和缸盖 2 通过通过连接部件 3 组成一个可以绕轴活动的结构,使缸盖 2 可以轻易盖上,这样就不怕烟灰飞出来。

[0013] 缸体 1 外形为一圆柱型,缸盖 2 为一圆柱体,缸体 1 与缸盖 2 的圆半径相同,缸体 1 包括四个烟口 11,缸盖 2 包括四个突口 21,烟口 11 设置于缸体 1 的位置,与突口 21 设置于缸盖 2 的位置一一对应,烟口 11 的大小与突口 21 的大小一致。由于这些条件限定,使得最终设计出来的烟口 11 会与突口 21 一一对应,这样在盖上盖子时,就能使烟灰缸变得密不透风,烟在烟灰缸里头由于缺氧就自然熄灭了,没必要再费人力去摀灭或者往烟灰缸里倒水。

[0014] 另外,结合图 2,在烟灰缸缸体 1 的外底侧还可以设有三个吸盘口 4,能使烟灰缸稳固附着在台面上,避免一些碰撞把烟灰缸打飞或碰跌,难以打扫

[0015] 在实际实施中,一般为缸盖 2 的设计,其厚度不超过 2cm,因为缸盖 2 与缸体 1 通过连接部件 3 连接,如果缸盖 2 过厚,相应的连接部件 3 也要制作的很大,就量产一般规格的烟灰缸而言,这样不美观,同时也没必要浪费材料。

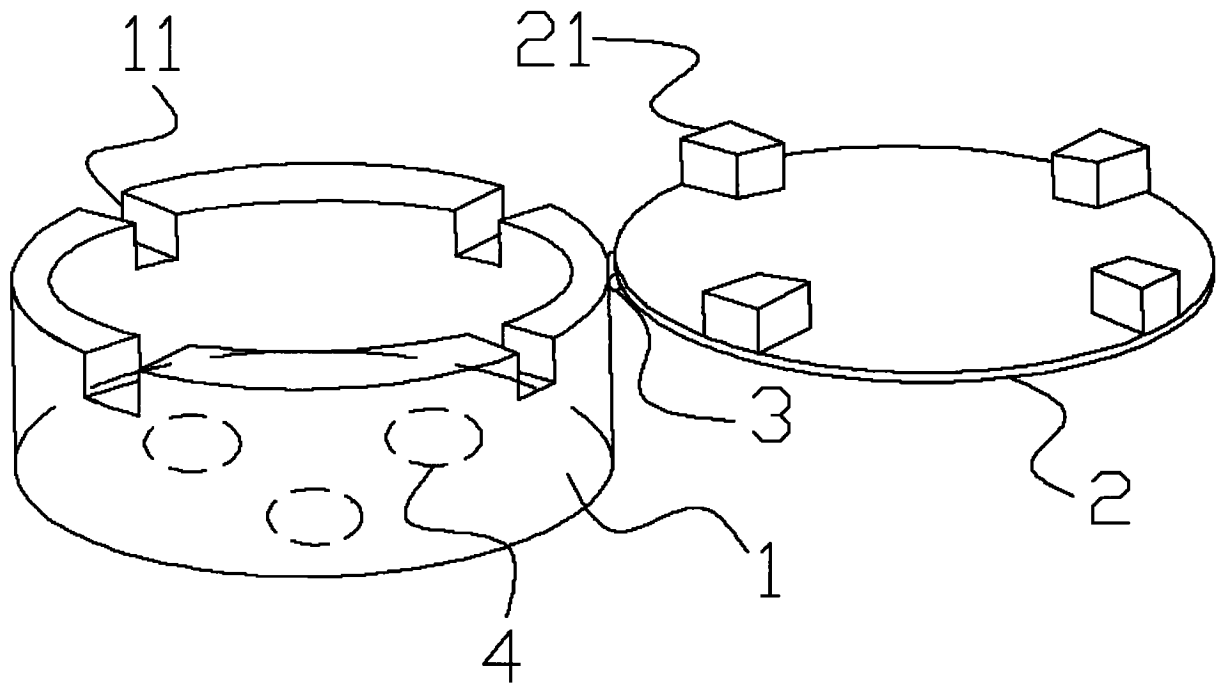


图 1

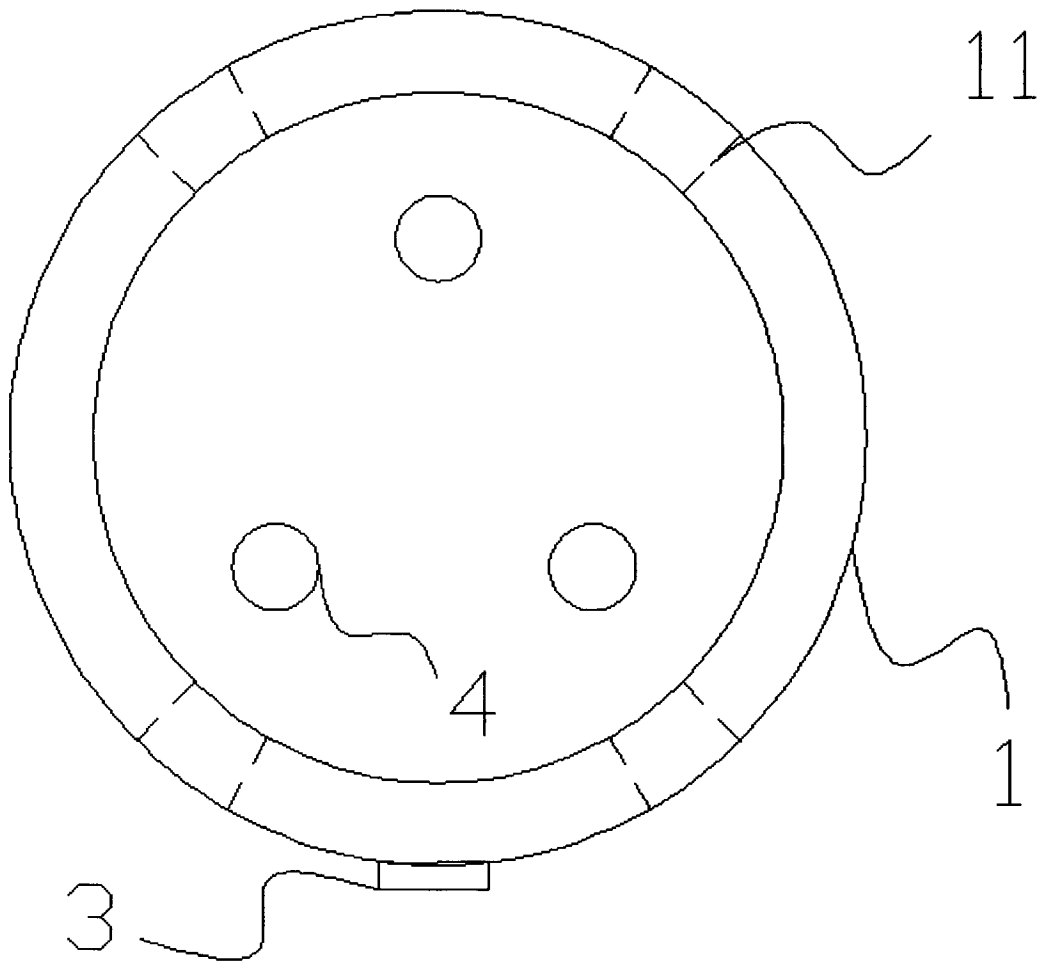


图 2