



(12) 实用新型专利

(10) 授权公告号 CN 201481542 U

(45) 授权公告日 2010.05.26

(21) 申请号 200920177566.6

(22) 申请日 2009.08.31

(73) 专利权人 金日

地址 133000 吉林省延吉市局子街 119 号延
边大学附属医院骨科

(72) 发明人 金日

(51) Int. Cl.

A61B 17/86 (2006.01)

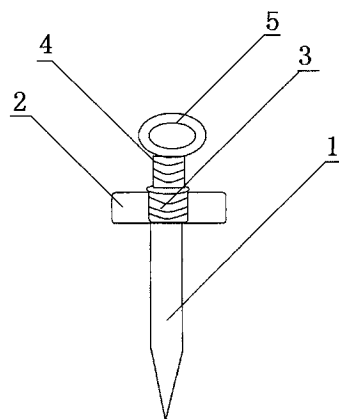
权利要求书 1 页 说明书 1 页 附图 1 页

(54) 实用新型名称

新型骨钉

(57) 摘要

新型骨钉,属于医疗用具技术领域。本实用新型的技术方案是:包括钉体和钉帽,其特征是在钉帽上固定设有螺纹槽,螺纹槽内设有螺纹杆,螺纹杆末端设有套环。本实用新型结构简单,在给病人进行骨折部位固定时能够避免钉槽磨平或断裂而难以使用,减轻了医务人员的工作难度。



1. 新型骨钉,包括钉体(1)和钉帽(2),其特征是:在钉帽(2)上固定设有螺纹槽(3),螺纹槽(3)内设有螺纹杆(4),螺纹杆(4)末端设有套环(5)。

新型骨钉

[0001] 技术领域：本实用新型属于医疗用具技术领域，具体地讲是一种新型骨钉。

[0002] 背景技术：目前，临床上在给病人进行骨折部位固定时，大多用骨钉进行固定，现有的骨钉主要由钉体和钉帽构成，钉帽上设有钉槽，这种骨钉的钉槽很容易磨平或断裂，从而导致骨钉难以使用，给医务人员增加了工作难度。

[0003] 发明内容：本实用新型的目的是提供一种在给病人进行骨折部位固定时能够避免钉槽磨平或断裂而难以使用的新型骨钉。

[0004] 本实用新型的技术方案是：包括钉体和钉帽，其特征是在钉帽上固定设有螺纹槽，螺纹槽内设有螺纹杆，螺纹杆末端设有套环。

[0005] 本实用新型的有益效果是：本实用新型结构简单，在给病人进行骨折部位固定时能够避免钉槽磨平或断裂而难以使用，减轻了医务人员的工作难度。

[0006] 附图说明：附图 1 为本实用新型的结构示意图。

[0007] 图中 1、钉体，2、钉帽，3、螺纹槽，4、螺纹杆，5、套环。

[0008] 具体实施方式：包括钉体 1 和钉帽 2，其特征是在钉帽 2 上固定设有螺纹槽 3，螺纹槽 3 内设有螺纹杆 4，螺纹杆 4 末端设有套环 5。在给病人进行骨折部位固定时，旋转套环 5 安装钉体 1，愈合后牵拉套环 5 取出钉体 1 即可。

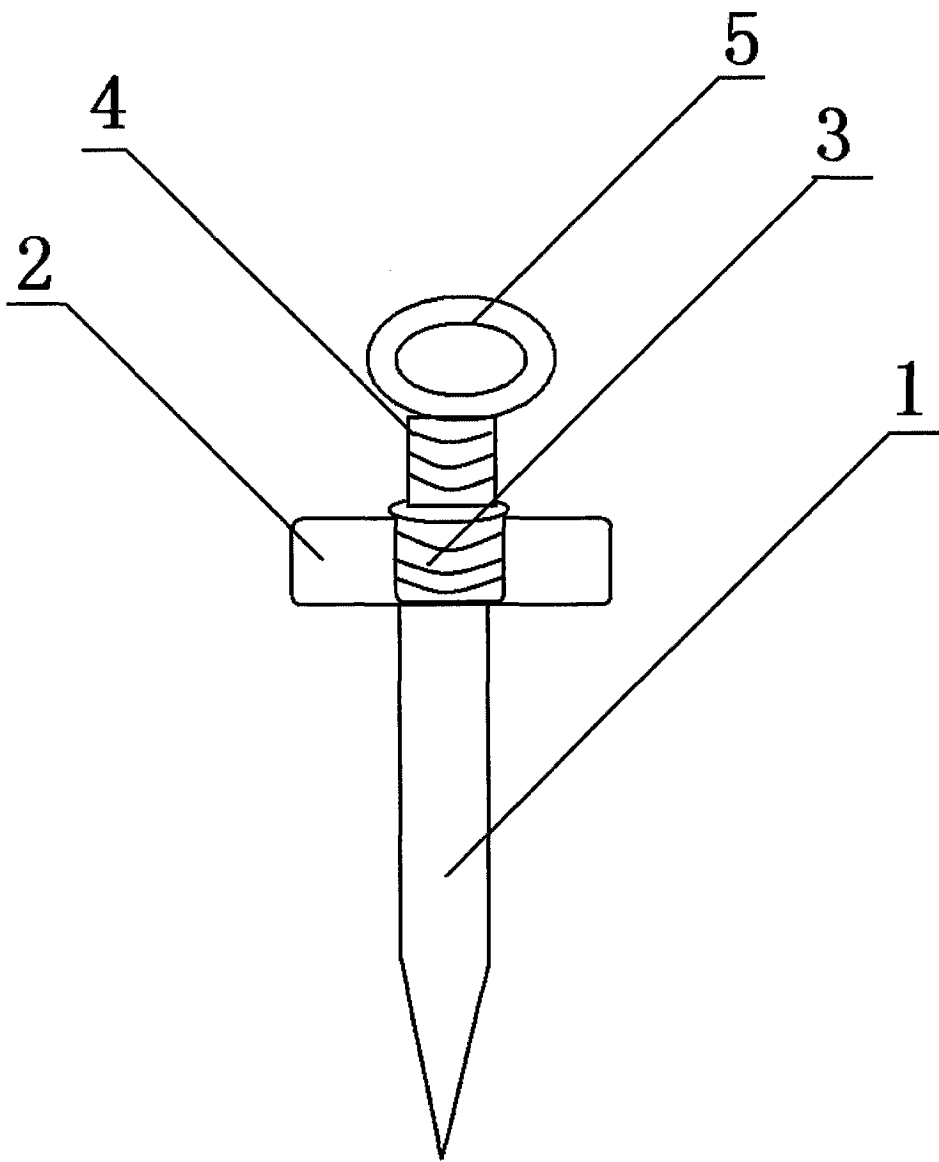


图 1