



(12)实用新型专利

(10)授权公告号 CN 210196398 U

(45)授权公告日 2020.03.27

(21)申请号 201920713105.X

(22)申请日 2019.05.17

(73)专利权人 天津力神电池股份有限公司

地址 300384 天津市西青区滨海高新技术产业
开发区(环外)海泰南道38号

(72)发明人 张秀水 王庆勇 张龙 焦彬
张永良 郭忠国

(74)专利代理机构 天津市三利专利商标代理有
限公司 12107

代理人 赵美英

(51)Int.Cl.

F16H 57/00(2012.01)

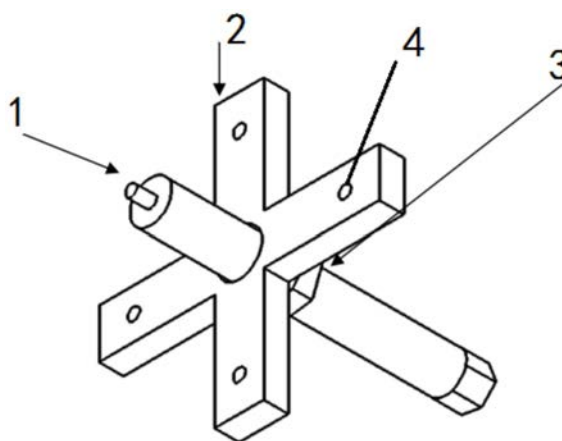
权利要求书1页 说明书2页 附图1页

(54)实用新型名称

新型安装减速机的装置

(57)摘要

本实用新型属于锂电池生产线技术领域,尤其是涉及一种新型安装减速机的装置,包括中轴(1)、固定支架(2)、紧固螺母(3);所述中轴(1)的端部设有定位连接头(1-1),所述固定支架(2)滑动装套在中轴(1)内,且固定支架(2)的端部设有定位孔(4),所述中轴(1)的侧壁与紧固螺母(3)螺纹连接;本装置可以用于快速安装减速机,能够完好无损伤的保证减速机的使用寿命,节省安装时间,提高人员率和设备安装完好率。



1. 一种新型安装减速机的装置,其特征在于:包括中轴(1)、固定支架(2)、紧固螺母(3);所述中轴(1)的端部设有定位接头(1-1),所述固定支架(2)滑动装套在中轴(1)内,且固定支架(2)的端部设有定位孔(4),所述中轴(1)的侧壁与紧固螺母(3)螺纹连接。

2. 根据权利要求1所述的新型安装减速机的装置,其特征在于:所属固定支架(2)为十字形结构。

3. 根据权利要求1所述的新型安装减速机的装置,其特征在于:所述定位接头(1-1)为螺杆结构。

新型安装减速机的装置

技术领域

[0001] 本实用新型属于锂电池生产线技术领域,尤其是涉及一种新型安装减速机的装置。

背景技术

[0002] 锂离子电池具有电压高、比能量高、循环使用次数多、存储时间长等优点,不仅在便携式电子设备上如移动电话、数码摄像机和手提电脑得到广泛应用,而且也广泛应用于电动汽车、电动自行车以及电动工具等大中型电动设备方面,因此对锂离子电池的安全要求越来越高。

[0003] 在锂离子电池生产过程中,涂敷过程是整个锂电池制造的核心环节,涂敷过程的涂布速度不断提升,产量不断扩大,涂敷机收放卷机构形成超负荷运转;在长期涂敷机运转下,收放卷运转减速机的故障问题时常发生;由于减速机的自重大,安装技术要求严格,并且必须保证与中轴紧密配合,故在安装时困难且费时。

[0004] 所以需要设计一种新型安装减速机的装置,此装置安装减速机可以起到快速,完好无损伤的作用,从而保证减速机的使用寿命,节省安装时间,提高人员率和设备安装完好率。

实用新型内容

[0005] 本实用新型为了有效的解决上述背景技术中的问题,提出了一种新型安装减速机的装置,具体技术方案如下:

[0006] 一种新型安装减速机的装置,包括中轴1、固定支架2、紧固螺母3;所述中轴1的端部设有定位连接头1-1,所述固定支架2滑动装套在中轴1内,且固定支架2的端部设有定位孔4,所述中轴1的侧壁与紧固螺母3螺纹连接;

[0007] 优选地:所属固定支架2为十字形结构;

[0008] 优选地:所述定位连接头1-1为螺杆结构;

[0009] 与现有技术相比,本实用新型的有益效果在于:本装置用于涂敷机放卷和收卷机构的减速机安装,节省减速机安装时间,确保减速机安装完好率,提高减速机使用寿命。在维修或更换此类减速机时,使用本装置安装减速机可以起到快速,完好无损伤的作用,从而保证减速机的使用寿命,节省安装时间,提高人员率和设备安装完好率。

附图说明

[0010] 图1是本实用新型的结构示意图;

[0011] 图2是本实用新型的主视图。

具体实施方式

[0012] 为了使本技术领域的人员更好地理解本实用新型方案,下面结合附图和实施方式

对本实用新型作进一步的详细说明；

[0013] 一种新型安装减速机的装置,包括中轴1、固定支架2、紧固螺母3;所述中轴1的端部设有定位接头1-1,所述固定支架2滑动装套在中轴1内,且固定支架2的端部设有定位孔4,所述中轴1的侧壁与紧固螺母3螺纹连接;所属固定支架2为十字形结构;所述定位接头1-1为螺杆结构;

[0014] 本实用新型的工作原理:在维修或更换减速机,使用本装置安装减速机时。首先通过本装置的中轴与收放卷驱动中轴连接紧固,然后将本装置的固定支架通过四孔定位与减速机连接固定,最后紧固本装置的紧固螺母。本装置紧固螺母在中轴上通过细螺纹做直线运动,从而推动减速机慢慢平衡的安装到收放卷的中轴上。

[0015] 此装置的优点在于节省减速机安装时间,确保减速机安装完好率,提高减速机使用寿命。在维修或更换此类减速机时,使用本装置安装减速机可以起到快速,完好无损伤的作用,从而保证减速机的使用寿命,节省安装时间,提高人员率和设备安装完好率。

[0016] 以上所述仅是本实用新型的优选实施方式,应当指出,对于本技术领域的普通技术人员来说,在不脱离本实用新型原理的前提下,还可以做出若干改进和润饰,这些改进和润饰也应视为实用新型的保护范围。

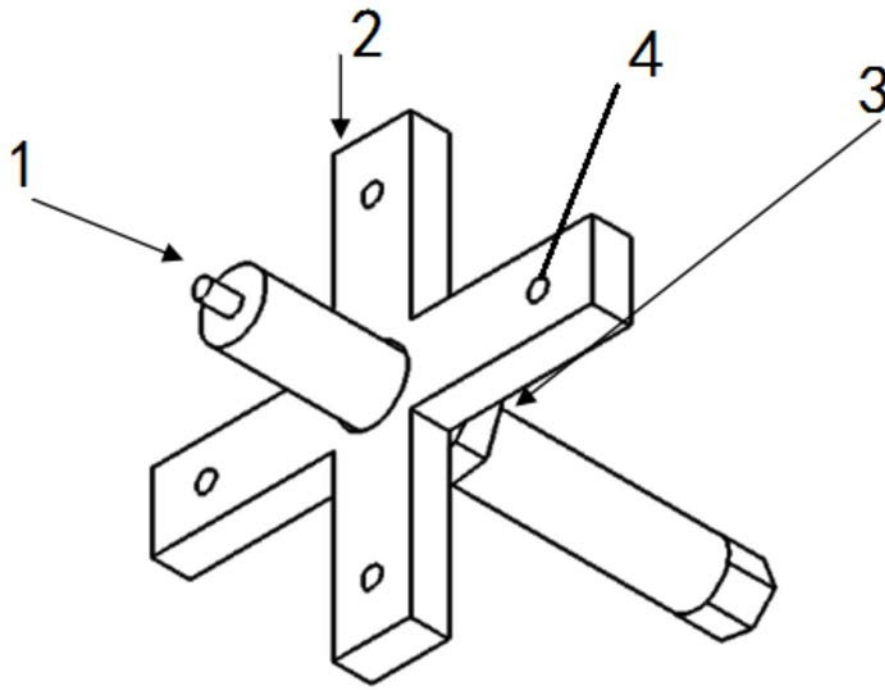


图1

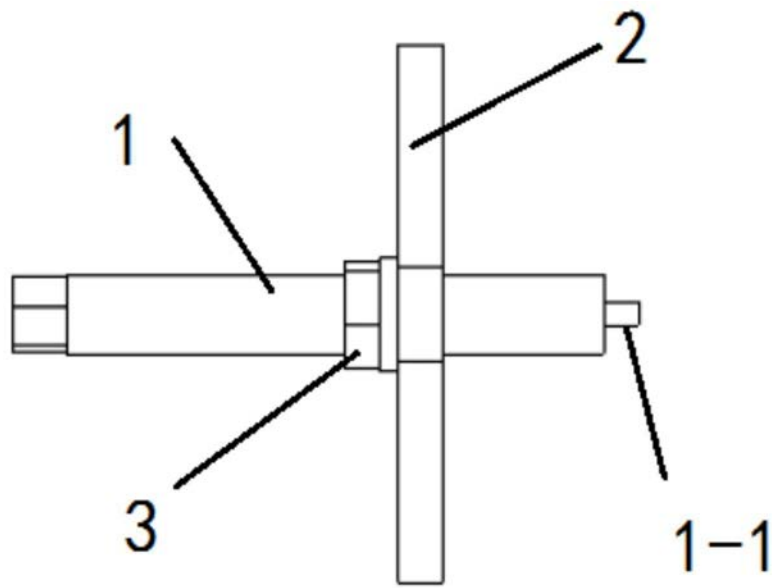


图2