



(12)实用新型专利

(10)授权公告号 CN 208192555 U

(45)授权公告日 2018.12.07

(21)申请号 201720783077.X

(22)申请日 2017.06.30

(73)专利权人 合肥师范学院

地址 230000 安徽省合肥市金寨路327号

(72)发明人 贺婧

(74)专利代理机构 杭州君度专利代理事务所

(特殊普通合伙) 33240

代理人 王桂名

(51)Int.Cl.

A47B 7/00(2006.01)

A47B 13/00(2006.01)

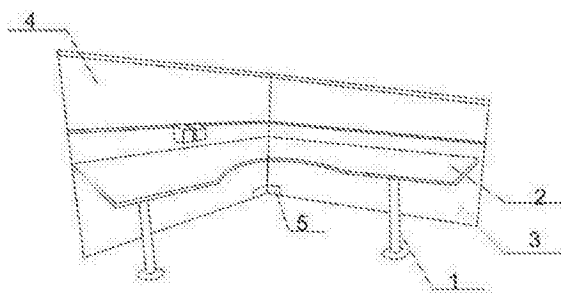
权利要求书1页 说明书2页 附图2页

(54)实用新型名称

一种多功能办公桌

(57)摘要

本实用新型涉及办公用具技术领域,具体涉及一种多功能办公桌。一种多功能办公桌,包括桌腿、桌面与屏风,所述的桌面设置在所述的桌腿的上缘,所述的屏风螺纹连接在所述桌面的一侧边缘,所述的屏风的上端转动铰接有旋板,所述的旋板包括基板与覆盖在基板上的白板,所述的旋板在远离转动铰接端固连设置有挡板,所述的旋板在与屏风相对的面中间位置设置有凹槽,所述的凹槽呈锯齿状,齿尖朝向旋板的左右两端,所述的屏风与旋板的相对面的中间位置设置有凹槽,所述的凹槽上端转动铰接有支撑杆。多功能办公桌的屏风上端转动铰接的旋板既可以打开,当做摆放文案的地方来使用,也可以放下旋板,把旋板当可反复书写的板面。



1. 一种多功能办公桌,包括桌腿(1)、桌面(2)与屏风(3),所述的桌面(2)设置在所述的桌腿(1)的上缘,所述的屏风(3)螺纹连接在所述桌面(2)的一侧边缘,其特征在于:所述的屏风(3)的上端转动铰接有旋板(4),所述的旋板(4)包括基板与覆盖在基板上的白板,所述的旋板(4)在远离转动铰接端固连设置有挡板(41),所述的旋板(4)在与屏风(3)相对的面的中间位置设置有凹槽(42),所述的凹槽(42)呈锯齿状,齿尖朝向旋板(4)的左右两端,所述的屏风(3)与旋板(4)的相对面的中间位置设置有屏风凹槽(31),所述的屏风凹槽(31)上端转动铰接有支撑杆(32)。

2. 根据权利要求1所述的一种多功能办公桌,其特征在于:所述的挡板(41)呈弧形,弧形的凹面向上。

3. 根据权利要求1所述的一种多功能办公桌,其特征在于:所述的屏风(3)下端在拐角处设置有与屏风(3)转动连接的盖板(5)。

一种多功能办公桌

技术领域

[0001] 本实用新型涉及办公用具技术领域,具体涉及一种多功能办公桌。

背景技术

[0002] 办公桌是日常单位、企业不可或缺的办公设备,随着社会的发展,办公的需要,人们对办公桌的要求也越来越高,不仅要求外观设计上要美观大方更要求要实用,特别是满足人们的多功能办公的需要,例如处理文案的办公桌就需要摆放大量的文案资料,这就需要桌面可供摆放的空间较大,而往往办公桌的桌面的面积固定有限,而且文案全部摆放在桌面上易弄污;有的供设计人员使用的办公桌,往往设计人员想要一个可提供写写画画的地方,可以把灵感创意随时记录下来;或是办公人员想要提醒自己一件重要的事,往往会记录在便利贴上,然后再把便利贴贴在醒目的地方,以便提醒自己,但是便利贴很可能会脱落,这样就会耽误办公人员重要的事情的处理。但是目前还没有这样的多功能办公桌可以帮助人们解决上述的一些问题。

实用新型内容

[0003] 本实用新型目的是提供一种多功能办公桌,解决了背景技术中的问题,提供的多功能办公桌上的旋板既可以打开,当做摆放文案的地方来使用,也可以放下旋板,把旋板当可反复书写的板面。

[0004] 为了实现以上目的,本实用新型采用的技术方案为:一种多功能办公桌,包括桌腿、桌面与屏风,所述的桌面设置在所述的桌腿的上缘,所述的屏风螺纹连接在所述桌面的一侧边缘,所述的屏风的上端转动铰接有旋板,所述的旋板包括基板与覆盖在基板上的白板,所述的旋板在远离转动铰接端固连设置有挡板,所述的旋板在与屏风相对的面的中间位置设置有凹槽,所述的凹槽呈锯齿状,齿尖朝向旋板的左右两端,所述的屏风与旋板的相对面的中间位置设置有屏风凹槽,所述的屏风凹槽上端转动铰接有支撑杆。

[0005] 本实用新型的技术效果在于:提供的多功能办公桌的屏风上端转动铰接的旋板既可以打开,把屏风上设置的支撑杆支撑在旋板上的锯齿形凹槽上,使旋板固定在所需的角,当做摆放文案的地方来使用,也可以放下旋板,把旋板当可反复书写的板面。

附图说明

[0006] 图1为本实用新型的结构示意图;

[0007] 图2为本实用新型局部示意图;

[0008] 图3为本实用新型的局部示意图;

[0009] 图4为本实用新型的局部示意图;

[0010] 附图标记:1-桌腿;2-桌面;3-屏风;4-旋板;41-挡板;42-凹槽;31-屏风凹槽;32-支撑杆;5-盖板。

具体实施方式

[0011] 参照附图1-4,一种多功能办公桌,包括桌腿1、桌面2与屏风3,所述的桌面2设置在所述的桌腿1的上缘,所述的屏风3螺纹连接在所述桌面2的一侧边缘,所述的屏风3的上端转动铰接有旋板4,所述的旋板4包括基板与覆盖在基板上的白板,所述的旋板4在远离转动铰接端固连设置有挡板41,所述的旋板4在与屏风3相对的面中间位置设置有凹槽42,所述的凹槽42呈锯齿状,齿尖朝向旋板4的左右两端,所述的屏风3与旋板4的相对面的中间位置设置有屏风凹槽31,所述的屏风凹槽31上端转动铰接有支撑杆32。当需要在桌面上摆放大量的文案资料时,可以把旋板4打开到一定的角度,把支撑杆32从凹槽31中旋起,使支撑杆32支撑在旋板4上的凹槽42上,在旋板4上部放上文案或其他书籍时,由于重力的作用,支撑杆会固定在凹槽42上的某一位置,在旋板4的底端也固连有挡板41,使得放在旋板4上部的文案材料等不会滑落。当不需要打开旋板4时只需将支撑杆32收起放入凹槽31内,由于旋板4的上表面为白板,办公人员可在白板上记录需要记下提醒自己的东西或是在白板上记下自己的创意设计。所述的挡板41呈弧形,弧形的凹面向上,放下旋板4时,由于弧形面向上凸起,可以在挡板上放入笔、钩挂一些笔筒或是其他办公用品。

[0012] 优选的,所述的屏风3下端在拐角处设置有与屏风3转动连接的盖板5。因为办公桌上一般需要安放电脑,相应的都需要连接电源线和网线,但是一般的办公桌在摆放好以后,电源线与网线很难从外部穿入或穿出,本实用新型只需打开盖板5,就可以完成。

[0013] 以上显示和描述了本实用新型的基本原理、主要特征和本实用新型的优点。本行业的技术人员应该了解,本实用新型不受上述实施例的限制,上述实施例和说明书中描述的只是本实用新型的原理,在不脱离本实用新型精神和范围的前提下本实用新型还会有各种变化和改进,这些变化和改进都落入要求保护的本实用新型的范围内。本实用新型要求的保护范围由所附的权利要求书及其等同物界定。

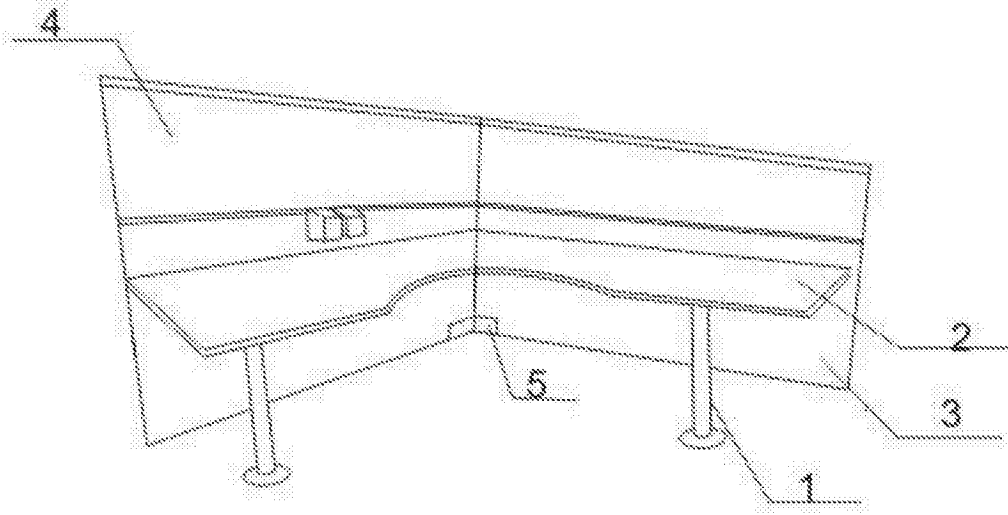


图1

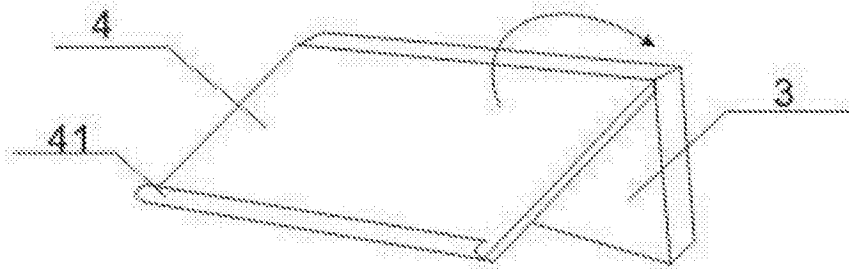


图2

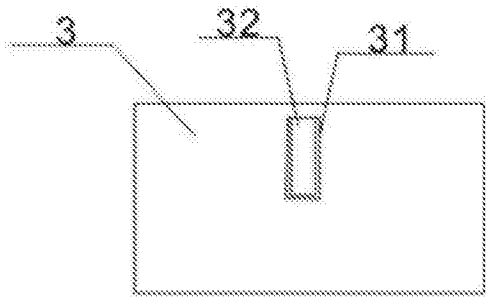


图3

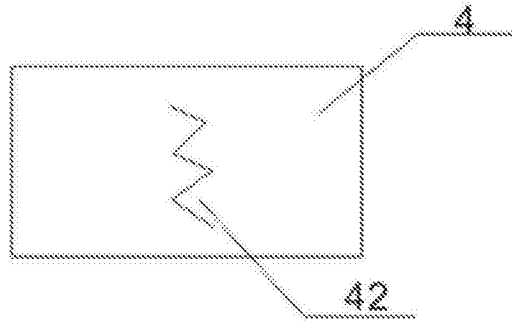


图4