



(12)实用新型专利

(10)授权公告号 CN 206507589 U

(45)授权公告日 2017.09.22

(21)申请号 201621040454.2

(22)申请日 2016.09.06

(73)专利权人 安徽智柜科技发展有限公司

地址 230000 安徽省合肥市庐阳区太和路
与耀远路交口兴庐科技产业园8号楼6
层

(72)发明人 严国华

(74)专利代理机构 六安众信知识产权代理事务
所(普通合伙) 34123

代理人 黎照西

(51)Int.Cl.

A47B 79/00(2006.01)

A61L 2/10(2006.01)

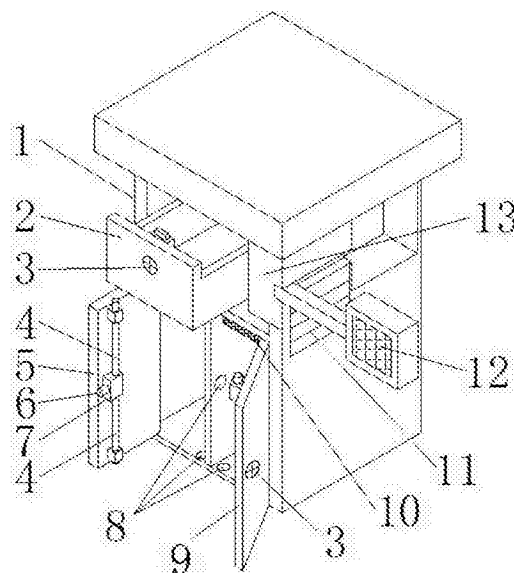
权利要求书1页 说明书2页 附图2页

(54)实用新型名称

一种安全医用床头柜

(57)摘要

本实用新型公开了一种安全医用床头柜,包括柜体、一号柜门和二号柜门,其特征在于:所述柜体上分别设有一号柜门、二号柜门和储物抽屉,所述一号柜门、二号柜门和储物抽屉内侧均设有安全锁系统,所述一号柜门和二号柜门内侧的安全锁系统为多锁点安全锁系统,所述多锁点安全锁系统包括竖向卡件、卡件、安全锁控制器和设置在柜体内的卡槽,所述竖向卡件设有两组,所述两组竖向卡件之间设有安全锁控制器,所述安全锁控制器一侧连接卡件。本实用新型结构设计科学合理,同时具备消毒、药物冷藏、安全防盗为一体的功能,能够突破传统的功能简单的床头柜,实现智能化的应用。



1. 一种安全医用床头柜,包括柜体、一号柜门和二号柜门,其特征在于:所述柜体上分别设有一号柜门、二号柜门和储物抽屉,所述一号柜门、二号柜门和储物抽屉内侧均设有安全锁系统,所述一号柜门和二号柜门内侧的安全锁系统为多锁点安全锁系统,所述多锁点安全锁系统包括竖向卡件、卡件、安全锁控制器和设置在柜体内的卡槽,所述竖向卡件设有两组,所述两组竖向卡件之间设有安全锁控制器,所述安全锁控制器一侧连接卡件。

2. 根据权利要求1所述的一种安全医用床头柜,其特征在于:所述柜体内设有电源总成,所述电源总成一侧连接近病床的控制器。

3. 根据权利要求1所述的一种安全医用床头柜,其特征在于:所述柜体内设有消毒装置,所述消毒装置为紫外线消毒灯。

4. 根据权利要求1所述的一种安全医用床头柜,其特征在于:所述柜体近病床侧设有负离子发生器。

5. 根据权利要求1所述的一种安全医用床头柜,其特征在于:所述储物抽屉、一号柜门和二号柜门外侧均设有急用开孔。

一种安全医用床头柜

技术领域

[0001] 本实用新型涉及医疗器材技术领域,特别涉及一种安全医用床头柜。

背景技术

[0002] 目前医用的床头柜只单纯的具备储物和摆放物品的作用,而不具备其它功能,就关于药物储存来说,对于一些药物需要低温储存,传统的床头柜很难实现,而且功用单一,不适合医院病房使用,不能达到很好的储存使用效果,同时传统床头柜没有智能功能,仅仅只是起到储存及摆放物品的作用,而且医院属于公共场合,经常出现床头柜内物品丢失的现象,并且常用医用床头柜材质大多为质地较软的铁皮,单一门锁即使锁住柜门,在外力作用下很容易产生形变。为此,我们提出一种安全医用床头柜。

实用新型内容

[0003] 本实用新型的主要目的在于提供一种安全医用床头柜,该装置结构设计科学合理,同时具备消毒、空气净化、安全防盗为一体的功能,能够突破传统的功能简单的床头柜,实现智能化的应用,可以有效解决背景技术中的问题。

[0004] 为实现上述目的,本实用新型采取的技术方案为:

[0005] 一种安全医用床头柜,包括柜体、一号柜门和二号柜门,所述柜体上分别设有一号柜门、二号柜门和储物抽屉,所述一号柜门、二号柜门和储物抽屉内侧均设有安全锁系统,所述一号柜门和二号柜门内侧的安全锁系统为多锁点安全锁系统,所述多锁点安全锁系统包括竖向卡件、卡件、安全锁控制器和设置在柜体内的卡槽,所述竖向卡件设有两组,所述两组竖向卡件之间设有安全锁控制器,所述安全锁控制器一侧连接卡件。

[0006] 进一步地,所述柜体内设有电源总成,所述电源总成一侧连接近病床的控制器。

[0007] 进一步地,所述柜体内设有消毒装置,所述消毒装置为紫外线消毒灯。

[0008] 进一步地,所述柜体近病床侧设有负离子发生器。

[0009] 进一步地,所述储物抽屉、一号柜门和二号柜门外侧均设有急用开孔。

[0010] 与现有技术相比,本实用新型具有如下有益效果:该装置结构设计科学合理,同时具备消毒、空气净化、安全防盗为一体的功能,能够突破传统的功能简单的床头柜,实现智能化的应用。

附图说明

[0011] 图1为本实用新型一种安全医用床头柜的整体结构示意图。

[0012] 图2为本实用新型一种安全医用床头柜的控制模块示意图。

[0013] 图中:1、柜体;2、储物抽屉;3、急用开孔;4、竖向卡件;5、一号柜门;6、卡件;7、安全锁控制器;8、卡槽;9、二号柜门;10、消毒装置;11、负离子发生器;12、控制器;13、电源总成。

具体实施方式

[0014] 为使本实用新型实现的技术手段、创作特征、达成目的与功效易于明白了解,下面结合具体实施方式,进一步阐述本实用新型。

[0015] 如图1-2所示,一种安全医用床头柜,包括柜体1、一号柜门5 和二号柜门9,所述柜体1上分别设有一号柜门5、二号柜门9和储物抽屉2,所述一号柜门5、二号柜门9和储物抽屉2内侧均设有安全锁系统,所述一号柜门5和二号柜门9内侧的安全锁系统为多锁点安全锁系统,所述多锁点安全锁系统包括竖向卡件4、卡件6、安全锁控制器7和设置在柜体1内的卡槽8,所述竖向卡件4设有两组,所述两组竖向卡件4之间设有安全锁控制器7,所述安全锁控制器7 一侧连接卡件6。

[0016] 本实用新型一种安全医用床头柜,该医用床头柜为智能医用床头柜,同时具备消毒、空气净化、安全为一体的功能,通过控制器12 分别对该装置上的消毒装置10、负离子发生器11和安全锁控制器7 进行控制如图2所示,实现智能化的应用,通过多点位对柜门进行紧锁,可以避免在外力作用下柜门的边角部位发生形变。

[0017] 其中,所述柜体内设有电源总成13,所述电源总成一侧连接接近病床的控制器12,方便操作。

[0018] 其中,所述柜体1内设有消毒装置10,所述消毒装置10为紫外线消毒灯,不仅安全,而且消毒效果好。

[0019] 其中,所述柜体1近病床侧设有负离子发生器11,可以实时净化病房内的空气。

[0020] 其中,所述储物抽屉2、一号柜门5和二号柜门9外侧均设有急用开孔,可以防止由于意外柜体1内的控制设备失灵,放置在柜子内的东西无法取出,一般开锁方式由医院保存,确保安全。

[0021] 以上只通过说明的方式描述了本实用新型的某些示范性实施例,毋庸置疑,对于本领域的普通技术人员,在不偏离本实用新型的精神和范围的情况下,可以用各种不同的方式对所描述的实施例进行修正。因此,上述附图和描述在本质上是说明性的,不应理解为对本实用新型权利要求保护范围的限制。

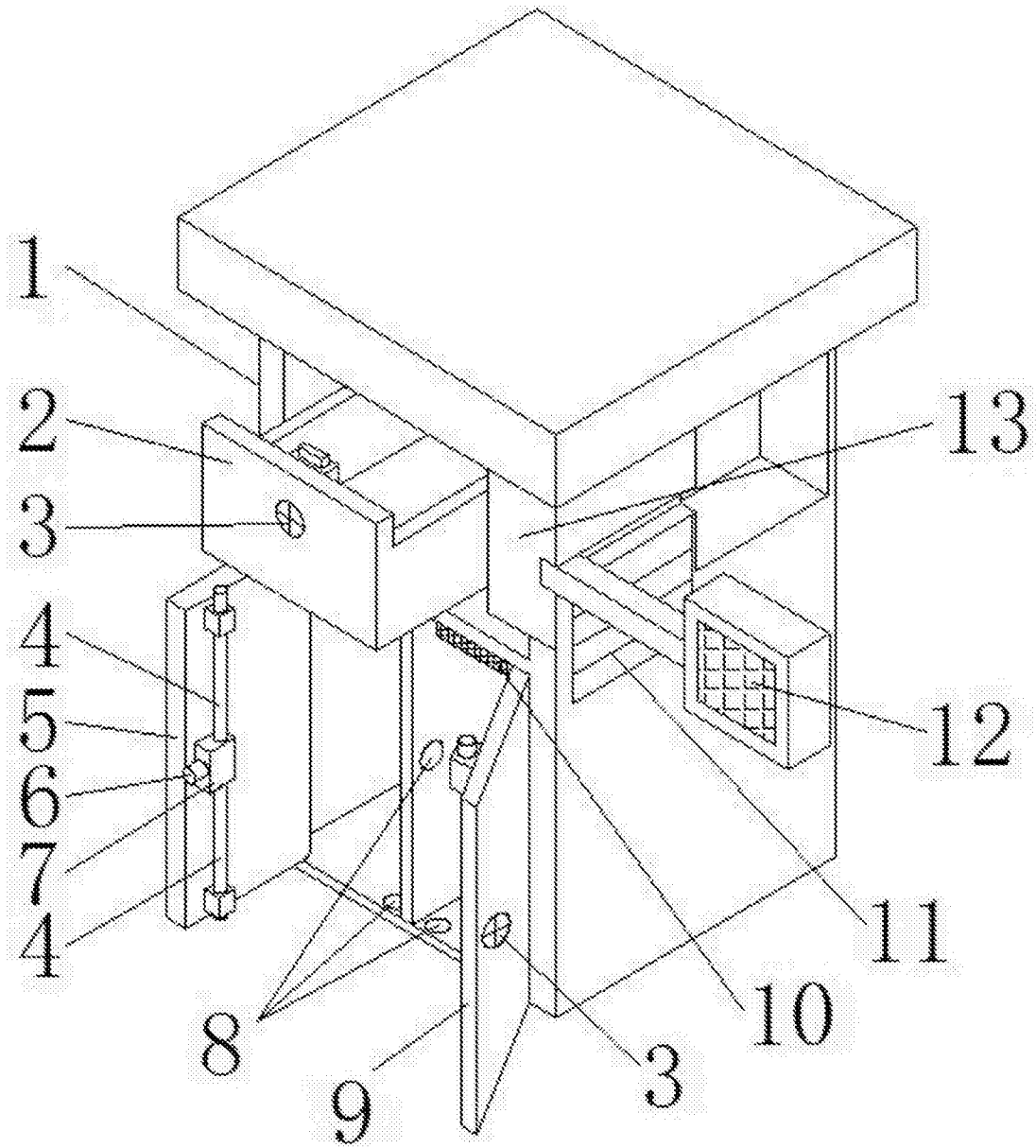


图1

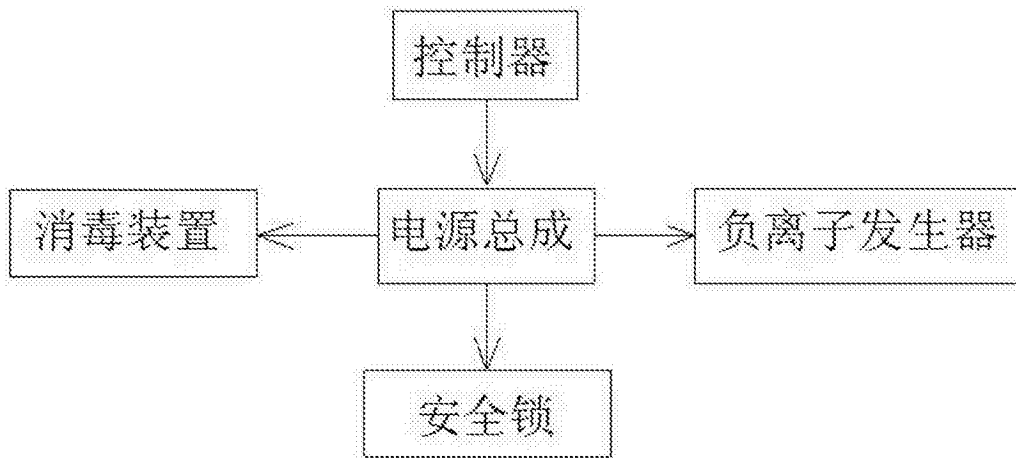


图2