

(12) NACH DEM VERTRAG ÜBER DIE INTERNATIONALE ZUSAMMENARBEIT AUF DEM GEBIET DES PATENTWESENS (PCT) VERÖFFENTLICHTE INTERNATIONALE ANMELDUNG

(19) Weltorganisation für geistiges Eigentum  
Internationales Büro

(43) Internationales Veröffentlichungsdatum  
25. April 2019 (25.04.2019)



(10) Internationale Veröffentlichungsnummer  
**WO 2019/076542 A3**

(51) Internationale Patentklassifikation:  
G06K 9/03 (2006.01) G06K 9/62 (2006.01)  
G06K 9/00 (2006.01)

(21) Internationales Aktenzeichen: PCT/EP2018/074475

(22) Internationales Anmeldedatum:  
11. September 2018 (11.09.2018)

(25) Einreichungssprache: Deutsch

(26) Veröffentlichungssprache: Deutsch

(30) Angaben zur Priorität:  
10 2017 218 438.8  
16. Oktober 2017 (16.10.2017) DE

(71) Anmelder: ROBERT BOSCH GMBH [DE/DE]; Post-  
fach 30 02 20, 70442 Stuttgart (DE).

(72) Erfinder: ROSS, Hans-Leo; Fenchelweg 10, 64653  
Lorsch (DE).

(81) Bestimmungsstaaten (soweit nicht anders angegeben, für jede verfügbare nationale Schutzrechtsart): AE, AG, AL, AM, AO, AT, AU, AZ, BA, BB, BG, BH, BN, BR, BW, BY, BZ, CA, CH, CL, CN, CO, CR, CU, CZ, DE, DJ, DK, DM, DO, DZ, EC, EE, EG, ES, FI, GB, GD, GE, GH, GM, GT, HN, HR, HU, ID, IL, IN, IR, IS, JO, JP, KE, KG, KH, KN, KP, KR, KW, KZ, LA, LC, LK, LR, LS, LU, LY, MA, MD, ME, MG, MK, MN, MW, MX, MY, MZ, NA, NG, NI, NO, NZ, OM, PA, PE, PG, PH, PL, PT, QA, RO, RS, RU, RW, SA, SC, SD, SE, SG, SK, SL, SM, ST, SV, SY, TH, TJ, TM, TN, TR, TT, TZ, UA, UG, US, UZ, VC, VN, ZA, ZM, ZW.

(84) Bestimmungsstaaten (soweit nicht anders angegeben, für jede verfügbare regionale Schutzrechtsart): ARIPO (BW, GH, GM, KE, LR, LS, MW, MZ, NA, RW, SD, SL, ST,

(54) Title: METHOD AND SYSTEM FOR OPERATING A VEHICLE

(54) Bezeichnung: VERFAHREN UND SYSTEM ZUM BETREIBEN EINES FAHRZEUGS

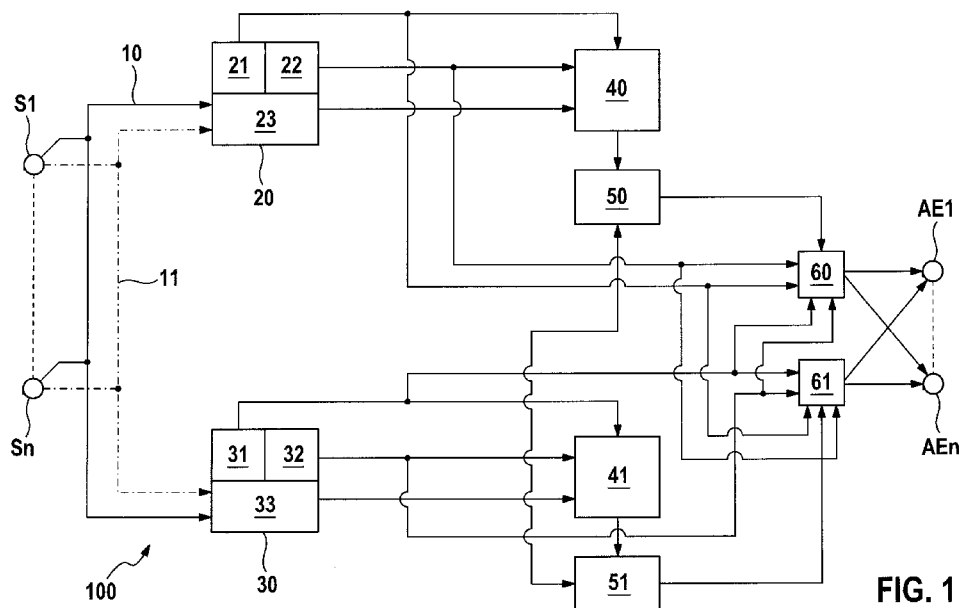


FIG. 1

(57) Abstract: The invention relates to a method for operating a vehicle (300), a sensor system (S1...Sn) having at least two technologically diversified sensor devices. Said method comprises the following steps: - the sensor system (S1...Sn) acquires environment information; - the environment information acquired by the technologically diversified sensor devices is analyzed with respect to plausibility; and - the environment information is used in a defined manner, using a result of the defined analysis of the acquired environment information.

(57) Zusammenfassung: Verfahren zum Betreiben eines Fahrzeugs (300), wobei eine Sensorvorrichtung (S1...Sn) wenigstens zwei technologisch diversifizierte Sensoreinrichtungen aufweist, aufweisend die Schritte: - Erfassen von Umfeldinformationen mittels der



WO 2019/076542 A3

SZ, TZ, UG, ZM, ZW), eurasisches (AM, AZ, BY, KG, KZ, RU, TJ, TM), europäisches (AL, AT, BE, BG, CH, CY, CZ, DE, DK, EE, ES, FI, FR, GB, GR, HR, HU, IE, IS, IT, LT, LU, LV, MC, MK, MT, NL, NO, PL, PT, RO, RS, SE, SI, SK, SM, TR), OAPI (BF, BJ, CF, CG, CI, CM, GA, GN, GQ, GW, KM, ML, MR, NE, SN, TD, TG).

**Veröffentlicht:**

- mit internationalem Recherchenbericht (Artikel 21 Absatz 3)
- vor Ablauf der für Änderungen der Ansprüche geltenden Frist; Veröffentlichung wird wiederholt, falls Änderungen eingehen (Regel 48 Absatz 2 Buchstabe h)

**(88) Veröffentlichungsdatum des internationalen**

**Recherchenberichts:**

13. Juni 2019 (13.06.2019)

## INTERNATIONAL SEARCH REPORT

International application No.

PCT/EP2018/074475

<b>A. CLASSIFICATION OF SUBJECT MATTER</b>		
<i>G06K 9/03</i> (2006.01)i; <i>G06K 9/00</i> (2006.01)i; <i>G06K 9/62</i> (2006.01)i		
According to International Patent Classification (IPC) or to both national classification and IPC		
<b>B. FIELDS SEARCHED</b>		
Minimum documentation searched (classification system followed by classification symbols) G06K		
Documentation searched other than minimum documentation to the extent that such documents are included in the fields searched		
Electronic data base consulted during the international search (name of data base and, where practicable, search terms used) EPO-Internal, COMPENDEX, INSPEC, WPI Data		
<b>C. DOCUMENTS CONSIDERED TO BE RELEVANT</b>		
Category*	Citation of document, with indication, where appropriate, of the relevant passages	Relevant to claim No.
X Y	US 2008036576 A1 (STEIN GIDEON S [IL] ET AL) 14 February 2008 (2008-02-14) paragraph 0067, paragraph 0048, paragraph 0125, paragraph 0120, paragraph 0124, paragraph 0036, paragraph 0101, figure 6	1-5,8-10 6,7
A	CN 104802793 A (BOSCH GMBH ROBERT) 29 July 2015 (2015-07-29) abstract	1
Y	PULS STEPHAN ET AL. "Plausibility verification for situation awareness in safe human-robot cooperation" <i>THE 23RD IEEE INTERNATIONAL SYMPOSIUM ON ROBOT AND HUMAN INTERACTIVE COMMUNICATION, IEEE</i> , 25 August 2014 (2014-08-25), pages 601-606, [retrieved on 2014-10-15] DOI: 10.1109/ROMAN.2014.6926318 XP032664712 abstract, paragraph IV.B	6
<input checked="" type="checkbox"/> Further documents are listed in the continuation of Box C. <input checked="" type="checkbox"/> See patent family annex.		
* Special categories of cited documents: "A" document defining the general state of the art which is not considered to be of particular relevance "E" earlier application or patent but published on or after the international filing date "L" document which may throw doubts on priority claim(s) or which is cited to establish the publication date of another citation or other special reason (as specified) "O" document referring to an oral disclosure, use, exhibition or other means "P" document published prior to the international filing date but later than the priority date claimed "T" later document published after the international filing date or priority date and not in conflict with the application but cited to understand the principle or theory underlying the invention "X" document of particular relevance; the claimed invention cannot be considered novel or cannot be considered to involve an inventive step when the document is taken alone "Y" document of particular relevance; the claimed invention cannot be considered to involve an inventive step when the document is combined with one or more other such documents, such combination being obvious to a person skilled in the art "&" document member of the same patent family		
Date of the actual completion of the international search <b>28 March 2019</b>		Date of mailing of the international search report <b>05 April 2019</b>
Name and mailing address of the ISA/EP <b>European Patent Office p.b. 5818, Patentlaan 2, 2280 HV Rijswijk Netherlands</b> Telephone No. (+31-70)340-2040 Facsimile No. (+31-70)340-3016		Authorized officer <b>Versluis, Anton</b>  Telephone No.

## INTERNATIONAL SEARCH REPORT

International application No.

PCT/EP2018/074475

C. DOCUMENTS CONSIDERED TO BE RELEVANT		
Category*	Citation of document, with indication, where appropriate, of the relevant passages	Relevant to claim No.
Y	GHAHROUDI M R ET AL. "A Hybrid Method in Driver and Multisensor Data Fusion, Using a Fuzzy Logic Supervisor for Vehicle Intelligence" <i>SENSOR TECHNOLOGIES AND APPLICATIONS, 2007. SENSORCOMM 2007. INTERNATIONAL CONFERENCE ON, IEEE, PISCATAWAY, NJ, USA,</i> 14 October 2007 (2007-10-14), pages 393-398 ISBN: 978-0-7695-2988-2. XP031338549 abstract, figure 1	7

**Box No. III Observations where unity of invention is lacking (Continuation of item 3 of first sheet)**

This International Searching Authority found multiple inventions in this international application, as follows:

1. claims: 1-5, 8-10

A system having two diversified vehicle sensor devices, wherein the plausibility of each item of information is evaluated before further processing.

2. claim: 6

A method according to claim 1, wherein, to determine plausibility, evaluation algorithms are executed one versus another.

3. claim: 7

A method according to claim 1, in which a fuzzy logic and/or non-deterministic systems and/or non-deterministic algorithms, and/or intermittently faulty systems are used.

1.  As all required additional search fees were timely paid by the applicant, this international search report covers all searchable claims.
2.  As all searchable claims could be searched without effort justifying additional fees, this Authority did not invite payment of additional fees.
3.  As only some of the required additional search fees were timely paid by the applicant, this international search report covers only those claims for which fees were paid, specifically claims Nos.:
4.  No required additional search fees were timely paid by the applicant. Consequently, this international search report is restricted to the invention first mentioned in the claims; it is covered by claims Nos.:

**Remark on Protest**

- The additional search fees were accompanied by the applicant's protest and, where applicable, the payment of a protest fee.
- The additional search fees were accompanied by the applicant's protest but the applicable protest fee was not paid within the time limit specified in the invitation.
- No protest accompanied the payment of additional search fees.

**INTERNATIONAL SEARCH REPORT**  
**Information on patent family members**

International application No.

**PCT/EP2018/074475**

Patent document cited in search report			Publication date (day/month/year)	Patent family member(s)			Publication date (day/month/year)
US	2008036576	A1	14 February 2008	US	2008036576	A1	14 February 2008
				US	2011018700	A1	27 January 2011
				US	2013135444	A1	30 May 2013
				US	2016086041	A1	24 March 2016
				US	2016104048	A1	14 April 2016
<hr/>							
CN	104802793	A	29 July 2015	CN	104802793	A	29 July 2015
				DE	102014201159	A1	23 July 2015
				US	2015206001	A1	23 July 2015
<hr/>							

A. KLASSIFIZIERUNG DES ANMELDUNGSGEGENSTANDES INV. G06K9/03 G06K9/00 G06K9/62 ADD.		
Nach der Internationalen Patentklassifikation (IPC) oder nach der nationalen Klassifikation und der IPC		
B. RECHERCHIERTE GEBIETE		
Recherchierter Mindestprüfstoff (Klassifikationssystem und Klassifikationssymbole) G06K		
Recherchierte, aber nicht zum Mindestprüfstoff gehörende Veröffentlichungen, soweit diese unter die recherchierten Gebiete fallen		
Während der internationalen Recherche konsultierte elektronische Datenbank (Name der Datenbank und evtl. verwendete Suchbegriffe) EPO-Internal, COMPENDEX, INSPEC, WPI Data		
C. ALS WESENTLICH ANGESEHENE UNTERLAGEN		
Kategorie*	Bezeichnung der Veröffentlichung, soweit erforderlich unter Angabe der in Betracht kommenden Teile	Betr. Anspruch Nr.
X	US 2008/036576 A1 (STEIN GIDEON S [IL] ET AL) 14. Februar 2008 (2008-02-14)	1-5,8-10
Y	0067, 0048, 0125, 0120, 0124, 0036, 0101, Figur 6	6,7
A	----- CN 104 802 793 A (BOSCH GMBH ROBERT) 29. Juli 2015 (2015-07-29) Zusammenfassung ----- -/--	1
<input checked="" type="checkbox"/> Weitere Veröffentlichungen sind der Fortsetzung von Feld C zu entnehmen <input checked="" type="checkbox"/> Siehe Anhang Patentfamilie		
* Besondere Kategorien von angegebenen Veröffentlichungen : "A" Veröffentlichung, die den allgemeinen Stand der Technik definiert, aber nicht als besonders bedeutsam anzusehen ist "E" frühere Anmeldung oder Patent, die bzw. das jedoch erst am oder nach dem internationalen Anmeldedatum veröffentlicht worden ist "L" Veröffentlichung, die geeignet ist, einen Prioritätsanspruch zweifelhaft erscheinen zu lassen, oder durch die das Veröffentlichungsdatum einer anderen im Recherchenbericht genannten Veröffentlichung belegt werden soll oder die aus einem anderen besonderen Grund angegeben ist (wie ausgeführt) "O" Veröffentlichung, die sich auf eine mündliche Offenbarung, eine Benutzung, eine Ausstellung oder andere Maßnahmen bezieht "P" Veröffentlichung, die vor dem internationalen Anmeldedatum, aber nach dem beanspruchten Prioritätsdatum veröffentlicht worden ist "T" Spätere Veröffentlichung, die nach dem internationalen Anmeldedatum oder dem Prioritätsdatum veröffentlicht worden ist und mit der Anmeldung nicht kollidiert, sondern nur zum Verständnis des der Erfindung zugrundeliegenden Prinzips oder der ihr zugrundeliegenden Theorie angegeben ist "X" Veröffentlichung von besonderer Bedeutung; die beanspruchte Erfindung kann allein aufgrund dieser Veröffentlichung nicht als neu oder auf erfinderischer Tätigkeit beruhend betrachtet werden "Y" Veröffentlichung von besonderer Bedeutung; die beanspruchte Erfindung kann nicht als auf erfinderischer Tätigkeit beruhend betrachtet werden, wenn die Veröffentlichung mit einer oder mehreren Veröffentlichungen dieser Kategorie in Verbindung gebracht wird und diese Verbindung für einen Fachmann naheliegend ist "&" Veröffentlichung, die Mitglied derselben Patentfamilie ist		
Datum des Abschlusses der internationalen Recherche	Absendedatum des internationalen Recherchenberichts	
28. März 2019	05/04/2019	
Name und Postanschrift der Internationalen Recherchenbehörde Europäisches Patentamt, P.B. 5818 Patentlaan 2 NL - 2280 HV Rijswijk Tel. (+31-70) 340-2040, Fax: (+31-70) 340-3016	Bevollmächtigter Bediensteter  Versluis, Anton	

**Feld Nr. II Bemerkungen zu den Ansprüchen, die sich als nicht recherchierbar erwiesen haben (Fortsetzung von Punkt 2 auf Blatt 1)**

Gemäß Artikel 17(2)a) wurde aus folgenden Gründen für bestimmte Ansprüche kein internationaler Recherchenbericht erstellt:

1.  Ansprüche Nr.  
weil sie sich auf Gegenstände beziehen, zu deren Recherche diese Behörde nicht verpflichtet ist, nämlich
  
2.  Ansprüche Nr.  
weil sie sich auf Teile der internationalen Anmeldung beziehen, die den vorgeschriebenen Anforderungen so wenig entsprechen, dass eine sinnvolle internationale Recherche nicht durchgeführt werden kann, nämlich
  
3.  Ansprüche Nr.  
weil es sich dabei um abhängige Ansprüche handelt, die nicht entsprechend Satz 2 und 3 der Regel 6.4 a) abgefasst sind.

**Feld Nr. III Bemerkungen bei mangelnder Einheitlichkeit der Erfindung (Fortsetzung von Punkt 3 auf Blatt 1)**

Diese Internationale Recherchenbehörde hat festgestellt, dass diese internationale Anmeldung mehrere Erfindungen enthält:

siehe Zusatzblatt

1.  Da der Anmelder alle erforderlichen zusätzlichen Recherchegebühren rechtzeitig entrichtet hat, erstreckt sich dieser internationale Recherchenbericht auf alle recherchierbaren Ansprüche.
  
2.  Da für alle recherchierbaren Ansprüche die Recherche ohne einen Arbeitsaufwand durchgeführt werden konnte, der zusätzliche Recherchegebühr gerechtfertigt hätte, hat die Behörde nicht zur Zahlung solcher Gebühren aufgefordert.
  
3.  Da der Anmelder nur einige der erforderlichen zusätzlichen Recherchegebühren rechtzeitig entrichtet hat, erstreckt sich dieser internationale Recherchenbericht nur auf die Ansprüche, für die Gebühren entrichtet worden sind, nämlich auf die Ansprüche Nr.
  
4.  Der Anmelder hat die erforderlichen zusätzlichen Recherchegebühren nicht rechtzeitig entrichtet. Dieser internationale Recherchenbericht beschränkt sich daher auf die in den Ansprüchen zuerst erwähnte Erfindung; diese ist in folgenden Ansprüchen erfasst:

**Bemerkungen hinsichtlich eines Widerspruchs**

- Der Anmelder hat die zusätzlichen Recherchegebühren unter Widerspruch entrichtet und die gegebenenfalls erforderliche Widerspruchsgebühr gezahlt.
- Die zusätzlichen Recherchegebühren wurden vom Anmelder unter Widerspruch gezahlt, jedoch wurde die entsprechende Widerspruchsgebühr nicht innerhalb der in der Aufforderung angegebenen Frist entrichtet.
- Die Zahlung der zusätzlichen Recherchegebühren erfolgte ohne Widerspruch.

## WEITERE ANGABEN

PCT/ISA/ 210

Die internationale Recherchenbehörde hat festgestellt, dass diese internationale Anmeldung mehrere (Gruppen von) Erfindungen enthält, nämlich:

## 1. Ansprüche: 1-5, 8-10

Ein System mit zwei diversifizierten Fahrzeugsensoreinrichtungen, wobei die Plausibilität jeder Informationen ausgewertet wird bevor die Weiterverarbeitung.

---

## 2. Anspruch: 6

Ein Verfahren wie in Anspruch 1, wobei hinsichtlich Plausibilität Auswertelgorithmen gegeneinander abgearbeitet werden.

---

## 3. Anspruch: 7

Ein Verfahren wie in Anspruch 1, wobei eine unscharfe Logik, und/oder nicht deterministische Systeme und/oder nicht deterministische Algorithmen, und/oder sporadisch fehlerbehaftete Systeme verwendet werden.

---

C. (Fortsetzung) ALS WESENTLICH ANGESEHENE UNTERLAGEN		
Kategorie*	Bezeichnung der Veröffentlichung, soweit erforderlich unter Angabe der in Betracht kommenden Teile	Betr. Anspruch Nr.
Y	<p>PULS STEPHAN ET AL: "Plausibility verification for situation awareness in safe human-robot cooperation", THE 23RD IEEE INTERNATIONAL SYMPOSIUM ON ROBOT AND HUMAN INTERACTIVE COMMUNICATION, IEEE, 25. August 2014 (2014-08-25), Seiten 601-606, XP032664712, DOI: 10.1109/ROMAN.2014.6926318 ISBN: 978-1-4799-6763-6 [gefunden am 2014-10-15] Zusammenfassung, IV.B</p> <p style="text-align: center;">-----</p>	6
Y	<p>GHAHROUDI M R ET AL: "A Hybrid Method in Driver and Multisensor Data Fusion, Using a Fuzzy Logic Supervisor for Vehicle Intelligence", SENSOR TECHNOLOGIES AND APPLICATIONS, 2007. SENSORCOMM 2007. INTERNATIONAL CONFERENCE ON, IEEE, PISCATAWAY, NJ, USA, 14. Oktober 2007 (2007-10-14), Seiten 393-398, XP031338549, ISBN: 978-0-7695-2988-2 ZusammenfassungFigur 1</p> <p style="text-align: center;">-----</p>	7

**INTERNATIONALER RECHERCHENBERICHT**

Angaben zu Veröffentlichungen, die zur selben Patentfamilie gehören

Internationales Aktenzeichen

PCT/EP2018/074475

Im Recherchenbericht angeführtes Patentdokument	Datum der Veröffentlichung	Mitglied(er) der Patentfamilie	Datum der Veröffentlichung
US 2008036576 A1	14-02-2008	US 2008036576 A1	14-02-2008
		US 2011018700 A1	27-01-2011
		US 2013135444 A1	30-05-2013
		US 2016086041 A1	24-03-2016
		US 2016104048 A1	14-04-2016
-----			
CN 104802793 A	29-07-2015	CN 104802793 A	29-07-2015
		DE 102014201159 A1	23-07-2015
		US 2015206001 A1	23-07-2015
-----			