

(19)대한민국특허청(KR)
(12) 등록특허공보(B1)

(51) 。 Int. Cl. A01G 9/02 (2006.01) A01G 9/00 (2006.01)	(45) 공고일자 (11) 등록번호 (24) 등록일자	2006년06월20일 10-0592021 2006년06월14일
---	-------------------------------------	--

(21) 출원번호 (22) 출원일자	10-2005-0020613 2005년03월11일	(65) 공개번호 (43) 공개일자
------------------------	--------------------------------	------------------------

(73) 특허권자	농업회사법인 가나안(주) 경기 부천시 원미구 상동 442-1 대우마이빌 403
(72) 발명자	양재오 경기 부천시 소사구 송내동 450번지 현대아파트 103동 801호
(74) 대리인	김동섭

심사관 : 전문성

(54) 식물 이식용 포트

요약

밭아된 어린 식물을 화분에 옮겨 심을 때 일시에 많은 량의 식물을 이식하는 것이 가능한 식물 이식용 포트가 개시된다.

종래에는 작업자가 하나의 화분에 흙을 충전하고 식물을 이식함으로써 인력이 필요하여 생산성이 급격하게 저하될 뿐만 아니라 작업이 매우 불편하고 코스트가 상승되는 등의 여러 가지 문제점들이 있는데 이를 해결하기 위하여, 배면판, 측면판 및 전면판으로 이루어지는 프레임과, 상기 프레임의 내측에 화분이 안착되는 화분 안착공간부가 형성되도록 중형 방향으로 고정된 복수 개의 세로대 및 가로대와, 상기 프레임의 내측에 소정의 간격을 두고 설치된 구획판을 포함하는 식물 이식용 포트가 제공된다.

따라서 일시에 적은 인원으로 많은 량의 식물을 이식하거나 식재하는 것이 가능하여 작업이 용이하고 편리할 뿐만 아니라 매우 능률적이고 작업성이 향상되며, 이에 따라 코스트가 현저하게 절감된다.

대표도

도 1

색인어

식물, 이식, 화분, 충전, 공간

명세서

도면의 간단한 설명

도 1은 본 발명에 의한 식물 이식용 포트를 도시한 사시도.

도 2는 본 발명에 의한 식물 이식용 포트의 사용 상태를 도시한 일부 사시도.

도 3은 본 발명에 의한 식물 이식용 포트의 사용 상태를 도시한 일부 사시도.

도 4는 본 발명에 의해 작업이 이루어진 화분의 정렬 상태를 도시한 사시도이다.

* 도면의 주요 부분에 대한 부호의 설명 *

10: 이식판 11: 프레임

11a: 배면판 11b: 측면판

11c: 전면판 12: 세로대

13: 기로대 14: 화분 안착공간부

15: 구획판 20: 흙충전용 안내판

21: 흙충전 구멍 P: 화분

발명의 상세한 설명

발명의 목적

발명이 속하는 기술 및 그 분야의 종래기술

본 발명은 식물 이식용 포트에 관한 것으로, 더욱 상세하게는 일시에 많은 량의 화초 등의 식물을 식재하거나 이식할 수 있도록 된 식물 이식용 포트에 관한 것이다.

일반적으로 화초 등의 식물은 씨앗을 뿌려서 발아시킨 후 일정 크기로 자라면 다시 소화분에 이식하여 재배하거나 판매하게 된다.

종래에 이와 같은 식물의 이식 작업은 자동화가 불가능하여 일일이 수작업으로 행하게 되는데, 예를 들면 1일 기준으로 화초류 25,000~35,000본을 소화분에 이식하거나 식재할 경우에는 60~70명의 작업자를 필요로 하게 되며, 이는 많은 작업자의 인건비에 의한 코스트 상승과 함께 생산성이 저하되는 문제점이 있다.

발명이 이루고자 하는 기술적 과제

본 발명은 상기와 같은 문제점을 해결하기 위해 발명된 것으로, 본 발명의 목적은 화초류 등의 식물을 이식하거나 식재가 용이하고 편리하며 생산성을 현저하게 향상시킬 수 있고 인건비 절감에 의한 코스트를 절감할 수 있는 식물 이식용 포트를 제공하는데 있다.

발명의 구성 및 작용

상기한 바와 같은 목적을 달성하기 위한 본 발명에 따른 식물 이식용 포트는, 배면판, 측면판 및 전면판으로 이루어지는 프레임과, 상기 프레임의 내측에 화분이 안착되는 화분 안착공간부가 형성되도록 중횡 방향으로 고정된 복수 개의 세로대 및 가로대와, 상기 프레임의 내측에 소정의 간격을 두고 설치된 구획판을 포함한다.

따라서 본 발명에 의하면, 일시에 적은 인원으로 많은 량의 식물을 이식하거나 식재하는 것이 가능하여 작업이 용이하고 편리할 뿐만 아니라 매우 능률적이고 작업성이 향상되며, 이에 따라 코스트가 현저하게 절감되는 것이다.

이하, 본 발명의 바람직한 실시예를 첨부된 도면을 참조하여 더욱 상세하게 설명한다.

도 1은 본 발명에 의한 식물 이식용 포트를 도시한 사시도로서, 본 발명은 이식판(10)과, 이 이식판(10)의 상측에 안착되는 흡충전용 안내판(20)을 포함한다.

상기 이식판(10)은 대략 직사각형 모양의 프레임(11)과, 상기 프레임(11)의 내측에 중횡방향으로 직교하도록 고정 설치된 복수개의 세로대(12) 및 가로대(13)와, 상기 세로대(12) 및 가로대(13)에 의해 형성된 대략 정사각형 모양의 화분 안착공간부(14)를 포함한다.

상기 화분 안착공간부(14) 내에는 빈 화분(P)이 삽입된다.

그리고 상기 프레임(11)은 내측에 복수 개의 구획판(15)이 고정 설치되어 있다.

상기 프레임(11)은 배면판(11a), 이 배면판(11a)의 양측에 결합된 측면판(11b) 및 상기 측면판(11b)의 전면측에 결합된 전면판(11c)을 포함한다.

상기 전면판(11c)의 높이는 배면판(11a) 및 측면판(11b)의 높이 보다 낮게 형성됨이 작업성을 위하여 바람직하다.

그리고 상기 세로대(12) 및 가로대(13)의 상측에는 흙을 투입하기 위한 흡충전용 안내판(20)이 안착되는데, 이 흡충전용 안내판(20)은 상기 화분 안착공간부(14) 내에 삽입된 화분(P) 내에 흙을 투입하기 위한 복수 개의 흡충전구멍(21)이 형성되어 있다.

이와 같이 구성된 본 발명에 의한 식물 이식용 포트는, 먼저 화초류 등의 식물을 이식할 받이나 비닐하우스 등에 적당하게 땅을 고른 후 이식판(10)을 안착시키고, 도 2에 도시한 바와 같이 빈 화분(P)을 화분 안착공간부(14) 내에 삽입한다.

이때, 하나의 이식판(10)에는 구획판(15)에 의해 분할된 각각의 공간에서 3명의 작업자가 작업을 행하는 것이 바람직하다.

이렇게 상기 화분 안착공간부(14) 내에 빈 화분(P)이 안착되면 그 상측에 도 3에 도시한 바와 같이 흡충전용 안내판(20)을 안착시키고, 상기 흡충전용 안내판(20)에 형성된 복수 개의 흡충전 구멍(21)에 미리 준비한 흙을 충전한다.

상기 흡충전 구멍(21)을 통하여 빈 화분(P)의 내부에 일정량의 흙이 충전되면, 상기 안내판(20)의 상부면을 막대기 등의 고르는 기구를 이용하여 평편하게 고른 후 안내판(20)을 이식판(10)으로부터 분리한다.

그리고 상기 이식판(10)을 들어올리면 도 4에 도시한 바와 같이 흙이 충전된 화분(P)은 땅에 그대로 있고, 이식판(10)만이 상기 화분(P)으로부터 분리되며, 이때 화분(P) 내에 화초류 등의 식물을 식재하면 된다.

상기 화분(P) 내에 식물을 식재하는 것은 경우에 따라 상기와 같은 방법으로 화분(P) 내에 흙을 충전한 후 식재하고, 이후에 화분(P) 내에 식물을 식재하거나, 화분(P) 내에 흙을 충전 한 후 바로 식물을 식재하거나 할 수 있으며, 후자의 경우에는 작업조를 2개조로 나누어 1조는 이식판(10)을 이용하여 화분(P) 내에 흙을 충전하고 나머지는 뒤에서 흙이 충전된 화분(P) 내에 식물을 식재하게 된다.

상기와 같은 본 발명은 상술한 특징의 실시예에 한정되지 아니하며, 청구범위에서 청구하는 본 발명의 요지를 벗어남이 없이 당해 발명이 속하는 분야에서 통상의 지식을 가진 자라면 누구든지 다양한 변경 실시가 가능할 것이다.

발명의 효과

따라서 본 발명에 의하면, 일시에 적은 인원으로 많은 량의 식물을 이식하거나 식재하는 것이 가능하여 작업이 용이하고 편리할 뿐만 아니라 매우 능률적이고 작업성이 향상되며, 이에 따라 코스트가 현저하게 절감되는 등의 효과가 있다.

(57) 청구의 범위

청구항 1.

배면판, 측면판 및 전면판으로 이루어지는 프레임;

상기 프레임의 내측에 화분이 안착되는 화분 안착공간부가 형성되도록 종횡 방향으로 고정된 복수 개의 세로대 및 가로대;

상기 프레임의 내측에 소정의 간격을 두고 설치된 구획판을 포함하는 식물 이식용 포트.

청구항 2.

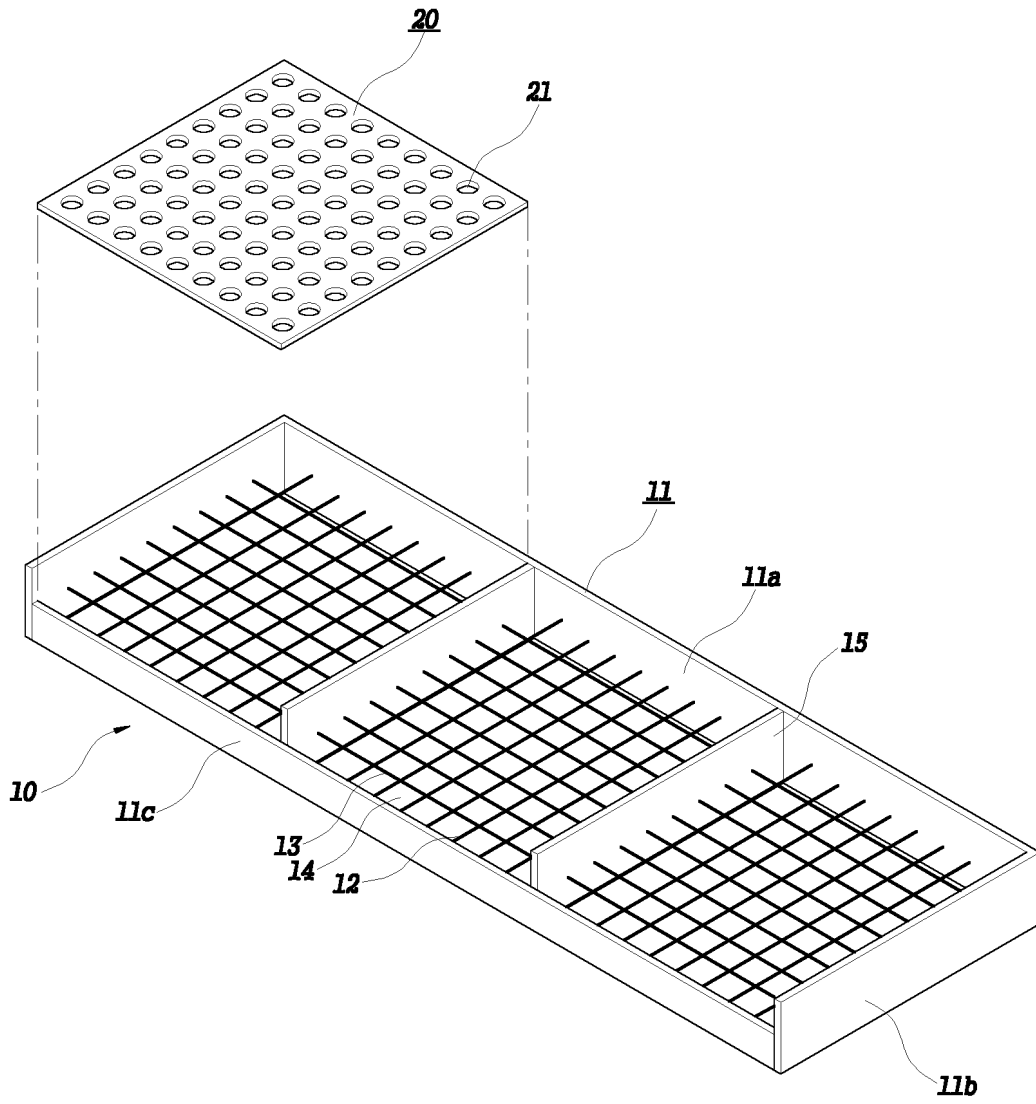
제 1 항에 있어서, 상기 가로대 및 세로대의 상측에는 화분 안착공간부 내에 삽입된 화분에 흙을 충전하기 위한 복수 개의 흙충전 구멍이 형성된 흙충전용 안내판이 안착되는 것을 특징으로 하는 식물 이식용 포트.

청구항 3.

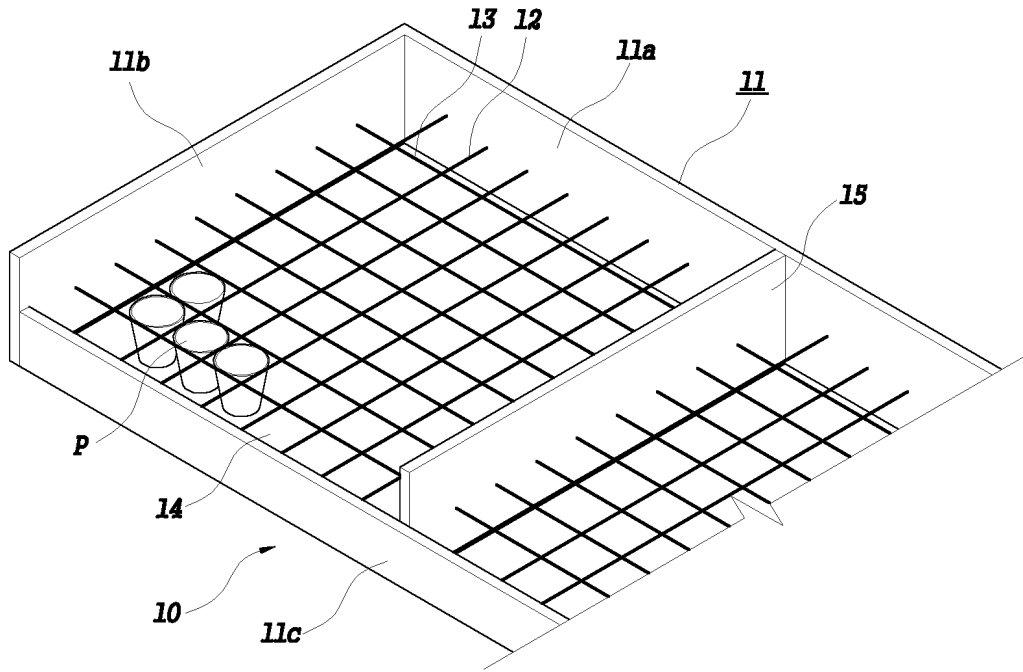
제 1 항에 있어서, 상기 프레임은 전면판의 높이가 배면판의 높이보다 낮게 형성된 것을 특징으로 하는 식물 이식용 포트.

도면

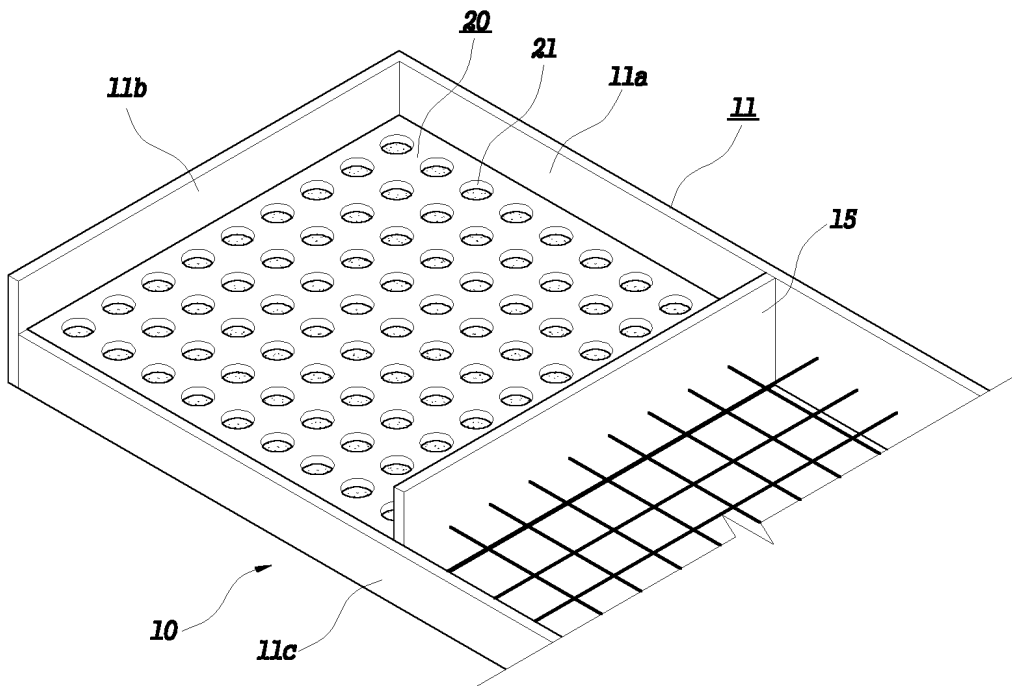
도면1



도면2



도면3



도면4

