



(12) 实用新型专利

(10) 授权公告号 CN 204082049 U

(45) 授权公告日 2015. 01. 07

(21) 申请号 201420480081. 5

(22) 申请日 2014. 08. 25

(73) 专利权人 敦煌研究院

地址 734600 甘肃省酒泉市敦煌市莫高窟

专利权人 敦煌研究院文物保护技术服务中心

(72) 发明人 裴强强 王旭东 郭青林 李志强
李吉让

(74) 专利代理机构 兰州中科华西专利代理有限公司 62002

代理人 马正良

(51) Int. Cl.

E21B 21/015(2006. 01)

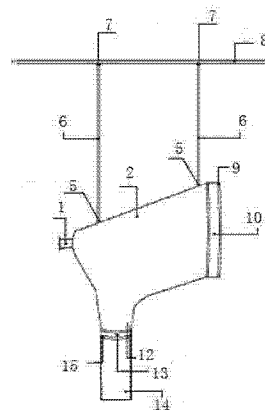
权利要求书1页 说明书2页 附图3页

(54) 实用新型名称

一种土遗址钻机专用防尘装置

(57) 摘要

本实用新型是一种土遗址专用钻机防尘装置，该防尘装置为异形筒，通过锁紧定位支架固定，确保钻孔过程中钻杆在筒内的正常运转，筒内设的多重防尘挡板，有效的降低钻孔出渣的速度，防尘收口软装置有效阻止尘土的流出，在防尘装置内部形成回旋流，全面将钻孔出渣大小颗粒通过多次阻挡减速，并从出渣口集中流出，本实用新型改善钻孔操作平台的工作环境，减轻或消除钻孔出渣对环境的污染，增强实施过程安保措施。提高施工现场的高质量钻孔工艺，在土建筑遗址保护加固工程实践中发挥了积极的作用。



1. 一种土遗址专用钻机防尘装置,主要包括钻杆(1)、异性筒(2),首道防尘挡板(3)、二道防尘挡板(4)、第一锁紧定位支架(5)、第二锁紧定位支架(6)、锁紧定位螺母(7)、定位支架钢板(8)、刚柔柔性装置(9),接触式柔性装置(10),钻头(11),防尘收口(12),出渣口(13),出渣袋(14),刚柔性锁紧装置(15),其特征是接触式柔性装置(10)紧靠钻孔遗址本体封闭前端,两道第二锁紧定位支架(6)上部分别通过锁紧定位螺母(7)固定定位支架钢板(8),两道第二锁紧定位支架(6)与两道第一锁紧定位支架(5)连接,两道第一锁紧定位支架(5)下部分别通过锁紧定位螺母(7)固定异性筒(2);异性筒(2)筒端置有刚柔柔性装置(9)和接触式柔性装置(10),钻头(11)与钻杆(1)相连居于异性筒(2)内,钻杆(1)上置有首道防尘挡板(3)和二道防尘挡板(4),异性筒(2)下部通过防尘收口(12)与筒状出渣口(13)连通,出渣口(13)上置有和刚柔性锁紧装置(15),底部套有出渣袋(14)。

一种土遗址钻机专用防尘装置

技术领域

[0001] 本实用新型涉及土遗址保护试验研究及保护加固领域,属于土遗址钻机防尘专用装置,也可以应用于岩土钻探防尘。

背景技术

[0002] 我国西北地区的新疆、甘肃、宁夏和陕西境内遗存许多古代土建筑遗址,如陕西西安近郊的半坡村和甘肃秦安县的大地湾人类居住遗址,新疆吐鲁番地区的交河古城、高昌故城;甘肃安西县的锁阳城古城等遗址;西夏王陵土遗址等。这些土建筑遗址历史悠久,有的已被列为世界文化遗产,有很高的考古学和历史价值。土遗址属于以土为基质的建筑遗址,千百年来,严重的风蚀和集中强降雨冲刷破坏,大批的土遗址表面严重风化、裂隙发育、大面积坍塌,正遭受毁灭性的破坏。研究土遗址的病害及成因,针对性的进行抢救保护是一项刻不容缓、十分艰巨的任务。

[0003] 土遗址纯属于以土为基质的建筑遗址,长期受人为和自然因素的影响,有不同程度的破坏,尤其在裂隙发育状态下的倾倒、下错、滑移式破坏。在土遗址保护加固实践中,通常采用系列锚杆借助遗址自身强度提高遗址本体整体稳定性,尤其如交河故城崖体加固工程、莫高窟崖体加固工程、榆林窟崖体加固工程、西千佛洞崖体加固工程,锚杆、锚索锚固的方式是崖体加固主要技术措施。然而,由于遗址加固区域均属旅游胜地,钻孔过程中出渣对环境的污染严重影响到遗址地的参观和钻机班操作人员的身体健康,同时在空压机风力作用下,沿着钻孔钻杆飞溅出的渣粒,给钻机班操作带来极大的安全威胁。近年来,通过大量的土建筑遗址保护工程实践摸索,形成一套比较适合土遗址保护工程专用钻机的防尘装置。大大减轻了遗址地钻机钻孔对环境的污染,降低了灰尘对钻机班组人员健康的影响,消除了因钻孔飞溅出渣对操作人员的伤害。提高了钻机成孔实施工艺的文明程度,完善了实施过程的安保措施。

发明内容

[0004] 为减轻和消除土遗址专用钻机钻孔出渣对环境的污染和人员的安全保护,本实用新型的目的在于提供一种土遗址专用钻机防尘装置,用于遗址载体或本体钻孔锚固过程出渣防尘和安全保护。

[0005] 本实用新型的目的在于通过以下的技术手段来实现:

[0006] 一种土遗址专用钻机防尘装置,主要包括钻杆、异性筒,首道防尘挡板、二道防尘挡板、第一锁紧定位支架、第二锁紧定位支架、锁紧定位螺母、定位支架钢板、刚柔柔性装置,接触式柔性装置,钻头,防尘收口,出渣口,出渣袋,刚柔性锁紧装置。接触式柔性装置紧靠钻孔遗址本体封闭前端,两道第二锁紧定位支架上部分别通过锁紧定位螺母固定定位支架钢板,两道第二锁紧定位支架与两道第一锁紧定位支架连接,两道第一锁紧定位支架下部分别通过锁紧定位螺母固定异性筒;异性筒筒端置有刚柔柔性装置和接触式柔性装置,钻头与钻杆相连居于异性筒内,钻杆上置有首道防尘挡板和二道防尘挡板,异性筒下部通

过防尘收口与筒状出渣口连通,出渣口置有和刚柔性锁紧装置,底部套有出渣袋。

[0007] 本实用新型的优点和产生的有益效果是:

[0008] (1)本实用新型使用方便、易安装。在钻孔前只需将异形筒套在专用钻机上,钻杆与钻头连接,并在上端固定固定定位支架钢板即可,钻机深入更换钻杆等不受防尘装置的影响。

[0009] (2)本实用新型通过首道防尘挡板和二道防尘挡板防护措施,有效的阻止了飞扬的尘土,飞溅飘落的细颗粒沿着防尘收口从出渣口流出,并通过收口刚柔性锁紧装置有效防尘,由出渣袋收集钻孔出渣,改善了操作实施现场的环境,为高质量参观旅游创造了良好的环境。

[0010] (3)原材料的回收再利用。通过异形筒有效的收集元遗址本体钻孔出渣,并通过筛选应用与遗址本体夯实砌补、灌浆等实施工艺中;

[0011] (4)本实用新型结构简单,装卸方便,造价低,防尘效果显著,在土建筑遗址钻孔锚固实施措施方面有着广泛的应用前景。

附图说明

[0012] 图 1 土遗址专用钻机防尘装置立面图。

[0013] 图 2 土遗址专用钻机防尘装置平面图。

[0014] 图 3 土遗址专用钻机防尘装置剖面图。

[0015] 图 4 土遗址专用钻机防尘装置横剖面图。

具体实施方式

[0016] 下面结合附图对本实用新型再作进一步的说明:

[0017] 如图 1-4 所示,一种土遗址专用钻机防尘装置,主要包括钻杆 1、异性筒 2,首道防尘挡板 3、二道防尘挡板 4、第一锁紧定位支架 5、第二锁紧定位支架 6、锁紧定位螺母 7、定位支架钢板 8、刚柔柔性装置 9,接触式柔性装置 10,钻头 11,防尘收口 12,出渣口 13,出渣袋 14,刚柔性锁紧装置 15。将异性筒 2 套在钻杆 1 上,两道第二锁紧定位支架 6 上部分别通过锁紧定位螺母 7 固定定位支架钢板 8,两道第二锁紧定位支架 6 与两道第一锁紧定位支架 5 连接,两道第一锁紧定位支架 5 下部分别通过锁紧定位螺母 7 固定异性筒 2;异性筒 2 筒端置有刚柔柔性装置 9 和接触式柔性装置 10。接触式柔性装置 10 紧靠钻孔遗址本体封闭前端。定位支架钢板 8 和刚柔柔性装置 9 有效定位固定异性筒 2。钻头 11 与钻杆 1 相连,并居于异性筒 2 内,钻杆 1 上置有首道防尘挡板 3 和二道防尘挡板 4。首道防尘挡板 3 降低钻孔出渣的速度,阻挡出渣大颗粒顺延出渣口 13 流出,二道防尘挡板 4 再次降低钻孔出渣的速度。异性筒 2 下部通过防尘收口 12 与下垂筒状的出渣口 13 连通,出渣口 13 上置有刚柔性锁紧装置 15,刚柔性锁紧装置 15 紧扣出渣口 13 底部套有出渣袋 14。二道防尘挡板 4 阻挡小颗粒顺延防尘收口 12 通过封口的刚柔性锁紧装置 15 完全阻挡细颗粒和尘土飞溅,在阻力作用下回旋顺延出渣口 13 流出,由出渣袋 14 收集钻孔出渣,以此来完成试验土遗址专用钻机钻孔防尘和安全保护。

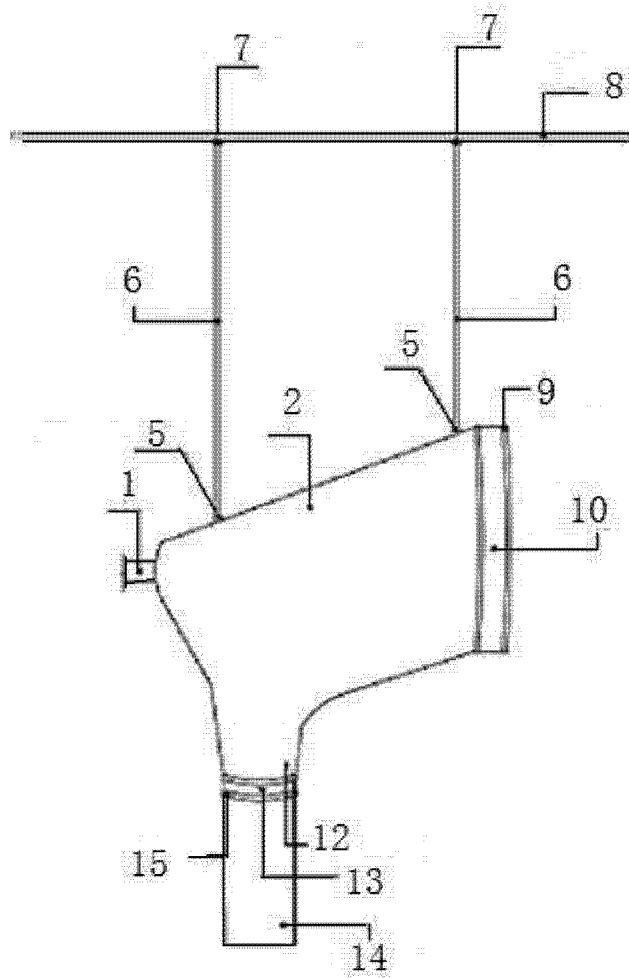


图 1

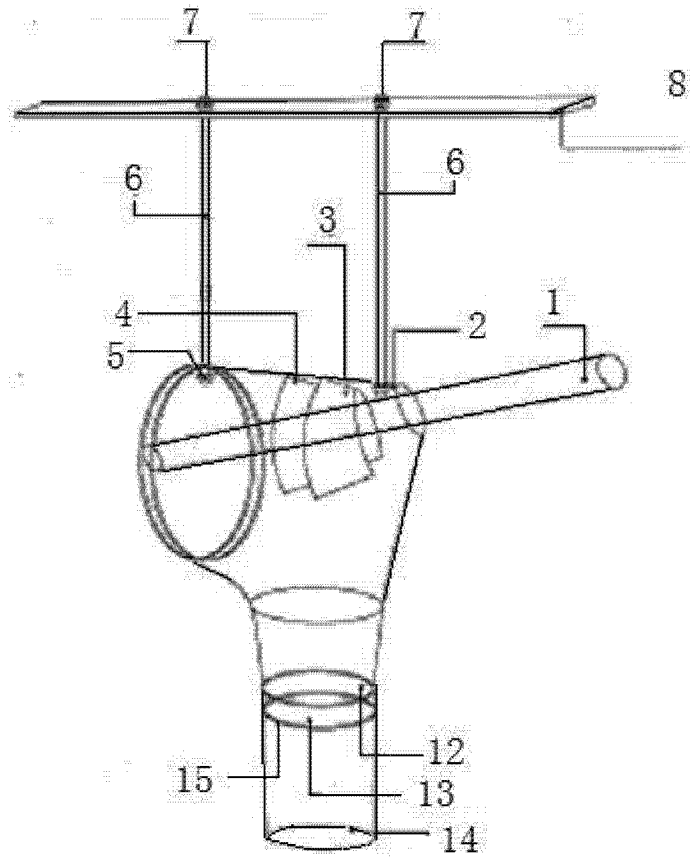


图 2

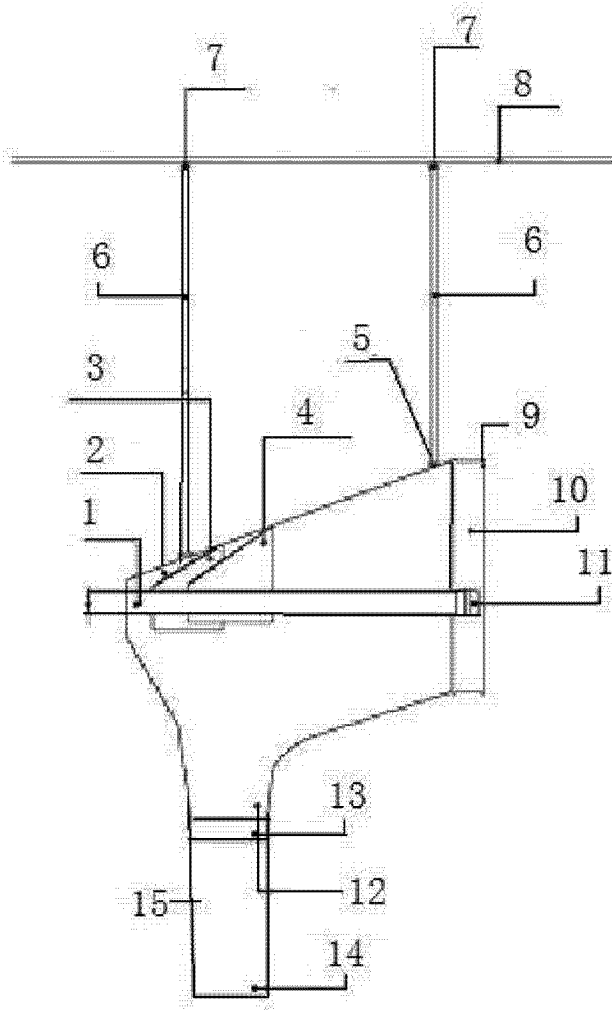


图 3

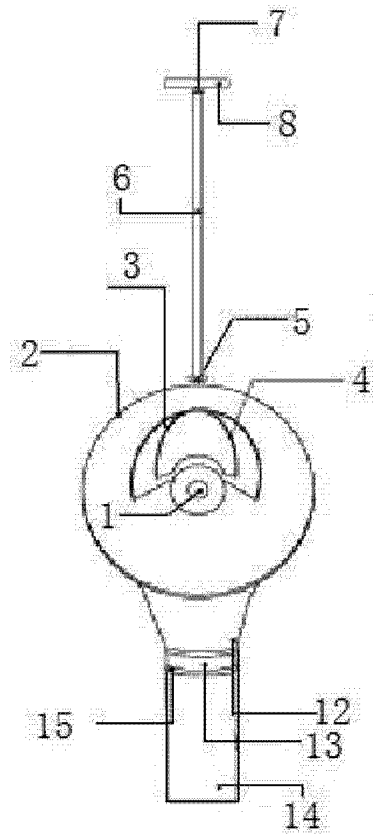


图 4