



(12) 发明专利申请

(10) 申请公布号 CN 102512056 A

(43) 申请公布日 2012.06.27

(21) 申请号 201110447486.X

(22) 申请日 2011.12.28

(71) 申请人 程芮

地址 250100 山东省济南市历城区董家镇
843 号济南市历城第二中学科技创新
办公室

(72) 发明人 程芮

(74) 专利代理机构 济南诚智商标专利事务所有
限公司 37105

代理人 王汝银

(51) Int. Cl.

A47G 29/087(2006.01)

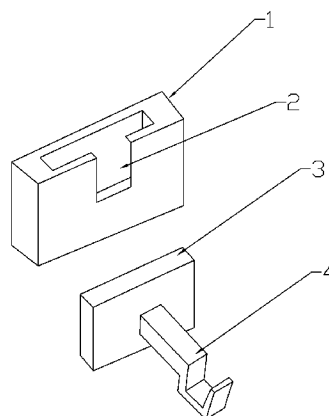
权利要求书 1 页 说明书 1 页 附图 1 页

(54) 发明名称

一种插接式挂物钩

(57) 摘要

一种插接式挂物钩,属于钩挂装置,该挂物钩可以调节钩体的长度,其结构包括固定座和钩体,其特征是,所述的固定座和钩体是插接式的,所述的固定座上设有一个插槽,所述的钩体固定在一个与固定座上的插槽相配合的插板上。由于该挂物钩设有多个固定有不同长度钩体的插板,所以它可以通过更换插板来改变钩体的长度,从而有效解决了有些物品挂不上的问题。它体积小,便于携带。可适用于多种场所。



1. 一种插接式挂物钩,其结构包括固定座和钩体,其特征是,所述的固定座和钩体是插接式的,所述的固定座上设有一个插槽,所述的钩体固定在一个与固定座上的插槽相配合的插板上。

一种插接式挂物钩

技术领域

[0001] 本发明涉及一种挂物装置,尤其是一种插接式挂物钩。

背景技术

[0002] 日常生活中,挂物钩是一种非常常见的挂物装置。一般的挂物钩包括一个固定座,在固定座的一面固定有钩体,另一面固定有粘贴。用粘贴可以固定在墙上,另一面的钩体可以钩挂一些物品,通常情况下,平板上的挂物钩很小,从而导致有些体积较大的物品挂不上。

发明内容

[0003] 本发明的技术任务是针对上述现有技术中的不足提供一种插接式挂物钩,该挂物钩可以调节钩体的长度,以适应较大体积的物品钩挂。

[0004] 本发明解决其技术问题所采用的技术方案是:该种插接式挂物钩,其结构包括固定座和钩体,其特征是,所述的固定座和钩体是插接式的,所述的固定座上设有一个插槽,所述的钩体固定在一个与固定座上的插槽相配合的插板上。

[0005] 本发明具有以下突出的有益效果:由于该挂物钩设有多个固定有不同长度钩体的插板,所以它可以通过更换插板来改变钩体的长度,从而有效解决了有些物品挂不上的问题。它体积小,便于携带。可适用于多种场所。

附图说明

[0006] 附图 1 是本发明的结构示意图。

[0007] 附图标记说明:1 固定座,2 插槽,3 插板,4 钩体。

具体实施方式

[0008] 如图 1 所示,该种插接式挂物钩,其结构包括粘贴(未示出)、固定座 1 和钩体 4,所述的固定座 1 上设有一个插槽 2;所述的钩体 4 固定在一个与固定座上的插槽相配合的插板 3 上;所述的插板 3 可以替换。

[0009] 使用时,先通过粘贴将固定座固定在墙上,再根据所挂物品的大小选择固定有不同长度钩体的插板,然后将插板插接在固定座的凹槽内即可使用。

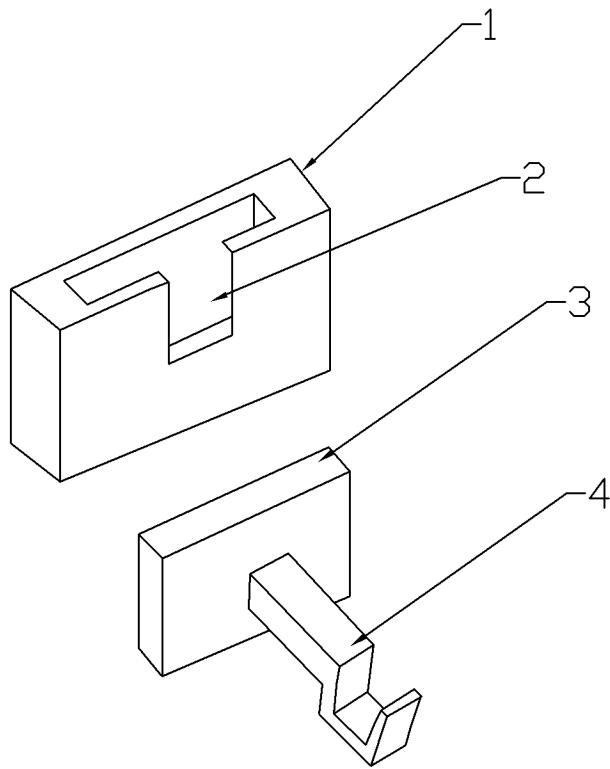


图 1