



(12) 实用新型专利

(10) 授权公告号 CN 216570877 U

(45) 授权公告日 2022. 05. 24

(21) 申请号 202122041224.5

(22) 申请日 2021.08.27

(73) 专利权人 田欣

地址 237000 安徽省六安市裕安区龙河西
路平安东苑B区27-2-403

(72) 发明人 田欣

(74) 专利代理机构 深圳市洪荒之力专利代理有
限公司 44541

专利代理师 谢艳红

(51) Int. Cl.

A61L 2/10 (2006.01)

A61L 2/04 (2006.01)

A61L 9/015 (2006.01)

A61L 2/26 (2006.01)

A61L 101/10 (2006.01)

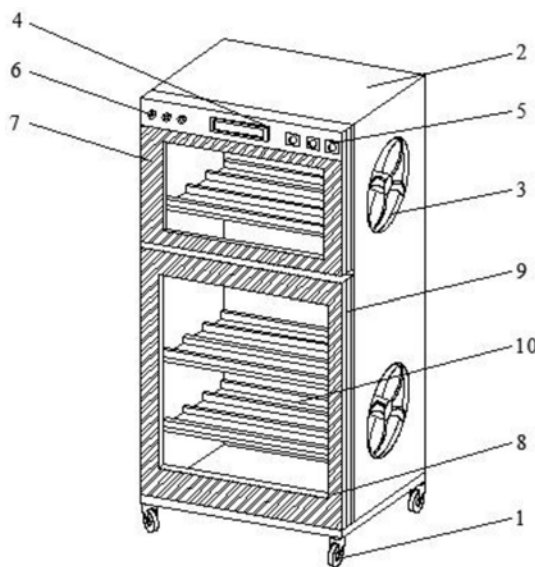
权利要求书1页 说明书3页 附图1页

(54) 实用新型名称

一种便于移动的家用餐具消毒装置

(57) 摘要

本实用新型公开了一种便于移动的家用餐具消毒装置,包括移动轮、散热风扇、控制开关、主控芯片、备用电源、臭氧发生器、紫外线灯和加热器,所述移动轮位于整个装置的底端,所述移动轮上设有弹簧,所述移动轮上端设有柜体,所述柜体前侧设有显示屏,所述显示屏一侧设有所述控制开关,所述柜体一侧设有所述散热风扇,所述主板底端设有所述臭氧发生器,所述臭氧发生器底端设有金属架,所述金属架底端设有所述紫外线灯,所述紫外线灯底端设有所述加热器。本实用新型是通过加热器对消毒柜体进行升温,通过紫外线灯进行灭菌,柜体的顶端设有臭氧发生器,通过臭氧去除异味,配合紫外线灯的使用,可以抑制细菌滋生,加强餐具清洁效果。



1. 一种便于移动的家用餐具消毒装置,其特征在于,包括移动轮(1)、散热风扇(3)、控制开关(5)、主控芯片(12)、备用电源(13)、臭氧发生器(14)、紫外线灯(16)和加热器(17),所述移动轮(1)位于整个装置的底端,所述移动轮(1)上设有弹簧(18),所述移动轮(1)上端设有柜体(2),所述柜体(2)前侧设有显示屏(4),所述显示屏(4)一侧设有所述控制开关(5),所述柜体(2)一侧设有所述散热风扇(3),所述柜体(2)内侧设有主板(11),所述主板(11)上设有所述主控芯片(12),所述主板(11)一侧设有所述备用电源(13),所述主板(11)底端设有所述臭氧发生器(14),所述臭氧发生器(14)底端设有金属架(10),所述金属架(10)底端设有所述紫外线灯(16),所述紫外线灯(16)底端设有所述加热器(17)。

2. 根据权利要求1所述的一种便于移动的家用餐具消毒装置,其特征在于,所述移动轮(1)与柜体(2)活动连接,所述柜体(2)一侧设有密封垫(9)。

3. 根据权利要求1所述的一种便于移动的家用餐具消毒装置,其特征在于,所述柜体(2)前侧设有指示灯(6),所述指示灯(6)与备用电源(13)电性连接。

4. 根据权利要求1所述的一种便于移动的家用餐具消毒装置,其特征在于,所述柜体(2)前侧设有第一柜门(7),所述第一柜门(7)与柜体(2)活动连接。

5. 根据权利要求1所述的一种便于移动的家用餐具消毒装置,其特征在于,所述柜体(2)前侧设有第二柜门(8),所述第二柜门(8)与柜体(2)活动连接。

6. 根据权利要求1所述的一种便于移动的家用餐具消毒装置,其特征在于,所述加热器(17)与备用电源(13)电性连接,所述散热风扇(3)与备用电源(13)电性连接。

7. 根据权利要求1所述的一种便于移动的家用餐具消毒装置,其特征在于,所述柜体(2)内侧设有密封层(15),所述密封层(15)为橡胶材质。

一种便于移动的家用餐具消毒装置

技术领域

[0001] 本实用新型涉及消毒技术领域,具体来说,涉及一种便于移动的家用餐具消毒装置。

背景技术

[0002] 消毒柜是指通过紫外线、远红外线、高温、臭氧等方式,给食具、餐具、毛巾、衣物、美容美发用具、医疗器械等物品进行烘干、杀菌消毒、保温除湿的工具,外形一般为柜箱状,柜身大部分材质为不锈钢,面板为钢化玻璃或者不锈钢两种,随着经济的发展,人们生活水平的不断提高,人们越来越注重生活质量,在注重身体健康的同时,对卫生状况的要求也越来越高,这使得食具消毒柜逐渐成为家庭不可缺少的电器设备,消毒柜是一种用于餐具储存、消毒、保洁的家用电器产品,多为不锈钢结构,一般有红外线消毒和臭氧消毒两种方式。

[0003] 虽然目前的消毒柜可以满足人们日常生活中对餐具消毒的需求,大部分家庭中,消毒柜功能比较单一,不具有移动和缓冲的功能,从而给人们的生活带来诸多不便,需要一种便于移动的家用餐具消毒装置来解决这一问题。

[0004] 针对相关技术中的问题,目前尚未提出有效的解决方案。

实用新型内容

[0005] 本实用新型的目的在于提供一种便于移动的家用餐具消毒装置,以解决上述背景技术中提出的技术问题。

[0006] 为实现上述目的,本实用新型提供如下技术方案:一种便于移动的家用餐具消毒装置,包括移动轮、散热风扇、控制开关、主控芯片、备用电源、臭氧发生器、紫外线灯和加热器,所述移动轮位于整个装置的底端,所述移动轮上设有弹簧,所述移动轮上端设有柜体,所述柜体前侧设有显示屏,所述显示屏一侧设有所述控制开关,所述柜体一侧设有所述散热风扇,所述柜体内侧设有主板,所述主板上设有所述主控芯片,所述主板一侧设有所述备用电源,所述主板底端设有所述臭氧发生器,所述臭氧发生器底端设有金属架,所述金属架底端设有所述紫外线灯,所述紫外线灯底端设有所述加热器。

[0007] 进一步的,所述移动轮与柜体活动连接,所述柜体一侧设有密封垫。

[0008] 进一步的,所述柜体前侧设有指示灯,所述指示灯与备用电源电性连接。

[0009] 进一步的,所述柜体前侧设有第一柜门,所述第一柜门与柜体活动连接。

[0010] 进一步的,所述柜体前侧设有第二柜门,所述第二柜门与柜体活动连接。

[0011] 进一步的,所述加热器与备用电源电性连接,所述散热风扇与备用电源电性连接。

[0012] 进一步的,所述柜体内侧设有密封层,所述密封层为橡胶材质。

[0013] 与现有技术相比,本实用新型具有以下有益效果:

[0014] (1) 本实用新型是一种便于移动的家用餐具消毒装置,本装置设置的消毒装置底端设有移动轮和弹簧,不仅让消毒装置具有移动功能,还对消毒装置移动过程中起到缓冲保护的作用,传统的消毒装置大多采用高温进行消毒,这样虽然具有一定的消毒效果,但是

效果不佳,本装置通过加热器对消毒柜体进行升温,通过紫外线灯进行灭菌,柜体的顶端设有臭氧发生器,通过臭氧去除异味,配合紫外线灯的使用,可以抑制细菌滋生,加强餐具清洁效果,适合推广使用。

附图说明

[0015] 为了更清楚地说明本实用新型实施例或现有技术中的技术方案,下面将对实施例中所需要使用的附图作简单地介绍,显而易见地,下面描述中的附图仅仅是本实用新型的一些实施例,对于本领域普通技术人员来讲,在不付出创造性劳动的前提下,还可以根据这些附图获得其他的附图。

[0016] 图1是根据本实用新型实施例的一种便于移动的家用餐具消毒装置的结构示意图;

[0017] 图2是根据本实用新型实施例的一种便于移动的家用餐具消毒装置的柜体内部的结构示意图。

[0018] 附图标记:

[0019] 1、移动轮;2、柜体;3、散热风扇;4、显示屏;5、控制开关;6、指示灯;7、第一柜门;8、第二柜门;9、密封垫;10、金属架;11、主板;12、主控芯片;13、备用电池;14、臭氧发生器;15、密封层;16、紫外线灯;17、加热器;18、弹簧。

具体实施方式

[0020] 下面,结合附图以及具体实施方式,对实用新型做出进一步的描述:

[0021] 请参阅图1-2,根据本实用新型实施例的一种便于移动的家用餐具消毒装置,包括移动轮1、散热风扇3、控制开关5、主控芯片12、备用电源13、臭氧发生器14、紫外线灯16和加热器17,所述移动轮1位于整个装置的底端,所述移动轮1上设有弹簧18,所述移动轮1上端设有柜体2,所述柜体2前侧设有显示屏4,所述显示屏4一侧设有所述控制开关5,所述柜体2一侧设有所述散热风扇3,所述柜体2内侧设有主板11,所述主板11上设有所述主控芯片12,所述主板11一侧设有所述备用电源13,所述主板11底端设有所述臭氧发生器14,所述臭氧发生器14底端设有金属架10,所述金属架10底端设有所述紫外线灯16,所述紫外线灯16底端设有所述加热器17。

[0022] 通过本实用新型的上述方案,所述移动轮1与柜体2活动连接,所述柜体2一侧设有密封垫9,密封垫9的作用是防止柜体2内的热量流失,所述柜体2前侧设有指示灯6,所述指示灯6与备用电源13电性连接,所述柜体2前侧设有第一柜门7,所述第一柜门7与柜体2活动连接,所述柜体2前侧设有第二柜门8,所述第二柜门8与柜体2活动连接,所述加热器17与备用电源13电性连接,所述散热风扇3与备用电源13电性连接,所述柜体2内侧设有密封层15,所述密封层15为橡胶材质。

[0023] 在具体应用时,本实用新型是一种便于移动的家用餐具消毒装置,本装置设置的消毒装置底端设有移动轮1和弹簧18,不仅让消毒装置具有移动功能,还对消毒装置移动过程中起到缓冲保护的作用,传统的消毒装置大多采用高温进行消毒,这样虽然具有一定的消毒效果,但是效果不佳,本装置通过加热器17对消毒柜体2进行升温,通过紫外线灯16进行灭菌,柜体2的顶端设有臭氧发生器14,通过臭氧去除异味,配合紫外线灯16的使用,可以

抑制细菌滋生,加强餐具清洁效果,适合推广使用。

[0024] 在本实用新型的描述中,需要说明的是,术语“顶部”、“底部”、“一侧”、“另一侧”、“前面”、“后面”、“中间部位”、“内部”、“顶端”、“底端”等指示的方位或位置关系为基于附图所示的方位或位置关系,仅是为了便于描述本实用新型和简化描述,而不是指示或暗示所指的装置或元件必须具有特定的方位、以特定的方位构造和操作,因此不能理解为对本实用新型的限制;术语“第一”、“第二”、“第三”仅用于描述目的,而不能理解为指示或暗示相对重要性;此外,除非另有明确的规定和限定,术语“安装”、“相连”、“连接”应做广义理解,例如,可以是固定连接,也可以是可拆卸连接,或一体地连接;可以是机械连接,也可以是电连接;可以是直接相连,也可以通过中间媒介间接相连,可以是两个元件内部的连通。对于本领域的普通技术人员而言,可以根据具体情况理解上述术语在本实用新型中的具体含义。

[0025] 最后应说明的是:以上所述仅为本实用新型的优选实施例而已,并不用于限定本实用新型,尽管参照前述实施例对本实用新型进行了详细的说明,对于本领域的技术人员来说,其依然可以对前述各实施例所记载的技术方案进行修改,或者对其中部分技术特征进行等同替换。凡在本实用新型的精神和原则之内,所作的任何修改、等同替换、改进等,均应包含在本实用新型的保护范围之内。

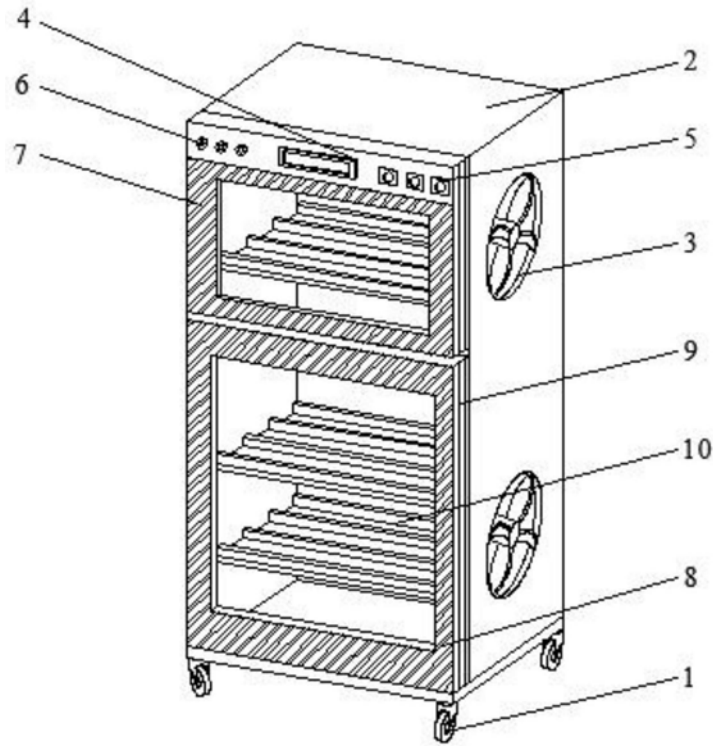


图1

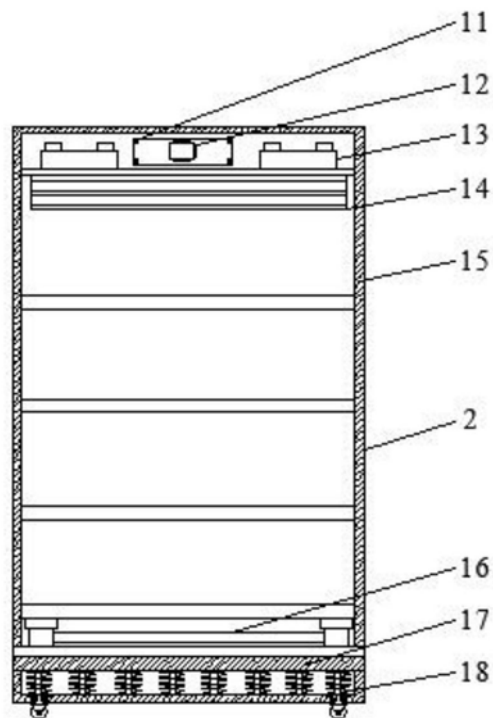


图2