



(12) 实用新型专利

(10) 授权公告号 CN 202496560 U

(45) 授权公告日 2012. 10. 24

(21) 申请号 201220104301. 5

(22) 申请日 2012. 03. 19

(73) 专利权人 谢志雄

地址 314300 浙江省嘉兴市海盐县武原镇秦山路枫叶二区 85 栋 161 室

(72) 发明人 谢志雄

(51) Int. Cl.

A45B 25/24 (2006. 01)

A45B 25/28 (2006. 01)

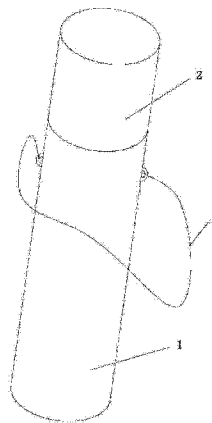
权利要求书 1 页 说明书 2 页 附图 3 页

(54) 实用新型名称

便携式折叠雨伞收纳筒

(57) 摘要

本实用新型涉及一种收纳装置，目的是提供的收纳装置应能防止雨水渗出，而且具有结构简单、携带方便、成本较低的特点。技术方案是：便携式折叠雨伞收纳筒，其特征在于，它包括一个可容纳折叠雨伞的筒体，以及与该筒体连接的筒盖；所述筒体的一端封闭，另一端制有沿口，该沿口的外壁制有外螺纹，所述筒盖的内径与沿口的外径匹配，并制有与所述外螺纹匹配的内螺纹。所述筒盖内设置有密封垫，该密封垫位于筒盖的顶板下表面。所述筒体以及筒盖采用塑料制作。所述筒体的外壁设置有挂绳。



1. 便携式折叠雨伞收纳筒,其特征在于,它包括一个可容纳折叠雨伞(5)的筒体(1),以及与该筒体连接的筒盖(2);所述筒体的一端封闭,另一端制有沿口(1-1),该沿口的外壁制有外螺纹(1-2),所述筒盖的内径与沿口的外径匹配,并制有与所述外螺纹匹配的内螺纹(2-1)。

2. 根据权利要求1所述的便携式折叠雨伞收纳筒,其特征在于,所述筒盖内设置有密封垫(4),该密封垫位于筒盖的顶板下表面。

3. 根据权利要求1或2所述的便携式折叠雨伞收纳筒,其特征在于,所述筒体以及筒盖采用塑料制作。

4. 根据权利要求3所述的便携式折叠雨伞收纳筒,其特征在于,所述筒体的外壁设置有挂绳(3)。

## 便携式折叠雨伞收纳筒

### 技术领域

[0001] 本实用新型涉及一种收纳装置,具体为一种用于收纳折叠雨伞的便携式收纳筒。

### 背景技术

[0002] 折叠雨伞是日常生活中常见的一种雨具,它具有体积小、易携带的特点,可以直接收纳进背包内,因而受到人们特别是上班族的欢迎。但是雨伞使用后伞面上会有很多雨水,通常人们会使用塑料袋将其包裹后再重新收纳进背包,到达目的地后再将其取出晾干,由于塑料袋容易被伞骨戳破,雨水流出后会打湿背包,因此塑料袋虽然使用方便但是并不可靠,而且也不美观;另一种做法是将雨伞提在手中任雨水滴下,但在人口较为密集的地方,例如公交车、地铁上,雨水容易滴在他人的鞋子、裤子上,或者渗湿他人的衣服,引发矛盾。

### 发明内容

[0003] 针对上述背景技术中存在的不足,本实用新型提供了一种收纳筒,该收纳筒能防止雨水渗出,而且具有结构简单、携带方便、成本较低的特点。

[0004] 本实用新型提供了如下技术方案:便携式折叠雨伞收纳筒,其特征在于,它包括一个可容纳折叠雨伞的筒体,以及与该筒体连接的筒盖;所述筒体的一端封闭,另一端制有沿口,该沿口的外壁制有外螺纹,所述筒盖的内径与沿口的外径匹配,并制有与所述外螺纹匹配的内螺纹。

[0005] 所述筒盖内设置有密封垫,该密封垫位于筒盖的顶板下表面。

[0006] 所述筒体以及筒盖采用塑料制作。

[0007] 所述筒体的外壁设置有挂绳。

[0008] 本实用新型的有益效果是:本实用新型可以将雨伞收纳进筒体内,在盖紧筒盖后,雨水无法流出,从而避免其渗湿背包或他人衣物,可将收纳筒提在手中或放入包内,携带方便,并且本实用新型结构简单,成本也比较低。

### 附图说明

[0009] 图1是本实用新型的立体结构示意图。

[0010] 图2是本实用新型中筒体的剖视结构示意图。

[0011] 图3是本实用新型中筒盖的剖视结构示意图。

[0012] 图4是图2中A处的放大示意图。

[0013] 图5是图3中B处的放大示意图。

### 具体实施方式

[0014] 下面结合说明书附图,对本实用新型作进一步说明。

[0015] 如图1-图5所示,本实用新型所设计的便携式折叠雨伞收纳筒,包括一个可容纳折叠雨伞5的筒体1,以及与该筒体连接的筒盖2;所述筒体和筒盖都采用塑料制作(如

PVP)。

[0016] 上述筒体呈直筒型,筒体的一端封闭,另一端敞口并制有伸出的沿口 1-1,该沿口的外壁制有外螺纹 1-2,所述筒盖的内径与沿口的外径匹配,并制有与所述外螺纹匹配的内螺纹 2-1,因此筒盖可以旋紧在筒体上。

[0017] 所述筒盖内设置有密封垫 4,该密封垫位于筒盖的顶板下表面,所述筒盖的长度与所述沿口的长度相匹配,当筒盖旋紧时,沿口的边沿紧紧地顶压在密封垫上,防止雨水渗出。

[0018] 为便于携带,所述筒体的外壁设置有挂绳 3。还可在筒体外壁印上图案使得本实用新型更加美观。

[0019] 使用时,可以将折叠雨伞 5 先收拢,然后将伞面缠好,使其大致呈柱状,接着将折叠雨伞塞入筒体内,再旋紧筒盖即可。此时收纳筒可以放入背包内,或者通过挂绳拎在手中,到达目的地后再将雨伞取出晾干,晾干后的雨伞仍然可以收纳在筒体内,减少空间的占用。

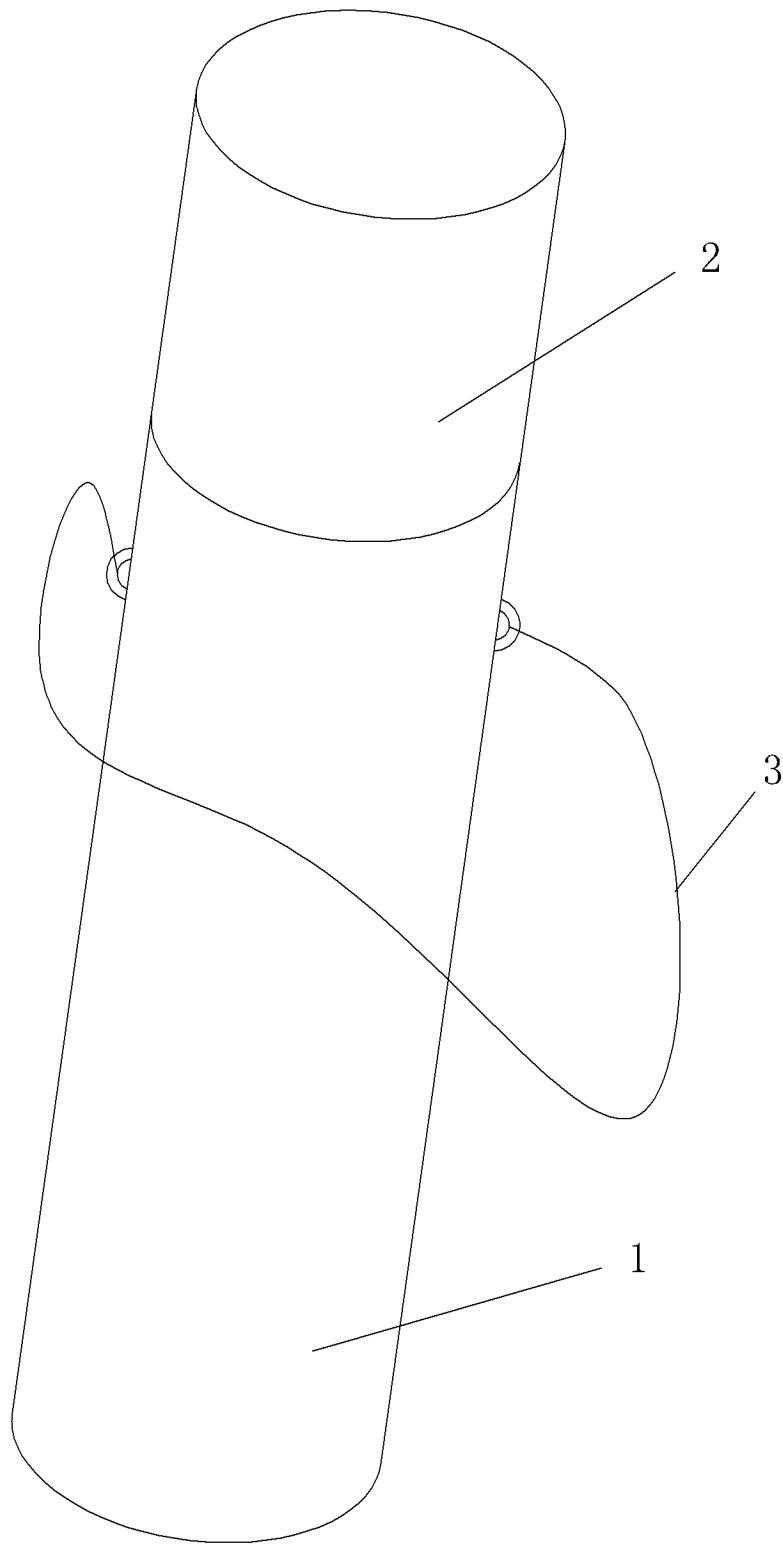


图 1

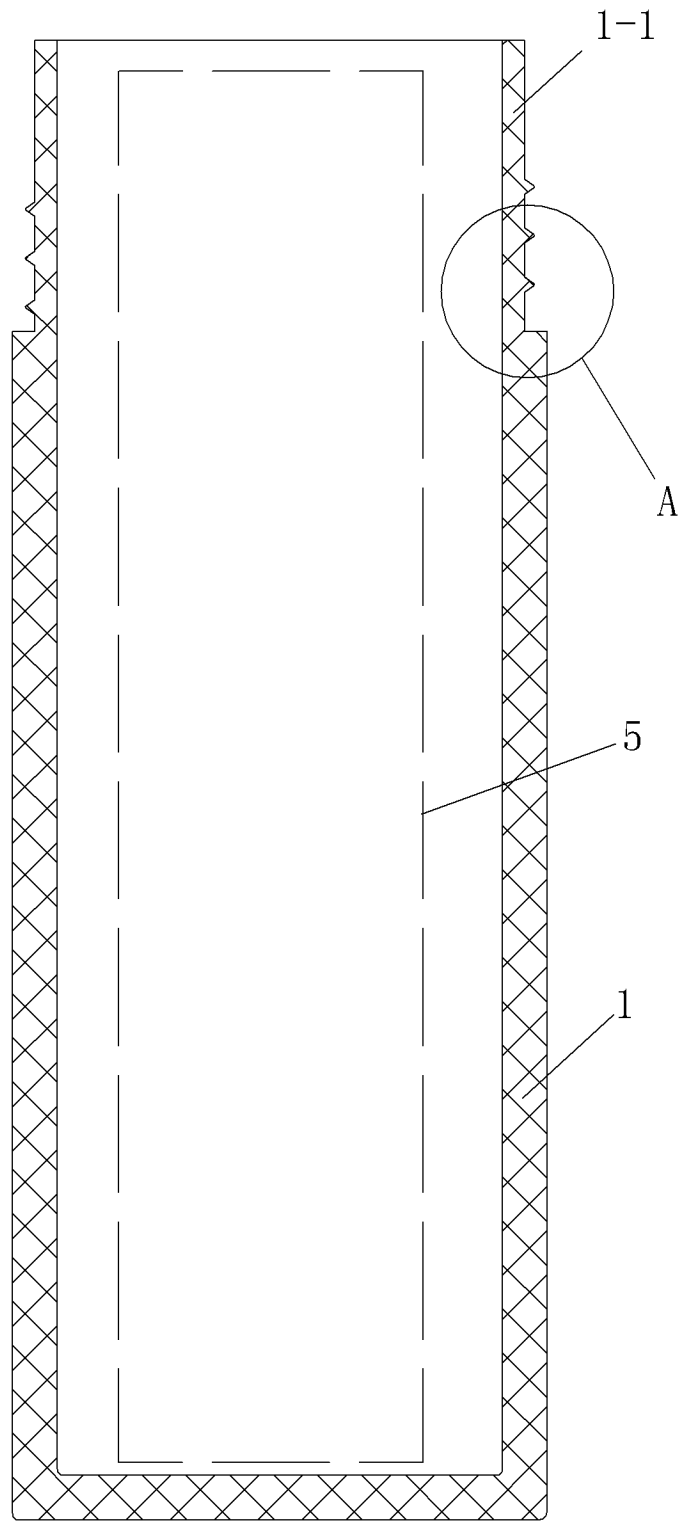


图 2

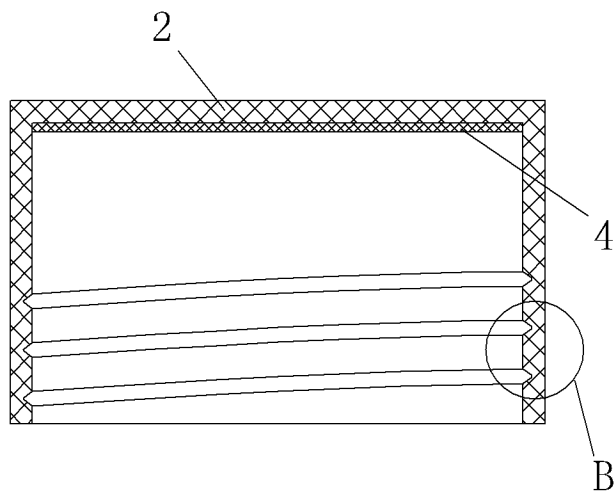


图 3

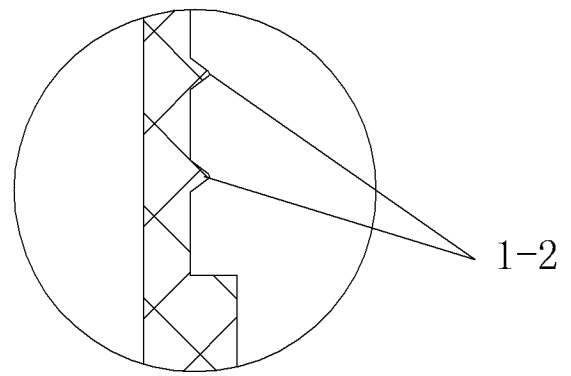


图 4

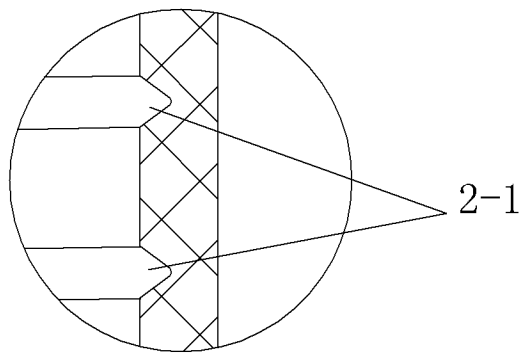


图 5