

PATENTOVÝ SPIS

(11) Číslo dokumentu:

295 577

(13) Druh dokumentu: **B6**

(51) Int. Cl. 7

A 61 J 1/20

(19)
ČESKÁ
REPUBLIKA



ÚŘAD
PRŮMYSLOVÉHO
VLASTNICTVÍ

(21) Číslo přihlášky: **1999-2626**
(22) Přihlášeno: **16.01.1998**
(30) Právo přednosti: **24.01.1997 GB 1997/9701413**
(40) Zveřejněno: **14.06.2000**
(Věstník č. 06/2000)
(47) Uděleno: **29.06.05**
(24) Oznámení o udělení ve Věstníku: **17.08.2005**
(Věstník č. 8/2005)
(86) PCT číslo: **PCT/EP1998/000385**
(87) PCT číslo zveřejnění: **WO 1998/032411**

(73) Majitel patentu:

SMITHKLINE BEECHAM BIOLOGICALS S. A.,
Rixensart, BE

(72) Původce:

Thilly Jacques, Rixensart, BE

(74) Zástupce:

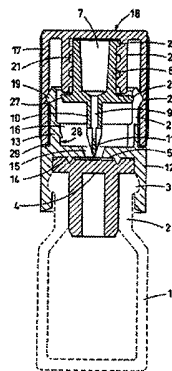
JUDr. Zdenka Korejzová, Spálená 29, Praha 1, 11000

(54) Název vynálezu:

Luerová spojka

(57) Anotace:

Luerová spojka obsahuje luer (6), zahrnující luerový vstup (7) spojitelný se stříkačkou (8), který je ve spojení s prvním koncem kanálku (9) procházejícího podélně skrz trubkové vedení (10). Vedení (10) prochází podélně od luerového vstupu (7) k druhému konci kanálku (9), přičemž konec (11) trubkového vedení (10), vzdálený od luerového vstupu (7), je zašpičatělý pro vedení skrz propíchnutelný uzávěr (4) lékovky (1) a tím pro propíchnutí tohoto uzávěru (4), držák (12) lueru (6), namontovatelný na lékovku (1), když je lékovka (1) utěsněna propíchnutelným uzávěrem (4) lékovky (1), přičemž tento držák (12) zpočátku nese luer (6) podélně posunutelně v první poloze, ve které je zašpičatělý konec (11) vedení (10) nasměrován směrem k uzávěru (4). Tato spojka dále zahrnuje pohon (17) lueru, otočně posunutelně namontovaný na držáku (12) a v záběru s držákem (12), přičemž luer (6) a pohon (17) mají na sobě záběrové šroubové závitové části (21, 22). Záběrem těchto šroubových závitových částí (21, 22) a vzájemným otočením pohonu (17) a lueru (6) je pohon (17) lueru v záběru s luerem (6) pro pohánění lueru (6) podélně do druhé polohy, ve které je zašpičatělý konec (11) vedení (10) je veden skrz uzávěr (4) pro propíchnutí uzávěru (4) a vstup do lékovky (1). Držák (12) a pohon (17) lueru (6) mají jejich odpovídající přiléhající povrchy opatřené záběrnými obvodovými lemovými částmi (19) a drážkou (20) pro jejich otáčení a vedení při otáčení kolem osy objímek při současném zamezení vzájemného axiálního posunutí, a které jsou zkonstruovány pro odpojení pohonu (17) od držáku (12) prostřednictvím uvolnění záběru zaskakovacího uložení lemu (19) z drážky (20) při pohybu pohonu (17) v axiálním směru.



CZ 295577 B6

Luerová spojka

Oblast techniky

5

Předkládaný vynález se týká luerové spojky, která zahrnuje luer zahrnující luerový vstup spojitelný se stříkačkou, který je ve spojení s prvním koncem kanálku procházejícího podélně skrz trubkové vedení, toto vedení prochází podélně od luerového vstupu k druhému konci kanálku, přičemž konec trubkového vedení, vzdálený od luerového vstupu, je zašpičatělý pro vedení skrz propíchnutelný uzávěr lékovky a tím pro propíchnutí tohoto uzávěru, a dále spojka zahrnuje držák lueru, namontovatelný na lékovku, když je lékovka utěsněna propíchnutelným uzávěrem lékovky, přičemž tento držák zpočátku nese luer podélně posunutelně v první poloze, ve které je zašpičatělý konec vedení nasměrován směrem k uzávěru.

15

Dosavadní stav techniky

Luerové spojky jsou zařízení pro umožnění spojení, které má být vytvořeno mezi tryskou podkožní stříkačky a vnitřkem farmaceutické lékovky skrz propíchnutelný pryžový uzávěr, takže například může být do takovéto lékovky přivedena voda pro rozředění lékové substance uvnitř lékovky, přičemž takto rozředěný roztok lékové substance může být následně vysát z lékovky přes luerovou spojku do tělesa stříkačky. Tryska stříkačky může být potom odpojena od luerové spojky a podkožní jehla může být připevněna k trysce stříkačky. Luerová spojka tudíž odstraňuje nutnost zavádět podkožní jehlu skrz uzávěr a umožňuje sterilní spojení mezi stříkačkou a lékovkou. Luerové spojky obecně zahrnují luerový vstup, to jest malý vnitřní vstup, do kterého může být vložena tryska stříkačky, spojený s trubkovým vedením se zašpičatělým koncem, který může být veden skrz pryžový uzávěr lékovky.

Je známo množství spojek typu luer, například spojka popsaná ve WO 97/10156, která je namontována na lékovku a vyžaduje, aby tryska stříkačky byla zavedena do jejího luerového zámku, přičemž těleso stříkačky je potom použito jako hnací prostředek pro pohánění zašpičatělého konce vedení této spojky skrz uzávěr lékovky. To může způsobovat předčasnou činnost stříkačky v průběhu operace pohánění. Další konstrukce luerové spojky jsou popsány v EP 0351643A, EP 05 87 347A, US 4 084 588, US 3 977 555 a EP 0 126 718 A, přičemž poslední tři uvedené spisy představují nejbližší stav techniky pro předkládané řešení.

US 4 084 588 popisuje zařízení pro spojení lékovky se stříkačkou, u kterého je propichovací hrot se spojkou pro stříkačku kluzně posunutelně namontován uvnitř válcového pouzdra, které je uzavřeno kluzně posunutelným víčkem. Víčko je tlačeno dolů pro protlačení hrotu skrz uzávěr lékovky a, když hrot již dosáhl svého nejnižšího bodu, zaberou zajišťovací části a víčko je odstraněno.

US 3 977 555 popisuje podobné zařízení jako US 4 084 588 pro spojení lékovky se stříkačkou. Opět je propichovací hrot se spojkou pro stříkačku kluzně posunutelně namontován uvnitř válcového pouzdra, které je uzavřeno kluzně posunutelným víčkem. Víčko je tlačeno dolů pro protlačení hrotu skrz uzávěr lékovky.

Rovněž EP 0 126 718 A popisuje podobná zařízení jako US 4 084 588 pro spojení lékovky se stříkačkou. Tato zařízení mají propichovací hrot se spojkou pro stříkačku posunutelně spojená, například prostřednictvím měchového systému, s lékovkou s uzávěrem, který může být propíchnut. Na obr. 11 je hrot posunutelný prostřednictvím šroubovacího mechanismu skrz uzávěr lékovky.

Cílem předkládaného vynálezu je vytvořit zlepšenou luerovou spojku.

Podstata vynálezu

Podle vynálezu je tedy navržena luerová spojka, která zahrnuje:

5

luer zahrnující luerový vstup spojitelný se stříkačkou, který je ve spojení s prvním koncem kanálku procházejícího podélně skrz trubkové vedení, toto vedení prochází podélně od luerového vstupu k druhému konci kanálku, přičemž konec trubkového vedení, vzdálený od luerového vstupu, je zašpičatělý pro vedení skrz propíchnutelný uzávěr lékovky a tím pro propíchnutí tohoto uzávěru;

10

držák lueru, namontovatelný na lékovku, když je lékovka utěsněna propíchnutelným uzávěrem lékovky, přičemž tento držák zpočátku nese luer podélně posunutelně v první poloze, ve které je zašpičatělý konec vedení nasměrován směrem k uzávěru;

15

přičemž podstata této luerové spojky spočívá v tom, že spojka dále zahrnuje:

20

pohon lueru, otočně posunutelně namontovaný na držáku a v záběru s držákem, přičemž luer a pohon mají na sobě záběrové šroubové závitové části, přičemž záběrem těchto šroubových závitových částí a vzájemným otočením pohonu a lueru je pohon lueru v záběru s luerem pro pohánění lueru podélně do druhé polohy, ve které zašpičatělý konec vedení je veden skrz uzávěr pro propíchnutí uzávěru a vstup do lékovky,

25

a přičemž držák a pohon lueru mají jejich odpovídající přiléhající povrchy opatřené záběrnými obvodovými lemovými částmi a drážkou pro jejich otáčení a vedení při otáčení kolem osy objímek při současném zamezení vzájemného axiálního posunutí, a které jsou zkonstruovány pro odpojení pohonu od držáku prostřednictvím uvolnění záběru zaskakovacího uložení lemu z drážky při pohybu pohonu v axiálním směru.

30

Ve výhodném provedení luerové spojky podle vynálezu jsou luer a držák opatřeny alespoň jednou opěrnou částí pro bránění dalšímu podélnému pohybu lueru v extrémním konci jeho posunutí do druhé polohy, přičemž při vstupu vedení do lékovky do polohy žádoucí nebo přípustně opěrnými částmi jsou šroubové závitové části na pohonu lueru a na lueru stále ještě v záběru a při jejich pokračujícím vzájemném otáčení je vytvářen nahoru působící tlak na pohon lueru pro tlačení pohonu lueru ze záběru s držákem.

35

V dalších výhodných provedeních luerové spojky podle vynálezu držák lueru zahrnuje objímku, která je namontovatelná kolem hrdla lékovky pro uchycení držáku na hrdle, a zasahuje nad nalévací ústí lékovky ve formě obecně trubkového prodloužení definujícího oddělení vystupující nad uzávěr lékovky, které má vhodné rozměry pro nesení lueru v první poloze se zašpičatělým koncem vedení směřujícím k uzávěru.

40

V ještě dalších výhodných provedeních luerové spojky podle vynálezu luer a držák zahrnují odpovídající záběrné části, takže když již luer dosáhl limitů jeho posunutí ze své první polohy do své druhé polohy s vedením tak daleko uvnitř lékovky, jak je žádoucí, je luer zajištěn na místě ve své druhé poloze.

45

V obzvláště výhodných provedeních luerové spojky podle vynálezu pohon lueru má formu uzávěru uzavírajícího horní konec oddělení.

50

Další výhodná provedení luerové spojky podle vynálezu spočívají v tom, že pohon lueru má formu víčka uzavírajícího horní otevřený konec oddělení a má uzavřený konec, který tvoří závěrný povrch uzávěru přes otevřený konec oddělení.

Ještě jiná výhodná provedení luerové spojky podle vynálezu spočívají v tom, že luer je opatřen prostředky pro zabránění otáčení s pohonem lueru, když je pohonem lueru otáčeno na držáku, pro vzájemné otáčení lueru a pohonu a tudíž pro záběr šroubových závitových částí.

5 Výhodně pohon lueru a luer mají na sobě odpovídající záběrné šroubové závitové části, a luer a držák jsou opatřeny odpovídajícími opěrnými částmi, přičemž spodní limit dráhy lueru uvnitř držáku je dosažen, když tyto odpovídající opěrné části dosedají, a přičemž když je luer ve své první poloze, jsou odpovídající opěrné části odděleny o podélnou vzdálenost, která je menší než podélná vzdálenost, o kterou může být pohon lueru posunut vzájemným otáčením pohonu lueru a lueru.

10 Výhodně jsou s luerem v jeho první poloze odpovídající opěrné části odděleny o podélnou vzdálenost, která je menší než délka šroubového závitu na pohonu lueru, přičemž při opěrných částech na lueru dosedajících proti opěrné části na držáku luer již dosáhl spodního limitu své dráhy vzhledem k držáku a při pokračujícím otáčení pohonu lueru vzhledem k lueru jsou pohon lueru a držák podélně tlačeny ze vzájemného záběru.

15 Předkládaný vynález bude v následujícím popisu podrobněji popsán prostřednictvím pouze příkladných provedení ve spojení s odkazy na připojené výkresy.

20

Přehled obrázků na výkresech

- 25 Obr. 1 znázorňuje podélný řez prvním typem luerové spojky podle vynálezu s luerem v jeho první poloze;
- Obr. 2 znázorňuje podélný řez luerovou spojkou podle obr. 1 s luerem v jeho druhé poloze a s pohonem na místě na držáku;
- 30 Obr. 3 znázorňuje podélný řez luerovou spojkou podle obr. 1 s luerem v jeho druhé poloze a pohonem odstraněným z držáku;
- Obr. 4 znázorňuje podélný řez luerovou spojkou podle obr. 1 s luerem v jeho druhé poloze s pohonem odstraněným z držáku, a spojeným s injekční stříkačkou;
- 35 Obr. 5 je podélný řez druhým typem luerové spojky podle vynálezu s luerem v jeho první poloze;
- Obr. 6 znázorňuje podélný řez luerovou spojkou podle obr. 5 s luerem v jeho druhé poloze a s pohonem na místě na držáku;
- 40 Obr. 7 znázorňuje podélný řez luerovou spojkou podle obr. 5, s některými částmi odstraněnými, s luerem v jeho druhé poloze a pohonem odstraněným z držáku;
- 45 Obr. 8 znázorňuje půdorys luerové spojky podle obr. 1, s některými částmi odstraněnými;
- Obr. 9 znázorňuje podélný řez luerovou spojkou podle obr. 5, který ujasňuje činnost šroubových závitových částí.

50

Příklady provedení vynálezu

Na obr. 1 až obr. 4 je znázorněna luerová spojka a její použití. Je znázorněna farmaceutická lékovka 1, jejíž horní část je vytvarována do hrdla 2 končícího nalévacím ústím obklopeným prstencovým lemem 3. Nalévací ústí je uzavřeno propíchnutelným pryžovým uzávěrem 4, přídavně pokrytým sterilní membránou 5.

Luerová spojka zahrnuje luer 6, který zahrnuje vnitřní luerový vstup 7, spojitelný s injekční stříkačkou 8, přičemž tento luerový vstup 7 je ve spojení s kanálkem 9 procházejícím podélně skrz trubkové vedení 10, které vede podélně od luerového vstupu 7, konec 11 tohoto trubkového vedení 10, vzdálený od luerového vstupu 7, je zašpičatělý tak, aby bylo možné jej vést skrz centrální část propíchnutelného uzávěru 4 lékovky, a aby se tak propíchnul uzávěr 4. Luerový vstup 7 a vedení 10 mají integrální konstrukci, přičemž vedení 10 je integrálním prodloužením luerového vstupu 7.

Na hrdle 2 lékovky 1 je namontován držák 12 lueru. Tento držák 12 lueru je namontovatelný prostřednictvím zaskakovacího uložení přes lem 3 kolem hrdla 2 lékovky 1 tak, aby tím byl uchycen na hrdle 2. Část držáku 12, která je namontována přes lem 3, není znázorněna detailně, protože jsou dosažitelné různé typy tohoto spojení, jak je diskutováno výše. Jak je znázorněno na obr. 1, drží držák 12 luer 6 podélně posunutelně v první poloze, ve které je zašpičatělý konec 11 vedení 10 nasměrován směrem k uzávěru 4.

Držák 12 zasahuje do horní části 13 nad nalévacím ústím lékovky 1 a zahrnuje vnitřní přírubu 14, která se opírá o propíchnutelný uzávěr 4 a pomáhá držet tento uzávěr 4 na místě, přičemž tlačí uzávěr 4 dolů směrem k nalévacímu ústí lékovky 1. Příruba 14 zahrnuje centrální otvor 15 pro umožnění, zašpičatělému konci 11 lueru projít skrz uzávěr 4. Sterilní membrána 5 je upevněna k přírubě 14 tak, aby uzavírala centrální -otvor 15. Horní část 13 držáku 12 rovněž tvoří obecně trubkové, například válcové, oddělení 16 zasahující nad uzávěr 4 lékovky, které má vhodné rozměry tak, aby v něm mohl být nesen luer 6 ve své první poloze se zašpičatělým koncem 11 vedení 10 směřujícím k uzávěru 4. Uvnitř tohoto válcového oddělení 16 je luer 6 nesen s jeho podélnou osou koaxiálně s osou válce. V první poloze lueru 6 je zašpičatělý konec 11 v nepropíchnutelném kontaktu s horním povrchem uzávěru 4.

Na horní části držáku 12 je namontován pohon 17 lueru ve formě válcové objímky, koaxiálně s horní částí 13 držáku 12 a schopný se otáčet koaxiálně na této horní části 13 držáku 12. Pohon 17 obklopuje horní část 13 na způsob obklopujícího pláště a má formu víčka uzavírajícího horní konec oddělení 16 tím, že má zcela nebo částečně uzavřený konec 18 přes oddělení 16. Objímky spolu těsně lícují, aby tak vytvořily sterilní těsnění mezi pohonem 17 a oddělením 16. Objímky mají své odpovídající přiléhající povrchy opatřené zabírajícími obvodovými lemovými částmi 19 a drážkou 20, které umožňují vzájemné otáčení a vedení objímek v hladkém otáčení kolem osy objímek při současném zamezení vzájemného axiálního posunutí.

Pohon 17 a luer 6 jsou opatřeny odpovídajícími záběrovými prostředky. Tyto prostředky zahrnují vzájemně zabírající šroubové závitové části 21 respektive 22 na pohonu 17 respektive lueru 6. Tyto šroubové závitové části 21, 22 zahrnují úplný šroubový závit 21, vytvořený na vnitřních površích vnitřního pláště 23, který vystupuje dolů axiálně od uzavřeného konce 18 pohonu 17 a zasahuje axiálně do oddělení 16, aby obklopoval luer 6, a výstupek 22 na lueru 6 schopný záběru s tímto šroubovým závitěm 21 na vnitřním plášti 23. Záběr šroubových závitových částí 21, 22 při vzájemném otočném pohybu pohonu 17 a lueru 6 způsobuje, že luer 6 je šroubován směrem dolů do druhé polohy, jak je znázorněno na obr. 2.

Vnitřní povrchy horní části 13 držáku 12 a přiléhající části vnějšího povrchu lueru 6 zahrnují vodítka, která zahrnují nožičky 24, které vyčnívají do strany z lueru 6 a zabírají s odpovídajícími podélnými štěrbinami 25 v horní části 13 držáku 12. Tyto nožičky 24 a štěrbinu 25 vedou luer 6

při jeho podélném pohánění z první polohy do druhé polohy prostřednictvím záběru šroubových závitových částí 21, 22 tak, že podélný pohyb lueru 6 je hladký a s minimální velikostí odchylky od nepodélné dráhy.

- 5 Je potřebné opatřit luer 6 prostředkem pro zabránění otáčení, když je pohon 17 otáčen na držáku 12, takže může docházet ke vzájemnému otáčení lueru 6 a pohonu 17, a tudíž k činnosti šroubového závitu. To je dosaženo prostřednictvím záběru nožiček 24 a štěrbín 25.

- 10 Nožičky 24 mohou rovněž zahrnovat opěrné části, které se, když již luer 6 dosáhl krajního konce svého posunutí do druhé polohy, jak je znázorněno na obr. 2, opírají proti hornímu povrchu 26 přírubové části 14 držáku 12 pro zabránění dalšímu podélnému posunutí lueru 6.

- 15 Luer 6 má rovněž nožičky 27, které zabírají na způsob zaskakovacího uložení s vybráními 28 na držáku 12, když luer 6 již dosáhl limitů svého posunutí do své druhé polohy, jak je znázorněno na obr. 2, takže luer 6 je zajištěn na místě ve své druhé poloze. Nožičky 27 rovněž zahrnují další opěrné části, které se opírají proti povrchu 26.

- 20 Zabírající obvodové lemové části 19 a drážka 20, které umožňují vzájemné otáčení a vedení objímek v hladkém otáčení kolem osy objímek při současném zamezení vzájemného axiálního posunutí, rovněž zajišťují zaskakovací překážku pro odejmutí pohonu 17 v axiálním směru od držáku 12. Šroubové závitové části 21, 22 mají takové rozměry, že když vedení 10 již vstoupilo do lékovky 1 tak daleko, jak je přípustné prostřednictvím opěrných částí, jak je znázorněno na obr. 2, jsou tyto šroubové závitové části 21, 22 na pohonu 17 a lueru 6 stále ještě v záběru. Jejich pokračující vzájemné otáčení následně vytváří nahoru směřující tlak na pohon 17 pro jeho uvolnění ze záběru s držákem 12 prostřednictvím rozpojení zaskakovacího uložení zabírajících obvodových lemových částí 19 a drážky 20, jak je znázorněno na obr. 2. Horní část 13 držáku 12 je pružná, přičemž tato pružnost je podporována přítomností štěrbín 25, což usnadňuje vysunutí lemových částí 19 z drážky 20.

- 30 Pro zabránění náhodného nebo nechtěného vzájemného posunutí pohonu 17 a držáku 12, jsou držák 12 a pohon 17 zpočátku spojeny malým bodovým svarem 29. Ten se přeruší, když je vzájemné posunutí záměrně aplikováno na pohon 17 pro spuštění zařízení, a rovněž funguje jako evidenční prostředek narušení pro detekci narušení.

- 35 Činnost luerové spojky podle předkládaného vynálezu je zjevná z obr. 1 až obr. 4. Se spojkou v poloze znázorněné na obr. 1 s nepropíchnutým uzávěrem 4 je pohonem 17 otáčeno prostřednictvím ručního kroucení při současném držení lékovky 1. To způsobuje, že šroubové závitové části 21, 22 spolu zabírají tak, že luer 6 je šroubován směrem dolů, což způsobuje, že zašpičatělý konec 11 vedení 10 propíchuje uzávěr 4 a vstupuje do lékovky 1. Když luer 6 již dosáhl limitu svého dolů směřujícího posunutí, dosedají opěrné části 24, 27 proti přírubě 14, aby zabránily dalšímu pohybu lueru 6 směrem dolů, a záběrné části 27, 28 zaskakovacího uložení spolu zabírají pro zajištění lueru 6 na místě, jak je znázorněno na obr. 2. Pokračující otáčení pohonu 17 tlačí pohon 17 mimo záběr s držákem 12 proti záběru zaskakovacího uložení lemových částí 19 a drážky 20, jak je znázorněno na obr. 3. Potom může být s luerovým vstupem 7 spojena injekční stříkačka 8 s použitím adaptéru 30 pro pevné spojení vstupu 7 a trysky 31 injekční stříkačky 8 dohromady, pokud je to žádoucí, jak je znázorněno na obr. 4.

- 50 Na obr. 5 až obr. 9 jsou části odpovídající funkci a činností příslušným částem na obr. 1 až obr. 4 označeny stejnými vztahovými značkami, přičemž detailně jsou popsány pouze rozdíly od shora popsaného provedení. Ve svých základních principech je luerová spojka podle obr. 5 až obr. 9 shodná s luerovou spojkou podle obr. 1 až obr. 4.

Na obr. 5 je držák 12 lueru opět ve formě objímky namontované na hrdle lékovky 1. Pohon 17 lueru je opět ve formě objímky, koaxiální s horní částí 13 držáku 12 na způsob pláště a otočný na

horní části 13. Pohon 17 má integrální horní část 32, která je vytvořena s žebry 33 pro napomáhání při uchopení uživatelem. Vnitřní povrch této horní části 32 je opatřen šroubovým závitkem 21. Držák 12 lueru tvoří sterilní utěsnění s pohonem 17 lueru v místě 34, kde se střetávají líčující kónické povrchy horního kraje části 13 a na pohonu 17 lueru a tvoří těsnění s povrchem kužel/kužel. Toto těsnění může být zlepšeno prostřednictvím potření silikonem.

Uvnitř horní části 13 a horní části 17 je umístěn luer 6 s podobnou konstrukcí, jako byla konstrukce znázorněná na obr. 1 až obr. 4. Ovšem namísto výstupku 22, použitého na konstrukci podle obr. 1 až obr. 4, je zde šroubový závit 35 na vnějším povrchu luerového vstupu 7, který zabírá se závitkem 21. Namísto nožiček 24, použitých na obr. 1 až obr. 4, je luer 6 opatřen opěrnou přírubou 36, která, jak je znázorněno na obr. 8, na svém obvodu je vytvořena do tvaru ozubeného kolečka, u něhož zuby 37 zabírají s odpovídajícími podélnými drážkami 38 na vnitřním povrchu horní části 13 a tento záběr jak vede luer do hladkého podélného posunutí dolů podél horní části 13 tak i brání vzájemnému otáčení lueru 6 a držáku 12.

Jak je nejlépe patrné na obr. 6, otáčení pohonu 17 lueru šroubuje luer 6 směrem dolů podobným způsobem, jako tomu bylo na obr. 1 až obr. 4, takže zašpičatělý konec 11 propichuje uzávěr 4 s vstupuje do lékovky (není znázorněna na obr. 6). Míra posunutí lueru směrem dolů je určena prostřednictvím dosednutí opěrné příruby 36 proti hornímu povrchu 26 přírubové části 14 držáku 12 pro zabránění dalšímu podélnému posunutí lueru 6. Ve stejném okamžiku malé klínovité švy 39 na vedení 10 zabírají pod přírubu 14, aby uchytily luer na místě. Jak je znázorněno na obr. 6, je luer 6 potom ve své druhé poloze.

Pokračující otáčení pohonu 17 lueru s luerem 6 opřeným proti přírubě 14 aplikuje nahoru působící sílu na pohon 17 lueru a, jak je znázorněno na obr. 7, tlačí pohon 17 lueru a držák 12 ze záběru, dokud se zcela nerozpojí, jak je znázorněno na obr. 7. Potom může být s luerovým vstupem 7 spojena injekční stříkačka 8 (není znázorněna) stejným způsobem jako tomu bylo na obr. 4.

Jak je patrné na obr. 9, který částečně reprodukuje obr. 5, jak bylo popsáno výše, když je luer 6 ve své první poloze, která je právě znázorněna na obr. 9, jsou opěrné povrchy 36 a 26 odděleny o podélnou vzdálenost L1. Podélná vzdálenost, o kterou luer 6 může být posunut činností šroubovacím působením pohonu 17 lueru, například podélná vzdálenost mezi horním koncem 40 a spodním koncem 41 šroubového závitu 21 na pohonu 17 lueru, je podélná vzdálenost L2, která v tomto případě odpovídá plné délce šroubového závitu na pohonu 17 lueru. Podélná vzdálenost L2 je větší než podélná vzdálenost L1, takže když jsou uvedené opěrné povrchy 36 a 26 v kontaktu pokračující otáčení pohonu 17 lueru vzhledem k lueru 6 pokračuje s aplikací podélné dolů směřující síly na luer. Protože opěrné povrchy brání dalšímu posunutí lueru dolů, má to za následek nahoru působící reakční sílu, která tlačí pohon lueru nahoru a podélně mimo záběr s držákem, což umožňuje odpojení pohonu 17 lueru, jak je znázorněno na obr. 7. Stejný princip platí pro luerovou spojku podle obr. 1 až obr. 4.

Je zřejmé, že konstrukce luerové spojky popsána výše může být snadno opatřena znaky evidence narušení, například malými rozržitelnými spoji z plastových materiálů mezi pohonem 17 a držákem 12, nebo přetržitelnou značkou, která přemostuje pohon 17 a držák 12, která se přetrhne, pokud pohon 17 lueru je otočen vzhledem k držáku 12. Další typy prostředků pro evidenci narušení jsou zřejmé osobám v oboru znalým.

PATENTOVÉ NÁROKY

1. Luerová spojka, která zahrnuje :

5

luer (6) zahrnující luerový vstup (7) spojitelný se stříkačkou (8), který je ve spojení s prvním koncem kanálku (9) procházejícího podélně skrz trubkové vedení (10), toto vedení (10) prochází podélně od luerového vstupu (7) k druhému konci kanálku (9), přičemž konec (11) trubkového vedení (10), vzdálený od luerového vstupu (7), je zašpičatělý pro vedení skrz propíchnutelný uzávěr (4) lékovky (1) a tím pro propíchnutí tohoto uzávěru (4),

10

držák (12) lueru (6), namontovatelný na lékovku (1), když je lékovka (1) utěsněna propíchnutelným uzávěrem (4) lékovky (1), přičemž tento držák (12) zpočátku nese luer (6) podélně posunutelně v první poloze, ve které je zašpičatělý konec (11) vedení (10) nasměrován směrem k uzávěru (4),

15

v y z n a ě u j í c í s e t í m, že dále zahrnuje:

20

pohon (17) lueru, otočně posunutelně namontovaný na držáku (12) a v záběru s držákem (12), přičemž luer (6) a pohon (17) mají na sobě záběrové šroubové závitové části (21, 22), přičemž záběrem těchto šroubových závitových částí (21, 22) a vzájemným otočením pohonu (17) a lueru (6) je pohon (17) lueru v záběru s luerem (6) pro pohánění lueru (6) podélně do druhé polohy, ve které zašpičatělý konec (11) vedení (10) je veden skrz uzávěr (4) pro propíchnutí uzávěru (4) a vstup do lékovky (1),

25

a přičemž držák (12) a pohon (17) lueru (6) mají jejich odpovídající přiléhající povrchy opatřené záběrnými obvodovými lemovými částmi (19) a drážkou (20) pro jejich otáčení a vedení při otáčení kolem osy objímek při současném zamezení vzájemného axiálního posunutí, a které jsou zkonstruovány pro odpojení pohonu (17) od držáku (12) prostřednictvím uvolnění záběru zaskakovacího uložení lemu (19) z drážky (20) při pohybu pohonu (17) v axiálním směru.

30

2. Luerová spojka podle nároku 1, **v y z n a ě u j í c í s e t í m**, že:

35

luer (6) a držák (12) jsou opatřeny alespoň jednou opěrnou částí (24, 26) pro bránění dalšímu podélnému pohybu lueru (6) v extrémním konci jeho posunutí do druhé polohy;

40

přičemž při vstupu vedení (10) do lékovky (1) do polohy žádoucí nebo přípustěné opěrnými částmi (24, 26) jsou šroubové závitové části (21, 22) na pohonu (17) lueru a na lueru (6) stále ještě v záběru a při jejich pokračujícím vzájemném otáčení je vytvářen nahoru působící tlak na pohon (17) lueru (6) pro tlačení pohonu (17) lueru (6) ze záběru s držákem (12).

45

3. Luerová spojka podle nároku 1 nebo 2, **v y z n a ě u j í c í s e t í m**, že držák (12) lueru zahrnuje objímku, která je namontovatelná kolem hrdla (3) lékovky (1) pro uchycení držáku (12) na hrdle (3), a zasahuje nad nalévací ústí lékovky (1) ve formě obecně trubkového prodloužení (13) definujícího oddělení (16) vystupující nad uzávěr (4) lékovky (1), které má vhodné rozměry pro nesení lueru (6) v první poloze se zašpičatělým koncem (11) vedení (10) směřujícím k uzávěru (4).

50

4. Luerová spojka podle nároků 1, 2, nebo 3, **v y z n a ě u j í c í s e t í m**, že luer (6) a držák (12) zahrnují odpovídající záběrné části (28), takže když již luer (6) dosáhl limitů jeho posunutí ze své první polohy do své druhé polohy s vedením (10) tak daleko uvnitř lékovky (1), jak je žádoucí, je luer (6) zajištěn na místě ve své druhé poloze.

5. Luerová spojka podle kteréhokoliv z nároků 1 až 4, **vyznačující se tím**, že pohon (17) lueru (6) má formu uzávěru (4) uzavírajícího horní konec oddělení (16).
6. Luerová spojka podle kteréhokoliv z nároků 1 až 5, **vyznačující se tím**, že pohon (17) lueru (6) má formu víčka uzavírajícího horní otevřený konec oddělení (16) a má uzavřený konec, který tvoří závěrný povrch uzávěru (4) přes otevřený konec oddělení (16).
7. Luerová spojka podle kteréhokoliv z nároků 1 až 6, **vyznačující se tím**, že luer (6) je opatřen prostředky (24, 25) pro zabránění otáčení s pohonem (17) lueru (6), když je pohonem (17) lueru (6) otáčeno na držáku (12), pro vzájemné otáčení lueru (6) a pohonu (17) a tudíž pro záběr šroubových závitových částí (21, 22).
8. Luerová spojka podle kteréhokoliv z nároků 1 až 7, **vyznačující se tím**, že pohon (17) lueru (6) a luer (6) mají na sobě odpovídající záběrné šroubové závitové části (21, 22), a luer (6) a držák (12) jsou opatřeny odpovídajícími opěrnými částmi (24, 26), přičemž spodní limit dráhy lueru (6) uvnitř držáku (12) je dosažen, když tyto odpovídající opěrné části (24, 26) dosedají, a přičemž když je luer (6) ve své první poloze, jsou odpovídající opěrné části (24, 26) odděleny o podélnou vzdálenost, která je menší než podélná vzdálenost, o kterou může být pohon (17) lueru (6) posunut vzájemným otáčením pohonu (17) lueru (6) a lueru (6).
9. Luerová spojka podle kteréhokoliv z nároků 1 až 7, **vyznačující se tím**, že s luerem (6) v jeho první poloze jsou odpovídající opěrné části (24, 26) odděleny o podélnou vzdálenost, která je menší než délka šroubového závitu (21) na pohonu (17) lueru (6), přičemž při opěrných částech (24) na lueru (6) dosedajících proti opěrné části (26) na držáku (12) lueru (6) luer (6) již dosáhl spodního limitu své dráhy vzhledem k držáku (12) a při pokračujícím otáčení pohonu (17) lueru (6) vzhledem k lueru (6) jsou pohon (17) lueru (6) a držák (12) podélně tlačeny ze vzájemného záběru.

6 výkresů

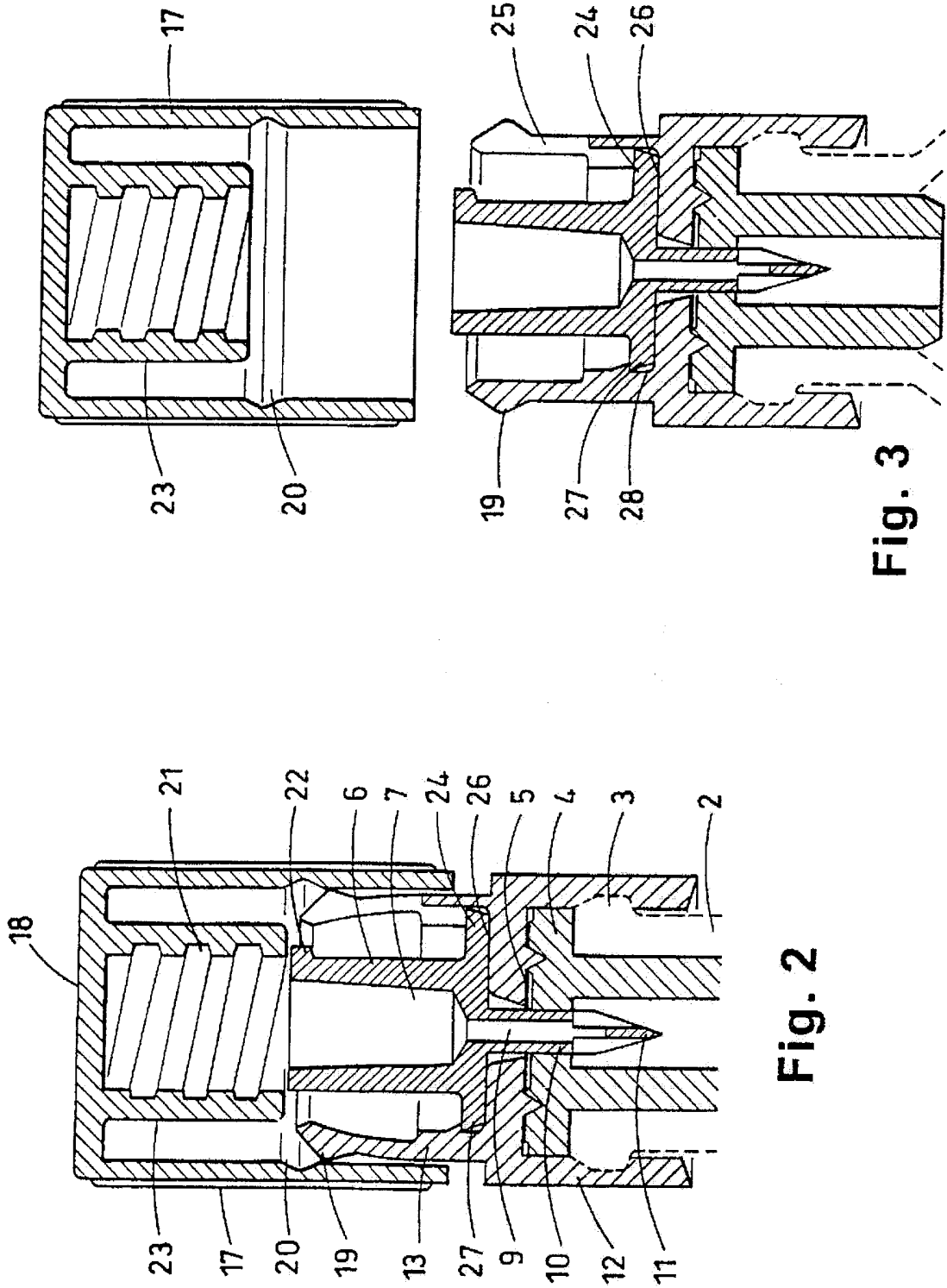


Fig. 2

Fig. 3

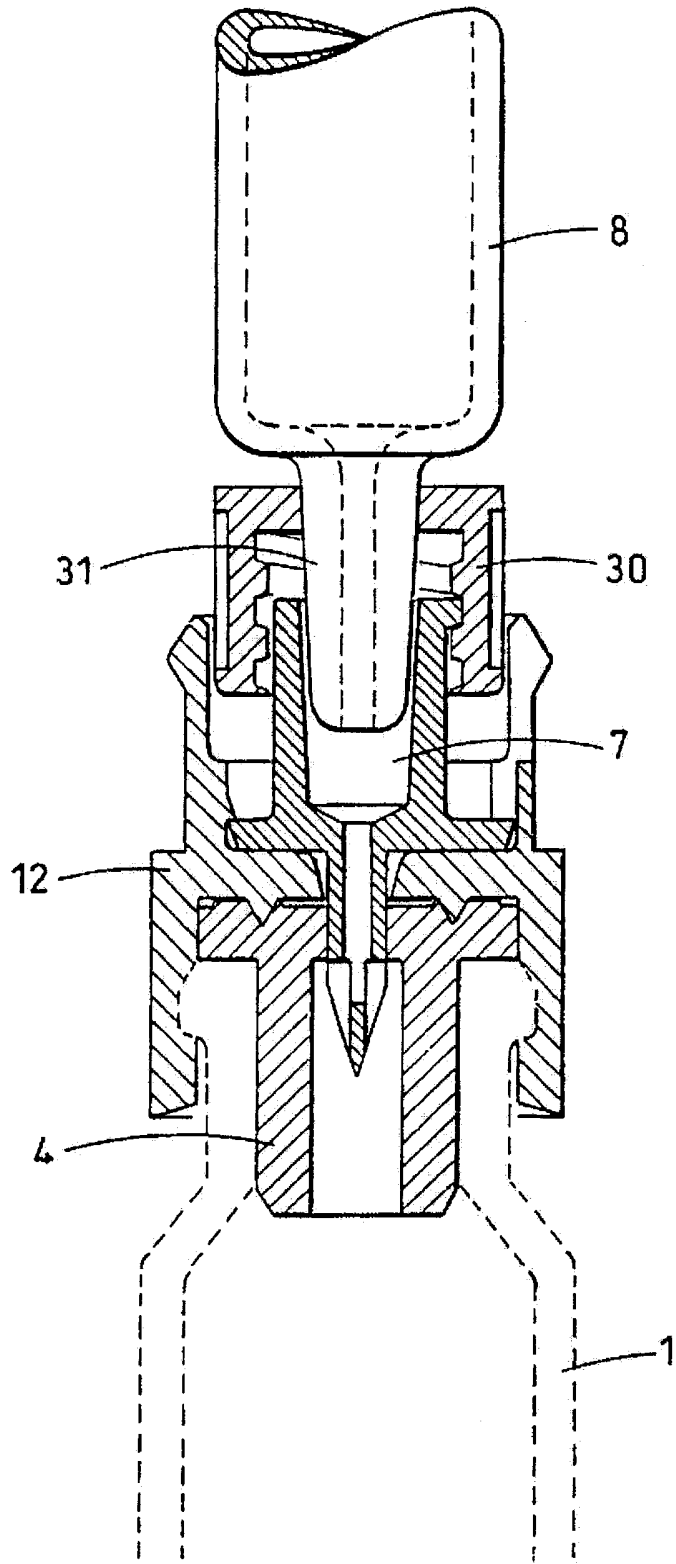


Fig. 4

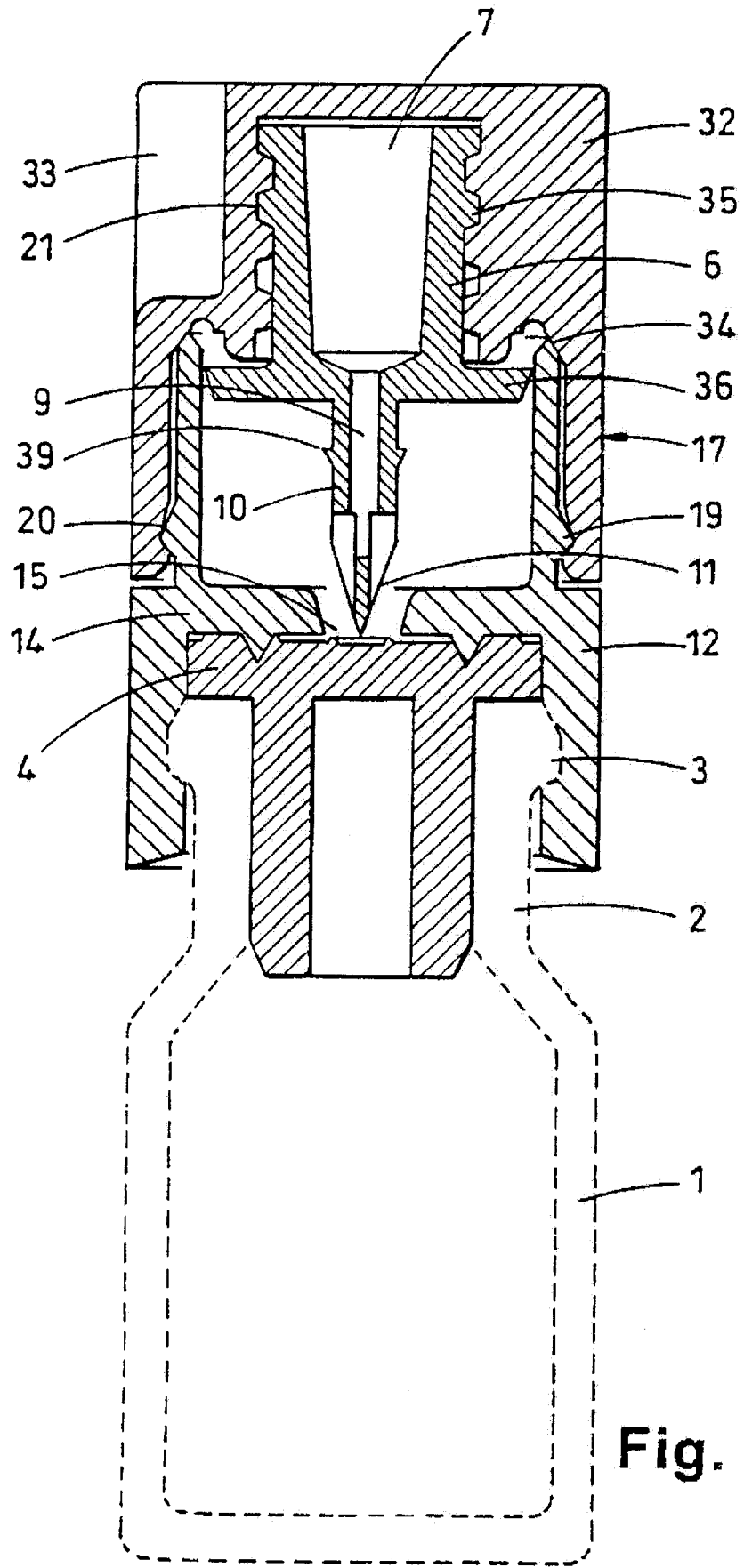


Fig. 5

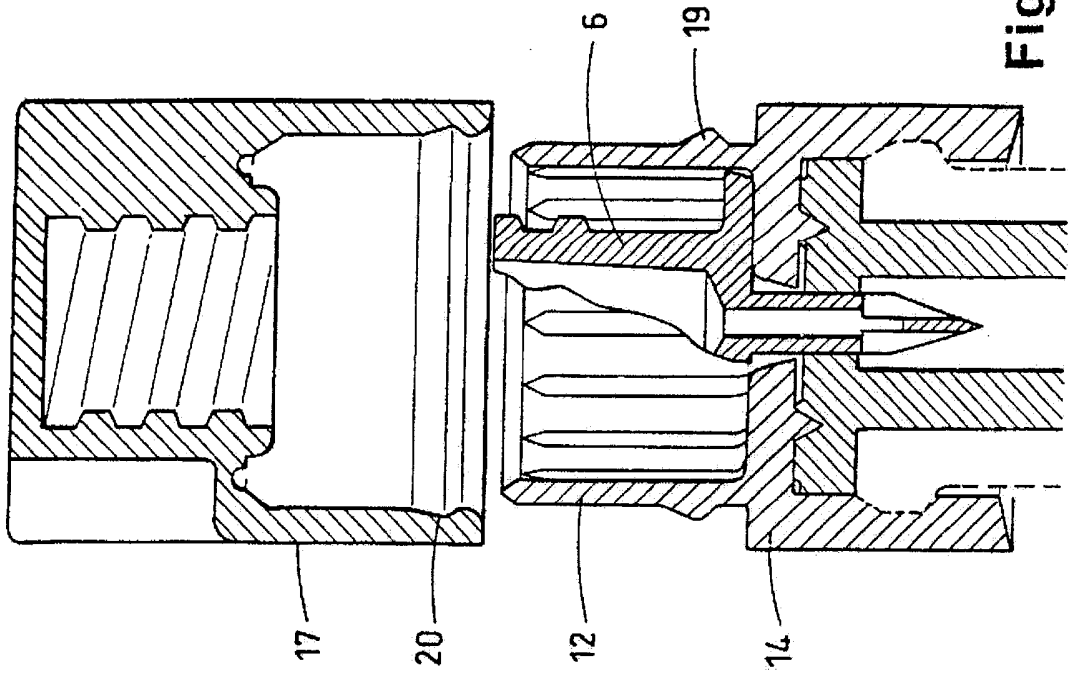


FIG. 7

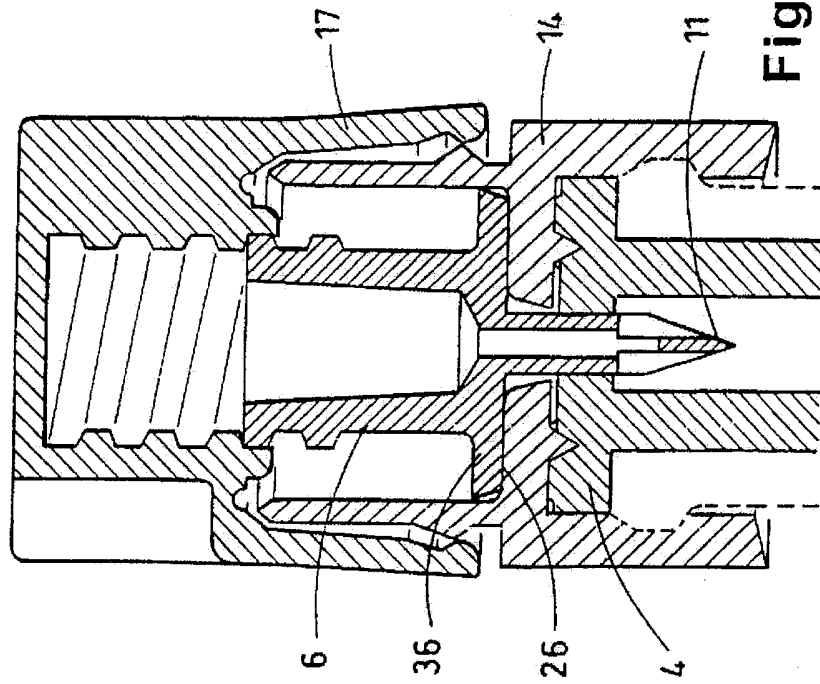


FIG. 6

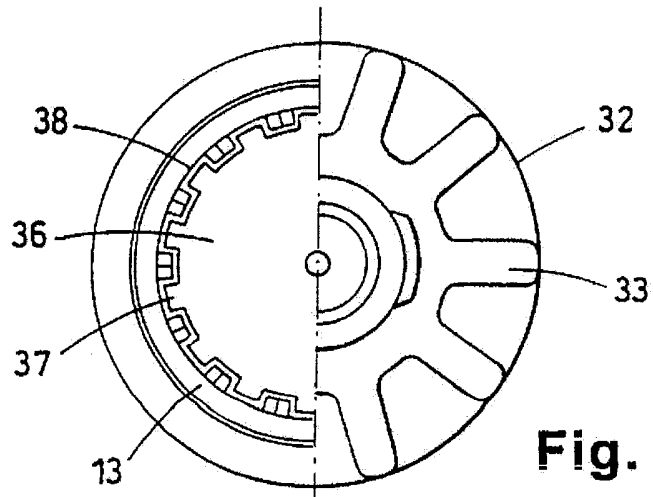


Fig. 8

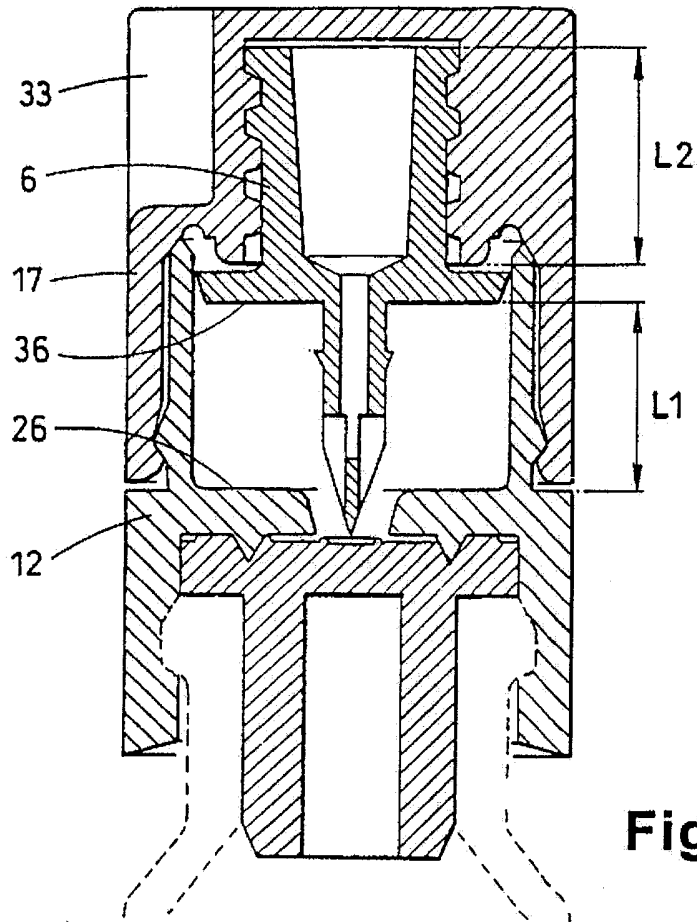


Fig. 9

Konec dokumentu
