



(19) 中華民國智慧財產局

(12) 新型說明書公告本

(11) 證書號數：TW M650982 U

(45) 公告日：中華民國 113 (2024) 年 02 月 01 日

(21) 申請案號：112206286

(22) 申請日：中華民國 112 (2023) 年 06 月 19 日

(51) Int. Cl. : **B60R11/02 (2006.01)****B60R16/023 (2006.01)**(71) 申請人：鴻海精密工業股份有限公司(中華民國) HON HAI PRECISION INDUSTRY CO., LTD.
(TW)

新北市土城區自由街 2 號

(72) 新型創作人：徐浩淳 HSU, HAO-CHUN (TW)

申請專利範圍項數：10 項 圖式數：6 共 20 頁

(54) 名稱

顯示控制裝置、顯示設備及車輛

(57) 摘要

一種顯示控制裝置、顯示設備及車輛，顯示控制裝置包括支撐臂、控制面板和信號傳輸電路板；支撐臂的一端用於安裝主控螢幕，支撐臂的另一端向遠離主控螢幕正面的方向延伸，控制面板安裝於支撐臂的另一端；控制面板用於在被觸發時輸出觸發信號，觸發信號經信號傳輸電路板傳輸至車輛的主機；信號傳輸電路板還用於接收顯示信號，及將顯示信號傳輸至控制面板，以控制控制面板顯示相應的車輛狀態資訊。

A display control device comprises a support arm, a control panel, and a signal transmission circuit board. An end of the support arm is configured to install a main control screen, and another end of the support arm is extended away from a front of the main control screen, and the control panel is installed on the another end of the support arm. The control panel is configured to output a trigger signal when it is triggered, and the trigger signal is transmitted to a host of a vehicle through the signal transmission circuit board. The signal transmission circuit board is further configured to receive the display signal and transmit the display signal to the control panel to control the control panel to display the corresponding vehicle status information. A display device and the vehicle are provided.

指定代表圖：

符號簡單說明：

100:顯示控制裝置

110:支撐臂

120:控制面板

130:信號傳輸電路板

200:主控螢幕

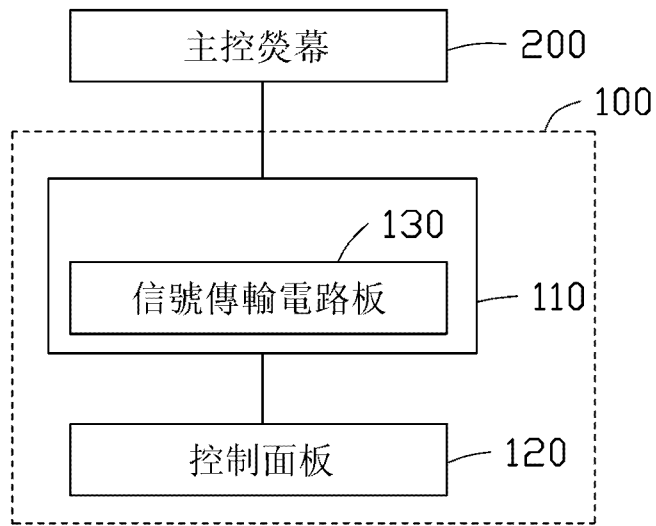


圖 1



M650982

【新型摘要】

【中文新型名稱】 顯示控制裝置、顯示設備及車輛

【英文新型名稱】 DISPLAY CONTROL DEVICE, DISPLAY DEVICE AND

VEHICLE

【中文】

一種顯示控制裝置、顯示設備及車輛，顯示控制裝置包括支撐臂、控制面板和信號傳輸電路板；支撐臂的一端用於安裝主控螢幕，支撐臂的另一端向遠離主控螢幕正面的方向延伸，控制面板安裝於支撐臂的另一端；控制面板用於在被觸發時輸出觸發信號，觸發信號經信號傳輸電路板傳輸至車輛的主機；信號傳輸電路板還用於接收顯示信號，及將顯示信號傳輸至控制面板，以控制控制面板顯示相應的車輛狀態資訊。

【英文】

A display control device comprises a support arm, a control panel, and a signal transmission circuit board. An end of the support arm is configured to install a main control screen, and another end of the support arm is extended away from a front of the main control screen, and the control panel is installed on the another end of the support arm. The control panel is configured to output a trigger signal when it is triggered, and the trigger signal is transmitted to a host of a vehicle through the signal transmission circuit board. The signal transmission circuit board is further configured to receive the display signal and transmit the display signal to the control panel to control the control panel to display the corresponding vehicle status information. A display device and the vehicle are provided.

【指定代表圖】 圖1

【代表圖之符號簡單說明】

100：顯示控制裝置

110：支撐臂

120：控制面板

130：信號傳輸電路板

200：主控螢幕

【新型說明書】

【中文新型名稱】 顯示控制裝置、顯示設備及車輛
【英文新型名稱】 DISPLAY CONTROL DEVICE, DISPLAY DEVICE AND
VEHICLE

【技術領域】

【0001】本申請涉及車輛領域，尤其涉及一種顯示控制裝置、顯示設備及車輛。

【先前技術】

【0002】現有的車輛，用戶一般可藉由操控按鈕或者具有觸控功能的中央控制面板來進行諸如音量、溫度、風速等控制，操控按鈕、中央控制面板距離駕駛者較遠，不便於駕駛者進行操作。

【新型內容】

【0003】有鑑於此，有必要提供一種顯示控制裝置、顯示設備及車輛，提高車輛駕駛安全性。

【0004】本新型一實施方式提供一種顯示控制裝置，應用於車輛，所述車輛包括主控螢幕，所述顯示控制裝置包括支撐臂、控制面板和信號傳輸電路板；

所述支撐臂的一端用於安裝所述主控螢幕，所述支撐臂的另一端向遠離所述主控螢幕正面的方向延伸，所述控制面板安裝於所述支撐臂的另一端；

所述信號傳輸電路板設於所述支撐臂內，且與所述控制面板電連接；所述控制面板用於在被觸發時輸出觸發信號，所述觸發信號經所述信號傳輸電路板傳輸至所述車輛的主機；所述信號傳輸電路板還用於接收顯示信號，及將所述

顯示信號傳輸至所述控制面板，以控制所述控制面板顯示相應的車輛狀態資訊。

【0005】本新型一實施方式還提供一種顯示設備，所述顯示設備包括主控螢幕和上述的顯示控制裝置。

【0006】本新型一實施方式還提供一種車輛，所述車輛包括上述的顯示設備。

【0007】與習知技術相比，上述顯示控制裝置和車輛，藉由觸發控制面板輸出觸發信號以及根據顯示信號顯示相應的車輛狀態資訊，藉由信號傳輸電路板實現觸發信號和顯示信號的傳輸。藉由懸浮上勾結構的支撐臂安裝主控螢幕和控制面板，合理擺放主控螢幕和控制面板，為主控螢幕的擺放和旋轉提供足夠的空間，不影響操作者使用主控螢幕，也便於操作者操作控制面板和查看車輛狀態資訊。

【圖式簡單說明】

【0008】圖 1 是本新型一實施方式之顯示控制裝置之結構示意圖。

【0009】圖 2 是本新型一實施方式之控制面板之平面示意圖。

【0010】圖 3 是本新型一實施方式之控制面板之結構示意圖。

【0011】圖 4 是本新型一實施方式之控制面板之結構示意圖。

【0012】圖 5 是本新型一實施方式之信號傳輸電路板之結構示意圖。

【0013】圖 6 是本新型一實施方式之顯示設備之結構示意圖。

【實施方式】

【0014】請參閱圖 1，為本新型顯示控制裝置 100 較佳實施例之示意圖，顯示控制裝置 100 可以應用於車輛，所述車輛包括主控螢幕 200，所述顯示控制裝

置 100 包括支撐臂 110、控制面板 120 和信號傳輸電路板 130。所述支撐臂 110 的一端用於安裝所述主控螢幕 200，所述支撐臂 110 的另一端向遠離所述主控螢幕 200 正面的方向延伸，所述控制面板 120 安裝於所述支撐臂 110 的另一端。所述信號傳輸電路板 130 設於所述支撐臂 110 內，且與所述控制面板 120 電連接。所述控制面板 120 用於在被觸發時輸出觸發信號，所述觸發信號經所述信號傳輸電路板 130 傳輸至所述車輛的主機；所述信號傳輸電路板 130 還用於接收顯示信號，及將所述顯示信號傳輸至所述控制面板 120，以控制所述控制面板 120 顯示相應的車輛狀態資訊。

【0015】本實施例中，支撐臂 110 設置為彎曲延伸的造型，以使支撐臂 110 的兩端在垂直平面上錯開，提供空間給主控螢幕 200 擺放和旋轉。在實際應用中，安裝於支撐臂 110 向主控螢幕 200 正面的方向前伸一端的控制面板 120 距離操作者較近，便於操作者觸碰操作，而主控螢幕 200 距離操作者較遠，便於操作者查看主控螢幕 200 上的資訊。主控螢幕 200 可以設置為可旋轉，控制面板 120 固定。主控螢幕 200 旋轉後，控制面板 120 保持在同樣的位置不動，可以讓使用者習慣控制面板 120 的位置與觸感，無須移動視線操作。其中，控制面板 120 可以安裝於主控螢幕 200 的上方、下方、左側或者右側等，在此不做限制。

【0016】顯示控制裝置 100 還包括連接器，連接器可以設置於支撐臂 110 的側邊、底部等。顯示控制裝置 100 藉由連接器與車輛的主機電連接，以及接入電源。信號傳輸電路藉由連接器接收電源電壓，並將電源電壓傳輸至控制面板 120 的背光源，以進行發光顯示。操作者可以觸碰控制面板 120 輸出觸發信號，觸發信號經信號傳輸電路傳輸至車輛的主機，由主機執行相應的操作，並根據觸發信號生成顯示信號，經信號傳輸電路傳輸至控制面板 120，控制面板 120 根據顯示信號顯示相應的車輛狀態資訊，實現車輛狀態的調整和調整後的資訊顯示。例如，需要調整溫度時，可以觸碰控制面板 120 上的相應的區域，控制面

板 120 輸出溫度調整信號，藉由信號傳輸電路傳輸至車輛的主機。主機根據溫度調整信號控制車輛的執行系統調整車輛的溫度，並生成調整溫度後的溫度顯示信號，藉由信號傳輸電路將溫度顯示信號輸出至控制面板 120，以控制控制面板 120 顯示調整後的溫度參數。

【0017】除此之外，主控螢幕 200 也可以接收顯示信號，相應的車輛狀態資訊，或者，主控螢幕 200 不顯示相應的車輛狀態資訊（即顯示信號不傳輸至主控螢幕）。

【0018】本申請藉由觸發控制面板 120 輸出觸發信號以及根據顯示信號顯示相應的車輛狀態資訊，藉由信號傳輸電路板 130 實現觸發信號和顯示信號的傳輸。藉由懸浮上勾結構的支撐臂 110 安裝主控螢幕 200 和控制面板 120，合理擺放主控螢幕 200 和控制面板 120，為主控螢幕 200 的擺放和旋轉提供足夠的空間，不影響操作者使用主控螢幕 200，也便於操作者操作控制面板 120 和查看車輛狀態資訊。

【0019】圖 2~3 是本新型一實施方式之控制面板之結構示意圖。

【0020】於一實施方式中，所述支撐臂 110 大體呈 Y 型結構，所述 Y 型結構的上端用於安裝所述主控螢幕 200，所述 Y 型結構的下端向遠離所述主控螢幕 200 正面的方向延伸，所述控制面板 120 安裝於所述 Y 型結構的下端。

【0021】本實施例中，支撐臂 110 設置為 Y 型結構，可以強化支撐臂 110 的結構，使操作者施力於設置於 Y 型結構的基部控制面板 120 的時候有足夠的支撐力。主控螢幕 200 設置於 Y 型結構的上端，藉由 Y 型結構的兩個支臂為主控螢幕 200 提供更穩定的支撐。

【0022】圖 4 是本新型一實施方式之控制面板之結構示意圖。

【0023】於一實施方式中，所述控制面板 120 包括安裝底座 121、按鍵組件 122 和顯示組件 123。所述安裝底座 121 固定於所述支撐臂 110 的另一端，所述

按鍵組件 122 和所述顯示組件 123 固定於所述安裝底座 121 上。所述按鍵組件 122 用於在被觸發時輸出所述觸發信號。所述顯示組件 123 用於在接收到所述顯示信號時顯示相應的車輛狀態資訊。

【0024】本實施例中，操作者可以觸碰按鍵組件 122 輸出觸發信號，顯示組件 123 可以即時顯示按鍵組件 122 被觸發後的回饋資訊。藉由安裝底座 121 將按鍵組件 122 和顯示組件 123 固定於支撐臂 110 的另一端，主控螢幕 200 旋轉時按鍵組件 122 位置不變，可以讓使用者習慣按鍵組件 122 的位置與觸感，無須移動視線操作。本實施例藉由按鍵組件 122 搭配顯示組件 123，藉由安裝底座 121 固定於支撐臂 110 的另一端，整合成一個懸浮的控制面板 120，可以讓使用者更方便地操控車內設備，以及更直觀地瞭解操控的回饋。其中，顯示組件 123 可以選用液晶顯示幕實現。

【0025】於一實施方式中，所述顯示組件 123 設於所述安裝底座 121 的上方，且與所述主控螢幕 200 呈夾角設置；所述按鍵組件 122 設於安裝底座 121 的下方，呈圓弧設置，所述圓弧的內側朝向遠離所述主控螢幕 200 的方向。

【0026】本實施例中，主控螢幕 200 可以沿垂直平面方向擺放，或者與垂直平面呈一定夾角擺放，以使操作者不用低頭就可以查看主控螢幕 200 的內容。其中，可以以車輛底盤為水準平面，垂直平面為與車輛底盤垂直的面。進一步地，顯示組件 123 與主控螢幕 200 呈夾角設置，以使顯示組件 123 的顯示面可以朝向操作者，與操作者的視線方向貼合，便於操作者清楚查看顯示組件 123 上的內容。按鍵組件 122 呈圓弧狀設置，且圓弧的內側朝向操作者的方向，既可以讓操作者看清按鍵組件 122 上的各個按鍵，又方便操作者按壓觸碰。操作者基於按鍵位置就可以感知按鍵功能，提升操作者的使用舒適度。進一步地，還可以根據不同按鍵功能設計不同的按鍵造型，用戶透過觸碰感知按鍵造型即可確定按鍵功能，提高按鍵的識別度。

【0027】於一實施方式中，所述按鍵組件 122 包括溫度調整按鍵 122a、風速調整按鍵 122b、音量調整按鍵 122c 和旋轉按鍵 122d。所述溫度調整按鍵 122a 用於在被觸發時輸出溫度調整信號，所述車輛的主機用於根據所述溫度調整信號設定目標溫度，並根據所述目標溫度輸出溫度顯示信號。所述風速調整按鍵 122b 用於在被觸發時輸出風速調整信號，所述車輛的主機用於根據所述風速調整信號設定目標風速，並根據所述目標風速輸出風速顯示信號。所述音量調整按鍵 122c 用於在被觸發時輸出音量調整信號，所述車輛的主機用於根據所述音量調整信號設定目標音量，並根據所述目標音量輸出風速顯示信號。所述旋轉按鍵 122d 用於在被觸發時輸出旋轉調整信號，所述車輛的主機還用於根據所述旋轉調整信號控制所述主控螢幕 200 旋轉，並根據所述主控螢幕 200 旋轉後的位置輸出位置顯示信號。

【0028】本實施例中，操作者藉由按壓溫度調整按鍵 122a、風速調整按鍵 122b、音量調整按鍵 122c 和旋轉按鍵 122d 可以實現溫度調整、風速調整、音量調整和主控螢幕 200 位置調整，並藉由顯示組件 123 根據接收到的顯示信號顯示調整後的溫度、風速、音量和主控螢幕 200 位置資訊。

【0029】於一實施方式中，所述顯示組件 123 包括觸控屏 123a，所述觸控屏 123a 用於在被觸發時輸出觸發信號，所述觸控屏 123a 還用於根據所述顯示信號顯示相應的車輛狀態資訊。本實施例中，操作者也可以觸碰觸控屏 123a 輸出觸發信號，實現操控方式多樣化。

【0030】圖 5 是本新型一實施方式之信號傳輸電路板之結構示意圖。

【0031】於一實施方式中，所述信號傳輸電路板 130 包括第一通信電路 131 和第二通信電路 132。所述第一通信電路 131 用於接入電源電壓，並將所述電源電壓傳輸至所述第二通信電路 132 供電。所述第二通信電路 132 用於將所述電源

電壓傳輸至所述顯示組件 123；所述第二通信電路 132 還用於接收所述顯示信號，並將所述顯示信號傳輸至所述控制面板 120；所述第二通信電路 132 還用於將所述觸發信號傳輸至所車輛的主機。

【0032】本實施例中，第一通信電路 131 和第二通信電路 132 可以選用通信晶片實現。第一通信電路 131 可以將電源電壓轉換為第二通信電路 132 需要的第一電壓給第二通信電路 132 供電，第二通信電路 132 將接收到的第一電壓傳輸至顯示組件 123，以驅動顯示組件 123 的背光源照射顯示層發光。第二通信電路 132 還可以藉由調整輸出至顯示組件 123 的電壓來調整顯示組件 123 的亮度。第一通信電路 131 還包括開關管，電源電壓透過開關管傳輸至第二通信電路 132。當第一通信電路 131 接收到異常電壓時（例如電源正負極反接），開關管斷開，進而斷開電源電壓的傳輸通路，起到保護作用，避免異常電壓損壞顯示控制裝置 100。第一通信電路 131 還可以接收控制面板 120 輸出的觸發信號，並將其傳輸至車輛的主機，以使主機根據觸發信號執行相應的操作，和輸出相應的顯示信號至第二通信電路 132，再由第二通信電路 132 將顯示信號傳輸至控制面板 120 進行顯示。其中，第一通信電路 131 可以選用通信晶片和升/降壓晶片實現，第二通信電路 132 可以選用通信晶片實現。

【0033】圖 6 是本新型一實施方式之顯示設備之結構示意圖。

【0034】本申請還提出一種顯示設備，所述顯示設備包括主控螢幕 200 和上述的顯示控制裝置 100。

【0035】該顯示控制裝置 100 的詳細結構可參照上述實施例，此處不再贅述；可以理解的是，由於在本實用新型顯示設備中使用了上述顯示控制裝置 100，因此，本實用新型顯示設備的實施例包括上述顯示控制裝置 100 的全部實施例的全部技術方案，且所達到的技術效果也完全相同，在此不再贅述。

【0036】於一實施方式中，所述顯示設備還包括電機組件 300。所述電機組件 300 用於接收旋轉控制信號，並基於所述旋轉控制信號驅動所述主控螢幕 200 旋轉。

【0037】本實施例中，在垂直平面上，主控螢幕 200 設置在電機組件 300 和顯示控制裝置 100 之間，顯示控制裝置 100 懸浮於主控螢幕 200 下方，其中的懸臂設計可以有足夠的空間供主控螢幕 200 旋轉。

【0038】本申請還提出一種車輛，所述車輛包括上述的顯示設備。

該顯示設備的詳細結構可參照上述實施例，此處不再贅述；可以理解的是，由於在本實用新型車輛中使用了上述顯示設備，因此，本實用新型車輛的實施例包括上述顯示設備的全部實施例的全部技術方案，且所達到的技術效果也完全相同，在此不再贅述。

【0039】綜上所述，本新型符合新型專利要件，爰依法提出專利申請。惟，以上所述者僅為本新型之較佳實施方式，本新型之範圍並不以上述實施方式為限，舉凡熟悉本案技藝之人士爰依本新型之精神所作之等效修飾或變化，皆應涵蓋於以下申請專利範圍內。

【符號說明】

【0040】

100：顯示控制裝置

110：支撐臂

120：控制面板

130：信號傳輸電路板

121：安裝底座

122：按鍵組件

- 123：顯示組件
- 122a：溫度調整按鍵
- 122b：風速調整按鍵
- 122c：音量調整按鍵
- 122d：旋轉按鍵
- 123a：觸控屏
- 131：第一通信電路
- 132：第二通信電路
- 200：主控螢幕
- 300：電機組件

【新型申請專利範圍】

【請求項 1】一種顯示控制裝置，應用於車輛，所述車輛包括主控螢幕，其中所述顯示控制裝置包括支撐臂、控制面板和信號傳輸電路板；

所述支撐臂的一端用於安裝所述主控螢幕，所述支撐臂的另一端向遠離所述主控螢幕正面的方向延伸，所述控制面板安裝於所述支撐臂的另一端；

所述信號傳輸電路板設於所述支撐臂內，且與所述控制面板電連接；所述控制面板用於在被觸發時輸出觸發信號，所述觸發信號經所述信號傳輸電路板傳輸至所述車輛的主機；所述信號傳輸電路板還用於接收顯示信號，及將所述顯示信號傳輸至所述控制面板，以控制所述控制面板顯示相應的車輛狀態資訊。

【請求項 2】如請求項 1 所述之顯示控制裝置，其中所述支撐臂呈 Y 型結構，所述 Y 型結構的上端用於安裝所述主控螢幕，所述 Y 型結構的下端向遠離所述主控螢幕正面的方向延伸，所述控制面板安裝於所述 Y 型結構的下端。

【請求項 3】如請求項 1 所述之顯示控制裝置，其中所述控制面板包括安裝底座、按鍵組件和顯示組件；

所述安裝底座固定於所述支撐臂的另一端，所述按鍵組件和所述顯示組件固定於所述安裝底座上；

所述按鍵組件用於在被觸發時輸出所述觸發信號；

所述顯示組件用於在接收到所述顯示信號時顯示相應的車輛狀態資訊。

【請求項 4】如請求項 3 所述之顯示控制裝置，其中所述顯示組件設於所述安裝底座的上方，且與所述主控螢幕呈夾角設置；所述按鍵組件設於安裝底座的下方，呈圓弧設置，所述圓弧的內側朝向遠離所述主控螢幕的方向。

【請求項 5】如請求項 3 所述之顯示控制裝置，其中所述按鍵組件包括溫度調整按鍵、風速調整按鍵、音量調整按鍵和旋轉按鍵；

所述溫度調整按鍵用於在被觸發時輸出溫度調整信號，所述車輛的主機用於根據所述溫度調整信號設定目標溫度，並根據所述目標溫度輸出溫度顯示信號；

所述風速調整按鍵用於在被觸發時輸出風速調整信號，所述車輛的主機用於根據所述風速調整信號設定目標風速，並根據所述目標風速輸出風速顯示信號；

所述音量調整按鍵用於在被觸發時輸出音量調整信號，所述車輛的主機用於根據所述音量調整信號設定目標音量，並根據所述目標音量輸出風速顯示信號；所述旋轉按鍵用於在被觸發時輸出旋轉調整信號，所述車輛的主機還用於根據所述旋轉調整信號控制所述主控螢幕旋轉，並根據所述主控螢幕旋轉後的位置輸出位置顯示信號。

【請求項 6】如請求項 3 所述之顯示控制裝置，其中所述顯示組件包括觸控屏，所述觸控屏用於在被觸發時輸出觸發信號，所述觸控屏還用於根據所述顯示信號顯示相應的車輛狀態資訊。

【請求項 7】如請求項 3 所述之顯示控制裝置，其中所述信號傳輸電路板包括第一通信電路和第二通信電路；

所述第一通信電路用於接入電源電壓，並將所述電源電壓傳輸至所述第二通信電路供電；

所述第二通信電路用於將所述電源電壓傳輸至所述顯示組件；所述第二通信電路還用於接收所述顯示信號，並將所述顯示信號傳輸至所述控制面板；所述第二通信電路還用於將所述觸發信號傳輸至所車輛的主機。

【請求項 8】一種顯示設備，其中所述顯示設備包括主控螢幕和如請求項 1 至 7 中任一項所述之顯示控制裝置，所述顯示控制裝置包括支撐臂，所述主控螢幕安裝於所述支撐臂的一端。

【請求項 9】如請求項 8 所述之顯示設備，其中所述顯示設備還包括電機組件；

所述電機組件用於接收旋轉控制信號，並基於所述旋轉控制信號驅動所述主控螢幕旋轉。

【請求項 10】一種車輛，其中所述車輛包括如請求項 8 至 9 中任一項所述之顯示設備。

【新型圖式】

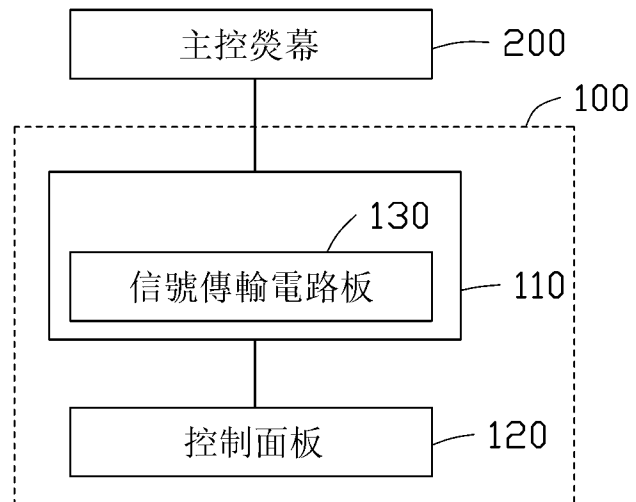


圖 1

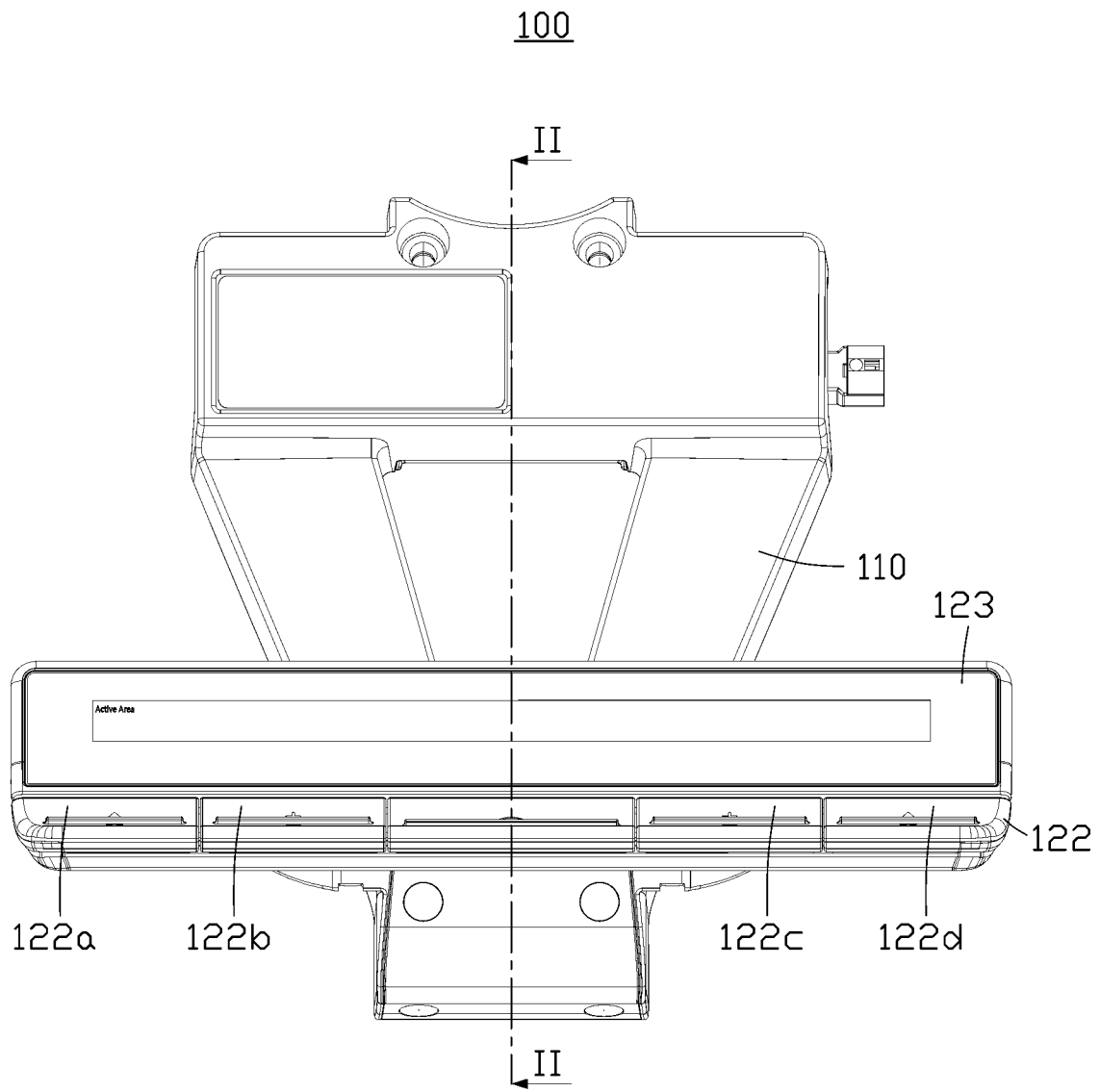


圖 2

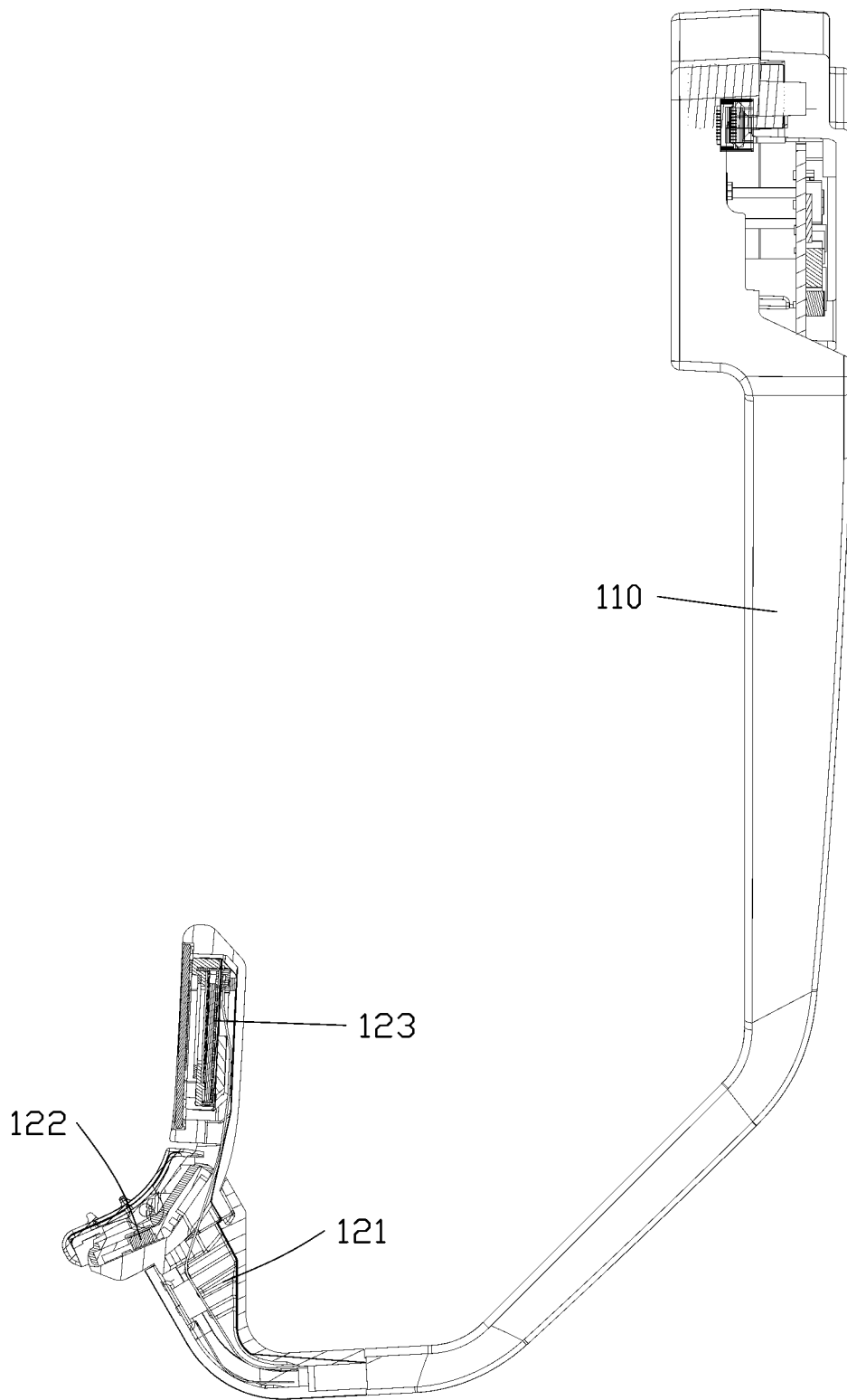


圖 3

100

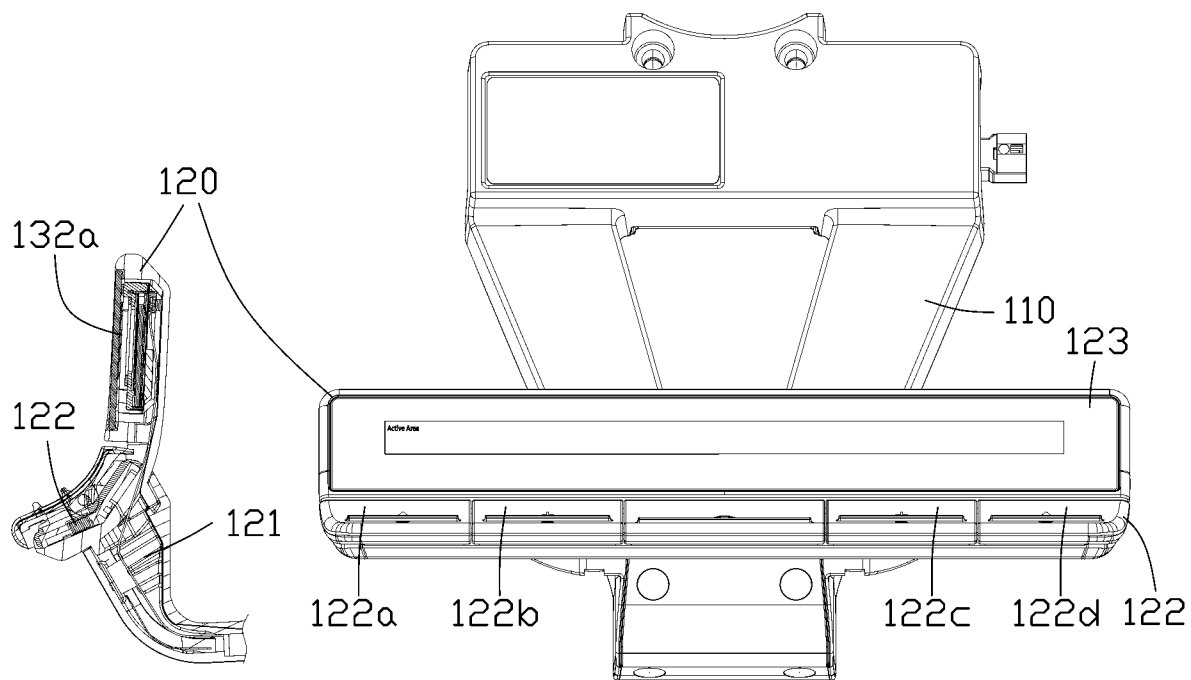


圖 4

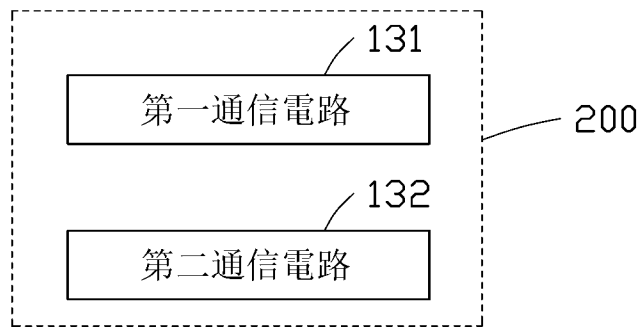


圖 5

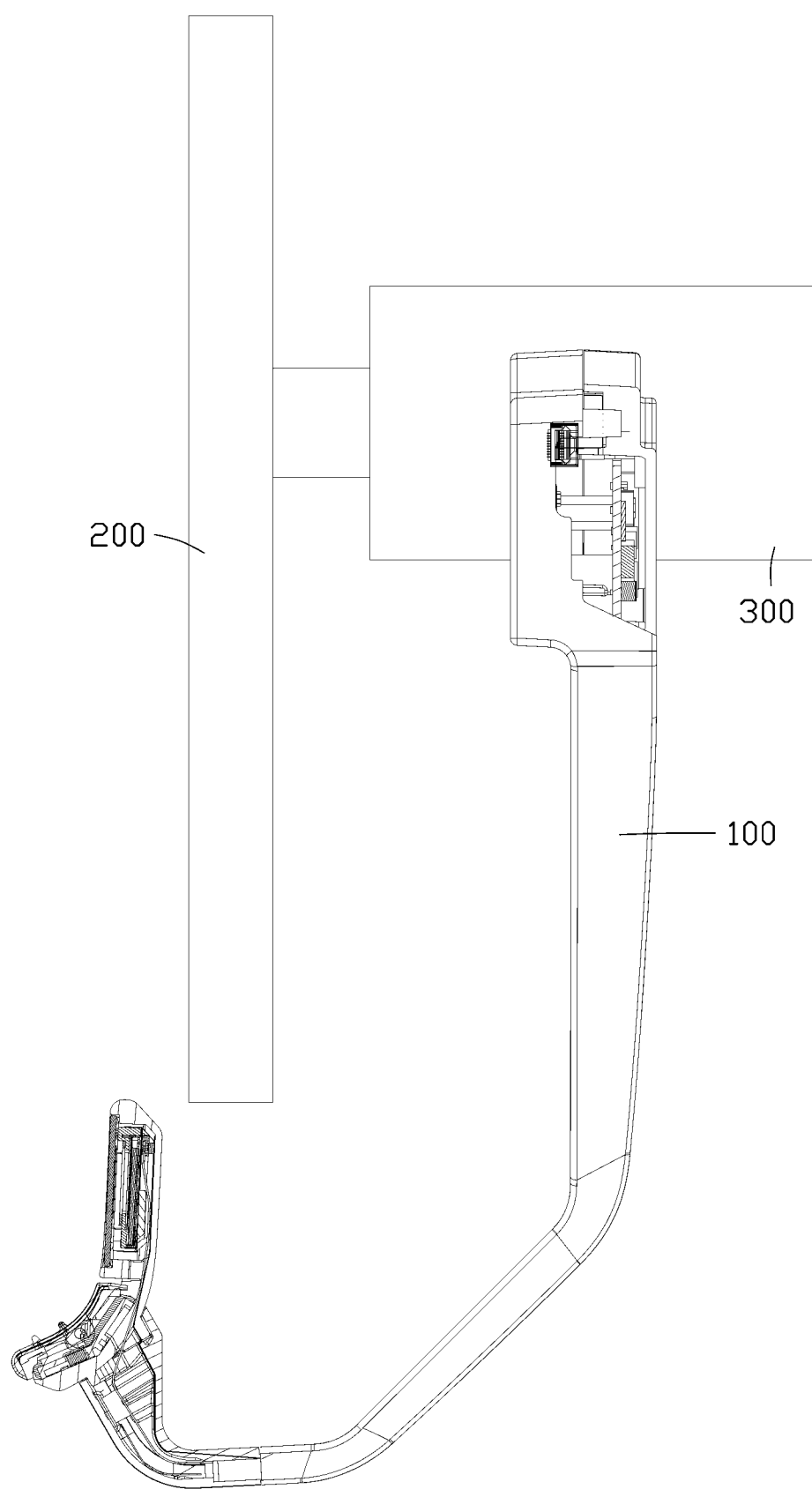


圖 6