

(19)
(12)

(KR)
(Y1)

(51) 。 Int. Cl. ⁷
H01H 83/00

(45)
(11)
(24)

2002 12 31
20 - 0299521
2002 12 16

(21) 20 - 2002 - 0028088
(22) 2002 09 18

(73) 1 167

(72) 215 - 4

312 - 7

(74)
:

가 :

(54)

(3) , (2) (1) (4) , (2) (3)

1

1

2 1

-
1 : , 2 : ,
3 : , 4 : .

가

가

가

가

가

가

1

2

1

(3)

(3)

(2)

(1)

(4)

(2)

(1)

가

(4)

(3)

(1)가

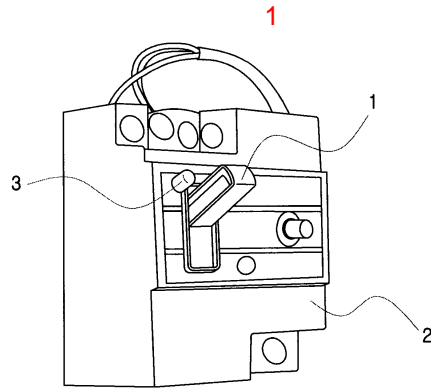
(57)

1.

(1) (2) (3) (3)
(2) (4)

2.

1 (1) 가



2

