

[19] 中华人民共和国国家知识产权局

[51] Int. Cl.
B43K 29/00 (2006.01)



[12] 实用新型专利说明书

专利号 ZL 200820154261.9

[45] 授权公告日 2009年8月19日

[11] 授权公告号 CN 201291672Y

[22] 申请日 2008.10.21

[21] 申请号 200820154261.9

[73] 专利权人 松江区泗泾小学

地址 201601 上海市松江区泗泾镇文化路30号

[72] 发明人 兰盾 沈晓悦 陶奕凡

[74] 专利代理机构 上海天翔知识产权代理有限公司

代理人 高泉生

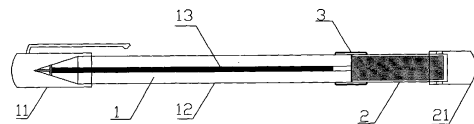
权利要求书1页 说明书2页 附图1页

[54] 实用新型名称

一种带固体胶的笔

[57] 摘要

本实用新型公开了一种带有固体胶的笔，它由笔、固体胶和连接套构成，所述连接套将笔和固体胶连接成一个整体，所述固体胶与笔的笔杆直径相当，以便连接套将固体胶与笔更紧密地连接在一起，使之不易分离。所述固体胶制作得比现有的固体胶更小巧一些，其构成成分与现有的固体胶一样。本实用新型结构简单、制作方便，使笔同时具有写字和粘东西的功能。



1、一种带固体胶的笔包括笔，其特征在于，所述笔通过一连接套连接有固体胶，所述固体胶的直径与所述笔的笔杆直径相当。

2、根据权利要求1所述的一种带固体胶的笔，其特征在于，所述固体胶的外壳有一个套子。

一种带固体胶的笔

技术领域

本实用新型涉及笔，特别涉及一种带固体胶的笔。

背景技术

笔是人们日常学习和工作中经常用到的必不可少的工具，在学校，我们写错字时经常用到橡皮擦擦纸，纸被擦破时又要用到固体胶，有时固体胶没带，就很无奈，常常要到处借用，耽误时间又影响别人；另外，我们常常看到有些工作人员在工作中经常要一边开票，一边同时把票和纸粘在一起，他们一会儿拿笔一会儿拿固体胶，总是要重复这个动作，费时费力。因此，我想设计一种带固体胶的笔，减少上述不必要的麻烦。

实用新型内容

本实用新型所要解决的技术问题在于，提供一种带固体胶的笔，既可以贴东西又可以写字，方便省时。

为了解决上述问题本实用新型的技术方案是这样的：

一种带固体胶的笔，由笔、固体胶和连接套构成，

所述笔可以为平常所用的水笔、钢笔、圆珠笔、铅笔等；

所述固体胶的构成成分与现有的固体胶一样，其特点是所述固体胶制作得比现有的固体胶更小巧一些，固体胶的直径与笔的笔杆直径相当；

所述连接套能将笔和固体胶套在一起，使笔和固体胶不易分离；

本实用新型的有益效果是，结构简单，制作方便，既能写字又能粘东西，方便实用。

附图说明

下面结合附图和具体实施方式来详细说明本实用新型；

图 1 为本实用新型一种带固体胶的笔的结构示意图。

具体实施方式

为了使本实用新型实现的技术手段、创作特征、达成目的与功效易于明白了解，下面结合具体图示，进一步阐述本实用新型。

如图 1 所示，一种带固体胶的笔，由笔 1、固体胶 2 和连接套 3 构成，所述笔 1 为水笔，包括笔套 11、笔杆 12 和笔芯 13，所述固体胶 2 与笔 1 之间有一隔，所述固体胶 2 要制作的比现有的固体胶要轻巧一些，所述固体胶 2 的直径要与所述笔杆 12 的直径相当，这样所述连接套 3 就能更好的将固体胶 2 与笔杆 12 紧密地套合在一起。所述连接套 3 套在固体胶 2 的外层，并通过隔层也将笔杆 12 的一部分与固体胶 2 套住，使笔杆 12 与固体胶 2 不易分离；所述固体胶 2 的外壳套有一个套子 21，所述套子 21 用以保护固体胶 2 免受外面其它污染。

以上显示和描述了本实用新型的基本原理、主要特征和本实用新型的优点。本行业的技术人员应该了解，本实用新型不受上述实施例的限制，上述实施例和说明书中描述的只是说明本实用新型的原理，在不脱离本实用新型精神和范围的前提下本实用新型还会有各种变化和改进，这些变化和改进都落入要求保护的本实用新型范围内。本实用新型要求保护范围由所附的权利要求书及其等同物界定。

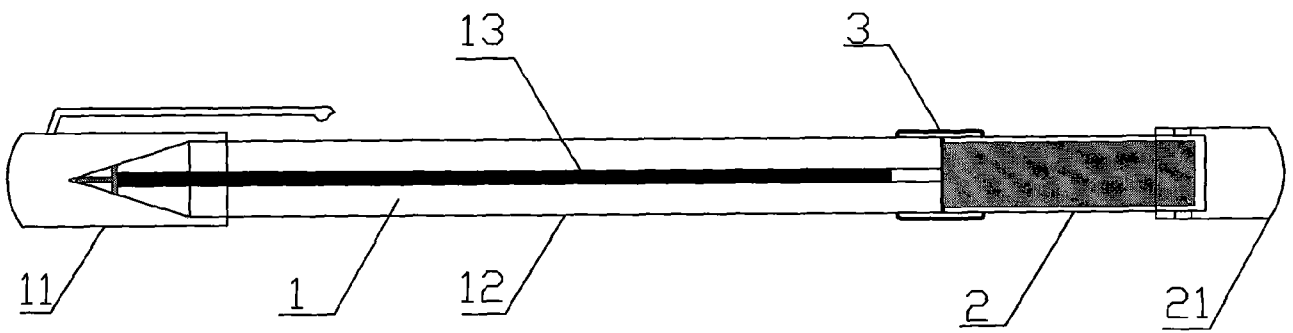


图 1